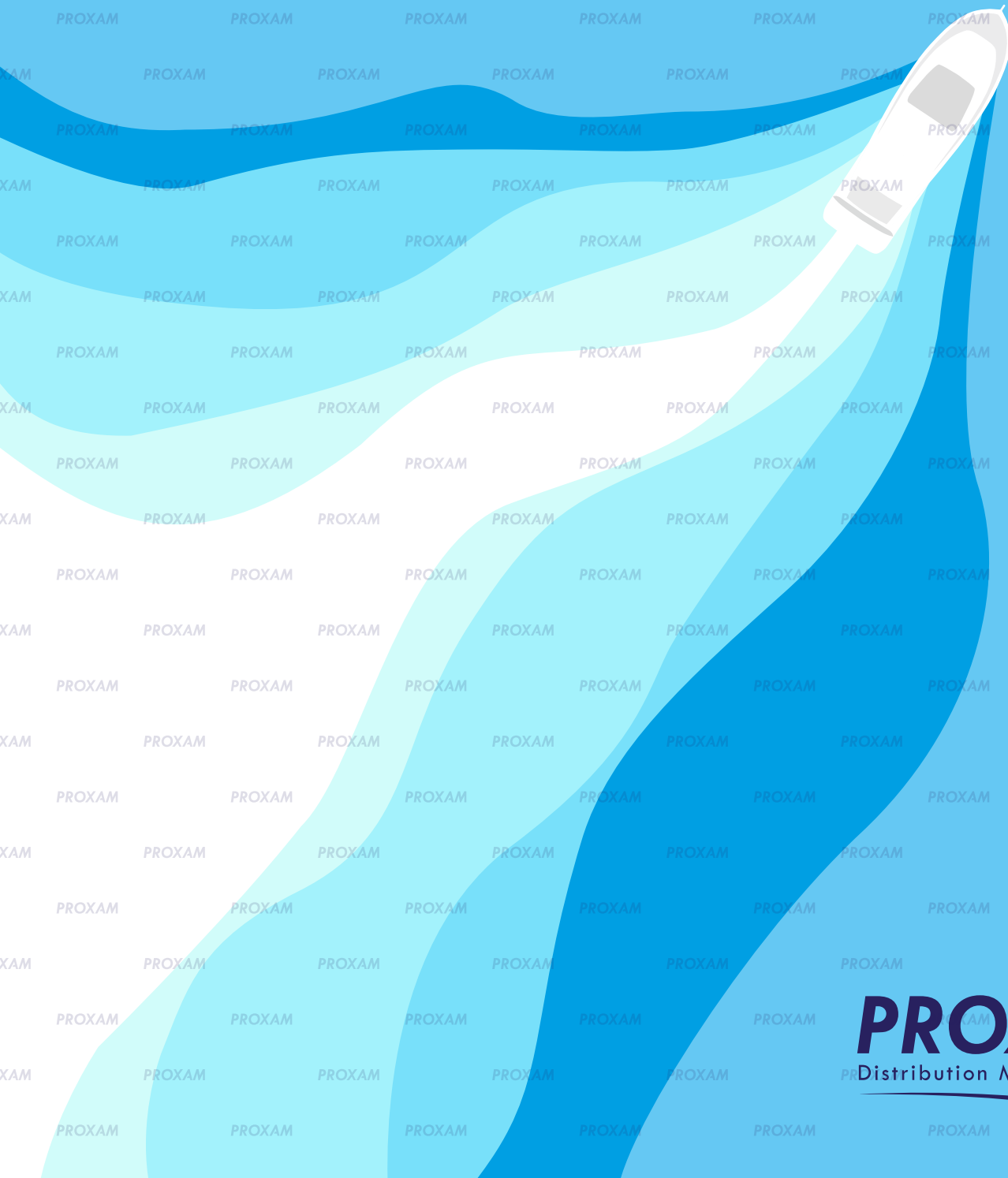


CATALOGUE

2024



PROXAM

Pi Distribution Marine



LIVRAISONS EXPRESS PARTOUT EN FRANCE

Expédition tous les jours jusqu'à **18h00**

Livraison le lendemain matin avant **13h00**



Sébastien **THÉBAULT**

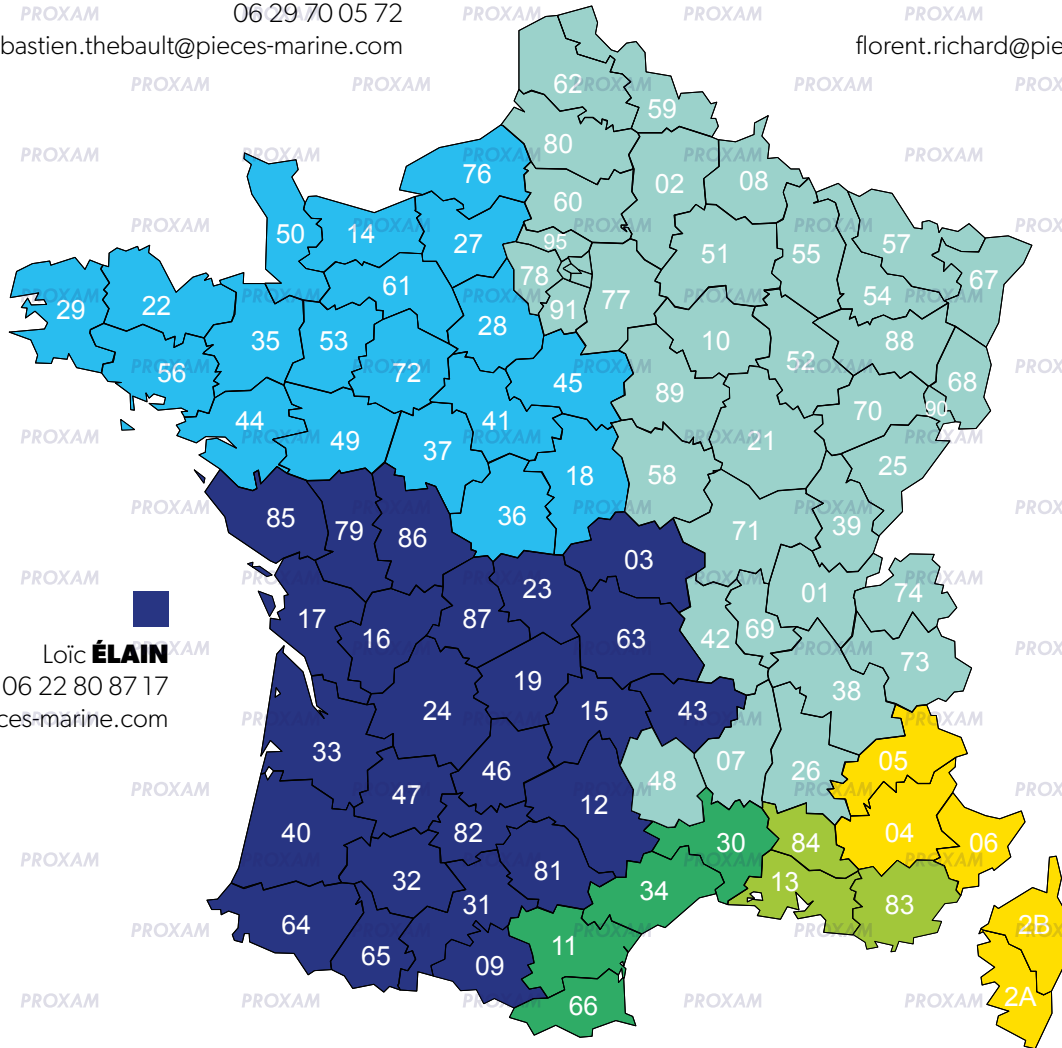
06 29 70 05 72

sebastien.thebault@pieces-marine.com

Florent **RICHARD**

06 47 84 89 38

florent.richard@pieces-marine.com



Loïc **ÉLAIN**

06 22 80 87 17

pro.loic.elain@pieces-marine.com

Stéphane **MARROT**

06 29 70 05 71

stephane.marrot@pieces-marine.com

Thibault **TUREAU**

06 16 83 98 30

thibault.tureau@pieces-marine.com

Aurélien **ARZOUNIAN**

06 46 90 15 08

laurelien.arzounian@pieces-marine.com

À QUEL SERVICE S'ADRESSER ?

SERVICE COMMERCIAL

TÉLÉPHONE / 04 91 46 34 34 **TAPEZ 1**

service.commercial@pieces-marine.com

SERVICE TECHNIQUE / SAV

TÉLÉPHONE / 04 91 46 34 34 **TAPEZ 2**

service.technique@pieces-marine.com

SOMMAIRE

CODE CLIENT :

Mot de passe :

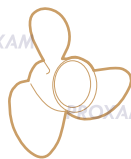
01



P 9

ANODE

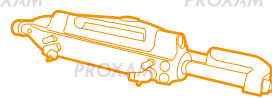
02



P 29

PROPULSION

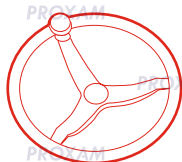
03



P 75

**DIR. HYDRAULIQUE
FLAPS**

04



P 131

**DIR. MÉCANIQUE
COMMANDE**

05



P 157

**ACCESSOIRES
MOTEUR**

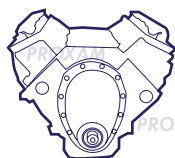
06



P 227

PIÈCES HORS-BORD

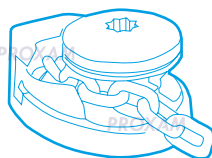
07



P 313

PIÈCES INBOARD

08



P 449

**PROPULSEUR
D'ÉTRAVE /
GUINDEAU**

09



P 489

**EAU DOUCE
PLOMBERIE
DESSALINISATEUR**

10



P 533

**FROID / WC /
RÉSERVOIR EAUX
USÉES / CHAUFFE-EAU**

11



P 553

**ÉNERGIE /
ÉLECTRICITÉ**

12



P 605

ACCASTILLAGE

PROXAM distribue de grandes marques internationales.





A

absorbeur d'humidité 213
 accessoires pompe de cale 510
 accessoires remorque 634
 accessoires réservoir eaux noires 546
 accessoires ski 634
 adaptateur câble de direction 151
 aérateur 633
 aérosol peinture moteur 207
 aérosol protection moteur 198
 aide au démarrage « start fix » 201
 allumage ib 368, 370
 allumage Johnson- Evinrude 250
 allumage mercury 268
 allumage yamaha 308
 allume-cigare 580
 alternateur ib 372, 374, 376
 alternateur mercury 264
 amarre 612, 614
 amortisseur d'amarrage 615
 ancre 485, 486
 anode à souder 22
 anode de coque 18, 20, 22, 24
 anode de propulseur 26
 anode échangeur 320
 anode embout d'arbre 12
 anode hamilton 25
 anode hélice 14, 16
 anode honda 229
 anode johnson- evinrude 237
 anode mercruiser 321
 anode mercury 256, 257
 anode omc 324
 anode plateforme 21
 anode rosace 13
 anode suzuki 273
 anode tohatsu 283
 anode volvo 322
 anode yamaha 288, 290
 anode yamaha stern drive 324
 anode yanmar 324
 antenne vhf 603
 anti-bactérien gasoil 199
 antifouling 206
 antifouling aérosol 206
 antiviol 627
 antiviol hélice 62
 arbre d'hélice 68
 armement 606
 assistance de direction 92
 auto glide Lenco 126
 avion 610

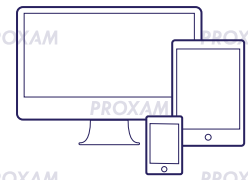
B

bac à batterie 557
 bague de fourche volvo 359
 bague hydrolube 70
 balai 648
 barboteur plastique 218
 barbotin guindeau 483
 barre de liaison seastar 86
 barre de liaison tournement 87
 barrette de connexion 569
 batterie 554
 bimini 638, 640
 blower 224
 boîte encastrable 630
 boîtier de commande 134, 135
 boîtier électronique johnson- evinrude 252
 boîtier électronique mercury 269
 boîtier électronique yamaha 308
 boîtier fusibles 571
 bosse d'amarrage 611
 bouchon de nable 527

bouée de corps mort 622
 bouée de mouillage gonflable 620
 bouée de mouillage rigide 622
 bouée de sauvetage 607
 bougie 226
 brassière 608
 broc gradué 192
 brosse de pont 648
 bus 569
 buzzer 580

C

cabestan lofrans 477
 câble de batterie 593
 câble de commande 138
 câble de démarrage 557
 câble électrique 592
 câble embase mercruiser g1 337
 câble embase mercruiser gii 343
 cache évent inox 633
 cadran 582, 584, 586
 capteur ib 386
 chaîne 486
 chaîne 612
 chaîne inox 484
 chaise hors-bord 626
 chaise hors-bord hydraulique 112
 chalumeau 591
 chargeur de batterie 558, 560
 chargeur usb 581
 chariot moteur 626
 charnière 629
 chatterton 589
 chauffe-eau 548, 549, 550, 551
 chaussette pare-battage 619
 clé à filtre 197
 clé hélice 197
 climatisation 540
 coffret de douche 504
 colle 202
 collier inox 175
 collier serre-câble 589
 commande électronique i7800 132
 commande guindeau 479
 compressiomètre 197
 compteur 582, 584, 586
 cone d'embrayage volvo 359
 connecteur ancre 484
 consommable atelier 215
 contacteur à clé 222
 contacteur à tirette 578
 contacteur carlingswitch 576
 contacteur e.t.a. 574
 contacteur flaps lenco 121
 contacteur pompe de cale 510
 container étanche 610
 cordage 487
 cordon de coupe-circuit 222
 corne de brume 607
 cosse à sertir 590
 cosse coeur 487
 cosse de batterie 557
 cosse électrique 590
 coude d'échappement volvo 358
 coude et collecteur gm v6 426
 coude et collecteur mercruiser gm v6 431
 coude et collecteur gm 4 cylindres 424
 coude et collecteur gm v6 428, 430
 coude et collecteur gm v8 434, 436, 438
 coude et collecteur mercruiser gm v8 439
 coude rehaussé volvo 427, 435
 coupe batterie 562, 564
 coupe batterie motorisé 564
 coupe orin inox 61
 coupe-batterie 566
 coupe-circuit 222



coupleur batterie bep 562, 564
 coupleur de batterie 566
 courroie de distribution yamaha 291
 courroie inboard 329
 courroie mercruiser 328
 courroie omc 328
 courroie volvo diesel 330
 courroie yanmar 330
 crochet 633
 croisillon de cardan volvo 361
 cuve de vidange transportable 192

D

dame de nage 610
 davier 612
 défense de ponton 616
 dégraissant ultimate 211
 déjàunissant 211
 démarreur honda 233
 démarreur ib 372
 démarreur johnson-evinrude 245
 démarreur mercury 265
 démarreur suzuki 279
 démarreur tohatsu 283
 démarreur yamaha 300
 dérouillant et anticalcaire 211
 désincrustant calcaire 217
 dessalinisateur 491
 détachant moisissure 212
 diagnostic moteur 158, 160
 différentiel de commande 140
 direction hydraulique inboard 94
 direction hydraulique hb seastar 80
 direction hydraulique hors-bord baystar 76
 direction hydraulique hors-bord seastar laterale 90
 direction hydraulique hors-bord tournament 88
 direction mécanique accessoires 150
 direction mécanique jet boat 147
 direction mécanique light duty 143
 direction mécanique no feed back 145
 direction mécanique quick connect 144
 direction mécanique rack nfb 149
 direction mécanique rack standard 148
 direction mécanique safe-t 145
 direction mécanique xtreme 146
 direction optimus 360 hors-bord 102, 104, 106
 direction optimus eps hors-bord 98, 100
 direction optimus eps inboard 108, 110
 disjoncteur 571, 573
 douchette 522, 524
 durite embase volvo 358
 durite mercruiser 422

E

échelle 624
 élastique 633
 électropompe 512, 516, 518
 électrovanne 177
 électrovanne eau 510
 éliminateur de sel 216
 embase mercruiser 332
 embase mercruiser / alpha one g ii 338, 340, 342
 embase mercruiser / bravo 344
 embase mercruiser / outillage 346
 embase mercruiser alpha one g1 332
 embase omc 348
 embase propulseur 458
 émerillon 622
 émetteur carburant 588
 émetteur de position smart stick 93
 entonnoir 196
 entonnoir carburant 178
 éponge magique 213
 essuie-glace 600

étanchéité 204
 évaporateur 535, 537, 539
 événement 175
 événement réservoir d'eau 525
 extincteur 607
 extracteur d'hélices 61
 extracteur de roulements 197
 extracteur de turbine 417
 extracteur de volant 197

F

faisceau bougie ib 367
 fermeture de capot 628
 feu de mât 598
 feu de navigation 599
 feu de navigation à led 599
 filet de rangement 633
 film thermorétractable 646
 filtration carburant 316
 filtration carburant inboard 318, 320, 322, 324
 filtration honda 228
 filtration huile inboard 314
 filtration johnson-evinrude 236
 filtration mercury 254
 filtration suzuki 272
 filtration tohatsu 282
 filtration yamaha 284, 286
 filtre à air inboard 318, 320, 322, 324
 filtre à charbon anti-odeurs 546
 filtre à eau 528
 filtre à essence en ligne 178
 filtre carburateur ib 319
 filtre eau de mer plastique 532
 filtre séparateur mercury 255
 flaps bennett/lenco 124
 flaps lenco 117, 119, 120, 121, 122, 124
 flaps seastar 116
 flexible douchette 522
 flotteur 622
 freinfillet 202
 fusible 572

G

gaffe 615
 gaine de montage 152
 gaine thermorétractable 589
 gants 215
 gel dérouillant 211
 gelcoat 208
 gilet 608
 graisse 191
 graisse batterie 191
 grappin 487
 grenouillère 629
 grille plastique 633
 groupe d'eau 498, 500
 groupe de froid 536
 guindeau / accessoires 478, 480, 482, 484
 guindeau lofrans 463, 465, 467, 469, 471, 473, 475
 guindeau south pacific 460

H

harnais 609
 hélice accessoires 34
 hélice aluminium suzuki 48
 hélice aluminium yamaha 56
 hélice aluminium honda 36
 hélice aluminium johnson-evinrude 40, 42
 hélice aluminium mercury mercruiser 44
 hélice aluminium suzuki 50
 hélice aluminium tohatsu 54
 hélice aluminium volvo 60

hélice aluminium yanmar 61
 hélice inox honda 38
 hélice inox johnson-evinrude 43
 hélice inox mercury mercruiser 46
 hélice inox suzuki 51
 hélice inox volvo 60
 hélice inox yamaha 58
 hélice propulseur 458
 huile transmission 188
 horamètre 586
 housse de bateau 632
 housse pour moteur hb 632
 huile atf 189
 huile compresseur volvo 190
 huile embase 188
 huile hydraulique 97
 huile moteur 184, 186

I
 injecteur honda 234
 injecteur ib 386
 injecteur yamaha 303
 insonorisant de cale 225
 interrupteur 576
 isolant de cale 225
 isolateur de batterie 459

J
 jackplate 112
 jaltest 158, 160
 jauge carburant 586, 588
 jauge réservoir eaux noires 547
 jerrycan 179
 joint couvercle thermostat 263
 joint cyclam sherwood 415
 joint de carburateur ib 444
 joint de culasse johnson-evinrude 247
 joint de culasse yamaha 310
 joint de thermostat suzuki 274
 joint spi de vilebrequin ib 444
 joint tête motrice johnson-evinrude 246
 joints after cooler volvo 364
 joints échangeur d'huile 365
 joints échangeur volvo 362
 joints de thermostat Mercury 263

K
 kit carburateur honda 234
 kit carburateur ib 380
 kit carburateur ib 383
 kit carburateur johnson-evinrude 242
 kit carburateur mercury 267
 kit carburateur suzuki 280
 kit carburateur tohatsu 282
 kit carburateur yamaha 304
 kit d'armement 606
 kit d'entretien pompe johnson 413
 kit de maintenance lofrans 483
 kit douche 521
 kit entretien jmp 416
 kit entretien sherwood 414
 kit entretien yanmar 326
 kit flaps lenco 120
 kit oxygénateur 505
 kit rehausse mercruiser 431, 439
 kit turbine honda 230
 kit turbine johnson-evinrude 238, 240
 kit turbine mercury 259
 kit turbine suzuki 276
 kit turbine tohatsu 282
 kit turbine yamaha 294, 296
 kit tuyau pompe de cale 509, 532
 klaxon 602

L
 lampe de courtoisie 597
 ligne d'arbre 68
 liquide refroidissement 190
 liston 642, 644
 loctite 202
 longe de sécurité 609
 loquet 628
 lubrifiant 205
 lubrifiant ptfe 205
 lubrifiant silicone 200

M
 maillon à frapper 487
 main courante 624
 manille 611
 masques 215
 mastic 208
 megajackplate 115
 moteur de trim tohatsu 283
 moteur de trim honda 232
 moteur de trim ib 378
 moteur de trim johnson-evinrude 244
 moteur de trim mercury 264
 moteur de trim suzuki 278
 moteur de trim yamaha 298
 moteur essuie-glace 600
 moteur guindeau 481
 moteur propulseur 459
 mouillage 486
 mouillage 612, 614
 mousqueton 611

N
 nable 527
 nable de remplissage 174
 nable de remplissage eau 521
 nettoyant pneumatique 212
 nettoyant circuits d'injections 199
 nettoyant contact électronique 200
 nettoyant de cale 211
 nettoyant extérieur de carburateur 200
 nettoyant papillon des gaz 201
 nettoyant rapide « nettoyant frein » 201
 nourrice 179

O
 oreille de rinçage 221
 outil de diagnostic 158, 160
 outil turbine 417
 outillage atelier 197
 outillage embase mercruiser 347

P
 pagaie 610
 panneau isolant 225
 pare-battage dan fender 618
 pare-battage eco 615
 pare-battage plat 615
 pare-flamme 319
 passe-cloison pour flexibles 81
 passe-coque 526
 passerelle 624
 pate cuivre haute température 200
 pâte d'étanchéité 204
 pavillon 607
 peinture antifouling 206
 peinture moteur 207
 pince à serrer 591



pinceau 215
 pitot 587
 plafonnier 597
 plaque tableau arrière 153
 plateforme 625
 platine tableau arrière 152
 plomberie 530
 pochette de joint johnson-evinrude 248
 pochette de joints d'embase mercury 261
 pochette de joints d'embase yamaha 307
 pochette de joints embase volvo 350, 352
 pochette de joints gm v6 433
 pochette de joints gm v8 440
 pochette de joints joint pochette 311
 pochette de joints suzuki 275
 pochette de joints vérin de trim volvo 360
 pochette de joints volvo aquamatic 443
 pochette rodage volvo 446
 poire d'amorçage 177
 polish 209
 pompe à essence honda 234
 pompe à essence ib 384
 pompe à essence johnson-evinrude 243
 pompe à essence mercury 266
 pompe à essence suzuki 280
 pompe à essence yamaha 302
 pompe à graisse 192
 pompe à huile manuelle 192
 pompe à membrane 503
 pompe à turbine 515
 pompe assistance v6 432
 pompe d'amorçage gasoil 169
 pompe d'assistance 93
 pompe de cale aqua void 506
 pompe de cale électrique 508
 pompe de cale manuelle 502
 pompe de circulation 501
 pompe de circulation ib 419
 pompe de lavage 504, 506
 pompe de pilote 93
 pompe de refroidissement caterpillar 388
 pompe de refroidissement crusader / pcm 391
 pompe de refroidissement cummins 389
 pompe de refroidissement fisher panda 391
 pompe de refroidissement kohler 392
 pompe de refroidissement lombardini 391
 pompe de refroidissement man 392
 pompe de refroidissement nanni 393
 pompe de refroidissement northern lights 393
 pompe de refroidissement onan 394
 pompe de refroidissement perkins 394
 pompe de refroidissement volvo diesel 396, 398
 pompe de refroidissement volvo essence 395
 pompe de refroidissement westerbeke 398
 pompe de refroidissement yanmar 399
 pompe de trim ib 378
 pompe de vidange électrique 195
 pompe de vidange manuelle 194
 pompe de vivier 505
 pompe diaphragme 509
 pompe eau de mer mercruiser 418
 pompe macératrice 547
 pompes à embrayages 518
 pontet 633
 porte-canette 633
 porte-canne 632
 porte-fusible 572
 poudre nettoyante pour pont 212
 power purge 96
 préfiltre essence 162
 préfiltre essence griffin 165
 préfiltre essence type honda & suzuki 164
 préfiltre essence type yamaha 164
 préfiltre gasoil 166, 168
 préfiltre gasoil griffin 166
 presse étoupe 72, 74
 presse-étoupe volvo 74
 prise de quai cee 596

prise de quai marincos 594
 prise de quai smartplug 595
 prise électrique 593
 prise remorque 635
 produit atelier 202
 produit d'étanchéité 204 à 217
 projecteur 597
 propulseur d'étrave 450 à 456
 propulseur d'étrave vertical 455
 protecteur d'hélice 63
 protection interne du moteur 198
 purificateur d'air 541

R

raccord carburant hors-bord 180
 raccord de préfiltre 176
 raccord de rinçage hors-bord 221
 rallonge de barre franche 610
 rea 612
 redresseur johnson-evinrude 252
 redresseur yamaha 308
 réducteur de tension 587
 réfrigérant d'huile ib 418
 régulateur johnson-evinrude 252
 régulateur mercury 269
 relais automatique de charge 568
 relais de charge 568
 relais ib 379
 relais johnson-evinrude 253
 relais mercury 270
 relais yamaha 309
 rénovateur pneumatique 212
 répartiteur de charge 570
 réservoir carburant 170, 172
 réservoir carburant grande capacité 172
 réservoir carburant transportable 171
 réservoir eau douce 520
 réservoir eaux noires 545
 résine polyester 208
 ressort de mouillage 615
 ressort de panneau 631
 robinet 522, 524, 525
 rotor ib 368
 roue jockey 634
 roulement embase volvo 354
 ruban pvc adhésif 589

S

salt-away 216
 sandow 633
 sangle à cliquet 634
 sangle de levage 635
 sangle remorque 636
 savon cirant 211
 savon coque et pont 214
 savon multiusage 212
 scelle roulement 202
 seastation 107
 seaways 107
 sécurité 606
 serrure batteuse 630
 siège 631
 silencieux plastique 219
 sonde 386
 sonde de température mercury 263
 sonde ib 386
 sonde lambda ngk 233
 sonde pression d'huile ib 423
 sonde réservoir eaux noires 547
 sonde température d'eau ib 423
 sortie échappement 219
 soufflet de câble 151
 soufflet embase mercruiser 347

INDEX

NEW

Toutes les nouveautés 2024

soufflet embase omc 348
soufflet embase volvo 356
stabilisant carburant 199
stabilisateur 128
stator johnson-evinrude 252
stator mercury 269
stator yamaha 308
stoppeur chaîne 484
support moteur inboard 66
support moteur volvo 64
support moteur yanmar 65

T

tableau électrique 578
taquet d'amarrage 614
taud de soleil 641
teflon 531
testeur éthanol 192
tête de delco ib 368
thermostat honda 231
thermostat ib 420
thermostat johnson-evinrude 241
thermostat mercury 262
thermostat suzuki 274
thermostat tohatsu 282
thermostat yamaha 297
tirette de stop moteur 141
tourteau 69
traitement teck 213
trappe de visite 630
tresse de masse 593
treuil 634
trim complet honda 232
trim complet mercury 264
trim complet suzuki 278
trim complet yamaha 299
tube d'étambot 68
tube étanche 202
tunnel propulseur d'étrave 456
turbine honda 230
turbine ib 400
turbine ib 402, 404, 406, 408, 410
turbine johnson-evinrude 238, 240
turbine mercury 258
turbine suzuki 276
turbine tohatsu 282
turbine yamaha 293
tuyau 532
tuyau à siphonner 179
tuyau blanc wc 546
tuyau carburant 175
tuyau carburant 177
tuyau d'évent 175
tuyau de ventilation 224
tuyau échappement 218
tuyau pvc 532
tuyau wc 532

V

vanne carburant 177
ventilation de cale 224
vérin à gaz 631
vérin de capot 124, 125
vérin de flap 122
volant 154, 156
voyant 578

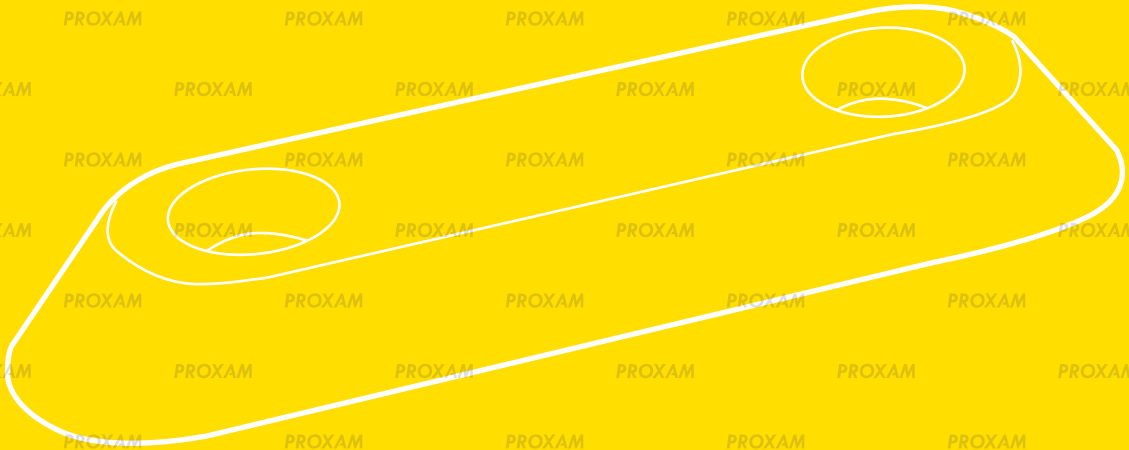
W

wc 542
wc accessoires 544
wc produit d'entretien 545



ANODE

ANODE



01



TECNONSEAL
save your dreams



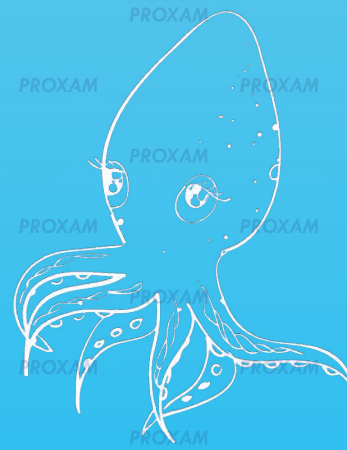
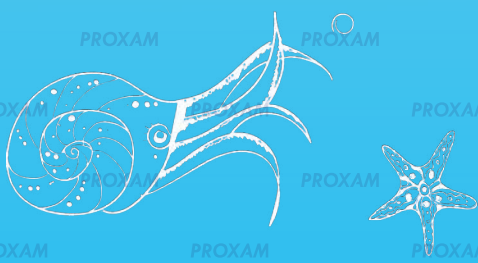
En partenariat avec **TECNOSEAL**, leader mondial dans la production d'anodes, nous avons, cette année encore, enrichi notre gamme d'anodes.

Notre offre compte aujourd'hui plus de 500 références

Pour une meilleure lecture, vous trouverez dans les pages suivantes les anodes de ligne d'arbre, d'hélice, de coque et de propulseur.

Vous retrouverez les anodes **hors-bord** et **inboard** dans les chapitres pièces mécaniques correspondants :

HONDA	P 229
JOHNSON / EVINRUDE	P 237
MARINER / MERCURY	P 256
SUZUKI	P 273
TOHATSU	P 283
YAMAHA	P 288
MERCUISER	P 321
OMC	P 324
VOLVO	P 322
YAMAHA Stern drive	P 324
YANMAR	P 324
ANODES ÉCHANGEURS	P 320



EMBOUT D'ARBRE

ANODE

EMPREINTE AVEC CLAVETTE

Vendues à l'unité avec visserie.

ZN MG

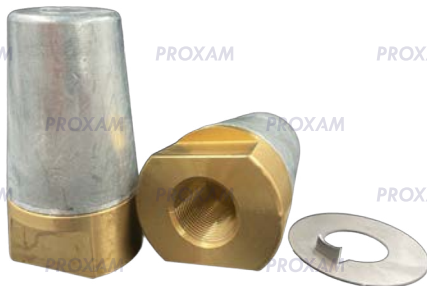


Ø arbre (mm)	référence zinc	référence magnésium
22/25	ELT001	ELT001MG
30	ELT002	-
35	ELT003	ELT003MG
40	ELT004	ELT004MG
45	ELT005	ELT005MG
50	ELT006	-
55	ELT007	-
60	ELT015	-
70	ELT017	-

ÉCROU LAITON COMPLET AVEC ANODE CLAVETTE

Vendus à l'unité sans visserie.

ZN



Ø arbre (mm)	référence zinc	filetage	rondelle inox
22/25	RAD001	16x1,5	RND001
30	RAD002	16x1,5	RND002
35	RAD003	24x2	RND003
40	RAD004	24x2	RND004
45	RAD005	33x2	RND005
50	RAD006	36x3	RND006
55	-	-	RND007
60	-	-	RND008
70	-	-	RND009

EMPREINTE HEXAGONALE

Vendues à l'unité avec visserie.

ZN



Ø arbre (mm)	référence zinc
22/25	ELT008
30	ELT009
35	ELT010
40	ELT011
45	ELT012
50	ELT013
55	ELT014
60	ELT016
70	ELT018

EMPREINTE REGGIANI

Vendus à l'unité sans visserie.

ZN



Ø arbre (mm)	référence zinc
22/25	REG25
30	REG30
35	REG35
40	REG40
45	REG45
50	REG50
55	REG55
60	REG60

EMPREINTE SOLÉ

Vendues à l'unité avec visserie.

ZN



Ø arbre (mm)	référence zinc
25	SOL001
30	SOL002
35/40	SOL003
45/50	SOL004



ROSACE

Livrées par paire avec visserie.

∅ (mm)	référence zinc	référence magnésium
50	ROS002	R1MG
70	ROS003	R2MG
90	ROS004	R3MG
110	ROS005	-
125	ROS006	R5MG
140	ROS007	-



ZN MG

NOIX D'ARBRE

Livrées par paire, avec visserie.

∅ arbre (mm)	fixation	référence zinc	référence magnésium
19	2 vis	NOX001	NOX001MG
22		NOX002	NOX002MG
25		NOX003	NOX003MG
25,4 (1")		NOX004	-
28		NOX005	-
28,6 (1 1/8)		NOX006	-
30		NOX007	NOX007MG
31,7 (1 1/4)		NOX008	-
34		NOX009	-
35		NOX010	NOX010MG
38 (1 1/2)		NOX011	NOX011MG
40		NOX012	NOX012MG
44,4 (1 3/4)	4 vis	NOX014	-
45		NOX015	NOX015MG
50		NOX016	-
50,8 (2")		NOX017	-
55		NOX019	-
57,1 (2 1/4)		NOX020	-
60		NOX021	-
63,5 (2,5")		NOX022	-
65		NOX023	-
70		NOX024	-
75	NOX025	-	
76,2 (3")	NOX026	-	



Du ∅19 au ∅50mm. Fixation par 2 vis.

ZN MG

NEW



Du ∅55 au ∅70mm. Fixation par 4 vis.

ZN

NOIX D'ARBRE EN MM

∅ arbre (mm)	référence zinc
22	PNX002
25	PNX003



Petit modèle rond, fixation 2 vis.

COLLIER D'ARBRE

Livrées par paire avec visserie.

∅ arbre (mm)	référence zinc	référence magnésium
19	NXE001	NXE001MG
22	NXE002	NXE002MG
25	NXE003	NXE003MG
30	NXE004	NXE004MG
35	NXE005	NXE005MG
40	NXE006	-
45	NXE007	-
48	NXE009	-
50	NXE008	-



ZN MG

ANODE HÉLICE

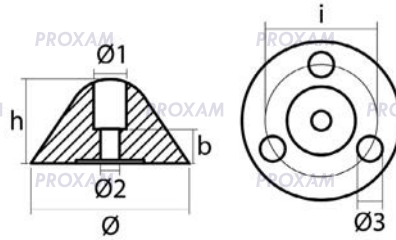
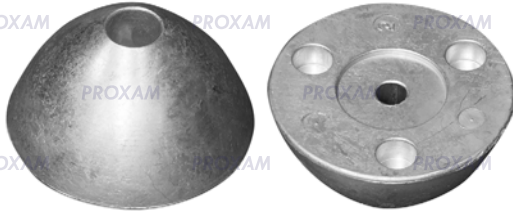


ANODE

OGIVE FLEXOFOLD

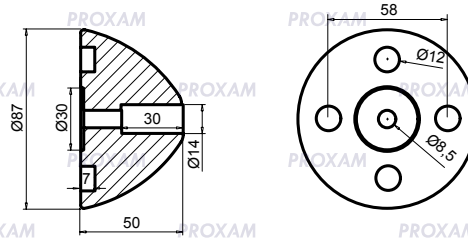
Modèle rond, zinc, fixation 1 point.

ZN



repère	mm
b	14
h	37
i	50
Ø1	70
Ø2	14
Ø3	8
référence	FLEX01

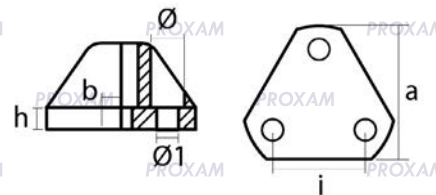
ZN



repère	mm
h	48
i	58
Ø	85
référence	FLEX02

Modèle triangulaire, zinc, fixation 3 points.

ZN

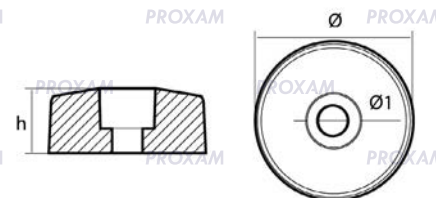


repère	mm
a	56
b	8
h	10
i	39
Ø	14
Ø1	9
référence	FLEX03

ANODE LATÉRALE

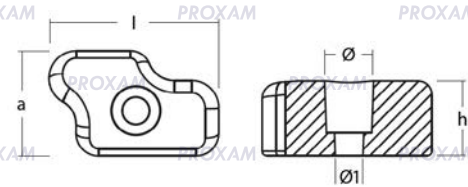
Zinc. Vendues par paire.

ZN



repère	mm
h	13
Ø	32
Ø1	6
référence	FLEX04

ZN



repère	mm
a	23
l	37
h	16
Ø	10
Ø1	6
référence	FLEX05

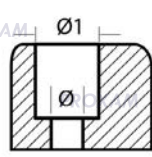
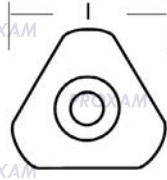


EMBOUT D'HÉLICE GORI

Zinc

ZN

repère	cotes en mm			
h	16	16	20	33
l	27	27	33	44
Ø	8,5	6	6	6,5
Ø1	12	12	13	14
référence	GORI01	GORI02	GORI03	GORI04

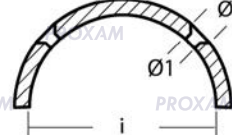


COLLIER D'ARBRE GORI

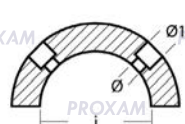
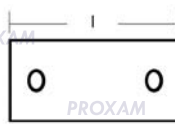
Zinc

ZN

repère	mm
a	40
i	79
l	98
Ø	11
Ø1	6,5
référence	GORI05



repère	cotes en mm					
a	24	34	34	40	47	50
i	56	59	45	53	63	90
l	81	95	65	83	98	127
Ø	12	13	12	11	12	12
Ø1	6	6,5	7	6	7	7
référence	GORI06	GORI07	GORI08	GORI09	GORI10	GORI11

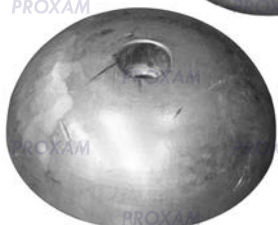
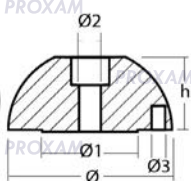
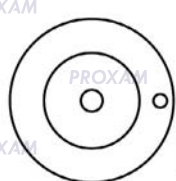


EMBOUT D'HÉLICE J-PROP

Zinc

ZN

repère	cotes en mm		
h	26	33	37
Ø1	35	40	50
Ø2	8	10	10
Ø3	5	5,5	6
référence	JPROP01	JPROP02	JPROP03



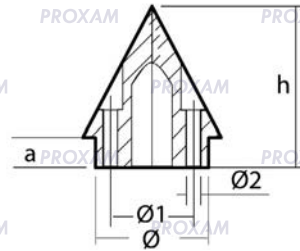
ANODE HÉLICE

ANODE

HÉLICE MAX-PROP BIPALE

Zinc. Fixation 2 points.

ZN

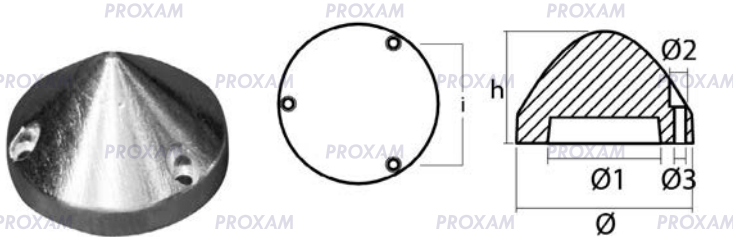


repère	mm
a	9
h	51
Ø	36
Ø1	27
Ø2	4,5
référence	MAX004

HÉLICE MAX-PROP 3 OU 4 PALES

Modèle rond. Zinc. Fixation 3 points.

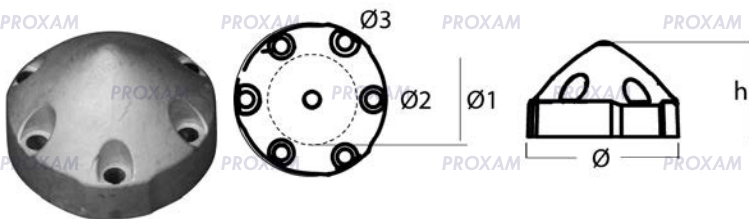
ZN



repère	cotes en mm		
i	43	51	70
h	40	43	68
Ø	60	68	92
Ø1	39	44	52
Ø2	7	8	6
Ø3	4	4	6
référence	MAX005	MAX006	MAX007

Modèle rond. Zinc. Fixation 6 points.

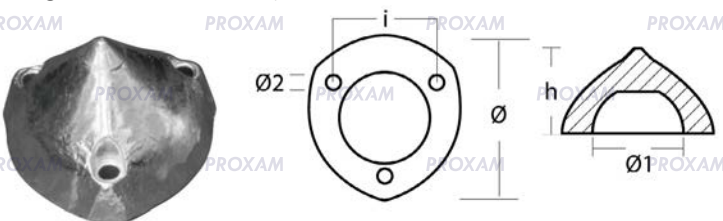
ZN



repère	cotes en mm		
h	38	44	56
Ø	61	68	80
Ø1	39	44	47
Ø2	6,5	6,5	8,5
Ø3	6,5	5	6
référence	MAX001-6	MAX002-6	MAX003-6

Modèle triangulaire. Zinc. Fixation 3 points.

ZN

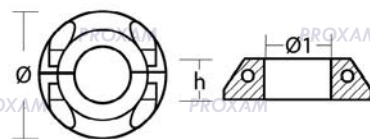
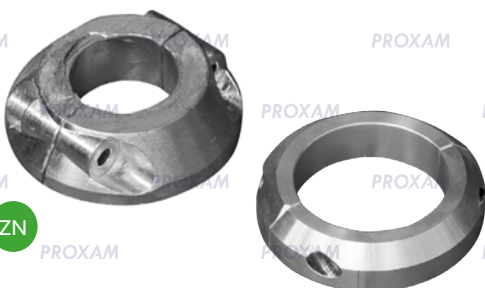


repère	cotes en mm			
i	46	50	59	72
h	42	44	61	60
Ø	65	72	83	100
Ø1	38	42	46	52
Ø2	5	6,5	6,5	6,5
référence	MAX008	MAX009	MAX010	MAX011

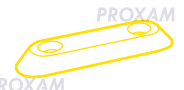
MAX-PROP STERN DRIVE

Collier Zinc

ZN



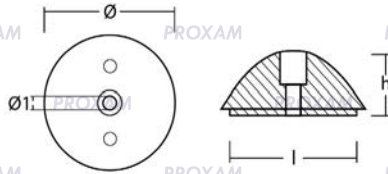
repère	cotes en mm		
h	25	25	PRC20 M
Ø	92	92	93
Ø1	42	46	63
référence	MAX012	MAX013	MAX014



EMBOUT D'HÉLICE VARIPROFILE

Zinc

repère	cotes en mm	
h	25	29
l	50	60
∅	55	68
∅1	6	6
modèle hélice	VP-64	VP-76
référence	VARI01	VARI02

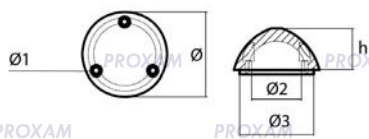


ZN

EMBOUT D'HÉLICE VARIPROP

Zinc

repère	cotes en mm			
h	38	43	55	56
∅	67	78	90	105
∅1	6	6	6	7
∅2	44	51	60	72
∅3	59	68	84	95
modèle hélice	DF-80	DF-107	DF-112	DF-128
référence	VARI03	VARI04	VARI05	VARI06



ZN

ÉCROU D'EMBOUT D'ARBRE

Zinc

∅ arbre (mm)	filetage	référence
22/25	16x2	BOU001
28/34	20x2,5	BOU002
40	28x2,5	BOU005



BOU001



BOU002



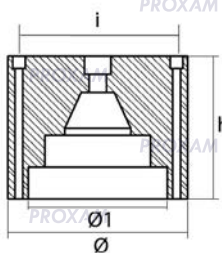
BOU005

ZN

EMBOUT D'ARBRE FERRETTI

Zinc

repère	mm
h	125
i	133
∅	155
∅1	116
poids	12,5kg
référence	FER005

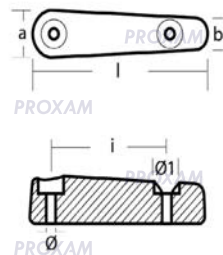


ZN

TRANSMISSION ARNESON

Zinc

repère	mm	mm
a	32	46
b	19	30
l	150	190
i	88	127
∅1	22	27
∅	10,5	10,5
référence	ARN001	ARN002



ARN001



ARN002

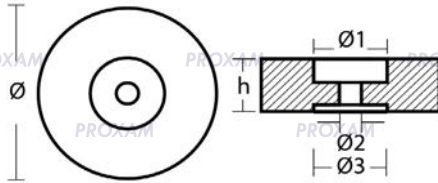
ZN

ANODE DE COQUE

ANODE

DISQUE BAGLIETTO

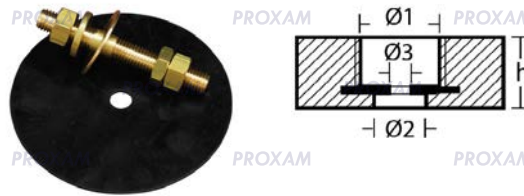
ZN



repère	cotes en mm	
h	38	35
Ø	125	140
Ø1	50	50
Ø2	14,5	14,5
Ø3	48	48
poids (kg)	2,69	3
référence zinc	BAG001	BAG002

NEW

ZN



repère	cotes en mm	
h	47	
Ø	135	
Ø1	50	
Ø2	32	
Ø3	14,5	
poids (kg)	3,9	

Anode + visserie + pad.

Référence : **BAG003**

Anode seule.

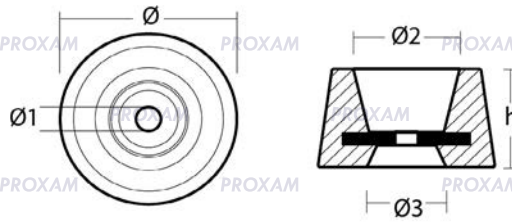
Référence : **BAG004**

CONIQUE TABLEAU ARRIÈRE TYPE VETUS

NEW

MG

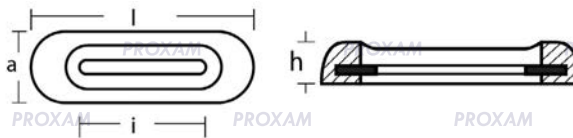
AL



repère	mm
h	45
Ø	178
Ø1	11
Ø2	46
Ø3	26
poids (kg)	1,05
référence alu	VET006
réf. magnésium	VET006MG

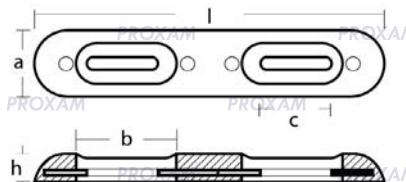
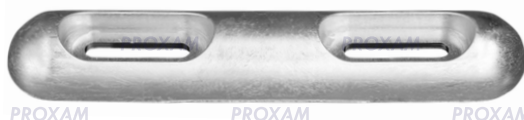
BARRE À BOULONNER

ZN



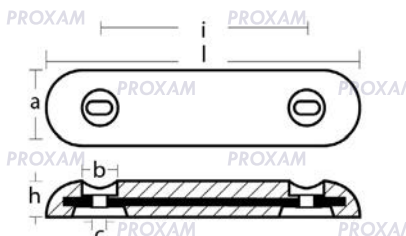
repère	mm
a	65
h	32
i	110
l	200
Ø	12
poids (kg)	1,3
référence zinc	FER004

ZN



repère	mm
a	65
b	92
c	12x65
h	33
l	320
poids (kg)	2,2
référence zinc	ANB002

ZN

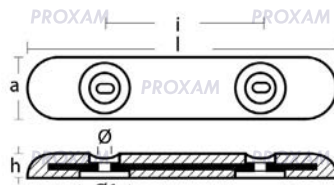


repère	mm
a	75
b	35
c	12x25
h	40
i	205
l	310
poids (kg)	4
référence zinc	FER001



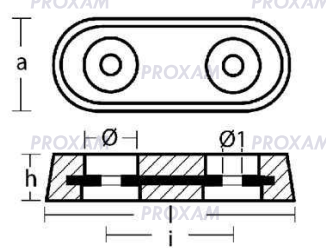
BARRE À BOULONNER (suite)

repère	mm	
a	94	100
h	40	45
i	230	230
l	455	460
∅	19x30	19x30
∅1	70	70
poids (kg)	7	11
référence zinc	FER002	FER003

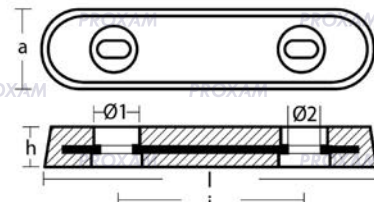


PLAQUE TYPE VETUS

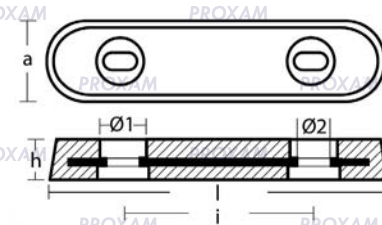
repère	mm	
a	60	
h	25	
i	80	
l	150	
∅	27	
∅1	11	
poids zinc (kg)	1	
référence zinc	VET001	
réf. magnésium	VET001MG	



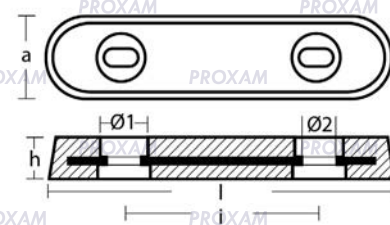
repère	mm	
a	63	
h	30	
i	140	
l	250	
∅	32	
∅1	13x25	
poids zinc (kg)	2,3	
référence zinc	VET002	
réf. magnésium	VET002MG	



repère	mm	
a	53	
h	33	
i	200	
l	290	
∅	32	
∅1	13x25	
poids zinc (kg)	2,7	
référence zinc	VET003	
réf. magnésium	VET003MG	



repère	mm	
a	68	
h	36	
i	200	
l	350	
∅	38	
∅1	13x25	
poids zinc (kg)	4,5	
référence zinc	VET012	



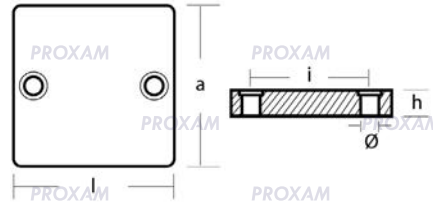
ANODE

ANODE DE COQUE

ANODE

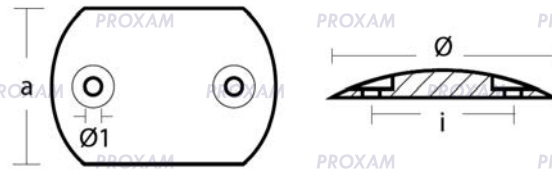
PLAQUE À BOULONNER

ZN



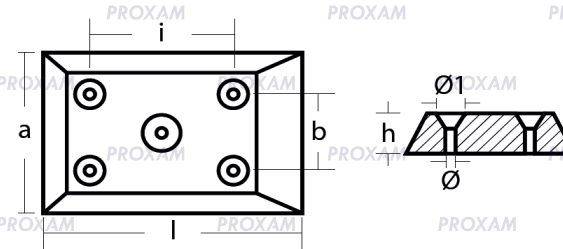
repère	mm
a	64
h	10
i	50
l	64
Ø	7
poids (kg)	0,27
référence zinc	MER003

ZN



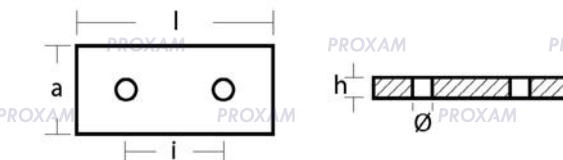
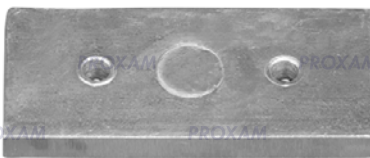
repère	mm
a	54
i	50
Ø	80
Ø1	6,5
poids (kg)	0,16
référence zinc	PLA007

ZN



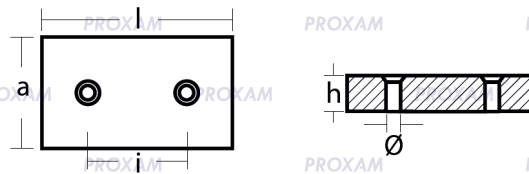
repère	mm
a	81
b	35
h	20
i	68
l	124
Ø	5,5
Ø1	14
poids (kg)	1,06
référence zinc	PLA006

ZN



repère	mm
a	45
h	9
i	50
l	100
Ø	6,8
poids (kg)	0,28
référence zinc	PLA002

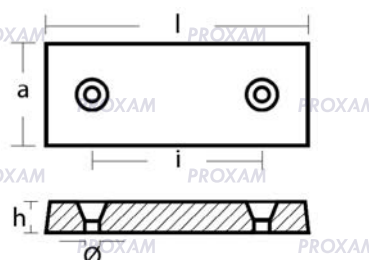
ZN



repère	mm
a	67
h	20
i	57
l	110
Ø	7,2
poids (kg)	1
référence zinc	PLA003

NEW

ZN

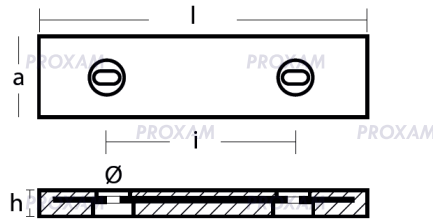


repère	mm
a	50
h	17
i	77
l	130
Ø	7
poids (kg)	0,7
référence zinc	PLA009



PLAQUE À BOULONNER AVEC INSERT

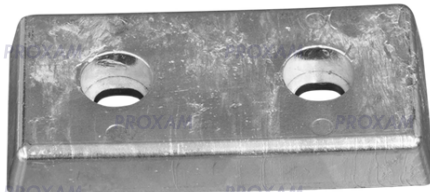
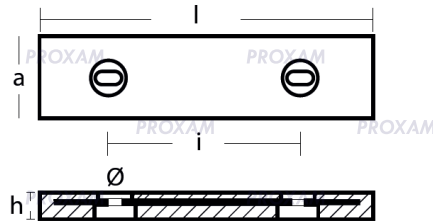
repère	mm
a	80
h	22
i	110
l	200
∅	13x25
poids (kg)	2,5
référence zinc	PLA010



NEW

ZN

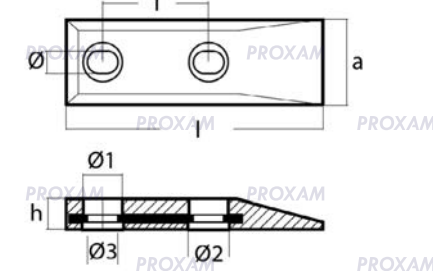
repère	mm
a	100
h	30
i	100
l	210
∅	18x25
poids (kg)	3,8
référence zinc	PLA011



NEW

ZN

repère	mm
a	70
h	27
i	100
l	210
∅	18x25
poids (kg)	3,8
référence zinc	PLA012

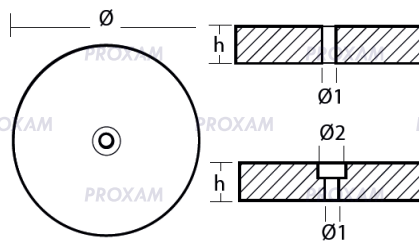


NEW

ZN

ROSACE PLATEFORME HYDRAULIQUE

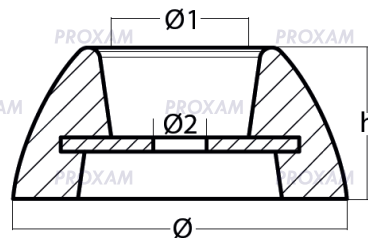
repère	mm
∅	100
h	20
∅1	8
∅2	14
poids (kg)	2,1
référence zinc	ROS100



NEW

ZN

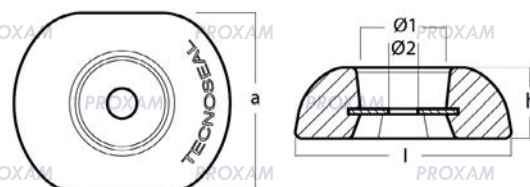
repère	mm
∅	70
h	33
∅1	30
∅2	11
poids (kg)	0,4
référence zinc	ROS101



NEW

ZN

repère	mm
a	82
l	98
h	32
∅1	41
∅2	14,5
poids (kg)	1
référence zinc	ROS102



NEW

ZN



ANODE DE COQUE

ANODE

ANODE À SOUDER OVALE

Insert acier

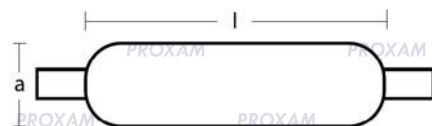
ZN

NEW



Dimensions insert 200 x 25 x 5mm

repère	mm
a	60
h	18
l	100
poids (kg)	0,65
référence zinc	AAS300



ZN

NEW



Dimensions insert 200 x 25 x 5mm

repère	mm
a	63
h	26
l	110
poids (kg)	1
référence zinc	AAS301



ZN

NEW



Dimensions insert 300 x 25 x 5mm

repère	mm
a	70
h	25
l	200
poids (kg)	1,8
référence zinc	AAS302

ZN

NEW



Dimensions insert 300 x 25 x 5mm

repère	mm
a	70
h	28
l	210
poids (kg)	2,2
référence zinc	AAS303

ZN

NEW



Dimensions insert 300 x 25 x 5mm

repère	mm
a	90
h	40
l	200
poids (kg)	3,5
référence zinc	AAS304-1

ZN

NEW



Dimensions insert 400 x 25 x 5mm

repère	mm
a	80
h	40
l	300
poids (kg)	5
référence zinc	AAS306

ZN

NEW



Dimensions insert 400 x 25 x 5mm

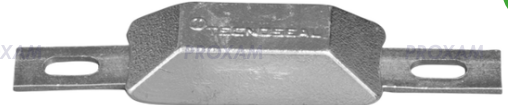
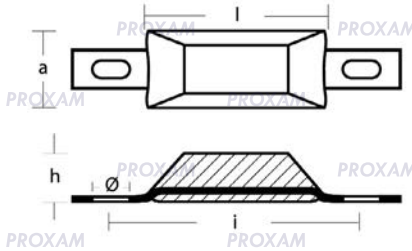
repère	mm
a	125
h	38
l	295
poids (kg)	7,8
référence zinc	AAS308



ANODE À BOULONNER OU À SOUDER

Insert acier

repère	mm
a	42
h	24
i	135
l	110
∅	9x20
poids (Kg)	0,5
référence zinc	AAS001

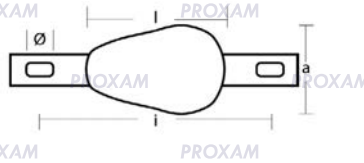


ZN

AAS001

Dimensions insert 270 x 20 x 3mm

repère	mm	
a	78	100
i	200	200
l	120	160
∅	13x25	13x25
poids (Kg)	0,25	1
réf. magnésium	00350-BMG	00352-AMG



MG

00350-BMG

Dimensions insert 255 x 25 x 5mm



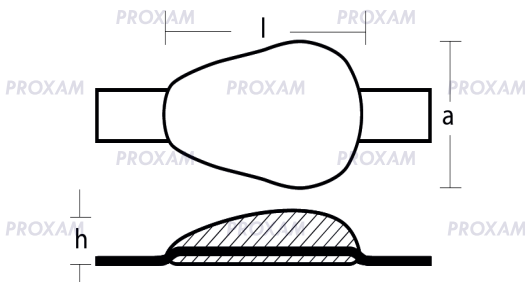
MG

00352-AMG

Dimensions insert 250 x 25 x 5mm

ANODE À SOUDER PROFILÉE

Insert acier



ZN

AAS002

Dimensions insert 255 x 25 x 5mm



ZN

AAS003

Dimensions insert 250 x 25 x 5mm

repère	mm		
a	78	87	100
h	25	35	40
l	120	135	160
poids (Kg)	1	1,8	3
référence zinc	AAS002	AAS003	AAS004



ZN

AAS004

Dimensions insert 250 x 25 x 5mm

repère	mm
a	140
h	40
l	220
poids (Kg)	2
réf. aluminium	AAS005



AL

AAS005

Dimensions insert 340 x 25 x 5mm

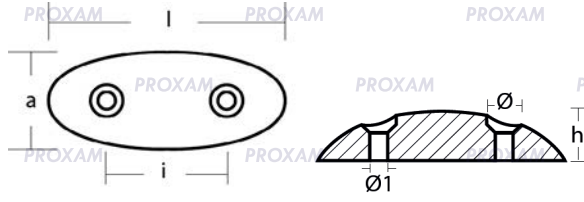
ANODE

ANODE DE COQUE

ANODE

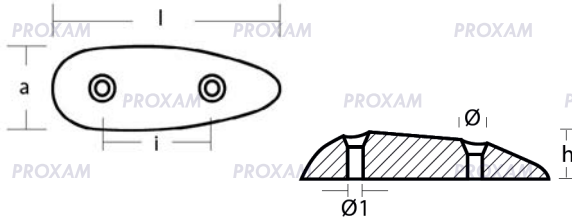
PLAQUE PROFILÉE

ZN



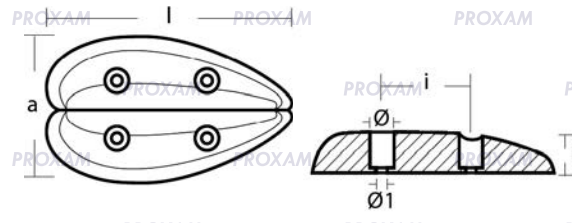
repère	mm
a	40
h	17
i	50
l	93
ø	13
ø1	6,5
poids (Kg)	0,19
référence zinc	OVP001

ZN



repère	mm
a	43
h	20
i	50
l	117
ø	13
ø1	7
poids (Kg)	0,33
référence zinc	OVP002

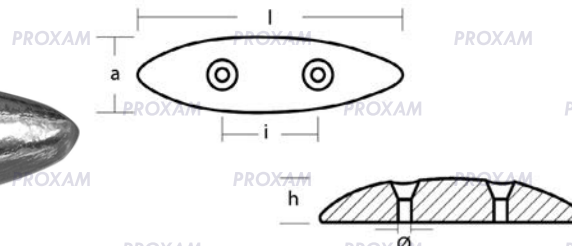
ZN



repère	mm
a	66
h	19
i	40
l	112
ø	10
ø1	5,5
poids (Kg)	0,46
référence zinc	COR001

NEW

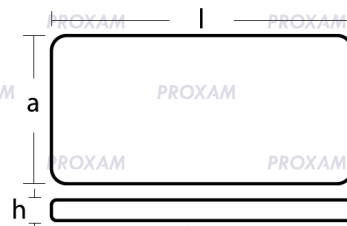
ZN



repère	mm
a	41
h	23
i	52
l	145
ø	6,3
poids (Kg)	0,53
référence zinc	OVP003

PLAQUE À PERCER

ZN



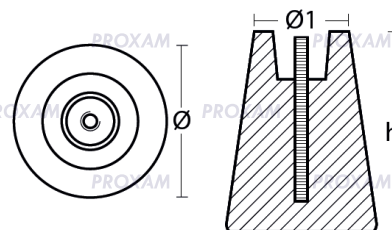
repère	mm
a	150
h	16,5
l	300
poids (Kg)	4,5
référence zinc	PLA008

À SUSPENDRE

Câble acier 6m, gaine PVC.

AL

MG



repère	mm	
h	100	160
ø	80	100
ø1	53	53
poids (Kg)	1	1,85
réf. aluminium	APE001	
réf. magnésium		APE001MG



PROPULSION JET HAMILTON

Anode aluminium. Vendue à l'unité.

NEW

ANODE



Modèle HJ273/274/291/321/322/
362/363/402/422
OEM203123
Référence : **HAM001**



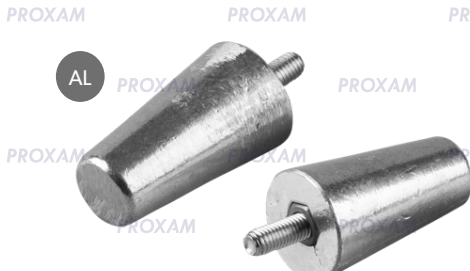
Modèle HJ274/292/362
OEM112657, 203131
Référence : **HAM002**



Modèle HJ213/241
OEM108582
Référence : **HAM003**



Modèle HJ274/292/322/362/422
OEM111059, 203130
Référence : **HAM004**



Modèle HJ363/391
OEM111644
Référence : **HAM005**



Modèle HJ274/322/362
OEM203124
Référence : **HAM006**



Modèle HJ362/363/391/402, HM422
OEM103862, 203121
Référence : **HAM007**



ANODE DE PROPULSEUR



ANODE

PROPULSEUR LEWMAR

Vendue à l'unité.

ZN



Modèle 140TT
Ø 37mm, h 14mm
Référence : **LEW001**

ZN



Modèle 185TT
Ø 45mm, h 15mm
Référence : **LEW002**

ZN



Modèle 250/300TT
Ø 60mm, h 19mm
Référence : **LEW003**

PROPULSEUR QUICK

ZN



Modèle BTQ110/125
Ø 38mm, h 19mm
Référence : **QUI001**

ZN



Modèle BTQ140, Ø 48mm h 31mm
Référence : **QUI002**
Modèle BTQ185, Ø 50mm, h 32mm
Référence : **QUI003**

ZN



Modèle BTQ250
Ø 59mm, h 44mm
Référence : **QUI004**

ZN



Modèle BTQ300
Ø 70mm, h 49mm
Référence : **QUI006**

AL



Modèle BTQR
L 50mm, l 15mm, h 7mm
Référence : **QUI005**

PROPULSEUR VOLVO QL

Vendue à l'unité.

ZN



OEM 41100276
Référence : **VOL034**

PROPULSEUR MAX POWER

Vendue à l'unité.

NEW

ZN



Anode pour embase bronze
Ø 32mm, h 31mm
OEM 315300
Référence : **MP-315300**



PROPULSEUR SIDE POWER

Vendue à l'unité.



Modèle SE30/SE40
Ø 26mm, h 20mm
Référence : **SIP001**



Modèle SE60/80/100
Ø 45mm, Ø20mm
Référence : **SIP003**



Modèle SE120/130/150/170/210/240/285
Ø 42mm, h 34mm
Référence : **SIP002**

PROPULSEUR VETUS

Vendue à l'unité.

NEW



Ø 38mm, h 10mm, entraxe 29mm
Référence : **VET009**



Ø 56mm, h 15mm, entraxe 40mm
Référence : **VET004**



Ø 50mm, h 17mm, entraxe 37mm
Référence : **VET005**



Ø 60mm, h 42mm
Référence : **VET007**



L 41mm, l 20mm
Référence : **VET008**



Ø 50mm, h 41mm
Référence : **VET010**



Ø 75mm, h 47mm
Référence : **VET011**

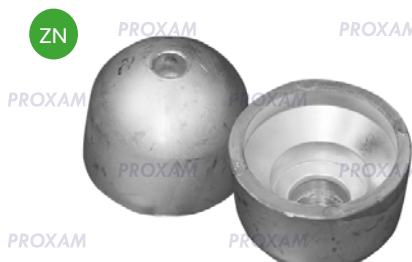
PROPULSEUR VETUS / BCS

Vendue à l'unité.

NEW



Ø 84mm, h 53mm
Référence : **VET013**



Ø 68mm, h 55mm
Référence : **VET014**

ANODE



NOTES

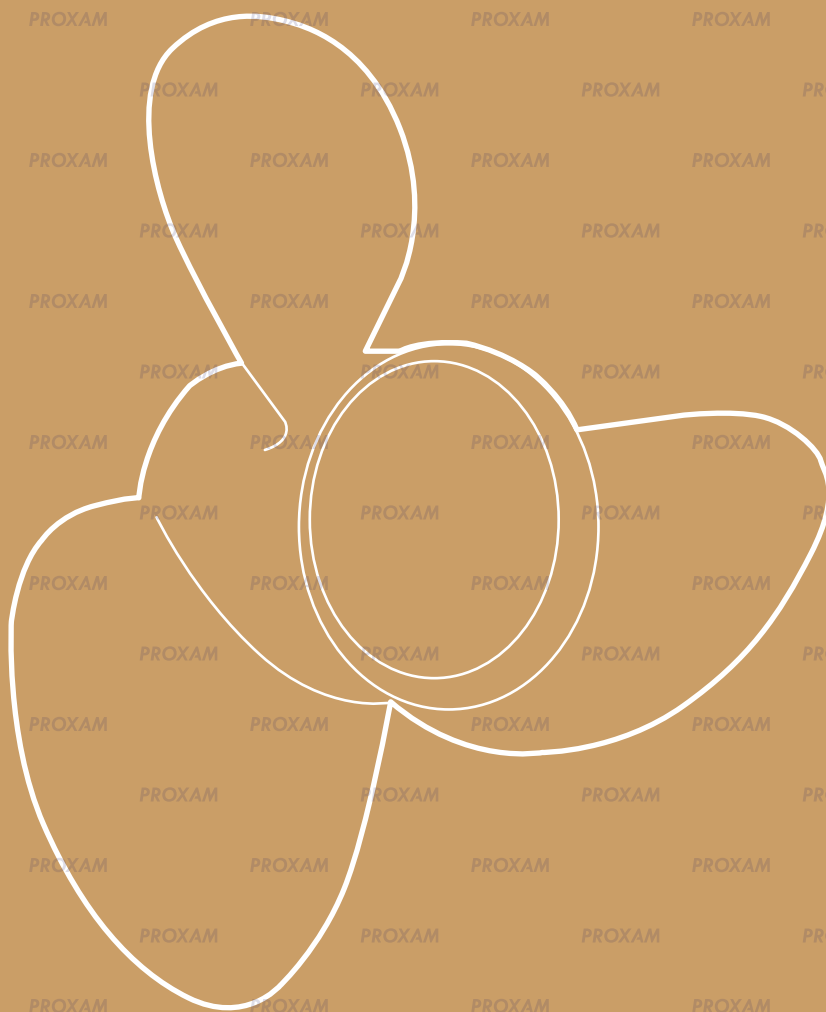


L'équipe technique est à votre écoute.

Téléphone / 04 91 46 34 34 **TAPEZ 2**
service.technique@pieces-marine.com

HÉLICE
SUPPORT MOTEUR
LIGNE D'ARBRE
PRESSE-ÉTOUPE
BAGUE HYDROLUBE

PROPULSION



02



Fondée en 1985 par le Dr. SOLAS Y. J. lin, SOLAS® est aujourd'hui le nom le plus connu dans le monde des hélices hord-bord et stern-drive.

Leader mondial, SOLAS propose plus de 1000 variations d'hélices : modèle, style, moyeu, pas, diamètre, aluminium, inox, plastique, 3 ou 4 pales.

Les hélices s'adaptent à une large gamme de moteurs de 2,5 à 350cv.



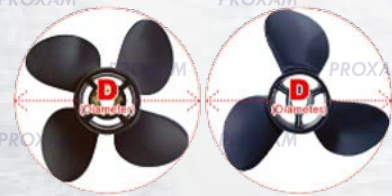
LES BASIQUES DE L'HÉLICE...

LE DIAMÈTRE

Il correspond au tracé d'un cercle passant par l'extrémité de chaque pale. Il est donné en pouces et correspond au premier chiffre.

Exemple, pour une hélice « 13,5 x 17 », 13,5 est donc le diamètre en pouces.

Plus le diamètre est important, plus la surface des pales est importante. Le moteur aura donc besoin de plus de puissance pour accélérer.



3 OU 4 PALES ?

Une hélice 3 pales vous offrira de meilleures performances à vitesse élevée, alors qu'une 4 pales vous offrira une poussée supérieure et plus de confort en vitesse de croisière.



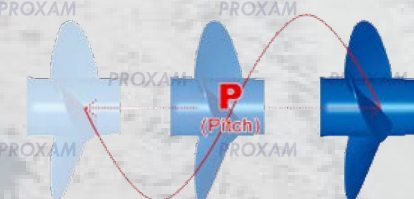
LE PAS

Il correspond à la distance théorique que parcourt l'hélice lors d'un tour complet. Comme pour le diamètre, le pas est donné en pouces et correspond au second chiffre. Pour notre hélice « 13,5 x 17 », 17 correspond au pas.

Il faut éviter le sursrégime moteur, tout en permettant au moteur d'atteindre le régime où la puissance maximale est fournie.

Une augmentation du pas de 2" entraînerait une chute approximative du régime moteur de 300 à 400 tours/minute.

À l'inverse, une diminution du pas augmenterait le régime moteur dans les mêmes proportions.



RH ET LH

C'est le sens de rotation de l'hélice.

RH = Right Hand, pour une hélice qui tourne à droite

LH = Left Hand, pour une hélice qui tourne à gauche



Gammes SOLAS disponibles dans notre catalogue.

Les hélices SOLAS® s'adaptent à la plupart des bateaux de plaisance d'aujourd'hui et répondent aux standards élevés auxquels les plaisanciers sont habitués. De qualité supérieure, elles sont d'un excellent rapport qualité/prix. Disponibles avec moyeu traditionnel en caoutchouc pressé d'une seule pièce ou interchangeable.



3 pales plastique et aluminium pour moteur d'annexe.



AMITA 3 / RUBEX 3

Structure renforcée de l'hélice et en particulier des surfaces de pales. Accélération et performance.



AMITA 3+ / RUBEX 3+

Mêmes caractéristiques que le modèle AMITA 3, mais avec une surface de pales plus importante pour une meilleure poussée.



AMITA 4 / RUBEX 4

Aluminium haute densité. Modèle 4 pales adapté aux bateaux lourds. Meilleur déjaugage et une plus grande manoeuvrabilité.



RUBEX NS3

Hélice avec moyeu interchangeable. Surface de pales large, bonne accélération.



LEXOR 3 / RUBEX L3

Grand diamètre et surface de pale importante. Performance à haut et moyen régime.



TITAN HR3 / RUBEX HR3

Hélice 3 pales inox hautes performances conseillée pour les coques planantes rapides. Forte accélération et performance à haut régime. Pales cuppées pour une meilleure accroche.



RUBEX HR4

Hélice avec moyeu interchangeable 4 pales cuppées, grande portance, économie à bas et moyen régime.



HÉLICE

Hélice avec moyeu intégré ou hélice avec moyeu interchangeable ?

Nous avons sélectionné, en partenariat avec SOLAS, deux gammes d'hélice :
Des hélices dont le moyeu est intégré lors de la fabrication : modèles AMITA, LEXOR, TITAN et des hélices dont le moyeu doit être commandé séparément : modèles RUBEX.



Moyeu interchangeable RUBEX ? Quels avantages ?

Budget maîtrisé

En effet, en cas de choc raison la plus courante d'un remplacement d'hélice seule l'hélice peut être remplacée, réduisant ainsi le cout de l'opération. Vous conservez le moyeu et vous ne remplacez que l'hélice.

Vous êtes loueur ou atelier multi-marque

En cas de vente ou d'entretien de plusieurs marques de moteurs, la même hélice peut être associée à différents moyeux et couvrir ainsi plusieurs marques de moteurs.

Exemple

Une hélice RUBEX 3 pales Alu 14 1/2 x 19, peut être associée à plusieurs moyeux :

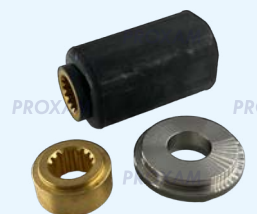


Hélice **9411-145-19**



moyeu **RBX-107B**

→ **HONDA** BF115 à BF250



moyeu **RBX-104B**

→ **SUZUKI** 150 à 250cv 2/4T



moyeu **RBX-203B**

→ **YAMAHA** 150 à 250cv 2/4T



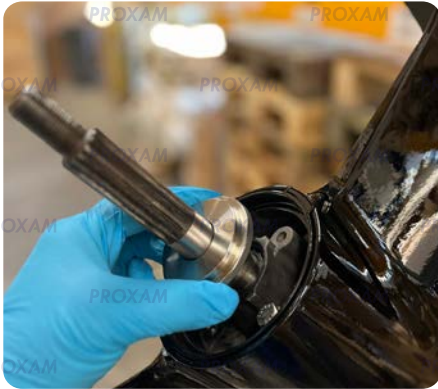
RUBEX, un montage simple



Insérez le moyeu simplement jusqu'au fond du logement, le moyeu doit venir en butée.



Une fois le moyeu installé, les autres pièces contenues dans la boîte se positionnent comme à l'accoutumée.



Entretoise d'appui



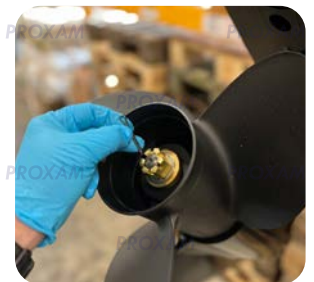
Positionnement de l'hélice



Entretoise de serrage



Rondelle



Terminez par le serrage de l'écrou et le positionnement de la goupille.
Ces pièces ne sont pas livrées avec le moyeu.



HÉLICE / ACCESSOIRES

PROPULSION

KIT DE MONTAGE pour hélice avec moyeu intégré

Ces kits (optionnels), sont composés des rondelles, entretoises, écrou et goupilles nécessaires à l'installation de l'hélice. Les pièces contenues dans ces kits sont identiques aux pièces d'origine.

Pour identifier le kit à commander, des lettres repères : A, B, C, D ou E sont présentes à côté de chaque tableau.

BF8D, BF9.9D, BF15D, BF20D - 8 cannelures

Øp	as	rotation	AMITA 3	
9 1/4	7	RH	3111-093-07	A
9 1/4	8	RH	3111-093-08	
9 1/4	9	RH	3111-093-09	
9 1/4	10 R	H	3111-093-10	



A B C D E

Ces lettres repères, vous permettent ensuite d'identifier le kit de montage présent.

Les hélices à moyeu interchangeable RUBEX, n'ont pas besoin de kit de montage, les pièces nécessaires sont livrées avec le moyeu.

Vous pouvez compléter si besoin par goupille et écrou crénelé.



GOUPILLE FENDUE INOX SOLAS

Valable pour l'ensemble des marques moteurs.
Blister de 4 pièces.



Longueur 28mm Ø2mm. Référence **APIN**
Longueur 33mm Ø2mm. Référence **CPIN**
Longueur 51mm Ø3,5mm. Référence **EPIN**

ÉCROU CRÉNELÉ LAITON SOLAS

À choisir selon la marque et le groupe moteur :



C M D E

marque	référence		
HONDA	YCNT	YENT	YENT
BRP	OCNT	OCNT	OENT
MERCURY	MCNT	MDNT	MDNT
SUZUKI	YENT	YENT	YENT
YAMAHA	YCNT	YCNT	YENT



CLÉ POUR ÉCROU D'HÉLICE

Permet de serrer les écrous du groupe E

E



Référence: **EA-C89001BU**



PEINTURE ANTIFOULING POUR HÉLICE

La peinture antifouling en spray **TK** est le produit idéal pour protéger le pied, l'hélice et les parties métalliques du bateau contre la prolifération d'algues, de mollusques et d'autres organismes marins. Il s'agit d'une peinture à base de résines et de pigments biocides qui forment un film dur, résistant à l'eau salée et à l'abrasion.

La peinture **TK ANTIFOULING** convient aux bateaux à vitesse moyenne et élevée.

Elle est disponible en aérosol de 400ml en plusieurs teintes :

Transparent Référence : **40100**

Blanc Référence : **40200**

Noir Référence : **40201**

Gris Référence : **40202**



GRAISSE

Toutes notre sélection de graisses hautes performances LOCTITE, LIQUIMOLY et TK LINE



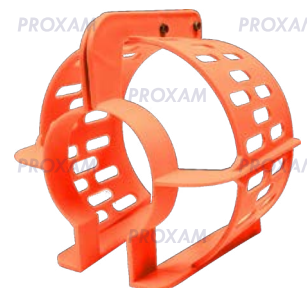
Du tube de **250g** jusqu'au pot de **5Kg**



Retrouvez d'autres accessoires hélice, comme les écrous antivolt et protecteurs d'hélice.



pages 61 et 62





HONDA / HÉLICE ALUMINIUM

PROPULSION



BF2, BF2.5 - Hélice plastique à clavette

∅	pas	rotation	référence
7 1/4	6	RH	6001-073-06-P



BF4A, BF5A, BF6A - Hélice aluminium à clavette

∅	pas	rotation	AMITA 3
7 7/8	6 3/4	RH	6011-079-06P
7 7/8	7 1/2	RH	6011-079-07P



BF8D, BF9.9D, BF15D, BF20D - 8 cannelures

∅	pas	rotation	AMITA 3
9 1/4	7	RH	3111-093-07
9 1/4	8	RH	3111-093-08
9 1/4	9	RH	3111-093-09
9 1/4	10	RH	3111-093-10

A



BF20A, BF25D, BF30D - 10 cannelures

∅	pas	rotation	AMITA 3
9,9	9	RH	5211-099-09
9,9	10	RH	5211-099-10
9,9	11	RH	5211-099-11
9,9	12	RH	5211-099-12
9,9	13	RH	5211-099-13

B



BF40, BF50, BF60 - 13 cannelures

∅	pas	rotation	AMITA 3	RUBEX 3	moyeu
12	9	RH	3311-121-09	-	RBX-113
11 1/2	11	RH	3311-116-11	9311-116-11	
11 1/2	12	RH	3311-114-12	9311-114-12	
11	13	RH	3311-111-13	9311-111-13	
11	14	RH	3311-111-14	9311-111-14	
11	15	RH	3311-110-15	9311-110-15	
11	16	RH	3311-110-16		

C



BF75D, BF80, BF90D, BF100, BF115A, BF130 - 15 cannelures

∅	pas	rotation	AMITA 3	RUBEX 3	moyeu
14	9	RH	6411-140-09	9411-140-09	RBX-107
14	11	RH	6411-140-11	9411-140-11	
13 3/4	13	RH	6411-138-13	9411-138-13	
13 1/2	14	RH	6411-135-14	9411-135-14	
13 1/2	15	RH	6411-135-15	9411-135-15	
13 1/4	17	RH	6411-133-17	9411-133-17	
13	19	RH	6411-130-19	9411-132-19	
13	21	RH	6411-130-21	9411-132-21	

D





**BF115D, BF135, BF150, BF175, BF200, BF225, BF250
15 cannelures**



Ø	pas	rotation	AMITA 3	RUBEX 3	moyeu
15	15	RH	1511-150-15	9511-150-15	RBX-107B
		LH	1512-150-15	9512-150-15	
14 3/4	17	RH	1511-148-17	9511-148-17	
		LH	1512-148-17	9512-148-17	
14 1/2	19	RH	1511-145-19	9511-145-19	
		LH	1512-145-19	9512-145-19	
14 1/4	21	RH	1511-143-21	9511-143-21	
		LH	1512-143-21	9512-142-21	
14 1/4	23	RH	1511-142-23	9511-142-23	
		LH	1512-142-23	9512-142-23	



+ BF40, BF50, BF60 - 13 cannelures



Ø	pas	rotation	AMITA 3+
12	10	RH	3311-120-10
11 3/4	11	RH	3311-118-11
11 1/2	12	RH	3311-116-12

BF8D, BF9.9D, BF15D, BF20D 8 cannelures



Ø	pas	rotation	AMITA 4
10	7	RH	3113-100-07

**BF75D, BF80, BF90D, BF100, BF115A, BF130
15 cannelures**



Ø	pas	rotation	AMITA 4	RUBEX 4	moyeu
13	15	RH	6413-130-15	9413-130-15	RBX-107
12 3/4	17	RH	6413-128-17	9413-128-17	
12 1/2	19	RH	6413-125-19	9413-125-19	
12 1/2	21	RH	6413-125-21	-	



**BF115D, BF135, BF150, BF175, BF200, BF225, BF250
15 cannelures**

Ø	pas	rotation		RUBEX 4	moyeu
14 3/4	15	RH	-	9513-148-15	RBX-107B
14 1/2	17	RH	-	9513-145-17	
15	19	RH	-	9513-149-19	
14	21	RH	-	9513-140-21	
		LH	-	-	





**BF75D, BF80, BF90D, BF100, BF115A, BF130
15 cannelures**

∅	pas	rotation		RUBEX NS3	moyeu
13 3/4	13	RH	-	9431-138-13	RBX-107
		LH	-	9432-138-13	
13 1/2	15	RH	-	9431-135-15	
		LH	-	9432-135-15	
13 1/4	17	RH	-	9431-133-17	
		LH	-	9432-133-17	
13	19	RH	-	9431-130-19	
		LH	-	9432-130-19	
13	21	RH	-	9431-130-21	



**BF115D, BF135, BF150, BF175, BF200, BF225, BF250
15 cannelures**

∅	pas	rotation		RUBEX NS3	moyeu
14 1/2	15	RH	-	9531-145-15	RBX-107B
		LH	-	9532-145-15	
14 1/4	17	RH	-	9531-143-17	
		LH	-	9532-143-17	
14	19	RH	-	9531-140-19	
		LH	-	9532-140-19	
14	21	RH	-	9531-140-21	
		LH	-	9532-140-21	
14	23	RH	-	9531-140-23	
		LH	-	9532-140-23	



**BF115D, BF135, BF150, BF175, BF200, BF225, BF250
15 cannelures**

∅	pas	rotation	TITAN HR3	RUBEX HR3	moyeu
14 3/4	17	RH	1551-148-17	9551-148-17	RBX-107B
		LH	1552-148-17	9552-148-17	
14 3/4	18	RH	1551-148-18	9551-148-18	
		LH	1552-148-18	9552-148-18	
14 3/4	19	RH	1551-148-19	9551-148-19	
		LH	1552-148-19	9552-148-19	
14 3/4	20	RH	1551-148-20	9551-148-20	
		LH	1552-148-20	9552-148-20	
14 1/2	21	RH	1551-145-21	9551-145-21	
		LH	1552-145-21	9552-145-21	



**BF115D, BF135, BF150, BF175, BF200, BF225, BF250
15 cannelures**

∅	pas	rotation	LEXOR	RUBEX L3	moyeu
15 3/4	15	RH	1571-158-15	-	-
		LH	1572-158-15	-	-
15 5/8	16	RH	1571-156-16	-	-
		LH	1572-156-16	-	-
15 1/2	17	RH	1571-155-17	9571-155-17	RBX-107B
		LH	1572-155-17	9572-155-17	
15 3/8	18	RH	1571-154-18	9571-154-18	
		LH	1572-154-18	9572-154-18	
15 1/4	19	RH	1571-153-19	9571-153-19	
		LH	1572-153-19	9572-153-19	
15 1/8	20	RH	1571-151-20	9571-151-20	
		LH	1572-151-20	9572-151-20	
15	21	RH	1571-150-21	9571-150-21	
		LH	1572-150-21	9572-150-21	





BF115D, BF135, BF150, BF175, BF200, BF225, BF250 15 cannelures

∅	pas	rotation	RUBEX HR4	moeyu
14 1/2	15	RH	9553-145-15	RBX-107B
		LH	9554-145-15	
14 1/4	17	RH	9553-143-17	
		LH	9554-143-17	
14	19	RH	9553-141-19	
		LH	9554-141-19	
14	21	RH	9553-140-21	
		LH	9554-140-21	
14	23	RH	9553-140-23	
		LH	9554-140-23	



KIT DE MONTAGE POUR HÉLICE AVEC MOYEU INTEGRÉ

Ces kits (optionnels), sont composés des rondelles, entretoises, écrou et goupilles nécessaires à l'installation de l'hélice. Les pièces contenues dans ces kits sont identiques aux pièces d'origine. Relevez les lettres repères : A, B, C, D ou E présentes à côté de chaque tableau pour identifier votre kit.



A Référence : HA-PKT



B Référence : HB-PKT



C Référence : HC-PKT



D Référence : HD-PKT



E Référence : HE-PKT



RAPPEL

les hélices à moyeu interchangeable RUBEX, n'ont pas besoin de kit de montage, les pièces nécessaires sont livrées avec le moyeu.

Vous pouvez compléter si besoin par goupille et écrou crénelé.



L'équipe technique est à votre écoute.



3.5cv - Hélice à clavette

∅	pas	rotation	référence
7 1/4	6	RH	0001-073-06P

8, 9.9, 15cv 2 & 4T - 8 cannelures

∅	pas	rotation	AMITA 3
9 1/4	8	RH	2111-093-08
9 1/4	9	RH	2111-093-09
9 1/4	10	RH	2111-093-10



9.9, 15cv 4T - 10 cannelures

∅	pas	rotation	AMITA 3
9 1/4	8	RH	4111-093-08
9 1/4	9	RH	4111-093-09
9 1/4	10	RH	4111-093-10
9 1/4	11	RH	4111-093-11

A

15 à 35cv 2T - 14 cannelures

∅	pas	rotation	AMITA 3
10 1/2	11	RH	2211-105-11
10 1/4	12	RH	2211-103-12
10	13	RH	2211-101-13
10	14	RH	2211-100-14



25 à 30cv 4T - 10 cannelures

∅	pas	rotation	AMITA 3
10 1/2	11	RH	4211-105-11
10 1/4	12	RH	4211-103-12
10	13	RH	4211-101-13
10	14	RH	4211-100-14

B

40 et 50cv 4T - 13 cannelures

∅	pas	rotation	AMITA 3
11	10	RH	4311-120-10
11 1/2	11	RH	4311-118-11
11 1/2	12	RH	4311-116-12
11 1/2	13	RH	4311-116-13
11 1/2	14	RH	4311-116-14



40 et 75cv 2T - 13 cannelures

∅	pas	rotation	AMITA 3
12 1/2	13	RH	2311-125-13
12 1/4	15	RH	2311-123-15
12	17	RH	2311-120-17

C

60 et 70cv 4T - 13 cannelures

∅	pas	rotation	AMITA 3	RUBEX 3	moyeu
14	9	RH	-	9411-140-09	RBX-110
14	11	RH	2411-140-11	9411-140-11	
13 3/4	13	RH	2411-138-13	9411-138-13	
13 1/2	14	RH	-	9411-135-14	
13 1/2	15	RH	2411-135-15	9411-135-15	
13 1/4	17	RH	2411-133-17	9411-133-17	
13	19	RH	2411-130-19	9411-132-19	
13	21	RH	2411-130-21	9411-132-21	

D





75 à 140cv 2T - 13 cannelures



Ø	pas	rotation	AMITA 3	RUBEX 3	moyeu
14	9	RH	-	9411-140-09	RBX-106
14	11	RH	2411-140-11	9411-140-11	
13 3/4	13	RH	2411-138-13	9411-138-13	
13 1/2	14	RH	-	9411-135-14	
13 1/2	15	RH	2411-135-15	9411-135-15	
13 1/4	17	RH	2411-133-17	9411-133-17	
13	19	RH	2411-130-19	9411-132-19	
13	21	RH	2411-130-21	9411-132-21	



90 et 115cv 4T - 15 cannelures

Ø	pas	rotation	AMITA 3	RUBEX 3	moyeu
14	11	RH	-	9411-140-11	RBX-125
13 3/4	13	RH	-	9411-138-13	
13 1/2	14	RH	-	9411-135-14	
13 1/2	15	RH	-	9411-135-15	
13 1/4	17	RH	-	9411-133-17	
13	19	RH	-	9411-132-19	
13	21	RH	-	9411-132-21	



140cv 4T - 15 cannelures

Ø	pas	rotation	AMITA 3	RUBEX 3	moyeu
14	11	RH	-	9411-140-11	RBX-126
13 3/4	13	RH	-	9411-138-13	
13 1/2	14	RH	-	9411-135-14	
13 1/2	15	RH	-	9411-135-15	
13 1/4	17	RH	-	9411-133-17	
13	19	RH	-	9411-132-19	
13	21	RH	-	9411-132-21	



90 à 300cv (1991 et +) 2T Embases Cobra, King Cobra - 15 cannelures



Ø	pas	rotation	AMITA 3	RUBEX 3	moyeu
15 1/3	13	RH	-	9511-153-13	RBX-100B
16	13	RH	-	9511-160-13	
15	15	RH	2511-150-15	9511-150-15	
15	15	LH	-	9512-150-15	
14 3/4	17	RH	2511-148-17	9511-148-17	
14 3/4	17	LH	-	9512-148-17	
14 1/2	19	RH	2511-145-19	9511-145-19	
14 1/2	19	LH	-	9512-145-19	
14 1/4	21	RH	2511-143-21	9511-143-21	
14 1/4	21	LH	-	9512-143-21	



200 et 225cv 4T 15 cannelures

Ø	pas	rotation	AMITA 3	RUBEX 3	moyeu
15 1/3	13	RH	-	9511-153-13	RBX-104B
16	13	RH	-	9511-160-13	
15	15	RH	-	9511-150-15	
15	15	LH	-	9512-150-15	
15 3/4	15	RH	4511-158-15	-	
14 3/4	17	RH	-	9511-148-17	
14 3/4	17	LH	-	9512-148-17	
15 1/2	17	RH	4511-155-17	-	
14 1/2	19	RH	-	9511-145-19	
14 1/2	19	LH	-	9512-145-19	
15 1/3	19	RH	4511-153-19	-	
14 1/3	21	RH	-	9511-143-21	
14 1/3	21	LH	-	9512-143-21	
15 1/4	21	RH	4511-153-21	-	
15 1/4	23	RH	4511-153-23	-	





60 et 70cv 4T - 13 cannelures

∅	pas	rotation		RUBEX 4	moyeu
13	15	RH	-	9413-130-15	
12 3/4	17	RH	-	9413-128-17	RBX-110
12 1/2	19	RH	-	9413-125-19	



75 à 140cv 2T - 13 cannelures

∅	pas	rotation		RUBEX 4	moyeu
13	15	RH	-	9413-130-15	
12 3/4	17	RH	-	9413-128-17	RBX-106
12 1/2	19	RH	-	9413-125-19	



90 et 115cv 4T - 15 cannelures

∅	pas	rotation	AMITA 4	RUBEX 4	moyeu
13	15	RH	-	9413-130-15	
13 3/4	15	RH	3413-138-15	-	RBX-125
12 3/4	17	RH	-	9413-128-17	
13 3/4	17	RH	3413-138-17	-	
12 1/2	19	RH	-	9413-125-19	
13 3/4	19	RH	3413-138-19	-	
13 3/4	21	RH	3413-138-21	-	



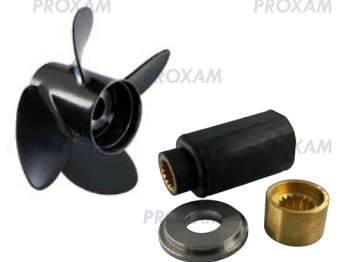
140cv 4T - 15 cannelures

∅	pas	rotation	AMITA 4	RUBEX 4	moyeu
13	15	RH	-	9413-130-15	
13 3/4	15	RH	3413-138-15	-	RBX-126
12 3/4	17	RH	-	9413-128-17	
13 3/4	17	RH	3413-138-17	-	
12 1/2	19	RH	-	9413-125-19	
13 3/4	19	RH	3413-138-19	-	
13 3/4	21	RH	3413-138-21	-	



90 à 300cv (1991 et +) 2T Embases Cobra, King Cobra - 15 cannelures

∅	pas	rotation		RUBEX 4	moyeu
14 3/4	15	RH	-	9513-148-15	
15	17	RH	-	9513-145-17	
14 1/4	19	RH	-	9513-149-19	RBX-100B
14	21	RH	-	9513-140-21	



200 et 225cv 4T - 15 cannelures

∅	pas	rotation		RUBEX 4	moyeu
14 3/4	15	RH	-	9513-148-15	
15	17	RH	-	9513-145-17	
14 1/4	19	RH	-	9513-149-19	RBX-104B
14	21	RH	-	9513-140-21	





90 à 300cv (1991 et +) 2T - 5 cannelures

Ø	pas	rotation	RUBEX NS3	RUBEX HR4	moyeu
14 1/2	15	RH	9531-145-15	9553-145-15	RBX-100B
		LH	9532-145-15	9554-145-15	
14 1/4	17	RH	9531-143-17	9553-143-17	
		LH	9532-143-17	9553-143-17	
14	19	RH	9531-140-19	9553-141-19	
		LH	9532-140-19	9554-141-19	
14	21	RH	9531-140-21	9553-140-21	
		LH	9532-140-21	9554-140-21	
14	23	RH	9531-140-23	9553-140-23	
		LH	9532-140-23	9554-140-23	



200 et 225cv 4T - 15 cannelures

Ø	pas	rotation	RUBEX NS3	RUBEX HR4	moyeu
14 1/2	15	RH	9531-145-15	9553-145-15	RBX-104B
		LH	9532-145-15	9554-145-15	
14 1/4	17	RH	9531-143-17	9553-143-17	
		LH	9532-143-17	9553-143-17	
14	19	RH	9531-140-19	9553-141-19	
		LH	9532-140-19	9554-141-19	
14	21	RH	9531-140-21	9553-140-21	
		LH	9532-140-21	9554-140-21	
14	23	RH	9531-140-23	9553-140-23	
		LH	9532-140-23	9554-140-23	



150 à 300cv G2 - 15 cannelures

Ø	pas	rotation	RUBEX NS3	RUBEX HR4	moyeu
14 1/2	15	RH	9531-145-15	9553-145-15	RBX-151B
		LH	9532-145-15	9554-145-15	
14 1/4	17	RH	9531-143-17	9553-143-17	
		LH	9532-143-17	9553-143-17	
14	19	RH	9531-140-19	9553-141-19	
		LH	9532-140-19	9554-141-19	
14	21	RH	9531-140-21	9553-140-21	
		LH	9532-140-21	9554-140-21	
14	23	RH	9531-140-23	9553-140-23	
		LH	9532-140-23	9554-140-23	



KIT DE MONTAGE POUR HÉLICE AVEC MOYEU INTÉGRÉ

Ces kits (optionnels), sont composés des rondelles, entretoises, écrou et goupilles nécessaires à l'installation de l'hélice. Les pièces contenues dans ces kits sont identiques aux pièces d'origine. Relevez les lettres repères : A, B, C, D ou E présentes à côté de chaque tableau pour identifier votre kit.



A Référence : OA-PKT



B Référence : OB-PKT



C Référence : OC-PKT



D Référence : OD-PKT



E Référence : OE-PKT



MERCURY - MERCRUISER / HÉLICE ALUMINIUM

PROPULSION



3.5cv Hélice plastique à clavette

∅	pas	rotation	référence
7 1/4	6	RH	0001-073-06P

4 à 6cv - 12 cannelures

4, 5cv (2T) / 5, 6cv (4T)

∅	pas	rotation	AMITA 3
7 3/4	7	RH	5011-078-07
7 3/4	8	RH	5011-078-08
7 3/4	9	RH	5011-078-09



8 et 9.9cv 4T - 12 cannelures

∅	pas	rotation	AMITA 3
8 1/2	7	RH	5011-085-07
8 1/2	8	RH	5011-085-08
8 1/2	9	RH	5011-085-09

6 à 15cv - 8 cannelures

6, 8, 9.9, 10 et 15cv (2T) / 8, 9.9 et 15cv (4T)

∅	pas	rotation	AMITA 3
9 1/4	7	RH	1111-093-07
9 1/4	8	RH	1111-093-08
9 1/4	9	RH	1111-093-09
9 1/4	10	RH	1111-093-10



9.9 à 20cv - 14 cannelures

9.9cv Big Foot (2 T) / 15, 20cv (4T)

∅	pas	rotation	AMITA 3
9 1/4	8	RH	5111-093-08
9 1/4	9	RH	5111-093-09
9 1/4	10	RH	5111-093-10



9.9 à 25cv 10 cannelures

20, 25cv (2T) / 9.9 et 15cv (4T)

∅	pas	rotation	AMITA 3
11	9	RH	1211-110-09
10 1/2	11	RH	1211-105-11
10 1/4	12	RH	1211-103-12
10	13	RH	1211-101-13
10	14	RH	1211-100-14



25 et 30cv 4T - 10 cannelures

∅	pas	rotation	AMITA 3
9,9	9	RH	5211-099-09
9,9	10	RH	5211-099-10
9,9	11	RH	5211-099-11
9,9	12	RH	5211-099-12
9,9	13	RH	5211-099-13



25 à 70cv - 13 cannelures

30 à 70cv (2T) / 25 à 60cv (4T)

∅	pas	rotation	AMITA 3
12	9	RH	1311-121-09
11 1/2	11	RH	1311-116-11
11 1/2	12	RH	1311-114-12
11	13	RH	1311-111-13
11	14	RH	1311-111-14
11	15	RH	1311-110-15



HÉLICE ALUMINIUM / MERCURY - MERCUISER



40 à 125cv - 15 cannelures

60 à 125cv (2T) / 40 à 115cv (4T)

∅	pas	rotation	AMITA 3	RUBEX 3	moyeu
14	9	RH	1411-140-09	9411-140-09	RBX-102
14	11	RH	1411-140-11	9411-140-11	
13 3/4	13	RH	1411-138-13	9411-138-13	
13 1/2	14	RH	1411-135-14	9411-135-14	
13 1/2	15	RH	1411-135-15	9411-135-15	
13 1/4	17	RH	1411-133-17	9411-133-17	
13	19	RH	1411-130-19	9411-132-19	
13	21	RH	1411-130-21	9411-132-21	



90 à 300cv - 15 cannelures

90 à 300cv (2T) / Embases Alpha One et Bravo One

∅	pas	rotation	AMITA 3	RUBEX 3	moyeu
15	15	RH	1511-150-15	9511-150-15	RBX-102B
		LH	1512-150-15	9512-150-15	
14 3/4	17	RH	1511-148-17	9511-148-17	
		LH	1512-148-17	9512-148-17	
14 1/2	19	RH	1511-145-19	9511-145-19	
		LH	1512-145-19	9512-145-19	
14 1/4	21	RH	1511-143-21	9511-143-21	
		LH	1512-143-21	9512-143-21	
14 1/4	23	RH	1511-142-23	9511-143-21	
		LH	1512-142-23	9511-143-21	



25 à 70cv - 13 cannelures

30 à 70cv (2T) / 25 à 60cv (4T)

∅	pas	rotation	AMITA 3+
12	10	RH	1311-120-10
11 3/4	11	RH	1311-118-11
11 1/2	12	RH	1311-116-12



90 à 300cv - 15 cannelures

90 à 300cv (2T) / Embases Alpha 1 et Bravo 1

∅	pas	rotation	AMITA 3+
16	13	RH	1511-160-13
15 3/4	15	RH	1511-158-15



6 à 15cv - 8 cannelures

6, 8, 9.9, 10 et 15cv (2T) / 8, 9.9 et 15cv (4T)

∅	pas	rotation	AMITA 4
10	7	RH	1113-100-07



9.9 à 20cv - 14 cannelures

9.9cv Big Foot (2T) / 15, 20cv (4T)

∅	pas	rotation	AMITA 4
10	7	RH	5113-100-07



MERCURY - MERCRUISER / HÉLICE INOX

PROPULSION

90 à 300cv - 15 cannelures

90 à 300cv (2T) / Embases Alpha One et Bravo One

∅	pas	rotation	
14 1/2	15	RH	-
		LH	-
14 1/4	17	RH	-
		LH	-
14	19	RH	-
		LH	-
14	21	RH	-
		LH	-
14	23	RH	-
		LH	-

RUBEX NS3	moyeu
9531-145-15	
9532-145-15	
9531-143-17	
9532-143-17	
9531-140-19	RBX-102B
9532-140-19	
9531-140-21	
9532-140-21	
9531-140-23	
9532-140-23	



90 à 300cv - 15 cannelures

90 à 300cv (2T) / Embases Alpha One et Bravo One

∅	pas	rotation	TITAN HR3
14 3/4	17	RH	1551-148-17
		LH	1552-148-17
14 3/4	18	RH	1551-148-18
		LH	1552-148-18
14 3/4	19	RH	1551-148-19
		LH	1552-148-19
14 3/4	20	RH	1551-148-20
		LH	1552-148-20
14 1/2	21	RH	1551-145-21
		LH	1552-145-21

RUBEX HR3	moyeu
9551-148-17	
9552-148-17	
9551-148-18	
9552-148-18	
9551-148-19	RBX-102B
9552-148-19	
9551-148-20	
9552-148-20	
9551-145-21	
9552-145-21	



90 à 300cv - 15 cannelures

90 à 300cv (2T) / Embases Alpha One et Bravo One

∅	pas	rotation	LEXOR
15 3/4	15	RH	1571-158-15
		LH	1572-158-15
15 5/8	16	RH	1571-156-16
		LH	1572-156-16
15 1/2	17	RH	1571-155-17
		LH	1572-155-17
15 3/8	18	RH	1571-154-18
		LH	1572-154-18
15 1/4	19	RH	1571-153-19
		LH	1572-153-19
15 1/8	20	RH	1571-151-20
		LH	1572-151-20
15	21	RH	1571-150-21
		LH	1572-150-21

RUBEX L3	moyeu
-	-
-	-
-	-
-	-
9571-155-17	RBX-102B
9572-155-17	
9571-154-18	
9572-154-18	
9571-153-19	
9572-153-19	
9571-151-20	
9572-151-20	
9571-150-21	
9572-150-21	



90 à 300cv - 15 cannelures

90 à 300cv (2T) / Embases Alpha One et Bravo One

∅	pas	rotation	
14 1/2	15	RH	-
		LH	-
14 1/4	17	RH	-
		LH	-
14	19	RH	-
		LH	-
14	21	RH	-
		LH	-
14	23	RH	-
		LH	-

RUBEX HR4	moyeu
9553-145-15	
9554-145-15	
9553-143-17	
9554-143-17	
9553-140-19	RBX-102B
9554-140-19	
9553-140-21	
9554-140-21	
9553-140-23	
9554-140-23	





KIT DE MONTAGE POUR HÉLICE AVEC MOYEU INTÉGRÉ

Ces kits (optionnels), sont composés des rondelles, entretoises, écrou et goupilles nécessaires à l'installation de l'hélice. Les pièces contenues dans ces kits sont identiques aux pièces d'origine. Relevez les lettres repères : A, B, C, D ou E présentes à côté de chaque tableau pour identifier votre kit.



A Référence : **MA-PKT**



B Référence : **MB-PKT**



C Référence : **MC-PKT**



D Référence : **MD-PKT**



E Référence : **ME-PKT**



RAPPEL

les hélices à moyeu interchangeable RUBEX, n'ont pas besoin de kit de montage, les pièces nécessaires sont livrées avec le moyeu.

Vous pouvez compléter si besoin par goupille et écrou crénelé.



L'équipe technique est à votre écoute.



DF2.5 - 10 cannelures

∅	pas	rotation	AMITA 3
7 1/4	5	RH	4011-073--05S

DF4, DF5, DF6 - 10 cannelures

∅	pas	rotation	AMITA 3
7 3/4	6 3/4	RH	4011-079--07S



**DT9.9, DT15 ET DF8, DF9.9, DF15, DF20
10 cannelures**

∅	pas	rotation	AMITA 3
9 1/4	8	RH	4111-093-08
9 1/4	9	RH	4111-093-09
9 1/4	10	RH	4111-093-10
9 1/4	11	RH	4111-093-11

A



**DT20, DT25, DT30 et DF25, DF30
10 cannelures**

∅	pas	rotation	AMITA 3
10 1/2	11	RH	4211-105-11
10 1/4	12	RH	4211-103-12
10	13	RH	4211-101-13
10	14	RH	4211-100-14

B



DT40 à DT65 et DF40 à DF60 - 13 cannelures

∅	pas	rotation	AMITA 3	RUBEX 3	moyeu
12	10	RH	4311-120-10	-	
11 3/4	11	RH	4311-118-11	9311-116-11	RBX-115
11 1/2	12	RH	4311-116-12	9311-114-12	
11 1/2	13	RH	4311-116-13	9311-111-13	
11 1/2	14	RH	4311-116-14	9311-111-14	

C



DT75 à DT140 et DF70 <2009 - 13 cannelures

∅	pas	rotation	AMITA 3	RUBEX 3	moyeu
14	11	RH	4411-140-11	9411-140-11	RBX-110
13 3/4	13	RH	4411-138-13	9411-138-13	
13 1/2	15	RH	4411-135-15	9411-135-15	
13 1/4	17	RH	4411-133-17	9411-133-17	
13	19	RH	4411-130-19	9411-132-19	
13	21	RH	4411-130-21	9411-132-21	

NO KIT



DF70, DF80, DF90 (>2009) - 15 cannelures

∅	pas	rotation	AMITA 3	RUBEX 3	moyeu
14	11	RH	-	9411-140-11	RBX-125
13 3/4	13	RH	-	9411-138-13	
13 1/2	15	RH	-	9411-135-15	
13 1/4	17	RH	-	9411-133-17	
14	17	RH	3411-139-17	-	
13	19	RH	-	9411-132-19	
14	19	RH	3411-139-19	-	
13	21	RH	-	9411-132-21	
14	21	RH	3411-139-21	-	

D1 D2





DF90 (<2009), DF100, DF115 (<2012) 15 cannelures



D1 D2

Ø	pas	rotation	AMITA 3	RUBEX 3	moyeu
14	11	RH	-	9411-140-11	RBX-125
13 3/4	13	RH	-	9411-138-13	
13 1/2	15	RH	-	9411-135-15	
13 1/4	17	RH	-	9411-133-17	
14	17	RH	3411-139-17	-	
13	19	RH	-	9411-132-19	
14	19	RH	3411-139-19	-	
13	21	RH	-	9411-132-21	
14	21	RH	3411-139-21	-	



DF115 (>2013), DF140 - 15 cannelures



E

Ø	pas	rotation	AMITA 3	RUBEX 3	moyeu
14	11	RH	-	9411-140-11	RBX-126
13 3/4	13	RH	-	9411-138-13	
13 1/2	15	RH	-	9411-135-15	
13 1/4	17	RH	-	9411-133-17	
14	17	RH	3411-139-17	-	
13	19	RH	-	9411-132-19	
14	19	RH	3411-139-19	-	
13	21	RH	-	9411-132-21	
14	21	RH	3411-139-21	-	



DT150 à DT225 - 15 cannelures



E

Ø	pas	rotation	AMITA 3	RUBEX 3	moyeu
15 1/3	13	RH	-	9511-153-13	RBX-104B
16	13	RH	-	9511-160-13	
15	15	RH	-	9511-150-15	
15	15	LH	-	9512-150-15	
14 3/4	17	RH	4511-148-17	9511-148-17	
14 3/4	17	RH	-	9512-148-17	
14 1/2	19	RH	4511-145-19	9511-145-19	
14 1/2	19	LH	-	9512-145-19	
14 1/4	21	RH	4511-143-21	9511-143-21	
14 1/4	21	LH	-	9512-143-21	
14 1/4	23	RH	4511-142-23	9511-142-21	



DF150 à DF300 - 15 cannelures



E

Ø	pas	rotation	AMITA 3	RUBEX 3	moyeu
15 1/3	13	RH	-	9511-153-13	RBX-104B
16	13	RH	-	9511-160-13	
15	15	RH	-	9511-150-15	
15	15	LH	-	9512-150-15	
15 3/4	15	RH	4511-158-15	-	
14 3/4	17	RH	-	9511-148-17	
14 3/4	17	RH	-	9512-148-17	
15 1/2	17	RH	4511-155-17	-	
14 1/2	19	RH	-	9511-145-19	
14 1/2	19	LH	-	9512-145-19	
15 1/4	19	RH	4511-153-19	-	
14 1/4	21	RH	-	9511-143-21	
14 1/4	21	LH	-	9512-143-21	
15 1/4	21	RH	4511-153-21	-	
14 1/4	23	RH	-	9511-142-21	
15 1/4	23	RH	4511-153-23	-	





DT75 à DT140 et DF70 <2009 - 13 cannelures



NO KIT

Ø	pas	rotation	AMITA 4	RUBEX 4	moyeu
13	15	RH	-	9413-130-15	RBX-110
13 1/2	15	RH	3413-138-15	-	
12 3/4	17	RH	-	9413-128-17	
13 3/4	17	RH	3413-138-17	-	
12 1/2	19	RH	-	9413-125-19	
13 3/4	19	RH	3413-138-19	-	
13	21	RH	-	-	
13 3/4	21	RH	3413-138-21	-	



DF70, DF80, DF90 (>2009) - 15 cannelures



D1

Ø	pas	rotation	AMITA 4	RUBEX 4	moyeu
13	15	RH	-	9413-130-15	RBX-150
13 1/2	15	RH	3413-138-15	-	
12 3/4	17	RH	-	9413-128-17	
13 3/4	17	RH	3413-138-17	-	
12 1/2	19	RH	-	9413-125-19	
13 3/4	19	RH	3413-138-19	-	
13	21	RH	-	-	
13 3/4	21	RH	3413-138-21	-	



DF90 (<2009), DF100, DF115 (<2012) - 15 cannelures



D1 D2

Ø	pas	rotation	AMITA 4	RUBEX 4	moyeu
13	15	RH	-	9413-130-15	RBX-125
13 1/2	15	RH	3413-138-15	-	
12 3/4	17	RH	-	9413-128-17	
13 3/4	17	RH	3413-138-17	-	
12 1/2	19	RH	-	9413-125-19	
13 3/4	19	RH	3413-138-19	-	
13	21	RH	-	-	
13 3/4	21	RH	3413-138-21	-	



DF115 (>2013), DF140 - 15 cannelures



D1 D2

Ø	pas	rotation	AMITA 4	RUBEX 4	moyeu
13	15	RH	-	9413-130-15	RBX-126
13 1/2	15	RH	3413-138-15	-	
12 3/4	17	RH	-	9413-128-17	
13 3/4	17	RH	3413-138-17	-	
12 1/2	19	RH	-	9413-125-19	
13 3/4	19	RH	3413-138-19	-	
13	21	RH	-	-	
13 3/4	21	RH	3413-138-21	-	



DT150 à DT225 et DF150 à DF300 - 15 cannelures

Ø	pas	rotation	AMITA 4	RUBEX 4	moyeu
14 3/4	15	RH	-	9513-148-15	RBX-104B
15	17	RH	-	9513-145-17	
14 1/4	19	RH	-	9513-143-19	
14	21	RH	-	9513-140-21	





DT150 à DT225 et DF150 à DF300 - 15 cannelures

Ø	pas	rotation		RUBEX NS3	moyeu
14 1/2	15	RH	-	9531-145-15	RBX-104B
		LH	-	9532-145-15	
14 1/4	17	RH	-	9531-143-17	
		LH	-	9532-143-17	
14	19	RH	-	9531-140-19	
		LH	-	9532-140-19	
14	21	RH	-	9531-140-21	
		LH	-	9532-140-21	
14	23	RH	-	9531-140-23	
		LH	-	9532-140-23	



DT150 à DT225 et DF150 à DF300 - 15 cannelures

Ø	pas	rotation	TITAN HR3	RUBEX HR3	moyeu
14 3/4	17	RH	4551-148-17	9551-148-17	RBX-104B
		LH	4552-148-17	9552-148-17	
14 3/4	18	RH	4551-148-18	9551-148-18	
		LH	4552-148-18	9552-148-18	
14 3/4	19	RH	4551-148-19	9551-148-19	
		LH	4552-148-19	9552-148-19	
14 3/4	20	RH	4551-148-20	9551-148-20	
		LH	4552-148-20	9552-148-20	
14 1/2	21	RH	4551-145-21	9551-145-21	
		LH	4552-145-21	9552-145-21	



DT150 à DT225 et DF150 à DF300 - 15 cannelures

Ø	pas	rotation	LEXOR	RUBEX L3	moyeu
15 1/2	17	RH	4571-155-17	9571-155-17	RBX-104B
		LH	4572-155-17	9572-155-17	
15 3/8	18	RH	4571-154-18	9571-154-18	
		LH	4572-154-18	9572-154-18	
15 1/4	19	RH	4571-153-19	9571-153-19	
		LH	4572-153-19	9572-153-19	
15 1/8	20	RH	4571-151-20	9571-151-20	
		LH	4572-151-20	9572-151-20	
15	21	RH	4571-150-21	9571-150-21	
		LH	4572-150-21	9572-150-21	



DT150 à DT225 et DF150 à DF300 - 15 cannelures

Ø	pas	rotation		RUBEX HR4	moyeu
14 1/2	15	RH	-	9553-145-15	RBX-104B
		LH	-	9554-145-15	
14 1/4	17	RH	-	9553-143-17	
		LH	-	9554-143-17	
14	19	RH	-	9553-141-19	
		LH	-	9554-141-19	
14	21	RH	-	9553-140-21	
		LH	-	9554-140-21	
14	23	RH	-	9553-140-23	
		LH	-	9554-140-23	





SUZUKI / KIT DE MONTAGE

KIT DE MONTAGE POUR HÉLICE AVEC MOYEU INTEGRÉ

Ces kits (optionnels), sont composés des rondelles, entretoises, écrou et goupilles nécessaires à l'installation de l'hélice. Les pièces contenues dans ces kits sont identiques aux pièces d'origine.

Relevez les lettres repères : A, B, C, D ou E présentes à côté de chaque tableau pour identifier votre kit.



A Référence : SA-PKT



B Référence : SB-PKT



C Référence : SC-PKT



D1 Référence : SD-PKT-1



D2 Référence : SD-PKT-2
DF100 à DF140



E Référence : SE-PKT



RAPPEL

les hélices à moyeu interchangeable RUBEX, n'ont pas besoin de kit de montage, les pièces nécessaires sont livrées avec le moyeu.

Vous pouvez compléter si besoin par goupille et écrou crénelé.

PROPULSION

SOLAS

SUZUKI

DUAL PROPS

DF300B, DF325A, DF350A

Jeu d'hélices inox avec moyeux intégrés

3 pales avant 25 cannelures
4 pales arrière 15 cannelures

∅	pas	référence jeu complet
15 1/2	18	JEUS18
	19,5	JEUS19
	21	JEUS21
	22,5	JEUS22
	24	PROXJEUS24
	25,5	JEUS25

NEW





3.5cv - Hélice plastique à clavette

∅	pas	rotation	référence
7 1/4	6	RH	0001-073-06P

4 à 6cv - 12 cannelures

5cv (2T) / 4, 5, 6cv (4T)



∅	pas	rotation	AMITA 3
7 3/4	7	RH	5011-078-07
7 3/4	8	RH	5011-078-08
7 3/4	9	RH	5011-078-09

8 et 9.9cv 2T & 4T - 12 cannelures

∅	pas	rotation	AMITA 3
8 1/2	7	RH	5011-085-07
8 1/2	8	RH	5011-085-08
8 1/2	9	RH	5011-085-09



9.9, 15, 20cv 4T - 14 cannelures

∅	pas	rotation	AMITA 3
9 1/4	8	RH	5111-093-08
9 1/4	9	RH	5111-093-09
9 1/4	10	RH	5111-093-10

A



25 et 30cv 2T & 4T - 10 cannelures

∅	pas	rotation	AMITA 3
9,9	9	RH	5211-099-09
9,9	10	RH	5211-099-10
9,9	11	RH	5211-099-11
9,9	12	RH	5211-099-12
9,9	13	RH	5211-099-13

B



35 à 50cv 2T & 4T - 13 cannelures

∅	pas	rotation	AMITA 3
12	9	RH	5311-121-09
11 1/2	11	RH	5311-116-11
11 1/2	12	RH	5311-114-12
11	13	RH	5311-111-13
11	15	RH	5311-111-14
11	15	RH	5311-110-15

C



60 à 140cv 2T & 4T - 15 cannelures

∅	pas	rotation	AMITA 3	RUBEX 3	moyeu
14	9	RH	3411-140-09	9411-140-09	RBX-109
14	11	RH	3411-140-11	9411-140-11	
13 3/4	13	RH	3411-138-13	9411-138-13	
13 1/2	15	RH	3411-135-15	9411-135-15	
13 1/4	17	RH	3411-133-17	9411-133-17	
13	19	RH	3411-130-19	9411-132-19	
13	21	RH	3411-130-21	9411-132-21	

D





BFT60 à BFT90 - 15 cannelures

∅	pas	rotation	AMITA 3
14	9	RH	6411-140-09
14	11	RH	6411-140-11
13 3/4	13	RH	6411-138-13
13 1/2	14	RH	6411-135-14
13 1/2	15	RH	6411-135-15
13 1/4	17	RH	6411-133-17
13	19	RH	6411-130-19
13	21	RH	6411-130-21

NO KIT



BFT115 à BFT250 - 15 cannelures

∅	pas	rotation	AMITA 3
15	15	RH	1511-150-15
		LH	1512-150-15
14 3/4	17	RH	1511-148-17
		LH	1512-148-17
14 1/2	19	RH	1511-145-19
		LH	1512-145-19
14 1/4	21	RH	1511-143-21
		LH	1512-143-21
14 1/4	23	RH	1511-142-23
		LH	1512-142-23

NO KIT



BFT115 à BFT250 - 15 cannelures

∅	pas	rotation	AMITA 3+
16	13	RH	1511-160-13
15 3/4	15	RH	1511-158-15

NO KIT



9.9, 15, 20cv 2 & 4T - 14 cannelures

∅	pas	rotation	AMITA 4
10	7	RH	5113-100-07

A



BFT60 à BFT90 - 15 cannelures

∅	pas	rotation	AMITA 4
13	15	RH	6413-130-15
12 3/4	17	RH	6413-128-17
12 1/2	19	RH	6413-125-19
12 1/2	21	RH	6413-125-21

NO KIT

KIT DE MONTAGE POUR HÉLICE AVEC MOYEU INTEGRÉ

Ces kits (optionnels), sont composés des rondelles, entretoises, écrou et goupilles nécessaires à l'installation de l'hélice. Les pièces contenues dans ces kits sont identiques aux pièces d'origine. Relevez les lettres repères : A, B, C, D ou E présentes à côté de chaque tableau pour identifier votre kit.



A Référence : TA-PKT



B Référence : TB-PKT



C Référence : TC-PKT



D Référence : TD-PKT



F2.5 / 3A - 9 cannelures

∅	pas	rotation	AMITA 3
7 1/4	5	RH	3011-073-05S

4 à 6cv - 9 cannelures

4A, 5C (2T) / F4A/B, F5A, F6C (4T)

∅	pas	rotation	AMITA 3
7 1/2	7	RH	3011-075-07S

6 à 9.9cv - 7 cannelures

6, 8cv (2T) / F6, F8, F9.9 (4T)

∅	pas	rotation	AMITA 3
8 1/2	7	RH	3011-085-07
8 1/2	8	RH	3011-085-08
8 1/2	9	RH	3011-085-09

9.9 à 15cv - 8 cannelures

9.9, 15cv (2T) / F8, F9.9, F15 (4T)

∅	pas	rotation	AMITA 3
9 1/4	7	RH	3111-093-07
9 1/4	8	RH	3111-093-08
9 1/4	9	RH	3111-093-09
9 1/4	10	RH	3111-093-10

20 à 30cv - 10 cannelures

20, 25, 30cv (2T) / F25 (4T)

∅	pas	rotation	AMITA 3
10	9	RH	3211-099-09
10	10	RH	3211-099-10
10	11	RH	3211-099-11
10	12	RH	3211-099-12
10	13	RH	3211-099-13

40 à 60cv - 13 cannelures

40 à 55cv (2T) / F30 à F60 (4T)

∅	pas	rotation	AMITA 3
12	9	RH	3311-121-09
11 1/2	11	RH	3311-116-11
11 1/2	12	RH	3311-114-12
11	13	RH	3311-111-13
11	14	RH	3311-111-14
11	15	RH	3311-110-15
11	16	RH	3311-110-16

60 à 140cv - 15 cannelures

60 à 140cv (2T) / F70 à F130 (4T)

∅	pas	rotation	AMITA 3
14	9	RH	3411-140-09
14	11	RH	3411-140-11
13 3/4	13	RH	3411-138-13
13 1/2	15	RH	3411-135-15
13 1/2	16	RH	3411-135-16
13 1/3	17	RH	3411-133-17
13 1/3	18	RH	3411-133-18
13	19	RH	3411-130-19
13	21	RH	3411-130-21

RUBEX 3	moyeu
-	-
9311-116-11	-
9311-114-12	-
9311-111-13	RBX-117
9311-111-14	-
9311-110-15	-
-	-



RUBEX 3	moyeu
9411-140-09	-
9411-140-11	-
9411-138-13	-
9411-135-15	-
-	RBX-208
9411-133-17	-
-	-
9411-132-19	-
9411-132-21	-





150 à 300cv 2T & 4T - 15 cannelures



Ø	pas	rotation	AMITA 3	RUBEX 3	moyeu
15	15	RH	3511-150-15	9511-150-15	RBX-203B
		LH	3512-150-12	9512-150-15	
14 3/4	17	RH	3511-148-17	9511-148-17	
		LH	3512-148-17	9512-148-17	
14 1/2	19	RH	3511-145-19	9511-145-19	
		LH	3512-145-19	9512-145-19	
14 1/4	21	RH	3511-143-21	9511-143-21	
		LH	3512-143-21	9512-143-21	
14 1/4	23	RH	3511-142-23	-	
		LH	3512-142-23	-	



F300 V8 - 17 cannelures

Ø	pas	rotation	RUBEX 3	moyeu
15	15	RH	9511-150-15	RBX-127
		LH	9512-150-15	
14 3/4	17	RH	9511-148-17	
		LH	9512-148-17	
14 1/2	19	RH	9511-145-19	
		LH	9512-145-19	
14 1/4	21	RH	9511-143-21	
		LH	9512-143-21	



9.9 à 15cv - 8 cannelures



Ø	pas	rotation	AMITA 4
10	7	RH	3113-100-07

60 à 140cv - 15 cannelures

60 à 140cv (2T) / F70 à F130 (4T)

Ø	pas	rotation	RUBEX 4	moyeu
13	15	RH	9413-130-15	RBX-208
12 3/4	17	RH	9413-128-17	
12 1/2	19	RH	9413-125-19	



150 à 300cv 2T & 4T - 15 cannelures

Ø	pas	rotation	RUBEX 4	moyeu
14 3/4	15	RH	9513-148-15	RBX-203B
15	17	RH	9513-145-17	
14 1/4	19	RH	9513-143-19	
14	17	RH	9513-140-21	



F300 V8 - 17 cannelures

Ø	pas	rotation	RUBEX 4	moyeu
14 3/4	15	RH	9513-148-15	RBX-127
15	17	RH	9513-145-17	
14 1/4	19	RH	9513-143-19	
14	17	RH	9513-140-21	





60 à 140cv - 15 cannelures

60 à 140cv (2T) / F70 à F130 (4T)

∅	pas	rotation		RUBEX NS3	moyeu
13 3/4	13	RH	-	9431-138-13	RBX-208
		LH	-	9432-138-13	
13 1/2	15	RH	-	9431-135-15	
		LH	-	9432-135-15	
13 1/4	17	RH	-	9431-133-17	
		LH	-	9432-133-17	
13	19	RH	-	9431-130-19	
		LH	-	9432-130-19	
13	21	RH	-	9431-130-21	
		LH	-	9532-140-23	



150 à 300cv 2T & 4T - 15 cannelures

∅	pas	rotation		RUBEX NS3	moyeu
14 1/2	15	RH	-	9531-145-15	RBX-203B
		LH	-	9532-145-15	
14 1/4	17	RH	-	9531-143-17	
		LH	-	9532-143-17	
14	19	RH	-	9531-140-19	
		LH	-	9532-140-19	
14	21	RH	-	9531-140-21	
		LH	-	9532-140-21	
14	23	RH	-	9531-140-23	
		LH	-	9532-140-23	



150 à 300cv 2T & 4T - 15 cannelures

∅	pas	rotation	TITAN HR3	RUBEX HR3	moyeu
14 3/4	17	RH	3551-148-17	9551-148-17	RBX-203B
		LH	3552-148-17	9552-148-17	
14 3/4	18	RH	3551-148-18	9551-148-18	
		LH	3552-148-18	9552-148-18	
14 3/4	19	RH	3551-148-19	9551-148-19	
		LH	3552-148-19	9552-148-19	
14 3/4	20	RH	3551-148-20	9551-148-20	
		LH	3552-148-20	9552-148-20	
14 1/2	21	RH	3551-145-21	9551-145-21	
		LH	3552-145-21	9552-145-21	



150 à 300cv 2T & 4T - 15 cannelures

∅	pas	rotation	LEXOR	RUBEX L3	moyeu
15 3/4	15	RH	3571-158-15	-	-
		LH	3572-158-15	-	-
15 5/8	16	RH	3571-156-16	-	-
		LH	3572-156-16	-	-
15 1/2	17	RH	3571-155-17	9571-155-17	RBX-203B
		LH	3572-155-17	9572-155-17	
15 3/8	18	RH	3571-154-18	9571-154-18	
		LH	3572-154-18	9572-154-18	
15 1/4	19	RH	3571-153-19	9571-153-19	
		LH	3572-153-19	9572-153-19	
15 1/8	20	RH	3571-151-20	9571-151-20	
		LH	3572-151-20	9572-151-20	
15	21	RH	3571-150-21	9571-150-21	
		LH	3572-150-21	9572-150-21	





VOLVO

VOLVO DUO PROP ORIGINE

Jeu complet d'hélices aluminium.



TYPE A



TYPE B



TYPE D

Hélice aluminium

TYPE A embases DP280, DP290, DP-A à DP-E, P-B

type	avant 3 pales	arrière 4 pales	référence
A3	854776	854786	VPA3
A4	854777	854787	VPA4
A5	854778	854788	VPA5
A6	854779	854789	VPA6

TYPE B embases DP280, DP290, DP- A, DP-B

type	avant 3 pales	arrière 4 pales	référence
B3	854824	854832	VPB3
B4	854825	854833	VPB4
B5	854826	854834	VPB5
B6	854827	854835	VPB6
B7	854828	854836	VPB7

TYPE D embases DPS - A

type	avant 3 pales	arrière 4 pales	référence
D3	3851423	3851443	VPD3
D4	3851424	3851444	VPD4
D5	3856345	3856355	VPD5
D6	3856346	3856356	VPD6
D7	3856347	3856357	VPD7

VOLVO DUO PROP SOLAS



Inox



Aluminium

Hélice aluminium

Jeu de type A pour embases DP280 et DP290

Type	avant 3 pales	arrière 4 pales	référence
A7	8512-153-21	8513-138-21	JEUA7

Hélice inox

Jeu de type C pour embases DP280 et DP290

Type	avant 3 pales	arrière 3 pales	référence
C3	8532-150-17	8531-133-17	JEUC3
C4	8532-150-19	8551-139-19	JEUC4
C5	8532-150-19	8551-139-21	JEUC5
C6	8532-150-21	8551-139-21	JEUC6

VOLVO SX

19 cannelures



Hélice aluminium

type	Ø	pas	rotation	référence
Amita 3+	15,5	13	RH	8611-155-13
Amita 3+	15	15	RH	8611-150-15
Amita 3+	15	15	LH	8612-150-15
Amita 3+	14,8	17	RH	8611-148-17
Amita 3+	14,8	17	LH	8612-148-17
Amita 3+	14,5	19	RH	8611-145-19
Amita 3+	14,5	19	LH	8612-145-19
Amita 3+	14,3	21	RH	8611-143-21
Amita 3+	14,3	21	LH	8612-143-21
Amita 3+	14,2	23	RH	8611-142-23



HELICES SAIL DRIVE VOLVO 110S/120S, YANMAR SD2/SD3

Les hélices aluminium à pales fixes pour les embases Sail Drive sont disponibles en 2 et 3 pales et sont conçues avec un alliage aluminium spécifique afin de garantir une résistance importante à la corrosion ainsi qu'une élasticité et une résistance importante.

Hélices bi-pales

ø	pas	référence	
		OEM	référence
14	9	21351241	HSD21409
14	11	21351275	HSD21411
15	11	21351281	HSD21511
16	11	21351235	HSD21611
16	13	21351240	HSD21613
17	14	21351232	HSD21714
17	16	21351265	HSD21716
17	17	21353570	HSD21717



NEW

Hélices 3 pales

ø	pas	référence	
		OEM	référence
15	12	21351264	HSD31512
15	13	21381265	HSD31513
16	11	21381283	HSD31611
17	12	21381274	HSD31712
17	13	21381275	HSD31713
17	14	21401615	HSD31714
17	15	21381279	HSD31715
17	16	21381280	HSD31716



NEW

COUPE ORIN INOX

D'un montage très simple et rapide par le serrage de vis sur l'arbre, ce coupe orins en acier inoxydable 316l est tout à fait adapté l'usage plaisance. Lorsque des bouts, fils,.... s'enroulent autour de l'hélice, il permet de les sectionner et ainsi d'éviter des dégâts sur l'arbre d'hélice.

arbre ø (mm)	coupe orin (mm)		référence
	ø ext.	épaisseur	
22	80	18	CO220
25	80	18	CO250
25,4 (1")	80	18	CO254
30	80	18	CO300
31,7 (1"1/4)	100	18	CO317
35	100	18	CO350
38,1 (1"1/2)	100	18	CO381
40	100	18	CO400
44,45 (1"3/4)	120	20	CO444
45	120	20	CO450
50	120	20	CO500
50,8 (2")	120	20	CO508



NEW

EXTRACTEUR D'HELICES

ø arbre	référence
25	EXT25
30	EXT30
35	EXT35
40	EXT40
45	EXT45
50	EXT50
55	EXT55
60	EXT60

- Démontage simple et rapide de votre hélice
- Economique
- Plus de dommage sur votre hélice



NEW



PROTECTION ANTIVOL POUR HÉLICE

PROPULSION



Références : **MG-74039/40/52/56**



Référence : **MG-74057**

Protégez contre le vol la précieuse hélice de votre hors bord ou Z Drive avec **Mc Gard**.

Les antivols pour hélices sont fabriqués en laiton spécialement résistant à la corrosion et en acier spécial trempé, garantissant ainsi une sécurité maximale.



hors-bord	affectations	filetage	référence
HONDA	BF40-BF50	M16 x 1,5	MG-74056
	BF75 et plus	M18 x 1,5	MG-74040
JOHNSON-EVINRUDE	40 à 140cv 2T	5/8 - 11	MG-74052
	150cv et plus 2T	3/4 - 16	MG-74039
MERCURY -MARINER	150cv et plus 4T	M18 x1,5	MG-74040
	70cv et plus 2T et 4T Bigfoot 40, 50, 60cv 4T Optimax 75cv et plus Verado 135cv et plus	3/4 - 16	MG-74039
SUZUKI	40cv et plus	M18 x 1,5	MG-74040
TOHATSU	40cv et plus	M16 x 1,5	MG-74056
YAMAHA	115cv et plus	M18 x 1,5	MG-74040
inboard	affectations	filetage	référence
MERCURISER	Alpha1, Bravo1	3/4 - 16	MG-74039
VOLVO	DP-S	M22 x 2,0	MG-74057

Protection pour moteurs hors-bord



Protection pour transmissions en z



Protection pour parties basses de moteurs.



Retrouvez l'ensemble de la gamme **McGard** dans notre catalogue à la page 627.



PROTECTEUR D'HÉLICE



Protecteur d'hélice en matériau composite.

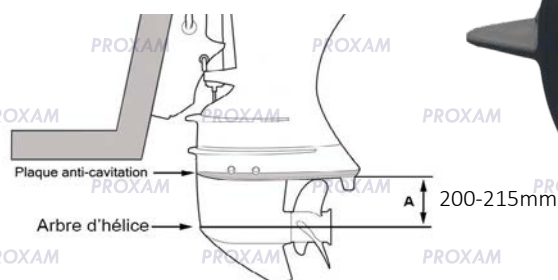
Sécurité des plongeurs et baigneurs environnants, protection des personnes lors de la remontée à bord par les échelles de bain, protection de votre hélice en navigation et lors d'approches de la côte. Installation facile : visserie inox, entretoises et notice incluses.

ACCESSOIRE INDISPENSABLE POUR LES CLUBS NAUTIQUES, BASES DE LOCATION ET CAPITAINERIES.

MODÈLE NOIR

Ø max hélice : 16"

Puissance max : 140-300cv



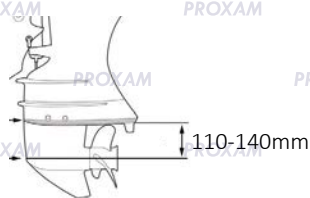
Référence : **PG-1020576**



MODÈLE JAUNE

Ø max hélice : 9"

Puissance max : 9.9-20cv

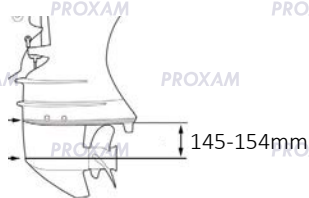
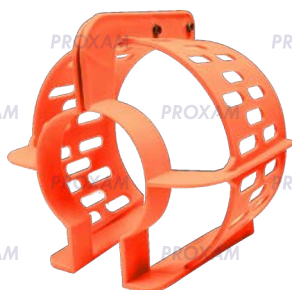


Référence : **PG-1020571**

MODÈLE ORANGE

Ø max hélice : 11"

Puissance max : 20-30cv

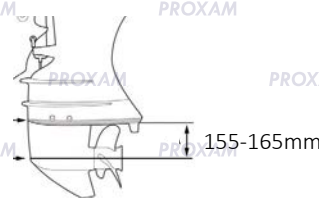
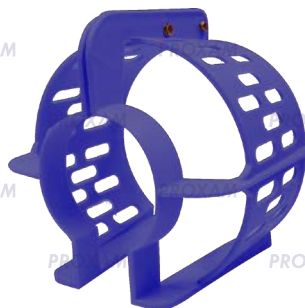


Référence : **PG-1020572**

MODÈLE BLEU

Ø max hélice : 13"

Puissance max : 40-60cv

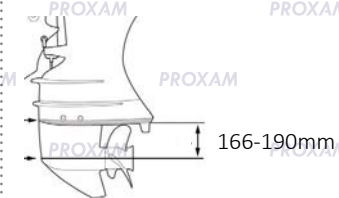
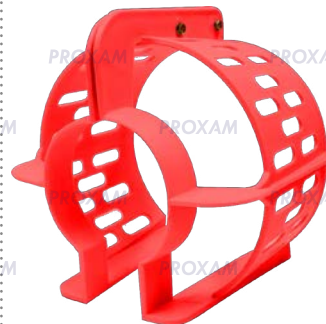


Référence : **PG-1020573**

MODÈLE ROUGE

Ø max hélice : 14"

Puissance max : 70-140cv



Référence : **PG-1020575**



SUPPORT MOTEUR VOLVO



NEW

2001, 2001 B/D/R
2002, 2002 B/D
Shore 50. OEM 838262

Référence : 8078/262



NEW

2001, 2001 B/D/R
2002, 2002 B/D
Shore 60. OEM 840845

Référence : 8078/845



NEW

2003, 2003B/D/R/T/TB/TR
Shore 70. OEM 858455

Référence : 8078/455



NEW

Plaque pour supports 8078
OEM 838263

Référence : 8084



NEW

AQD2B, MD11C/D, MD17C/D
MD1B, MD2B, MD3B, MD6A/B, MD7A/B
TAMD103A, TAMD122A/C, TAMD71B,
TAMD73P/W, TMD102A, TMD122A
OEM 849170

Référence : 8075



NEW

MD11C/D, MD17C/D
MD1B, MD2B, MD3B, MD5A
MD6A/B, MD7A/B
OEM 833950

Référence : 8077



NEW

2001, 2002, 2003
D113, D120, D130
D240, D250, D255, D260, D275
MD11, MD17, MD2010/2020/2030/2040
MD21, MD22, MD2, MD3, MD5, MD6, MD7
TAMD22PB, TMD22A/B/P
OEM 803762

Référence : 8076



NEW

Capot silenc bloc pour support 8076
OEM 803748

Référence : 8085



NEW

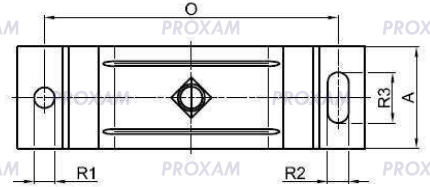
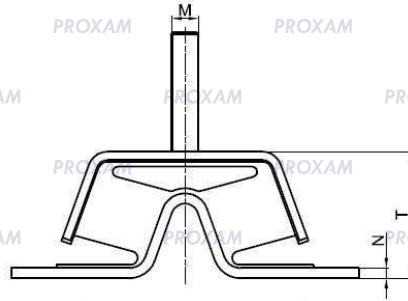
MD11C/D, MD17C/D, MD5A
OEM 829646

Référence : 8081



SUPPORT MOTEUR YANMAR DE 50 à 180KG

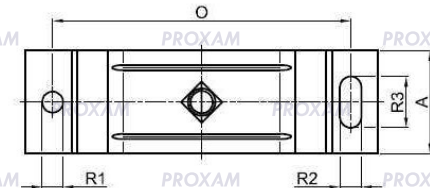
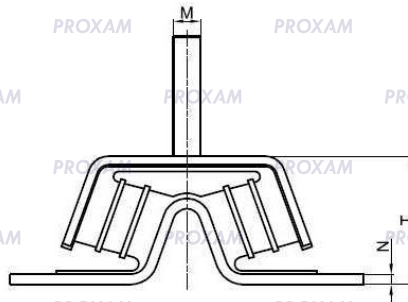
NEW



affectedation	dureté (shore)	poids max supporté (Kg)	Tige (M)	A	N	O	R1	R2	R3	T	OEM	référence
2GM, 2GM20, 2GM20F 3GM, 3GM30, 3GM30F 2GM, 2GM20, 2GM20F, 2YM15 3GM, 3GM30, 3GM30F	40	50									128270-08341	8021/75
3JH2, 3JH3E, 3JH4E, 3JH5E 3YM20, 3YM30	50	80									128377-08350	8021/100
3JH4, 3JH4E, 3JH5E 4JH3E, 4JH4AE/E, 4JH5E 3JH3CE/E, 3JH4E, 3JH5E	60	120	M16x1.5	60	6	174	12,2	12,5	30	75	129670-08341	8021/150
4JHE/DTE/HTE/TE 4JH2/E/DTE/HTE/TE/UTE 4JH3E/DTE/HTE/TE 4JH4-AE/E/HTE 4JH5E	70	180									129670-08350	8021/200

SUPPORT MOTEUR YANMAR DE 280 ET 300KG

NEW



affectedation	dureté (shore)	poids max supporté (Kg)	Tige (M)	A	N	O	R1	R2	R3	T	OEM	référence
4JH80 4LH-DTE/HTE/TE 4LHA-DTE/HTE	70	280	M16x1.5	60	6	174	12,5	12,5	30	77	129671-08390	8017/300
	70	300	M18x1.5	60	6	184	12,5	12,5	30	78	129670-08350	8022/300L



GAMME TRELLEBORG METALASTIK « CUSHYFLOAT »

Conçu pour les moteurs marins, le Metalastik Cushyfloat est un support compact, simple à installer et à profil bas.

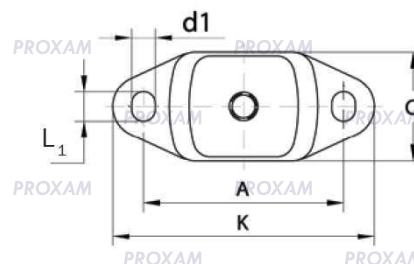
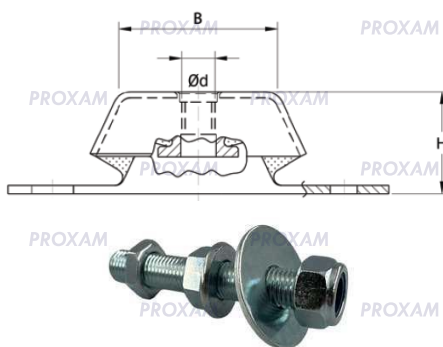
Le métal supérieur offre une protection contre la contamination par l'huile et la finition protectrice résiste aux chocs et à la corrosion.

Idéal pour moteurs marins, pompes, compresseurs, groupes électrogènes.

Montage origine VOLVO et NANNI
Poids supportés de 35 à 700Kg
Dureté de 45 à 75 °IRHD (shore)



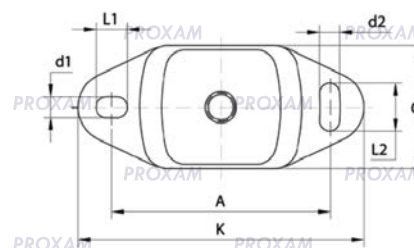
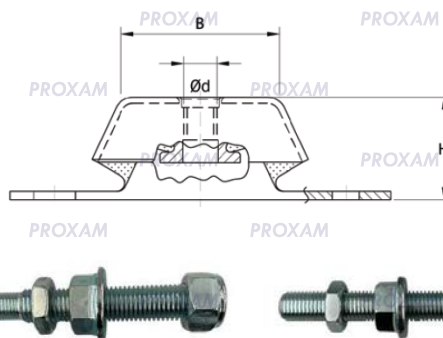
SUPPORT MOTEUR DE 35 À 80 Kg



M12/M12 ou M12/M16

dureté °IRHD (shore)	poids max supporté (Kg)	référence support seul	tige		dimensions en mm							
			filetage	référence	A	B	C	Ø d	d1	H	K	L1
45°	35	10-00535	M12/M12	40-04704-01	100	62	60	M12	11	38	120	14
55°	55	10-00536	M12/M16	40-06068								
65°	80	10-00537										

SUPPORT MOTEUR DE 95 À 135 Kg



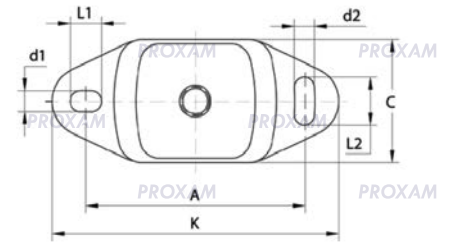
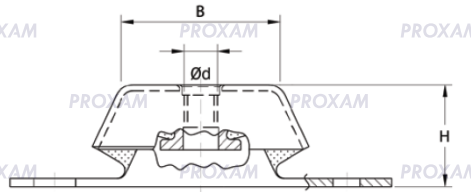
M16/M16

M12/M16

dureté °IRHD (shore)	poids max supporté (Kg)	référence support seul	tige		dimensions en mm								
			filetage	référence	A	B	C	Ø d	d1/d2	H	K	L1	L2
45°	95	10-00545	M16/M16	40-04705-01	140	76	75	M16	13	49	183	20	30
55°	140	10-00546	M16/M20	20-00511-01									
65°	210	10-00547											
75°	315	10-00548											



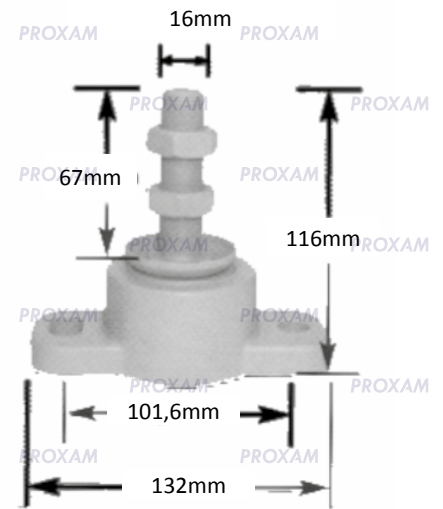
SUPPORT MOTEUR DE 35 À 80 Kg



M20/M20

dureté °IRHD (shore)	poids max supporté (Kg)	référence support seul	tige		dimensions en mm								
			filetage	référence	A	B	C	Ø d	d1/d2	H	K	L1	L2
45°	250	10-00557	M20/M20	40-02515-01	182	72	112	M20	18	70	228	26	34
55°	370	10-00558											
65°	560	10-00559											
75°	700	10-00560											

SUPPORT MOTEUR INDMAR, MERCUISER, PCM



Fabriqué aux USA. Poids admissible 158 Kg
 Pour moteurs INDMAR, MERCUISER, PCM, VOLVO
 Référence : 8-0001



ARBRE BRUT CÔTÉ PATEAU

NEW



L'ACIER INOXYDABLE «TEMET 26»

Alternative idéale pour les bateaux de plaisance, le **Temet 26** est un nouvel acier inoxydable, alliant des qualités de résistance mécanique et une meilleure résistance à la corrosion. Il convient parfaitement aux voiliers et aux aux vedettes faiblement motorisés.

L'arbre brut côté plateau permet de couper l'arbre à la longueur désirée lors du montage et d'y monter un plateau à pince.

- Cône ISO,
- Livrés avec clavette ajustée,
- Rectitude 0.08mm,
- Rectifiés, tolérance h8/h9.

arbre ø (mm)	longueur (mm)		
	1500	1750	2000
22	AB221500	AB221750	AB222000
25	AB251500	AB251750	AB252000
30	AB301500	AB301750	AB302000
35	AB351500	AB351750	AB352000
40	AB401500	AB401750	AB402000
45	AB451500	AB451750	AB452000
50	AB501500	AB501750	AB502000

écrou + anode zinc	rondelle inox
RAD001	RND001
RAD001	RND001
RAD002	RND002
RAD003	RND003
RAD004	RND004
RAD005	RND005
RAD006	RND006

Écrou, anode et rondelle non inclus.



Autres dimensions sur demande.

TUBE D'ÉTAMBOT ÉPOXY A STRATIFIÉ

Ce système comprend un tube en fibre de verre époxy de 1 mètre à stratifier et une bague hydrolube élastomère ou résine servant de palier arrière.

NEW



REDIMENSIONNABLE

Tous les tubes ont une longueur de 1 mètre. Ils peuvent être recoupés à la dimension souhaitée.

arbre ø (mm)	tube (mm)		avec bague hydrolube	
	ø int.	ø ext.	élastomère	résine
22	36	42	TEPE22	-
25	36	42	TEPE25	-
25	40	46	-	TEPR25
30	40	46	TEPE30	TEPR30
35	50	58	-	TEPR35
40	55	67	-	TEPR40
45	60	70	-	TEPR45
50	70	82	-	TEPR50



Bague élastomère ou résine

Autres dimensions sur demande.



TOURTEAU D'ACCOUPLLEMENT À PINCES

Fabriqués en acier et usinés sur machines à commande numérique, les tourteaux à pinces peuvent s'adapter sur tous les inverseurs référencés ci-dessous.

Très simple d'installation, ils permettent d'ajuster la longueur de l'arbre lors du montage. Ces nouveaux modèles sont plus compacts et ont reçu un traitement zingage sur la matière pour une meilleure résistance à la corrosion soit une durée de vie allongée.

NEW



INVERSEURS BORG WARNER / HURTH / ZF

∅ bride (mm)	∅ arbre (mm)	∅ centrage (mm)	∅ entraxe perçages (mm)	nbr et ∅ trous (mm)	clavetage (mm)	référence
101,6	22	63,5 mâle	80	4 x 10,5		TOUNPUF220
101,6	22	63,5 mâle	82,6	4 x 10,5	6	TOUNPUF221
101,6	25	63,5 mâle	82,6	4 x 10,5		TOUNPUF250
101,6	25	63,5 mâle	82,6	4 x 10,5	6	TOUNPUF251
101,6	30	63,5 mâle	82,6	4 x 10,5		TOUNPUF300
101,6	30	63,5 mâle	82,6	4 x 10,5	8	TOUNPUF301
101,6	35	63,5 mâle	82,6	4 x 10,5		TOUNPUF350
101,6	35	65 mâle	82,6	4 x 10,5	10	TOUNPUF351
127	30	63,5 mâle	108	4 x 10,5	8	TOUNPUJ302
127	35	63,5 mâle	108	4 x 10,5	10	TOUNPUJ350
127	40	63,5 mâle	108	4 x 10,5	12	TOUNPUJ400

INVERSEURS VOLVO

∅ bride (mm)	∅ arbre (mm)	∅ centrage (mm)	∅ entraxe perçages (mm)	nbr et ∅ trous (mm)	clavetage (mm)	référence
101,6	22	60 Femelle	78	4 x 11		TOUNPUD220
101,6	22	60 Femelle	80	4 x 11	6	TOUNPUD221
101,6	25	60 Femelle	80	4 x 11		TOUNPUD250
101,6	25	60 Femelle	80	4 x 11	6	TOUNPUD251
101,6	30	60 Femelle	80	4 x 11		TOUNPUD300
101,6	30	60 Femelle	80	4 x 11	8	TOUNPUD301
101,6	35	60 Femelle	80	4 x 11	10	TOUNPUD351

INVERSEURS YANMAR

∅ bride (mm)	∅ arbre (mm)	∅ centrage (mm)	∅ entraxe perçages (mm)	nbr et ∅ trous (mm)	clavetage (mm)	référence
101,6	22	50 Mâle	78	4 x 10,5		TOUNPUB220
101,6	22	50 Mâle	78	4 x 10,5	6	TOUNPUB221
101,6	25	50 Mâle	78	4 x 10,5		TOUNPUB250
101,6	25	50 Mâle	78	4 x 10,5	6	TOUNPUB251
101,6	30	50 Mâle	78	4 x 10,5		TOUNPUB300
101,6	30	50 Mâle	78	4 x 10,5	8	TOUNPUB301
120	30	65 Mâle	100	4 x 10,5	8	TOUNPUH302
127	35	65 Mâle	100	4 x 10,5	10	TOUNPUH352

Autres dimensions sur demande.



BAGUES HYDROLUBES

B2MB est la nouvelle gamme de bagues hydrolubes **MAUCOUR**.

Ces bagues sont utilisées pour tous les types de navires : militaire, cargos, yachts de luxe, bateaux à passagers, chalutiers et bateaux de plaisance...

Les bagues hydrolubes B2MB dépassent désormais les spécifications de la US Navy pour des paramètres critiques tels que la résistance à la traction, l'allongement et la force de liaison.

Les coussinets **B2MB** sont fabriqués conformément aux normes de qualité les plus strictes en matière de matériaux, de fabrication et de précision dimensionnelle. Les revêtements ont fait leurs preuves en fonctionnant dans les conditions les plus difficiles allant de l'Arctique aux tropiques, dans les eaux peu profondes et en haute mer. Ces bagues hydrolubes couvrent une large gamme de diamètres d'arbre allant de 25mm à 400 mm.

Toutes les bagues hydrolubes **B2MB** sont composées d'une formule exclusive de Nitrile perfectionnée au cours de décennies de recherche et de développement. Le caoutchouc est extrêmement dur et résistant au gonflement, ainsi qu'à l'exposition aux produits chimiques et à l'huile.

Ce composé de nitrile est moulé et lié à une coque bronze ou résine. La force de liaison entre la coquille et le nitrile est de 16,5 kg/cm² (235 PSI). Le design des gorges des coussinets **B2MB**, combinée à une garniture en nitrile exclusive, crée un film lubrifiant hydrodynamique permettant de séparer la surface de la bague et l'arbre, même à faible vitesse.

La forme unique des rainures est conçue pour optimiser le débit d'eau de lubrification et la dissipation de la chaleur.

Les particules abrasives sont évacuées à travers ces rainures, protégeant ainsi l'arbre et les coussinets des dommages. Cela aide à réduire l'usure des surfaces dans les environnements fortement sableux ou dans les eaux chargées, comme dans les eaux peu profondes. Ce système empêche une usure importante de l'arbre de transmission.

BAGUE ÉLASTOMÈRE



NEW

Ø arbre (mm)	Ø ext bague (mm)	long. (mm)	référence bague	référence vis nylon
22	29	75	BE-MM22029	VIS606
22	36	80	BE-MM22036	VIS606
25	36	100	BE-MM25036	VIS608
25	40	100	BE-MM25040	VIS608
30	40	120	BE-MM30040	VIS608
40	50,8	120	BE-MM40508	VIS610
40	57,8	122	BE-MM40578	VIS610

Autres dimensions sur demande.



VIS NYLON



BAGUE RÉSINE



Métrique*

ø arbre (mm)	ø ext bague (mm)	long. (mm)	référence
22	35	88	BR-MM22035
25	40	100	BR-MM25040
30	40	120	BR-MM30040
30	45	120	BR-MM30045
35	50	140	BR-MM35050
40	50	160	BR-MM40050
40	55	160	BR-MM40055
45	65	180	BR-MM45065
50	70	200	BR-MM50070
60	80	240	BR-MM60080

NEW

Métrique / Pouces*

ø arbre (mm)	ø ext bague (mm)	long. (mm)	référence
22	1"1/4 (31,75)	76,2	BR-MP22114
25	1"1/2 (38,10)	100	BR-MP25112
30	1"3/4 (44,45)	120	BR-MP30134
35	1"7/8 (47,66)	140	BR-MP35178
40	2"1/8 (53,97)	160	BR-MP40218
45	2"3/8 (63,32)	180	BR-MP45238
50	2"5/8 (66,67)	200	BR-MP50258
55	3" (76,20)	220	BR-MP55300
60	3" (76,20)	240	BR-MP60300
60	3"1/4 (82,55)	240	BR-MP60314

NEW

BAGUE LAITON



Métrique*

ø arbre (mm)	ø ext bague (mm)	long. (mm)	référence
25	40	100	BL-MM25040
30	40	120	BL-MM30040
30	45	120	BL-MM30045
35	50	140	BL-MM35050
40	55	160	BL-MM40055
45	65	180	BL-MM45065
50	70	200	BL-MM50070
55	75	220	BL-MM55075
60	80	240	BL-MM60080

NEW

Métrique / Pouces*

ø arbre (mm)	ø ext bague (mm)	long. (mm)	référence
22	1"1/4 (31,75)	76,2	BL-MP22114
25	1"1/2 (38,10)	100	BL-MP25112
30	1"3/4 (44,45)	120	BL-MP30134
35	1"7/8 (47,66)	140	BL-MP35178
40	2"1/8 (53,97)	160	BL-MP40218
45	2"3/8 (63,32)	180	BL-MP45238
50	2"5/8 (66,67)	200	BL-MP50258
55	3" (76,20)	220	BL-MP55300
60	3" (76,20)	240	BL-MP60300
60	3"1/4 (82,55)	240	BL-MP60314

NEW

Pouces / Pouces*

ø arbre (mm)	ø ext bague (mm)	long. (mm)	référence
1" (25,40)	1"1/4 (31,75)	4" (101,6)	BL-PP100114
1" (25,40)	1"1/2 (38,10)	4" (101,6)	BL-PP100112
1"1/8 (28,57)	1"5/8 (41,27)	4"1/2 (114,30)	BL-PP118158
1"1/4 (31,75)	1"3/4 (44,45)	5" (127)	BL-PP114134
1"1/2 (38,10)	2" (50,80)	6" (152,4)	BL-PP112200
1"3/4 (44,45)	2"3/8 (63,32)	7" (177,8)	BL-PP134238
2" (50,80)	2"5/8 (66,67)	8" (203,20)	BL-PP200258

NEW

* Autres dimensions sur demande



Principe de fonctionnement

L'étanchéité **ERCEM** est un système de joint mécanique qui assure l'étanchéité au niveau de l'arbre porte hélice. L'étanchéité s'effectue grâce au frottement de la bague inox tournante et de la bague carbone statique. Le soufflet nitrile fixé sur le tube étambot à l'aide de colliers en inox 316l assure la compression entre la bague inox et la bague carbone. Le joint tournant **ERCEM** tolère les désalignements et offre une étanchéité axiale parfaite grâce aux deux joints toriques montés dans la bague inox et une étanchéité radiale par le frottement des bagues carbone/inox. Les étanchéités **ERCEM** sont montées sur arbre porte hélice mais également sur des gouvernails.

Modèle standard

Sans piquage fabriqué, utilisé et reconnu depuis plusieurs décennies. Adapté aux voiliers, pêche promenade, vedettes à passagers, bateaux de servitude...

Modèle injection d'eau

Ce système est particulièrement adapté pour les bateaux rapides (vitesse supérieure à 20 noeuds) lorsque, par dépression due à la vitesse, le tube d'étambot se vide. Il peut être aussi être utilisé pour tous les navires n'ayant pas d'arrivée d'eau sur le tube d'étambot, améliorant ainsi considérablement la lubrification des paliers hydro lubes tout en diminuant les phénomènes électrolytiques causés par la stagnation de l'eau dans le tube.

Les étanchéités **ERCEM** sont proposées avec deux types de soufflets différents.

Un soufflet standard fabriqué en élastomère qui s'adresse plus particulièrement à la plaisance pour des diamètres d'arbres allant jusqu'à 40mm.

Un soufflet renforcé, composé de nitrile haute résistance renforcé par une toile d'aramide ignifugée, plus connue sous le nom de **Kevlar®**.

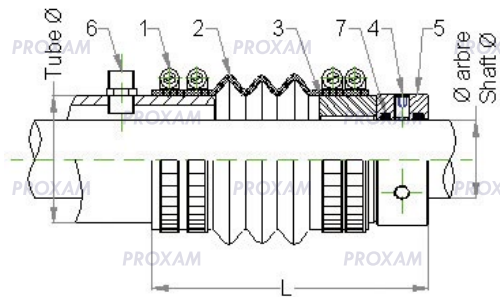
Ses atouts sont une résistance accrue aux souillures de produits pétrochimiques, aux coupures, déformations et également aux températures élevées.





MODÈLE STANDARD

NEW



- (1) Colliers inox
- (2) Soufflet simple ou toilé
- (3) Bague carbone
- (4) Vis inox
- (5) Bague inox
- (6) Piquage d'eau
- (7) Joints toriques

L = longueur totale donnée à titre "indicatif" sans compression
 C = compression +/- 2 mm (standard) +/- 4 mm (renforcé)

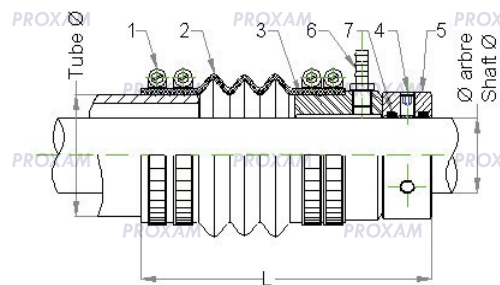
arbre Ø (mm)	tube Ø (mm)	soufflet standard		
		L (mm)	C (mm)	référence
22	33/39	110	6	ERC2201
22	41/46	113	6	ERC2203
25	41/46	113	6	ERC2501
25	53/62	116	6	ERC2503
25	64/70	-	-	-
30	41/46	118	6	ERC3001
30	53/62	121	6	ERC3003
30	64/70	-	-	-
35	53/62	121	6	ERC3501
35	64/70	-	-	-
35	75/84	-	-	-
40	53/62	123	6	ERC4001
40	64/70	-	-	-
40	75/84	-	-	-
45	64/70	-	-	-
45	75/84	-	-	-
50	75/84	-	-	-
50	88/93	-	-	-
50	94/100	-	-	-

arbre Ø (mm)	tube Ø (mm)	soufflet renforcé		
		L (mm)	C (mm)	référence
25	41/46	153	14	ERC2502
25	53/62	170	10	ERC2504
25	64/70	170	10	ERC2505
30	41/46	158	14	ERC3002
30	53/62	175	10	ERC3004
30	64/70	175	10	ERC3005
35	53/62	175	10	ERC3502
35	64/70	163	10	ERC3504
35	75/84	173	14	ERC3505
40	53/62	167	10	ERC4002
40	64/70	165	10	ERC4004
40	75/84	175	14	ERC4005
45	64/70	168	10	ERC4501
45	75/84	178	14	ERC4502
50	75/84	178	14	ERC5001
50	88/93	194	14	ERC5002
50	94/100	194	14	ERC5003

Autres dimensions sur demande.

MODÈLE AVEC INJECTION D'EAU

NEW



- (1) Colliers inox
- (2) Soufflet renforcé (toilé)
- (3) Bague carbone
- (4) Vis inox
- (5) Bague inox
- (6) Piquage d'eau
- (7) Joints toriques

L = longueur totale donnée à titre "indicatif" sans compression
 C = compression +/- 2 mm (standard) +/- 4 mm (renforcé)

arbre Ø (mm)	tube Ø (mm)	soufflet renforcé		
		L (mm)	C (mm)	référence
25	41/46	169	14	ERC162502
25	53/62	186	10	ERC162504
25	64/70	186	10	ERC162505
30	41/46	174	14	ERC163002
30	53/62	191	10	ERC163004
30	64/70	191	10	ERC163005
35	53/62	191	10	ERC163502
35	64/70	179	10	ERC163504
35	75/84	189	14	ERC163505

arbre Ø (mm)	tube Ø (mm)	soufflet renforcé		
		L (mm)	C (mm)	référence
40	53/62	199	10	ERC164002
40	64/70	187	10	ERC164004
40	75/84	197	14	ERC164005
45	64/70	189	10	ERC164501
45	75/84	199	14	ERC164502
50	75/84	199	14	ERC165001
50	88/93	217	14	ERC165002
50	94/100	214	14	ERC165003

Autres dimensions sur demande.

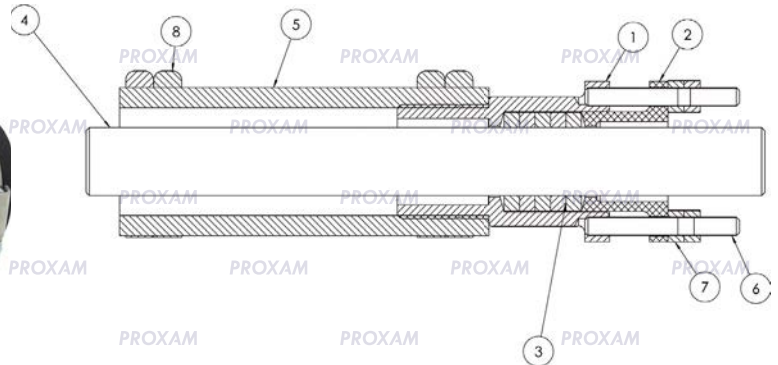


PRESSE ÉTOUPE À TRESSE

Utilisé depuis de très nombreuses années, le Presse étoupe à tresse demeure l'étanchéité classique. Fourni avec durite renforcée, colliers de serrage, tresse. Cette étanchéité demande un entretien régulier (tresse).

Application : Plaisance - Pêche

NEW



arbre Ø (mm)	tube Ø ext (mm)	Long. totale L (mm)	Long. durite (mm)	section tresse (mm)	référence
22	35	201	120	5 x 5	TR2235
22	40	171	120	5 x 5	TR2240
25	40	171	120	5 x 5	TR2540
25	45	201	150	5 x 5	TR2545
30	45	201	150	5 x 5	TR3045
30	50	201	150	5 x 5	TR3050
30	55	201	150	5 x 5	TR3055
35	50	201	150	5 x 5	TR3550
35	55	201	150	5 x 5	TR3555
35	60	231	180	5 x 5	TR3560
40	60	255	180	6 x 6	TR4060
40	65	255	180	6 x 6	TR4065

- (1) Boîtier d'étanchéité
- (2) Presse étoupe
- (3) Tresse carré
- (4) Arbre
- (5) Durite
- (6) Tige filetée
- (7) Écrou
- (8) Collier de serrage

Autres dimensions sur demande.

TRESSE D'ÉTANCHÉITÉ

En fibres longues de coton/chanvre et téflon de section carrée pour assurer l'étanchéité des arbres d'hélice. Pour un fonctionnement correct, le joint doit être monté par petites sections, chacune formant un seul anneau.

Section tresse (mm)	Référence
5x5	CER-52.190.05
6x6	CER-52.190.06
8x8	CER-52.190.08
10x10	CER-52.190.10

PRESSE-ÉTOUPE CAOUTCHOUC VOLVO

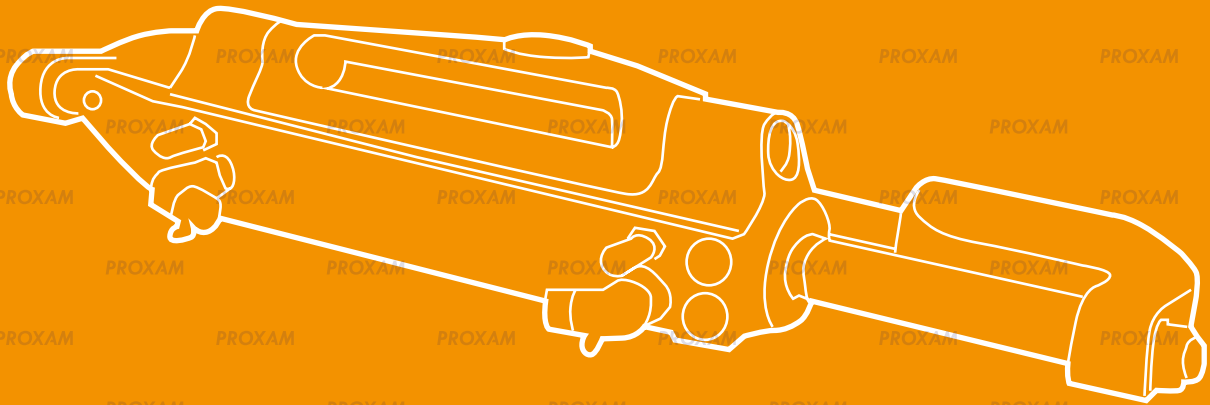


Ø arbre mm	Ø tube mm	origine	référence
25	39	-	ORB-91724
25	43	828254	ORB-91254
30	49	828422	ORB-91422
35	55	828526	ORB-91526
40	60	828527	ORB-91527
45	65	3819722	ORB-91722
50	70	3819723	ORB-91723

Ø arbre mm	Ø tube mm	origine	référence
25	39	-	ORB-91724-1
25	43	-	ORB-91254-1
30	49	-	ORB-91422-1
35	55	-	ORB-91526-1
40	60	-	ORB-91527-1
45	65	-	ORB-91722-1
50	70	-	ORB-91723-1

DIR. HYDRAULIQUE DIR. ÉLECTRIQUE JOYSTICK JACKPLATE FLAPS

DIR. HYDRAULIQUE / FLAPS



03



COMPOSITION DES KITS

- Une pompe de barre HH4314-3,
- Un vérin selon motorisation. Le kit HK4200A-3 et HK43XXN inclut un vérin HC4645-3, le kit HK4647H un vérin HC4647-3, le kit HK4658H et HK46XXN un vérin HC4658-3 et le kit HK4648H un vérin HC4648-3.
- Une paire de flexibles Baystar HT4420H de 20ft recoupable à la longueur désirée ou Seastar HO51XX,
- Raccords, huile, instructions de montage détaillées.

Comment installer une direction BAYSTAR ?

Découvrez son montage étape par étape sur la chaîne Youtube **DOMETIC**



Kit entretoise
Référence : **HO5090**

AFFECTATIONS PAR MOTEUR

	moteur	vérin	kit complet avec flexibles		entretoise
			BAYSTAR	SEASTAR*	
HONDA	BF30- BF100	HC4645-3	HK4200A-3	HK43XXN	-
	BF115A- BF130A Av. 2010	HC4647-3	HK4647H	-	-
	BF115D- BF150	HC4645-3	HK4200A-3	HK43XXN	-
JOHNSON EVINRUDE	40-150cv E-Tec / FICHT	HC4645-3	HK4200A-3	HK43XXN	-
	40-140cv 4 temps	HC4658-3	HK4658H	HK46XXN	HO5090
MERCURY	75-150cv	HC4645-3	HK4200A-3	HK43XXN	-
SELVA	35-100cv 2 temps	HC4648-3	HK4648H	-	-
	25-70cv 4 temps	HC4648-3	HK4648H	-	HO5090
	90-150cv 4 temps	HC4645-3	HK4200A-3	HK43XXN	-
SUZUKI	DT90- DT100	HC4645-3	HK4200A-3	HK43XXN	-
	DT115- DT140	HC4645-3	HK4200A-3	HK43XXN	HO5090
	DT150	HC4645-3	HK4200A-3	HK43XXN	-
	DF40- DF70	HC4645-3	HK4200A-3	HK43XXN	HO5090
	DF90-DF140	HC4658-3	HK4658H	HK46XXN	HO5090
TOHATSU	40- 140cv	HC4645-3	HK4200A-3	HK43XXN	-
	BFT60-BFT150	HC4645-3	HK4200A-3	HK43XXN	-
YAMAHA	40- 90cv 2 temps	HC4645-3	HK4200A-3	HK43XXN	HO5090
	F25-F70	HC4648-3	HK4648H	-	HO5090
	F80-F150	HC4645-3	HK4200A-3	HK43XXN	-

*Pour les kits avec flexibles SEASTAR, XX est à remplacer par la longueur en pieds souhaitée.



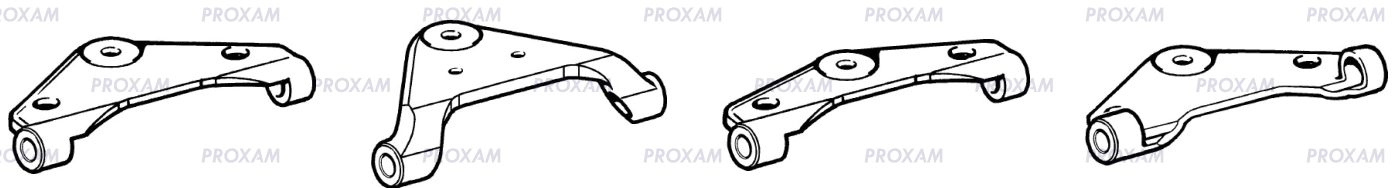
VÉRIN BAYSTAR

Cylindre équilibré (même course de chaque côté), au design compact qui convient à la plupart des tableaux arrière. Les vérins BAYSTAR sont équipés de raccords inox tournants ORB comme le sont les vérins SEASTAR. L'installation et l'entretien du vérin sont grandement améliorés. L'étanchéité du raccord est assurée par un joint et ne nécessite plus de pâte d'étanchéité sur le filetage. Il n'y a plus de risque de briser les raccords en essayant d'obtenir l'orientation désirée.



MODÈLE DE PLATINE PAR VÉRIN

Les vérins BAYSTAR ont tous les mêmes dimensions, seule change la platine de fixation selon la référence du vérin. À noter que les vérins HC4645-3 et HC4658-3 sont interchangeables en retournant la platine de fixation. **Platines non vendues séparément.**



Platine du vérin HC4647-3

Platine du vérin HC4645-3

Platine du vérin HC4648-3

Platine du vérin HC4658-3

FLEXIBLES HYDRAULIQUES

BAYSTAR

Les flexibles hydrauliques BAYSTAR, présents dans les kits dont les références commencent par **HK42** et **HK46**, ont un sertissage côté vérin et un bord libre côté pompe. Ces flexibles de 6m, peuvent être coupés à la longueur désirée et sertis ensuite à l'aide des raccords olives **HF5526** livrés.



SEASTAR

Pour avoir plus de souplesse dans la direction, des flexibles SEASTAR peuvent être installés à la place des BAYSTAR (kit référence HK43). Ces flexibles ont des diamètres intérieurs plus importants et laissent passer ainsi plus d'huile. Le débit d'huile plus important à chaque tour de barre, offre un plus grand confort. Ces flexibles ne sont pas recoupables et doivent être choisis à la bonne longueur.



Sertissage des deux côtés. Vendus par paire.

pieds/feet	m	référence sans passe-clouison
2	0,6	HO5102
4	1,22	HO5104
6	1,83	HO5106
8	2,44	HO5108
10	3,05	HO5110
12	3,66	HO5112
14	4,27	HO5114
16	4,88	HO5116
18	5,49	HO5118
20	6,1	HO5120
22	6,71	HO5122
24	7,32	HO5124
26	7,92	HO5126

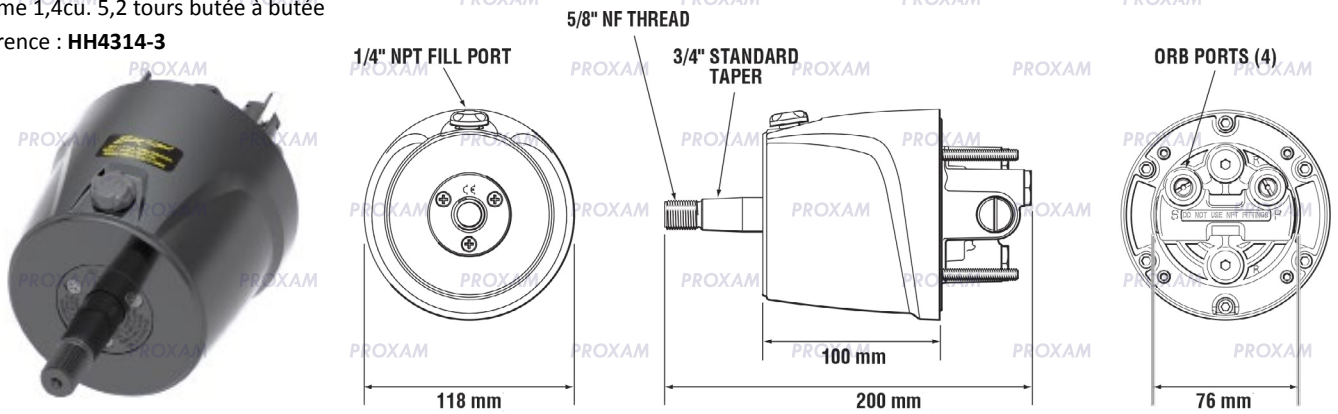


POMPE STANDARD

Volume 1,4cu. 5,2 tours butée à butée

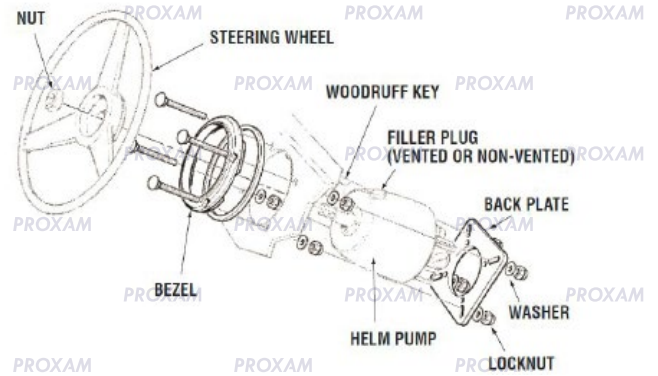
Référence : HH4314-3

Toutes les pompes BAYSTAR sont livrées avec raccord HF6011 et HF5526 (voir page 62)



KIT ENCASTREMENT POMPE STANDARD

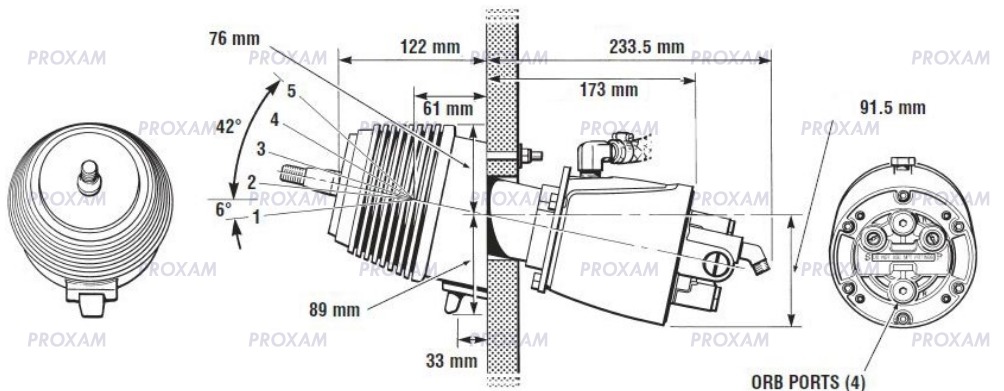
Référence : HA5476



POMPE SPORT TILT

Volume 1,4cu. 5,2 tours butée à butée

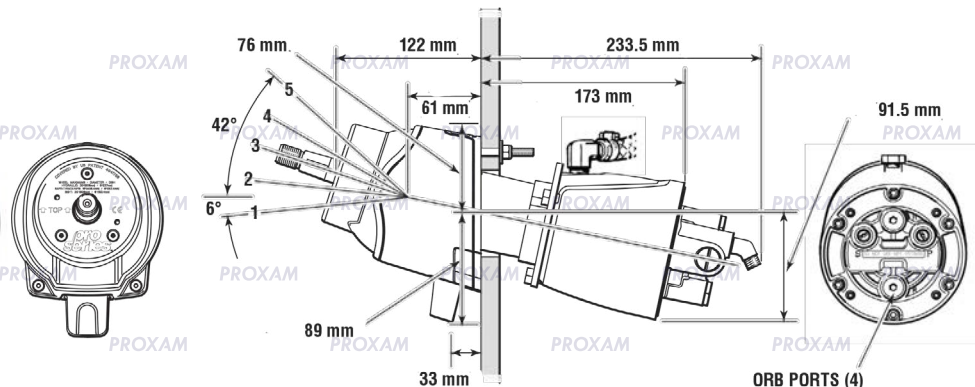
Référence : HH4315-3



POMPE SPORT PLUS TILT

Volume 1,4cu. 5,2 tours butée à butée

Référence : HH4316-3





PIÈCES DÉTACHÉES POMPES ET VÉRINS BAYSTAR



Kit joint d'arbre pour pompe HH4015 et HH4016 (corps plastique)
Référence : **HS5147**

Kit joint d'arbre pour pompe HH43XX (corps acier).
Référence : **HP6032**



Kit embout de vérin

Pour vérin ORB (terminant par -3)

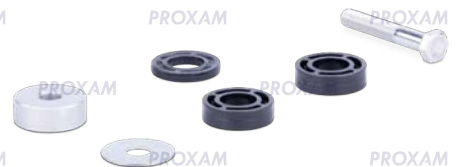
Référence : **HP4601**

Pour vérin NPT (ne se terminant pas par -3)

Référence : **HP4600**

T purgeur (x2) filetage ORB
Pour vérin terminant par -3
Référence : **HF4203**

T purgeur (x2) filetage NPT
Pour vérin ne se terminant pas par -3
Référence : **HF4202**



Cornes latérales avec écrou et clip
Référence : **HP6050**

Platine de pivot tous vérins
Référence : **HA5820**

Kit entretoise pour fixation vérin
Référence : **HO5090**



Tresse de masse tous vérins
Référence : **HA5477**

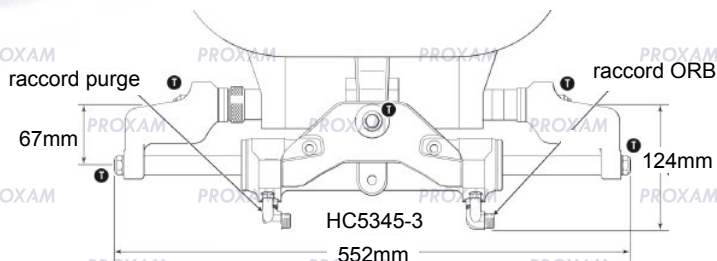
Écrou olive (x6)
Référence : **HF5526**

Flexibles hydrauliques, sertissage côté vérin, flexible à couper ensuite à la longueur désirée côté pompe. Sertissage à l'aide des raccords olives HF5526.
Référence 2 x 6m : **HT4420H**
Référence 2 x 9m : **HT4430H**



COMPOSITION DES KITS

- Une pompe de barre HH5271-3.
- Un vérin selon motorisation. Le kit HK60XXN inclut un vérin HC5345-3, le kit HK61XXN un vérin HC5358-3 et le kit HK62XXN un vérin HC5445-3.
- Une paire de flexibles Seastar HO51XX.
- Raccords, huile, instructions de montage détaillées.



AFFECTATIONS PAR MOTEUR

	moteur	vérin	kit complet monomoteur*	barre de liaison bimoteur		entretoise
				1 vérin	2 vérins	
HONDA	BF75-BF90	HC5345-3	HK60XXN	HO6001	HO6002	-
	BF80-BF100	HC5345-3	HK60XXN	HO6003	HO6002	-
	BF115A-BF130A Av. 2010	HC5347-3	-	-	-	-
	BF115D-BF135	HC5345-3	HK60XXN	HO6003	HO6002	-
	BF150	HC5345-3	HK60XXN	HO6001	HO6002	-
	BF175-BF350	HC5445-3	HK62XXN	HO6001	HO6002	-
JOHNSON EVINRUDE	60- 300cv E Tec	HC5345-3	HK60XXN	HO6003	HO6002	-
	75- 250cv Ficht	HC5345-3	HK60XXN	HO6003	HO6002	-
	115cv Ficht	HC5358-3	HK61XXN	HO6003	HO6002	HO5090
	40- 140cv 4 temps	HC5358-3	HK61XXN	HO6003	HO6002	HO5090
	200- 225cv 4 temps	HC5345-3	HK60XXN	HO6003	HO6002	-
MERCURY	75- 300cv 2/4 temps dont Verado	HC5345-3	HK60XXN	HO6001	HO6002	-
SELVA	Modèles XS	utiliser gamme tournament				-
	115- 300cv	HC5345-3	HK60XXN	-	-	-
SUZUKI	DT115-DT140	HC5345-3	HK60XXN	HO6001	HO6002	-
	DT150-DT300	HC5345-3	HK60XXN	HO6003	HO6002	-
	DF90-DF140	HC5358-3	HK61XXN	HO6003	HO6002	HO5090
	DF200- DF300 3.6L/4.0L V6	HC5345-3	HK60XXN	HO6003	HO6002	-
	DF300-DF325-DF350 4.4L V6	utiliser gamme tournament + assistance PA12002HP				-
TOHATSU	40-140cv	HC5345-3	HK60XXN	-	-	-
	BFT60-BFT150	HC5345-3	HK60XXN	-	-	-
	BFT200-BFT250	HC5445-3	HK62XXN	-	-	-
YAMAHA	100-300cv 2 temps	HC5345-3	HK60XXN	HO6001	HO6002	-
	150-300cv HPDI	HC5345-3	HK60XXN	HO6003	HO6002	-
	F25-F70	HC5348-3	-	HO6003	HO6002	HO5090
	F80-F200	HC5345-3	HK60XXN	HO6001	HO6002	-
	F115A	HC5358-3	HK61XXN	HO6003	HO6002	-
	F115B	HC5345-3	HK60XXN	HO6001	HO6002	-
	F225-F250 3.3 V6	HC5358-3	HK61XXN	HO6001	HO6002	-
	F225-F300 4.2L V6	HC5345-3	HK60XXN	HO6001	HO6002	-
F300-F350 5.3L V8	utiliser gamme tournament				-	

* XX est à remplacer par la longueur en pieds souhaitée.



FLEXIBLE HYDRAULIQUE SEASTAR

Sertissage des deux côtés. Vendus par paire.

PROXAM	PROXAM	PROXAM	PROXAM
PROXAM	PROXAM	PROXAM	PROXAM
PROXAM	PROXAM	PROXAM	PROXAM
2	0,6	HO5102	
4	1,22	HO5104	
6	1,83	HO5106	
8	2,44	HO5108	
10	3,05	HO5110	
12	3,66	HO5112	
14	4,27	HO5114	
16	4,88	HO5116	
18	5,49	HO5118	
20	6,1	HO5120	
22	6,71	HO5122	
24	7,32	HO5124	
26	7,92	HO5126	

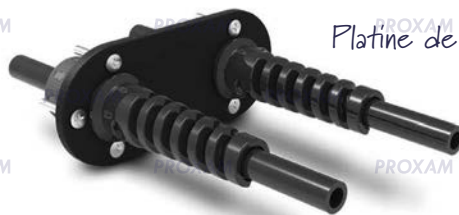


PASSE-CLOISON POUR FLEXIBLE BAYSTAR / SEASTAR

Modèle simple ou double pour toutes les configurations, vendus à la paire.
Deux finitions, composite noir ou inox.



Modèle simple
Référence : **HO7105**



Modèle double
Référence : **HO7100**

Platine de finition composite



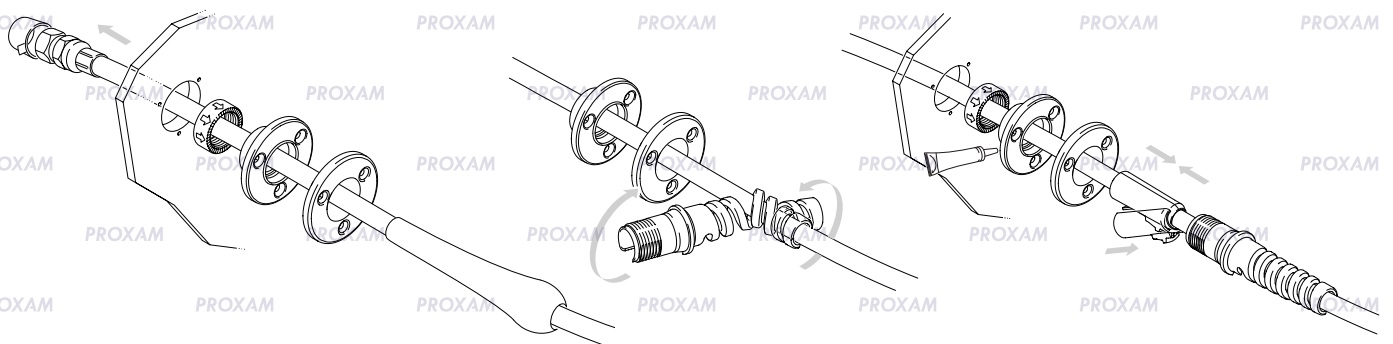
Modèle simple
Référence : **HO7205**



Modèle double
Référence : **HO7200**

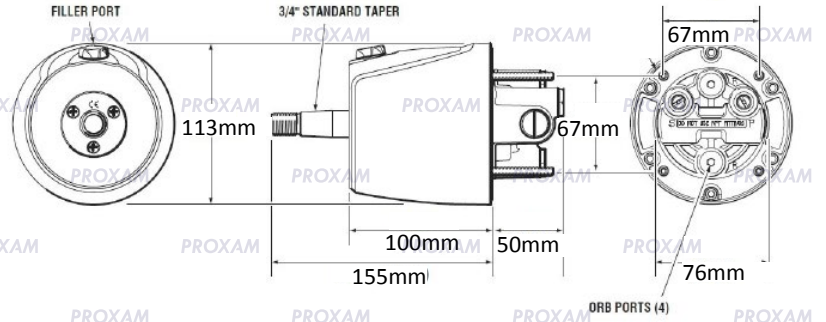
Platine de finition inox

UN MONTAGE SIMPLE, EN 3 TEMPS :



- 1** Passage du flexible à travers les bagues
- 2** Installation du serpentín
- 3** Assemblage de l'ensemble

POMPE SEASTAR STANDARD

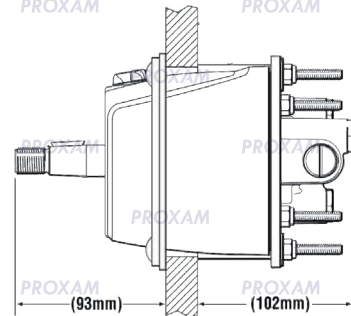


Toutes les pompes sont livrées avec raccords HF6004.

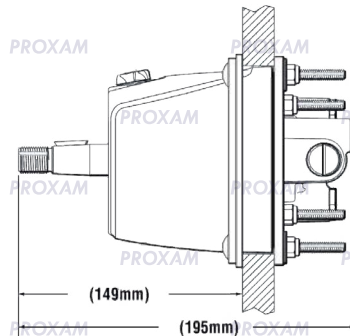
cylindrée	nb de tours 1 vérin	nb de tours 2 vérins	référence
1.7Cu"/ 27,8cm ³ /tour	4,9	9,8	HH5271-3
2.0Cu"/ 32,7cm ³ /tour	4,2	8,3	HH5273-3
2.4Cu"/ 39,3cm ³ /tour	3,5	6,9	HH5272-3

KIT ENCASTREMENT POUR POMPE SEASTAR STANDARD

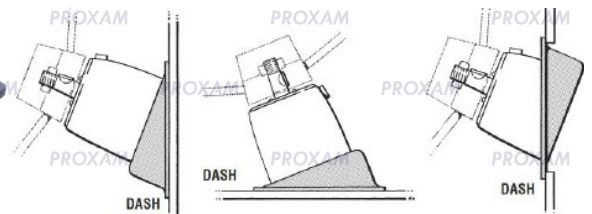
Kit d'encastrement rond
Réduit l'encombrement de la pompe à 93mm extérieur.
Référence : **HA5478**



Kit d'encastrement carré
Réduit l'encombrement de la pompe à 149mm extérieur.
Référence : **HA5418**

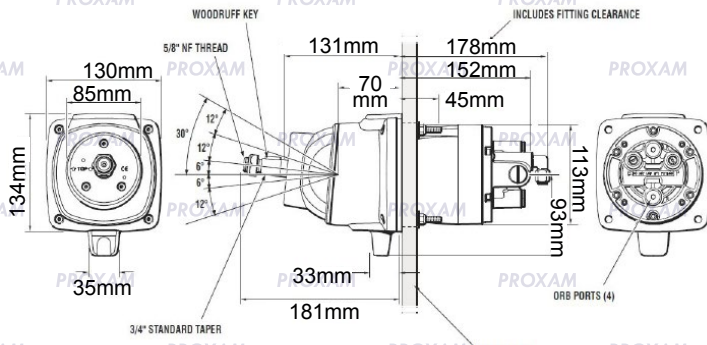


Kit d'inclinaison 20°.
Utilisable dans plusieurs configurations.
Référence : **HA5419**



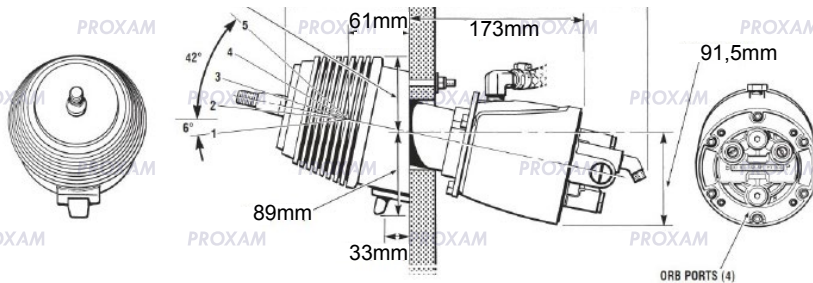


POMPE SEASTAR CLASSIC TILT



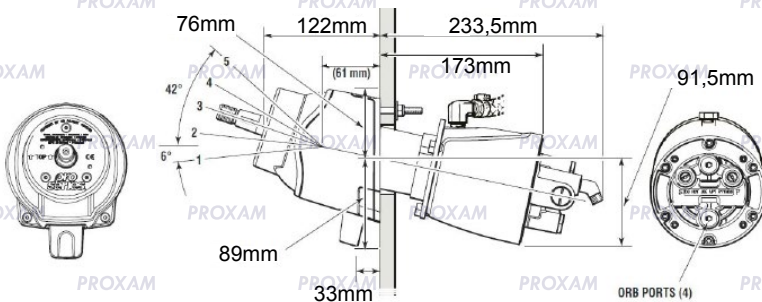
cylindrée	nb de tours 1 vérin	nb de tours 2 vérins	référence
1.7Cu"/ 27,8cm ³ /tour	4,9	9,8	HH6541-3
2.4Cu"/ 39,3cm ³ /tour	3,5	6,9	HH6542-3

POMPE SEASTAR SPORT TILT À SOUFFLET



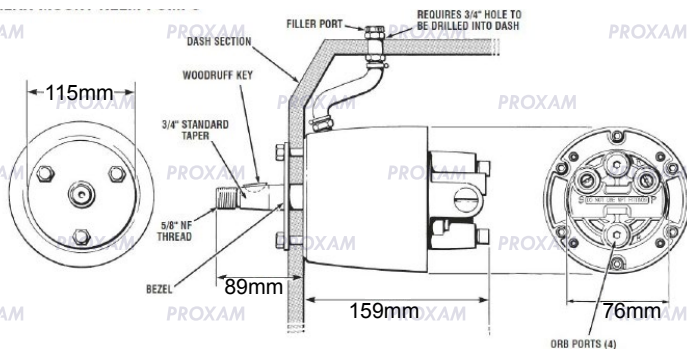
cylindrée	nb de tours 1 vérin	nb de tours 2 vérins	référence
1.7Cu"/ 27,8cm ³ /tour	4,9	9,8	HH6191-3

POMPE SEASTAR SPORT TILT PLUS



cylindrée	nb de tours 1 vérin	nb de tours 2 vérins	référence
1.7Cu"/ 27,8cm ³ /tour	4,9	9,8	HH6491-3

POMPE SEASTAR ENCASTRÉE



cylindrée	nb de tours 1 vérin	nb de tours 2 vérins	référence
1.7Cu"/ 27,8cm ³ /tour	4,9	9,8	HH5261-3
2.4Cu"/ 39,3cm ³ /tour	3,5	6,9	HH5262-3



KIT REMPLACEMENT POMPE DE BARRE HYNAUTIC H-50

Ce kit comprend une pompe 2.0 HH5273-3, un kit de montage HA5418, les raccords HF6012 et un bouchon sans évent HA5432.



Hynautic H-50



Référence du kit : **H50K**

PIÈCES DÉTACHÉES POMPES ET VÉRINS SEASTAR



Kit joint d'arbre pour tous modèles de pompe Seastar
Référence : **HP6032**



Kit joint pour vérins HC53XX et HC63XX
Référence : **HS5167**



Outil de montage kit joint vérin
Référence : **HA745525**



Bague fixation vérin
Référence : **HP6034**



Kit bague complet
Référence : **HP6033**



Vis fixation platine vérin
Référence : **HP6001-1**



Kit écrous tous vérins Seastar
Référence : **HP6036**



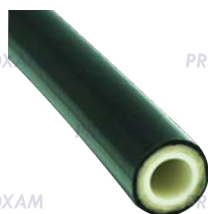
Tresse de masse tous vérins
Référence : **HA5477**



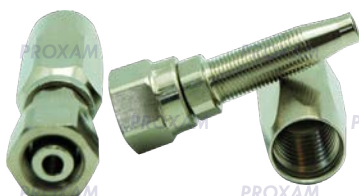
Kit bague de pivot
Référence : **HA5829**

FLEXIBLE ET RACCORDS RÉUTILISABLES

Les raccords ne sont pas utilisables avec les flexibles Seastar.



Tuyau SAE100 R7 5/16'.
Rouleau de 10m
Référence : **TG0516**



Raccords réutilisables pour tuyau 5/16".
Vendus par 2.
Référence : **TM-009240**

VALVE D'ALIGNEMENT

Permet d'aligner deux vérins lorsque la barre de liaison ne peut pas être utilisée.
Raccords 3/8.



Référence : **HA5471-2**

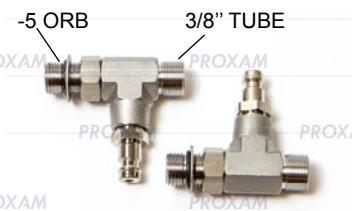


RACCORD ORIENTABLE FILETAGE ORB

Convient uniquement aux pompes et vérins dont les références se terminent par -3.
Vendus par paire.



Purgeur
Référence : **HF5548**



T purgeur
Référence : **HF6001**



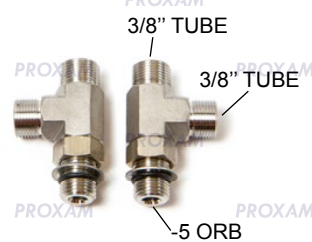
T purgeur
Référence : **HF6002**



Raccord pompe
Référence : **HF6004**



Référence : **HF6005**



Référence : **HF6006**



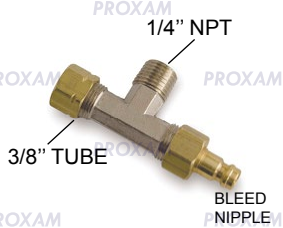
Référence : **HF6009**



Référence : **HF6011**

RACCORD FILETAGE NPT

Convient uniquement aux pompes et vérins dont les références ne se terminent pas par -3 (modèle avant 2016).



T purgeur (x2)
Référence : **HF5520**



Coude (x3)
Référence : **HF5529**



T (x3)
Référence : **HF5531**



T (x3)
Référence : **HF5536**



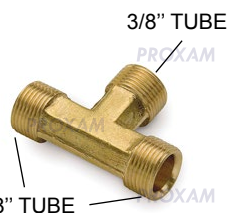
Coude 45° (x2)
Référence : **HF5540**

RACCORD 3/8\"

Raccord pour flexibles.



Prolongateur M/M (x3)
Référence : **HF5527**



T (x3)
Référence : **HF5530**



Écrou olive (x6)
Référence : **HF5526**

RACCORD PASSE-CLOISON 3/8\"

Pour montage flexibles. Vendus par paire.



Modèle 20mm
Référence : **HF5512**

Modèle 75mm
Référence : **HF5513**



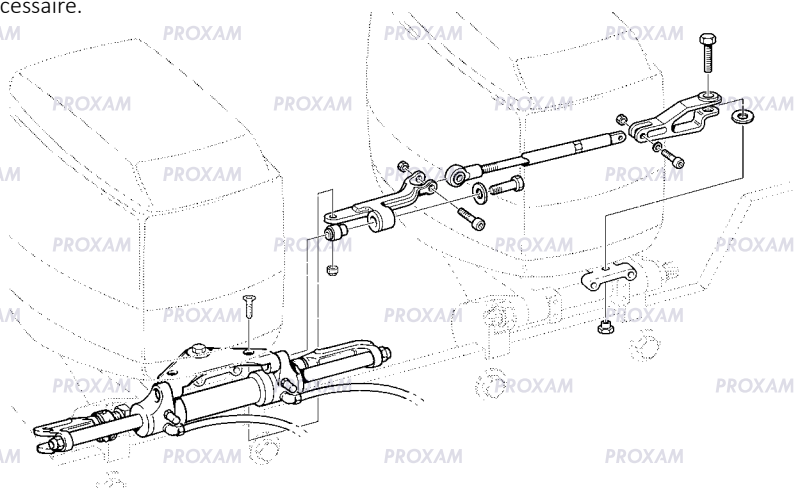
BARRE DE LIAISON STANDARD

MONTAGE 2 MOTEURS / 1 VÉRIN

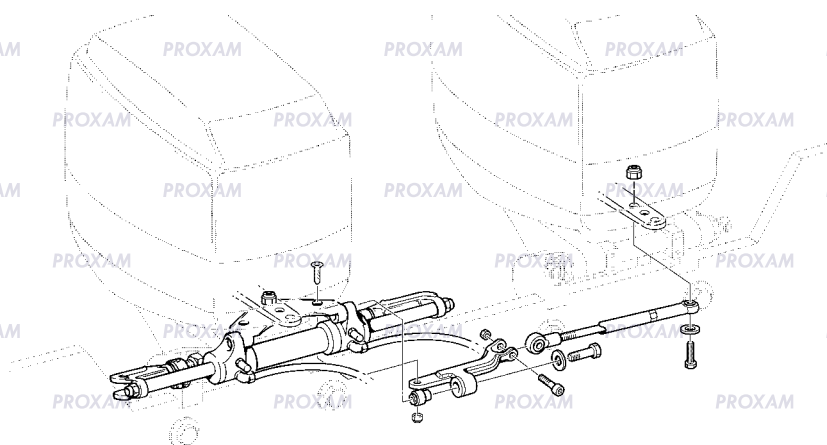
Barre de liaison avec filetage, recoupable à la dimension nécessaire.
Entraxe des moteurs 660mm minimum et 900 maximum.



Kit raccordement second moteur par patte
Référence : **HO6001**

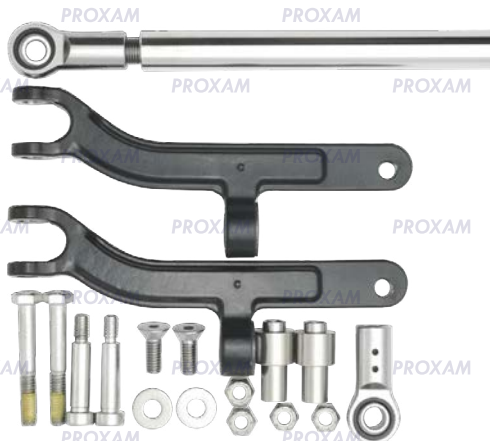


Kit raccordement second moteur par rotule
Référence : **HO6003**

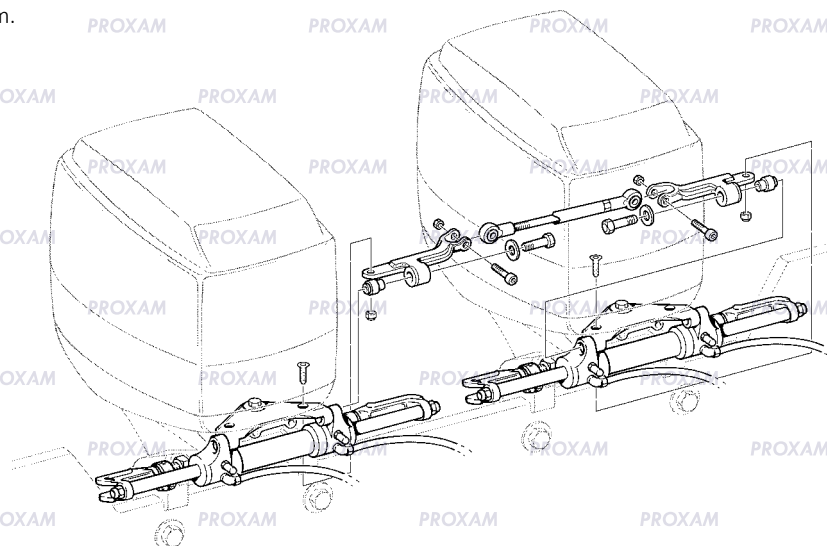


MONTAGE 2 MOTEURS / 2 VÉRINS

Barre de liaison avec filetage, recoupable à la dimension nécessaire.
Entraxe des moteurs 685mm minimum et 900 maximum.



Référence : **HO6002**

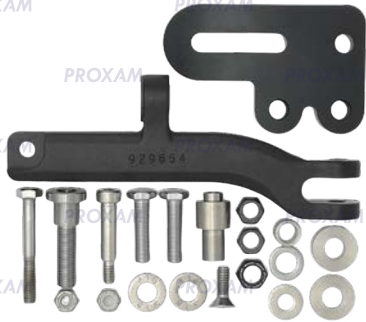




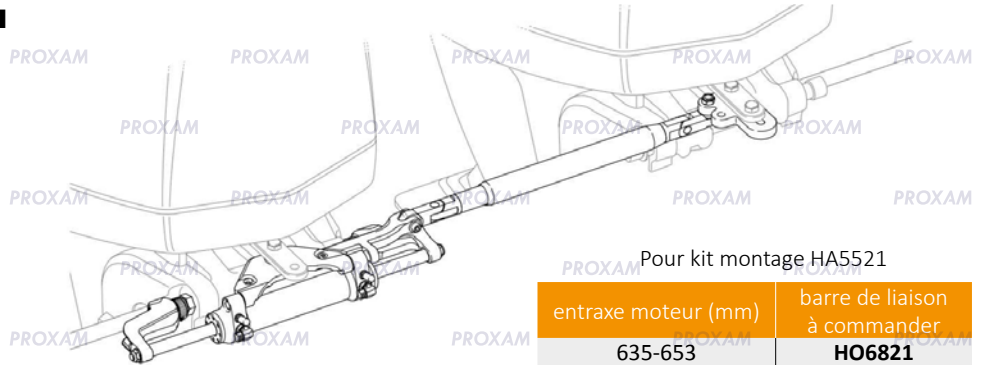
BARRE DE LIAISON TOURNAMENT POUR VÉRIN STANDARD

Les kits suivants vous permettent d'utiliser une barre de liaison TOURNAMENT avec des vérins standards.
Barre de liaison non incluse à commander séparément.

MONTAGE 2 MOTEURS / 1 VÉRIN



Référence : **HA5521**



Pour kit montage HA5521

entraxe moteur (mm)	barre de liaison à commander
635-653	HO6821
655-780	HO6822
782-998	HO6823
1000-1384	HO6824

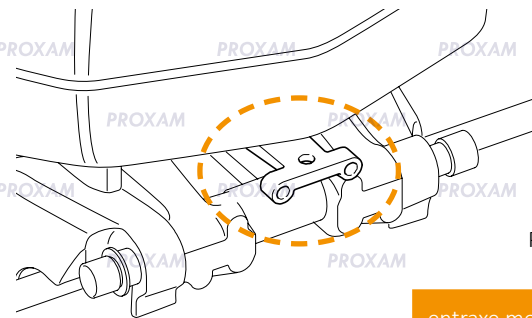
MONTAGE 2 MOTEURS HONDA OU MERCURY / 1 VÉRIN

Kit spécifique pour moteurs HONDA et MERCURY sans patte de direction uniquement.



Référence : **HA5522**

Pour HONDA, rajouter kit visserie HA5523.



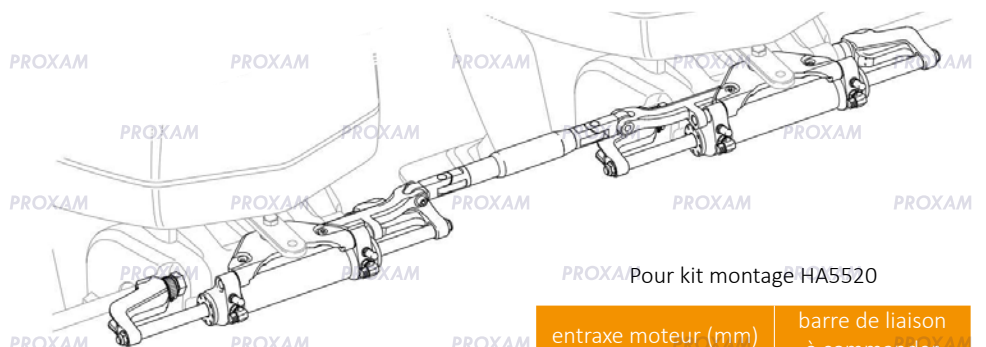
Pour kit montage HA5522

entraxe moteur (mm)	barre de liaison à commander
635-667	HO6821
668-794	HO6822
795-1016	HO6823
1017-1397	HO6824

MONTAGE 2 MOTEURS / 2 VÉRINS



Référence : **HA5520**



Pour kit montage HA5520

entraxe moteur (mm)	barre de liaison à commander
739-777	HO6820
779-848	HO6821
850-975	HO6822
997-1196	HO6823



VÉRIN TOURNAMENT, SOLUTION HAUTE PERFORMANCE

Vérins et barre de liaison heavy duty destinés en priorité aux bateaux avec de fortes motorisations et avec des besoins de performance élevées. Montage en mono, bi, triple ou quadruple moteurs.

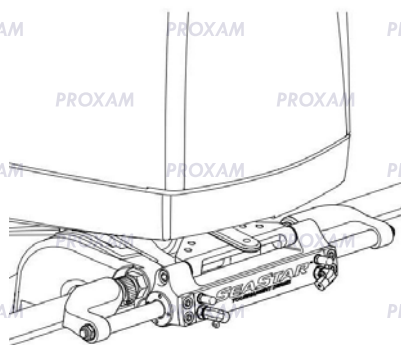
Pour augmenter le confort de navigation, nous vous conseillons d'ajouter à votre installation une pompe d'assistance SPA : Seastar Power Assist.



Référence vérin seul : **HC6845**

Kit de montage et barre de liaison selon montage.

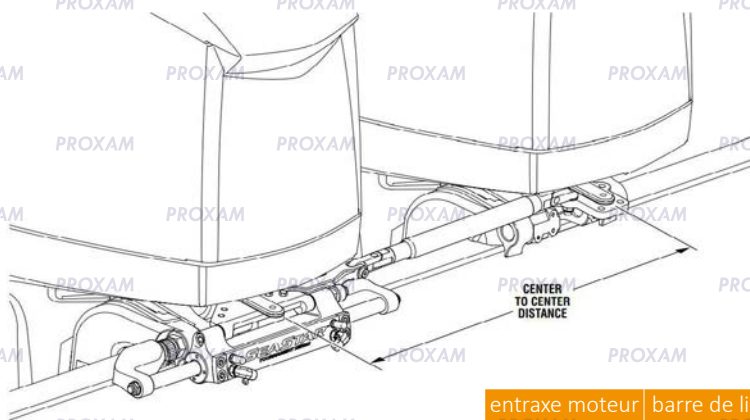
MONTAGE MONOMOTEUR



Kit montage un vérin

Référence : **HA6801**

MONTAGE 2 MOTEURS / 1 VÉRIN



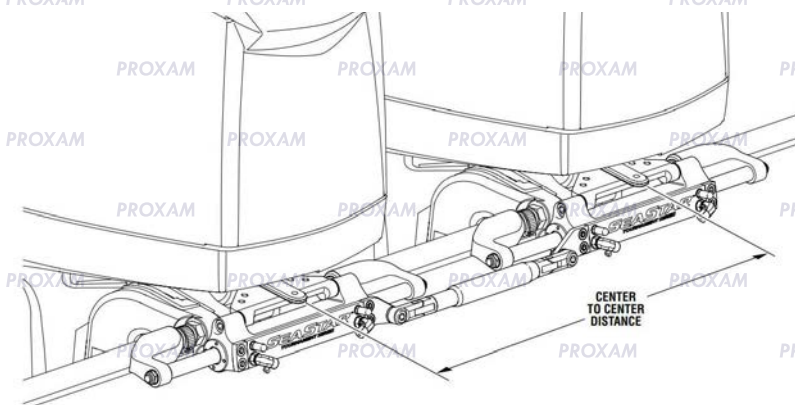
Kit de montage référence : **HA6802**

Barre de liaison à commander selon votre entraxe moteur.

entraxe moteur (mm)	barre de liaison à commander
635-650	HO6821
653-777	HO6822
780-1001	HO6823
1003-1372	HO6824



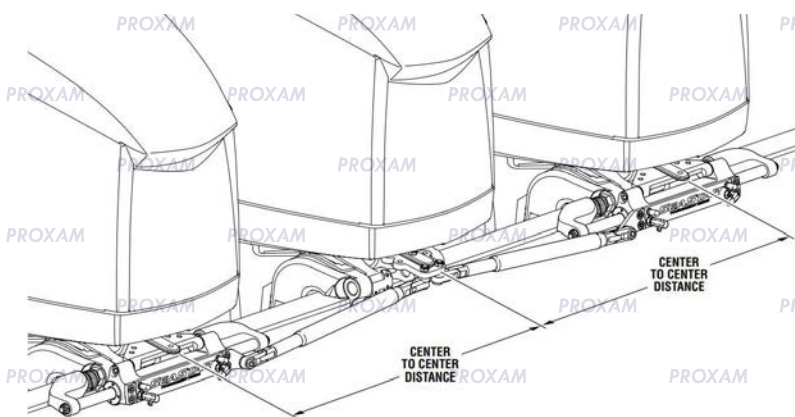
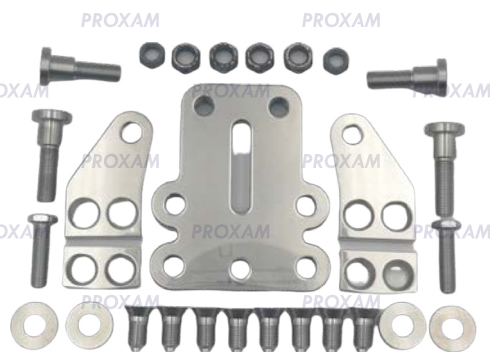
MONTAGE 2 MOTEURS / 2 VÉRINS



Kit de montage référence : **HA6804**
 Barre de liaison à commander selon votre entraxe moteur.

entraxe moteur (mm)	barre de liaison à commander
635-673	HO6820
676-744	HO6821
747-869	HO6822
871-1092	HO6823
1105-1473	HO6824

MONTAGE 3 MOTEURS / 2 VÉRINS



Kit de montage référence : **HA6806**
 Barre de liaison à commander selon votre entraxe moteur.

entraxe moteur (mm)	barre de liaison à commander
635-709	HO6822
711-914	HO6823
914-1295	HO6824

PIÈCES DÉTACHÉES VÉRIN TOURNAMENT



Kit joint
 Référence : **HP6160**



Kit bague de pivot
 Référence : **HA5820**



Raccords coudés ORB (x2)
 Référence : **HF6004**



Raccords purgeur (x2)
 Référence : **HF5548**



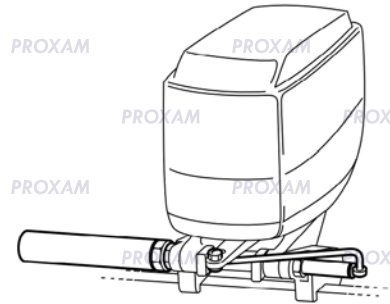
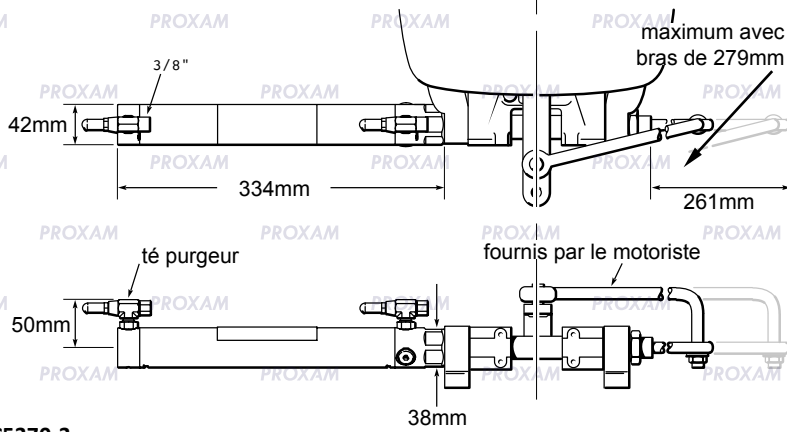
VÉRIN LATÉRAL SEASTAR

Montage jusqu'à 300cv en monomoteur et 600cv en bimoteur.

Solution de montage alternative au montage d'un vérin frontal classique.

Ce vérin est à préconiser lorsque l'encombrement d'un vérin frontal limite le relevage moteur.

Convient à toutes les marques et modèles de moteurs.



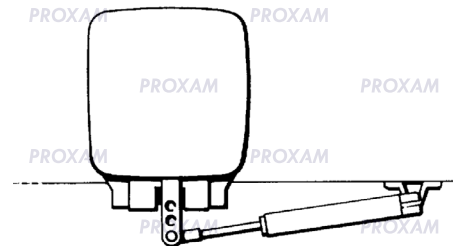
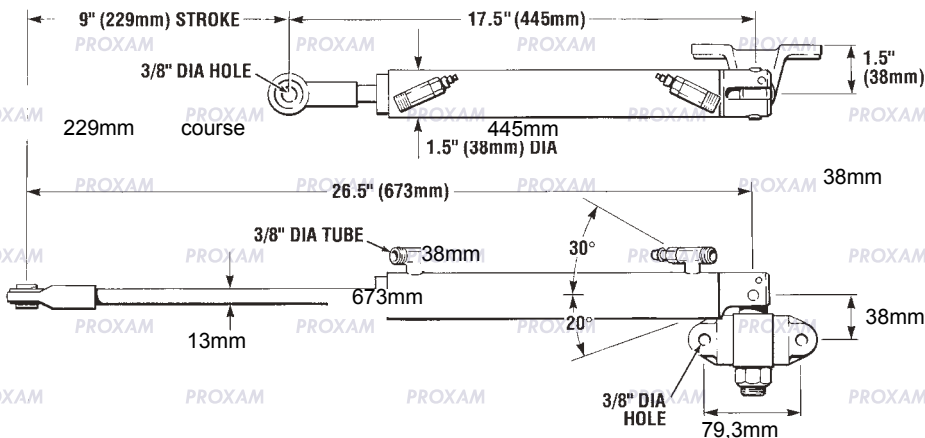
Référence : HC5370-3

VÉRIN DE TABLEAU SEASTAR

Montage jusqu'à 300cv en monomoteur et 600cv en bimoteur.

Comme le vérin latéral, ce vérin est aussi une alternative au montage d'un vérin frontal classique.

Convient à toutes les marques et modèles de moteurs.



Référence : HC5380-3



L'équipe technique est à votre écoute.

Téléphone / 04 91 46 34 34 **TAPEZ 2**
 service.technique@pieces-marine.com



ASSISTANCE DE DIRECTION SPA (SEASTAR POWER ASSIST)

L'assistance hydraulique Seastar élimine la dureté dans la direction et offre aux plaisanciers le même niveau de confort de conduite et de contrôle que dans les voitures.

Cette direction vous offrira des performances exceptionnelles et des niveaux de sécurité inégalés, même dans les conditions les plus extrêmes.

Fonctionne en 12 et 24V, faisceau électrique de 5 mètres, compatible avec les pilotes automatiques.



À monter à moins de 2m des vérins ou de la pompe à barre
Prévoir protection 40A



Moteur seul 12V
Référence : **HA1203**



Couplage de jonction entre moteur et bloc hydraulique.
Vendu par 2.
Référence : **HA799047**

Référence : **PA1200-2**

ASSISTANCE DE DIRECTION POUR MOTEURS SUZUKI DOUBLE HÉLICE

NEW



Pompe d'assistance HP (High Pressure) conçue pour les moteurs SUZUKI double hélice DF300, DF325, DF350 4.4L V6.

Référence : **PA1200-2HP**

Pour les moteurs avec direction intégrée DF300BMD et DF350AMD, cette pompe d'assistance doit être utilisée avec de l'huile Seastar EPS.

Référence : **HA5482**



NEW

Kit d'assemblage SPA/pilote
Ce kit permet d'assembler les pompes d'assistance SPA avec les pompe de pilote automatique.

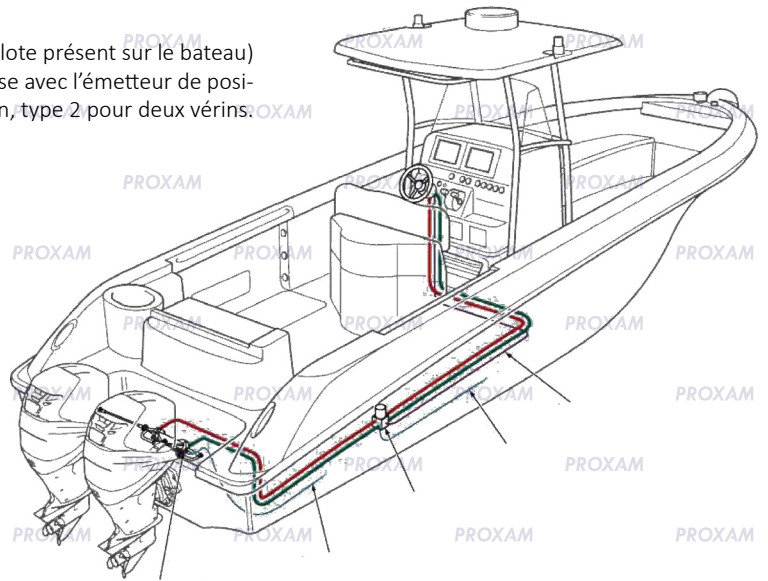
Référence : **HA1205**





POMPE DE PILOTE AUTOMATIQUE

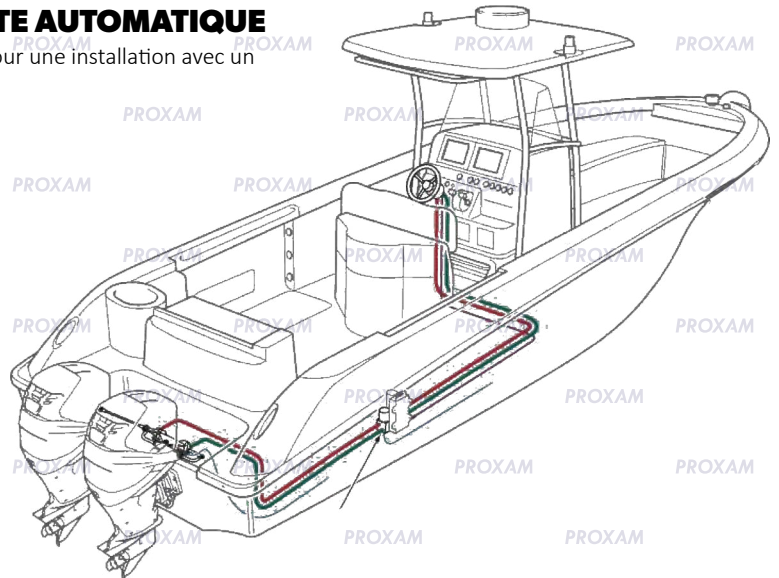
Peut être utilisée en tant que pompe de pilote (à associer avec pilote présent sur le bateau) ou peut être couplée avec une pompe d'assistance Seastar. S'utilise avec l'émetteur de position Smart Stick. Pompe type 1 pour une installation avec un vérin, type 2 pour deux vérins. 12V.



Pompe pour un vérin. Référence : **AP1219**
 Pompe pour deux vérins. Référence : **AP1233**

POMPE D'ASSISTANCE + POMPE DE PILOTE AUTOMATIQUE

S'utilise avec l'émetteur de position Smart Stick. Pompe type 1 pour une installation avec un vérin, type 2 pour deux vérins. 12V.



Pompe pour un vérin. Référence : **PA6010**
 Pompe pour deux vérins. Référence : **PA6020**

ÉMETTEUR DE POSITION SMART STICK

Sans contact, étanche. Se monte sur vérins : HC5345-3, HC5348-3, HC5858-3, HC6345-3 et HC6358-3.

Pour pilote RAYMARINE.
 Référence : **AR4502RM**



Pour pilote SIMRAD. Pour pilote générique.
 Référence : **AR4502SI** Référence : **AR4502**

KIT RACCORDS PILOTE OU SECOND POSTE

Filetage ORB.
 Contient :
 2 T HF6005,
 12 olives HF5526,
 4 raccords droits,
 1 bouchon HA5432.



Référence : **HF6010**

FLEXIBLE NYLON 3/8

Tuyau à recouper. Permet de raccorder les pompes d'assistance, de pilote ou de relier deux postes. À utiliser avec les raccords olive HF5526.



Bobine de 15m.
 Référence : **HT5095**



VÉRIN HYDRAULIQUE INBOARD



Vérin BA125-7ATM
Référence : **HC5312-3**



Vérin BA135-7ATM
Référence : **HC5313-3**



Vérin BA1507-ATM
Référence : **HC5314-3**

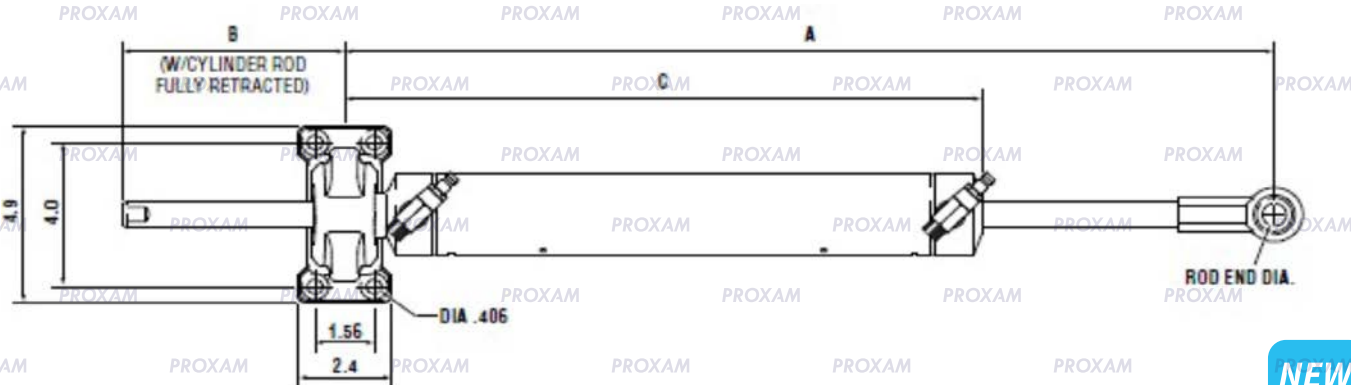


Vérin BA175-7TM
Référence : **HC5319-3**

NEW



Vérin BA175-9TM
Référence : **HC5373-3**



NEW

vérin modèle	dimensions A (mm)			course	B	C	∅ axe	∅ int rotule	référence	
	rétracté	mi-course	déployé						vérin	kit joint
BA125-7ATM	419	508	597	178	210	345	12,7	12,7	HC5312-3	HP6026
BA135-7ATM	415	504	592	178	210	345	15,9	12,7	HC5313-3	HP6025
BA150-7ATM	419	508	597	178	210	345	15,9	12,7	HC5314-3	HP6025
BA175-7TM	441	530	620	178	223	368	19,1	15,9	HC5319-3	HP6071
BA175-9ATM	493	607	721	229	274	425	19,1	15,9	HC5373-3	HP6071



AFFECTATIONS STERNDRIVE

Les directions hydrauliques SternDrive Seastar de Teleflex sont les meilleurs systèmes de direction sans assistance ou avec pilote automatique en SternDrive, avec 1 ou 2 embases, 1 ou plusieurs postes.



Référence : **HC5328-3**



Référence : **HC5329-3**



Référence : **HC5331-3**



Référence : **HC5332**

NEW

moteur	configuration	embase	année	modèle vérin	référence	
					vérin	kit joint
MERCRUISER	non assistée	Alpha One, Bravo 1,2,3	2000 & +	BA135-7EM	HC5332	-
	assistée	Alpha One, Bravo 1,2,3	2000 & +	125-8EM	HC5328-3	HP6087
VOLVO	non assistée	290, DIESEL DPS	ttes années	BA135-7EM	HC5332	-
			2000 & +	BA135-7EM	HC5332	-
	assistée	290 DIESEL DPS, SX	ttes années	125-8EM	HC5328-3	HP6087
			ttes années 1996 & +	125-8VEM 125-6VPS	HC5329-3 HC5331-3	HP6087 -
YANMAR	non assistée	ZT370	ttes années	BA135-7EM	HC5332	-
	assistée	ZT370	ttes années	125-8EM	HC5328-3	HP6087



L'équipe technique est à votre écoute.



MALETTE DE PURGE : POWER PURGE

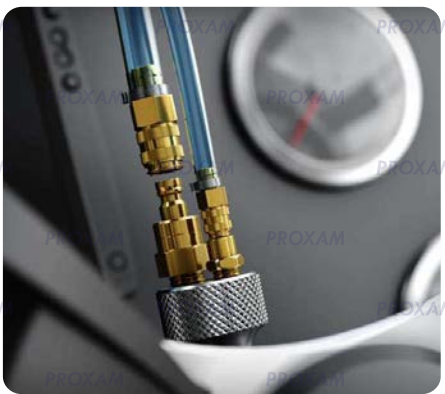
Le moyen facile de purger à 100% l'air des systèmes de direction hydraulique Baystar et Seastar. Le POWER PURGE réduit le temps d'installation tout en améliorant la qualité du montage et le confort de direction pour l'utilisateur final.



Simplifiez et optimisez votre temps de montage !

Malette portable 12V complète
Référence : HA5445-2

Comment utiliser le POWER PURGE ?



Raccordez les embouts rapides des flexibles sur la pompe de barre et le vérin. Allumez le **Power Purge** et laissez-le remplir le système seul. Chassez les dernières bulles d'air en tournant la barre des deux côtés.

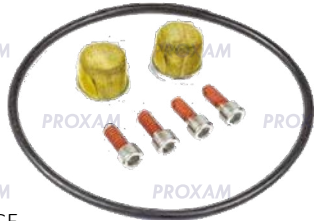
Votre purge est terminée !



Découvrez son utilisation sur la chaîne Youtube **DOMETIC**



ACCESSOIRES DE RECHANGE



Kit entretien POWER PURGE
2 filtres tamis, joint torique et vis de cuve.
Référence : **HP6125**



Connecteur pompe de barre
Référence : **HP6148**



Kit embouts flexibles
Référence : **HP6170**



Flexible tête 90°C.
Référence : **HP6149**



Référence : **HP6171**



Référence : **HA5487**



Flexible pour double vérin.
Référence : **HA5461**

HUILE HYDRAULIQUE



Huile BAYSTAR – SEASTAR

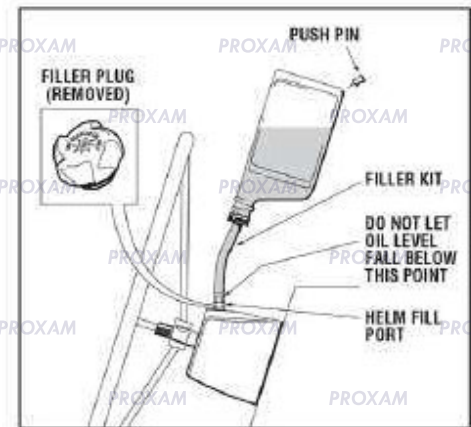
Bidon 0,95L
Référence : **HA5430**

Bidon 3,8L
Référence : **HA5440**



Huile OPTIMUS / EPS

Bidon 0,95L
Référence : **HA5482**



Flexible de remplissage (livré avec les vérins)
Référence : **HA5438**

Les systèmes de direction SEASTAR ont été conçus et validés avec l'utilisation EXCLUSIVE de l'huile hydraulique SEASTAR.

L'huile de direction SeaStar est conçue avec un additif spécial contenant des propriétés antimousses et agents antirouilles, antioxydants, stabilisants de viscosité, inhibiteurs de corrosion et des additifs d'usure ainsi que des additifs d'émulsification de l'eau.

L'huile de direction SeaStar permet d'assurer un fonctionnement du système optimal, performance et sécurité.



DIRECTION OPTIMUS EPS / HORS-BORD

DIR. HYDRAULIQUE / FLAPS



OPTIMUS EPS

MOTEURS COMPATIBLES

	POPULAR ENGINE BRANDS (MST)	YAMAHA® EST (NON 425)	MERCURY® VERADO™ (L6)	SUZUKI® EST	BRP® G2™	BRP® ICON™	HONDA iST	MERCURY® V6	MERCURY® V8
OPTIMUS EPS									
Single Engine	•	•	•	•	•	•	•	•	•
Twin Engine	•	•	•	•	•	•	•	•	•
Triple Engine	•	•	•	•	•	•	•	•	•
Quad Engine	•	•	•	•	•	NA	•	•	•



CARACTÉRISTIQUES ET AVANTAGES DE LA DIRECTION EPS (ELECTRONIC POWER STEERING)

- Direction électrohydraulique ou 100% électrique,
- Réglage de la dureté de barre et du nombre de tours en fonction du régime moteur,
- Simplification de l'installation,
- Pas de barre de liaison mécanique ou hydraulique,
- Upgrade possible vers l'Optimus,
- Compatibilité plug and play avec certains pilotes automatiques Garmin, Raymarine et Simrad,
- Conforme aux normes ABYC, CE, ISO et SAE,
- 2 ou 3 postes supplémentaires sur simple ajout d'une pompe de barre électrique.

SENSIBILITÉ ACTIVE

Le nombre de tours de barre de butée à butée et la dureté du volant sont programmés pour varier en fonction du régime moteur. À faible vitesse, l'EPS peut être paramétré afin de réduire le nombre de tours de barre pour faciliter la conduite. À grande vitesse, la dureté du volant peut être ajustée afin d'augmenter l'effort et donner plus de stabilité pour maintenir un cap confortablement.

GÉOMETRIE DIRECTIONNELLE

La programmation intelligente permet au système Optimus EPS de contrôler séparément l'angle de braquage des moteurs intérieurs et extérieurs.

Cela élimine le sous-virage causé par le moteur extérieur contre la courbe du virage. Ce réglage de géométrie est particulièrement important pour les catamarans dont les moteurs sont éloignés l'un de l'autre.

INTERFACE PILOTE AUTO

Le système de commande électronique Optimus EPS s'interface directement avec la dernière génération de pilotes automatiques Garmin®, Raymarine® et Simrad®, sans besoin d'une deuxième pompe.

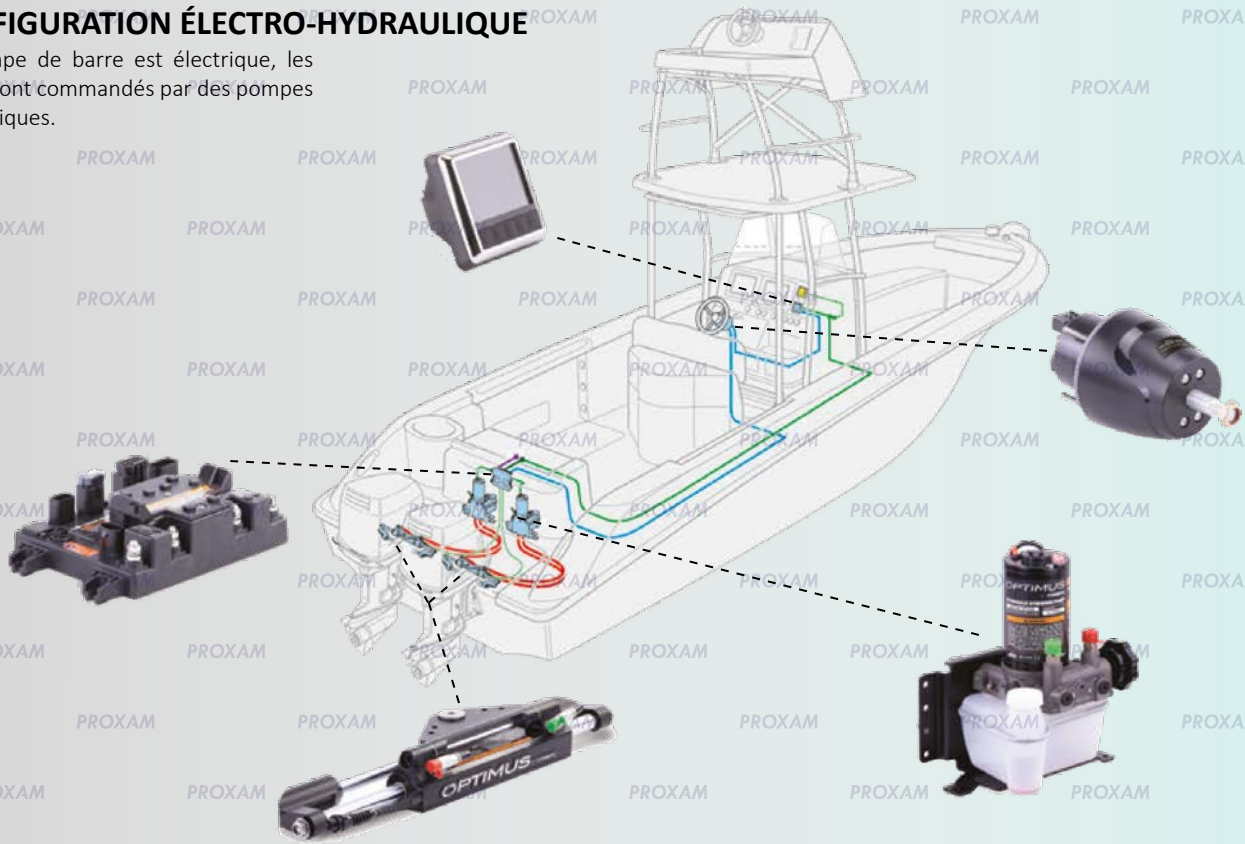




DEUX CONFIGURATIONS, DEUX TECHNOLOGIES

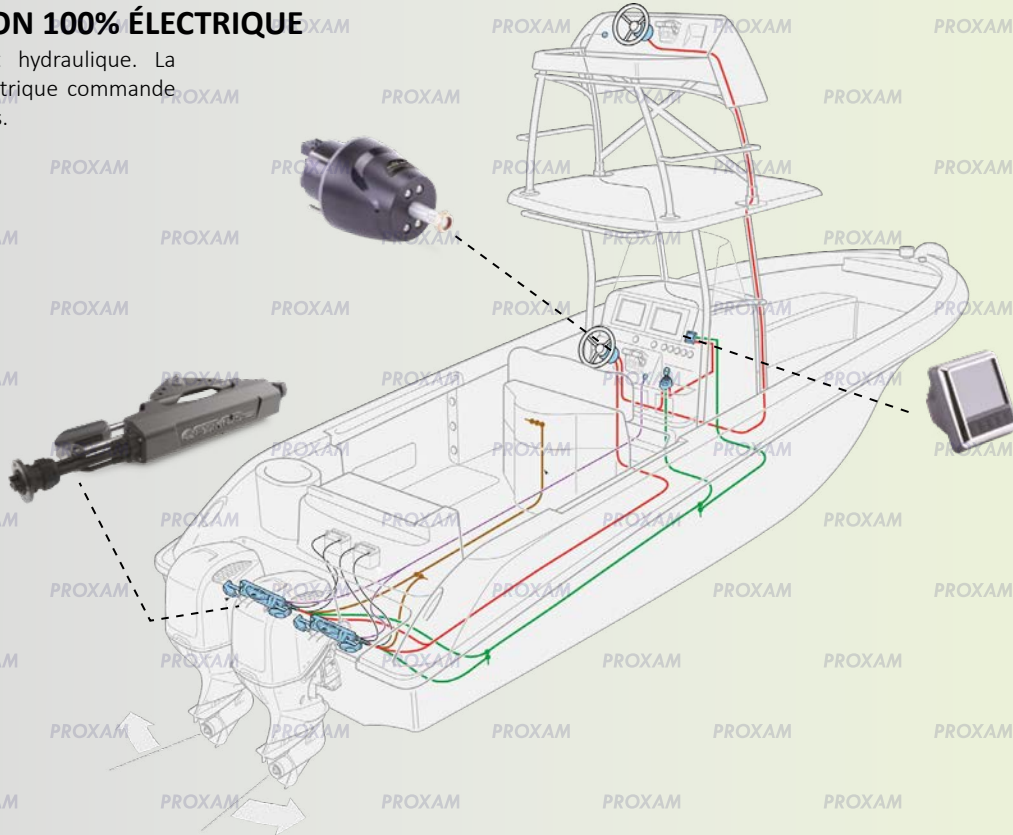
CONFIGURATION ÉLECTRO-HYDRAULIQUE

La pompe de barre est électrique, les vérins sont commandés par des pompes hydrauliques.



CONFIGURATION 100% ÉLECTRIQUE

Plus aucun élément hydraulique. La pompe de barre électrique commande directement les vérins.



Électro-hydraulique ou 100% électrique, dans les deux cas Optimus EPS s'adapte à tous les types de coques en mono, bi, triple voire quadruple moteurs hors-bord.



UNE **OPTION** : PILOTE AUTOMATIQUE **SEAWAYS GO**



Le pilote automatique Seaways go est un élément qui fonctionne en **complément de votre direction Dometic Optimus EPS** hydroélectrique ou 100% électrique.

Gestion de maintien de cap uniquement, sans track mode ou mode route.

Configurations horsbord Optimus EPS mono ou multimoteurs.

Utilise les capteurs de position de votre vérin, et fonctionne seulement en complément de votre écran Dometic CANTRAK ou d'un écran GARMIN compatible suivant:

- **GPSMAP® 74xx/7600**
- **GPSMAP® 7x2/9x2 & 12x2**
- **GPSMAP® 10x2/12x2** (verrouillé)
- **GPSMAP® 8400/8600**
- **GPSMAP® 7x2/9x2/12x2 Plus**
- **GPSMAP® 8700 Black Box**



NEW



Pas besoin de pompe de pilotage automatique.

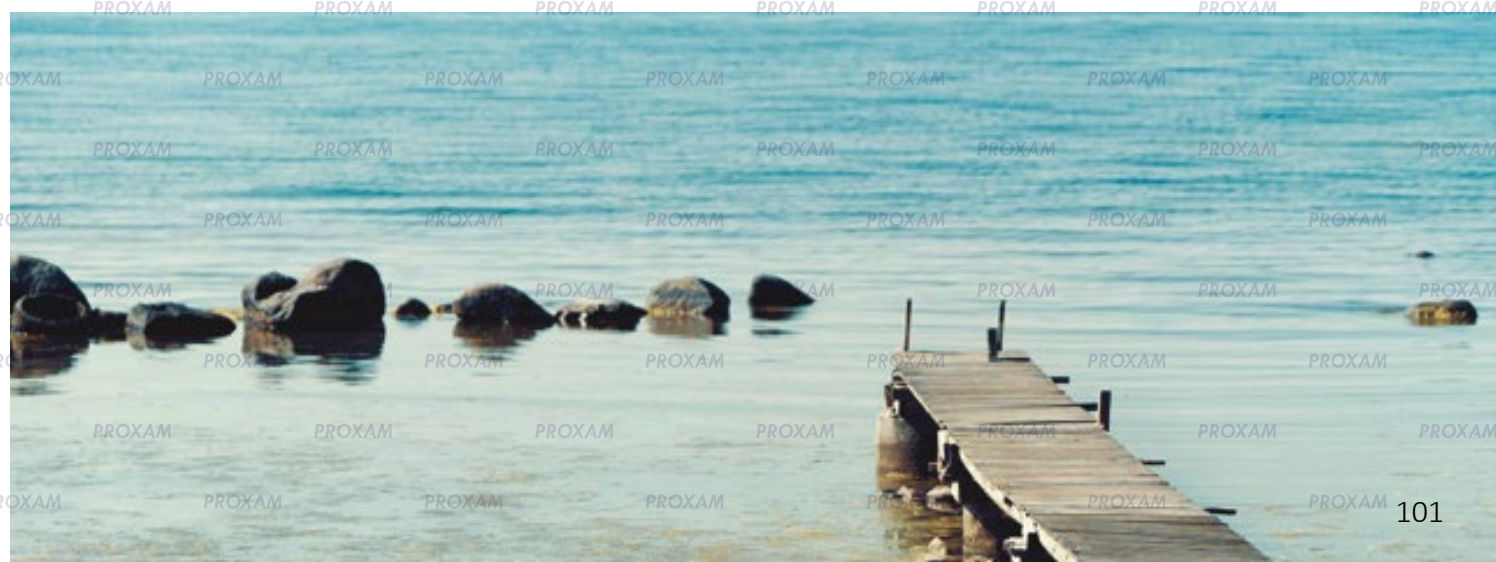
Livré avec faisceau, connectique, notice de montage.

Se connecte sur votre réseau CAN2 (CAN privé) ou CAN3 (CAN public).

Activation de Seaways Go par code de licence.

Les GPS Garmin compatibles peuvent être utilisés avec le compas. Precision 9 pour le mode cap uniquement.

L'antenne doit être montée aussi près que possible de la ligne de flottaison, près du centre de gravité du bateau.





JOYSTICK CONTROL SYSTEM

OPTIMUS 360



Optimus 360 donne à votre bateau une toute nouvelle dimension de contrôle.

Avec son joystick, **Optimus 360** permet de déplacer votre bateau non seulement en avant et en arrière, sur le côté mais aussi en diagonale en poussant le joystick vers n'importe quelle direction.

Optimus 360 est conçu pour les manoeuvres à basse vitesse et excelle vraiment dans les manoeuvres de port. La programmation intelligente minimise la quantité d'actions nécessaires pour effectuer une manoeuvre. Le mode boost augmente le régime pour vous donner plus de poussée en cas de besoin.

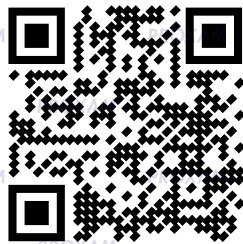




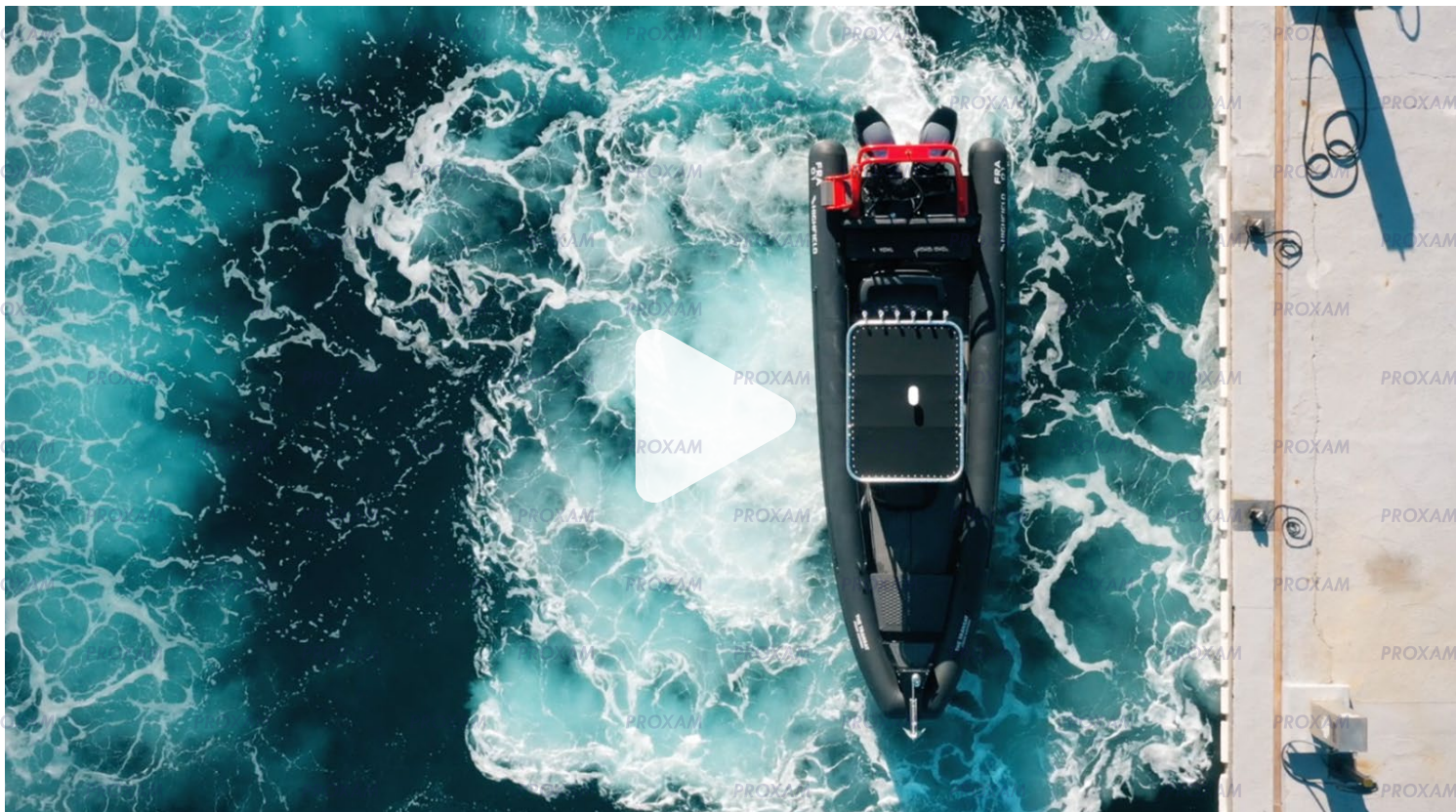
UNE UTILISATION SANS LIMITES

Le système Optimus 360 commande la direction, l'inversion et l'accélération. Il est conçu pour les bateaux à moteurs avec commande d'inversion et d'accélération électroniques vous permettant d'utiliser les commandes électroniques existantes. Chaque composant a été conçu pour compléter l'autre, avec pour résultat une maîtrise de contrôle de direction dans pratiquement toutes les situations sur l'eau. Le haut niveau d'ingénierie s'étend également à la fiabilité du système, qui emploie des matériaux de qualité et une fabrication soignée.

DÉCOUVREZ SES POSSIBILITÉS SUR NOTRE BATEAU D'ESSAI HIGHFIELD 850 PATROL ÉQUIPÉ DE DEUX SUZUKI DF300



DIR. HYDRAULIQUE / FLAPS



	POPULAR ENGINE BRANDS (MST)	YAMAHA® EST (NON 425)	MERCURY® VERADO™ (L6)	SUZUKI® EST	BRP® G2™	BRP® ICON™	HONDA IST	MERCURY® V6	MERCURY® V8
OPTIMUS 360 JOYSTICK									
Twin Engine	•	•	•	•	•*	•	•	•***	NA
Triple Engine	NA	•	•	•	•*	•	NA	NA	NA
Quad Engine	NA	•	•	•	•*	NA	NA	NA	NA
JS Upgrade	•	•	•	•	NA	NA	•	NA	NA



DIRECTION OPTIMUS 360 / HORS-BORD



DIR. HYDRAULIQUE / FLAPS



SEASTATION ANCRE VIRTUELLE

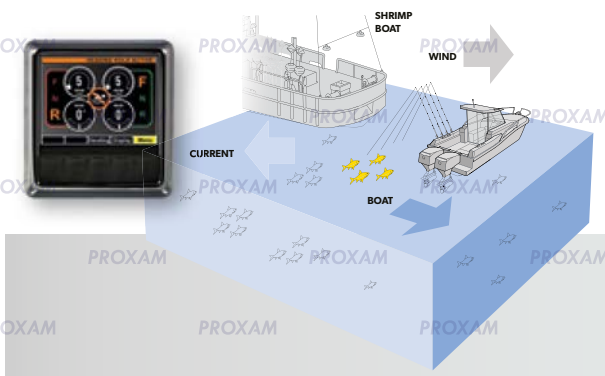


OPTION OPTIMUS 360 : ANCRE VIRTUELLE SEASTATION

Si vous souhaitez immobiliser votre bateau à un endroit précis : au-dessus d'un récif ou d'une épave, à l'entrée d'un port, d'une station d'avitaillement ou rester en attente d'un grutage, l'ancre virtuelle SeaStation est la solution idéale.

L'option SeaStation inclut l'option pilot SeaWays.

Trois modes d'utilisation sont à votre disposition, en appuyant directement sur les touches A, B, ou C du Joystick.



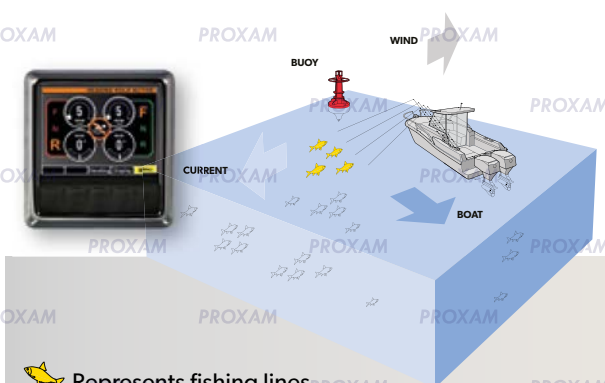
MODE A : le maintien de cap

Le bateau peut dériver dans le courant ou sous le vent mais garde son cap.



MODE B : le maintien de position

Le bateau peut tourner, sans garder de cap précis mais garde sa position.



MODE C : le maintien de cap et de position

Le bateau reste immobile en gardant cap et position.

Represents fishing lines



DIRECTION OPTIMUS 360 / HORS-BORD



DIR. HYDRAULIQUE / FLAPS



SEAWAYS
PILOTE AUTOMATIQUE



OPTION OPTIMUS 360 : PILOTE AUTOMATIQUE SEAWAYS

Le pilote automatique SeaWays est inclus dans l'option SeaStation.
 Cette fonction s'utilise directement depuis l'écran Cantrak. Aucune unité de contrôle ou d'écran supplémentaire à installer. Le pilote automatique se trouve à l'intérieur du contrôleur de direction (PCM) et a accès à toutes les caractéristiques de direction pour des performances optimales.
 Toutes les commandes de direction sont internes, contrairement aux systèmes de pilote automatique tiers où la communication est externe.

L'option SeaStation inclut l'option pilot SeaWays.

UTILISATION INTUITIVE

Le pilote se désengage temporairement lorsque la barre est actionnée. Lorsque le pilote automatique se réenclenche, le cap devient le nouveau cap souhaité.
 Le changement de cap peut se faire depuis le Cantrak mais aussi à l'aide du joystick. Incliner le Joystick rapidement vers bâbord ou tribord modifie le cap d'un degré. Maintenez plus de deux secondes pour un changement de 10 degrés.



Inclus avec l'option SEASTATION

Trois modes d'utilisation sont à votre disposition

MODE 1

ROUTE AVEC MAINTIEN DE CAP

Le pilote automatique maintient le cap souhaité.
 Le bateau peut dériver avec le vent et le courant.

MODE 2

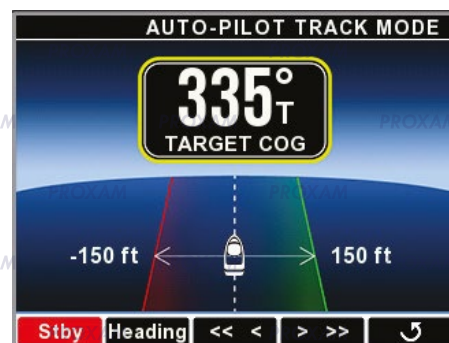
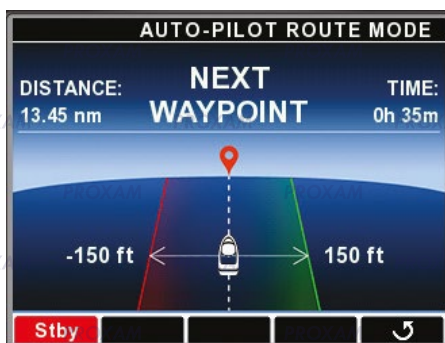
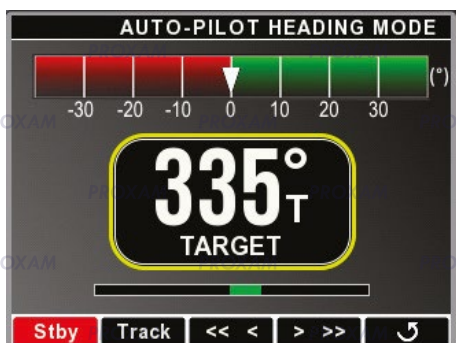
ROUTE AVEC MAINTIEN DE CAP ACTIF

Le pilote automatique maintient un cap souhaité mais ce cap peut être modifié directement par le pilote automatique pour revenir au cap désiré.

MODE 3

ROUTE PAR WAYPOINT

Le pilote automatique suit les repères de balisage fournis par le traceur de cartes présent sur le bateau.
 Le cap du bateau peut être modifié par le pilote automatique pour suivre les waypoints.





DIRECTION OPTIMUS EPS / INBOARD



DIR. HYDRAULIQUE / FLAPS



OPTIMUS EPS

POUR BATEAUX INBOARD DE 18 À 100 PIEDS



APPLICATIONS OPTIMUS EPS

L'Optimus inboard s'adapte sur la plupart des bateaux à moteur inboard mono et bimoteurs, embases ou ligne d'arbre. Il se décline en plusieurs solutions :

LIGNE D'ARBRE

- Optimus 3000 pour les bateaux de 18 à 34 pieds,
- Optimus 4000 pour les bateaux de 30 à 50 pieds,
- Optimus 5000 pour les bateaux de 55 à 100 pieds.

EMBASES

Pour transmissions VOLVO, MERCURY

CARACTÉRISTIQUES

Convient aux directions mono ou bimoteur. Barre électronique 12 ou 24V avec réglage du nombre de tours. Pas d'huile à la barre. Réglage automatique de la dureté en fonction de la vitesse. Écran couleur avec indication de l'angle de barre. Installation jusqu'à 2 voire 3 postes de pilotage.

Gestion automatique de la source d'alimentation avec détection et avertissements de charge. Écran de configuration du système. Communique les défauts et toute instruction particulière au pilote.



Nombre de tours de barre programmables pour adaptation avec la vitesse. Réglage automatique des butées de direction et de la résistance en fonction de la vitesse.

Utilise un réseau CAN.M
Connectivité et intégration complète du CANbus pour le pilotage automatique.

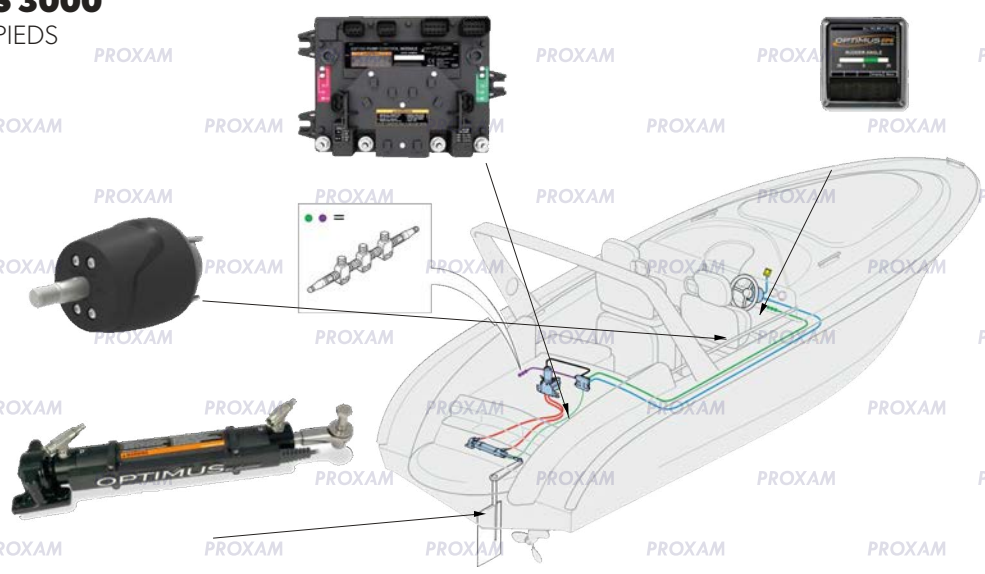
Pas de pompe ou de capteur nécessaire.
Angle de barre réglable en fonction de la vitesse de 25° à 40°. Réglage du pincement des gouvernails jusqu'à 5° en fonction de la vitesse. Entrée du régime moteur en NMEA, J1939 ou par l'intermédiaire d'informations analogiques.
La pompe est équipée d'une vanne bypass intégrée. Respecte les normes électriques et environnementales ABYC, ISO et SAE.



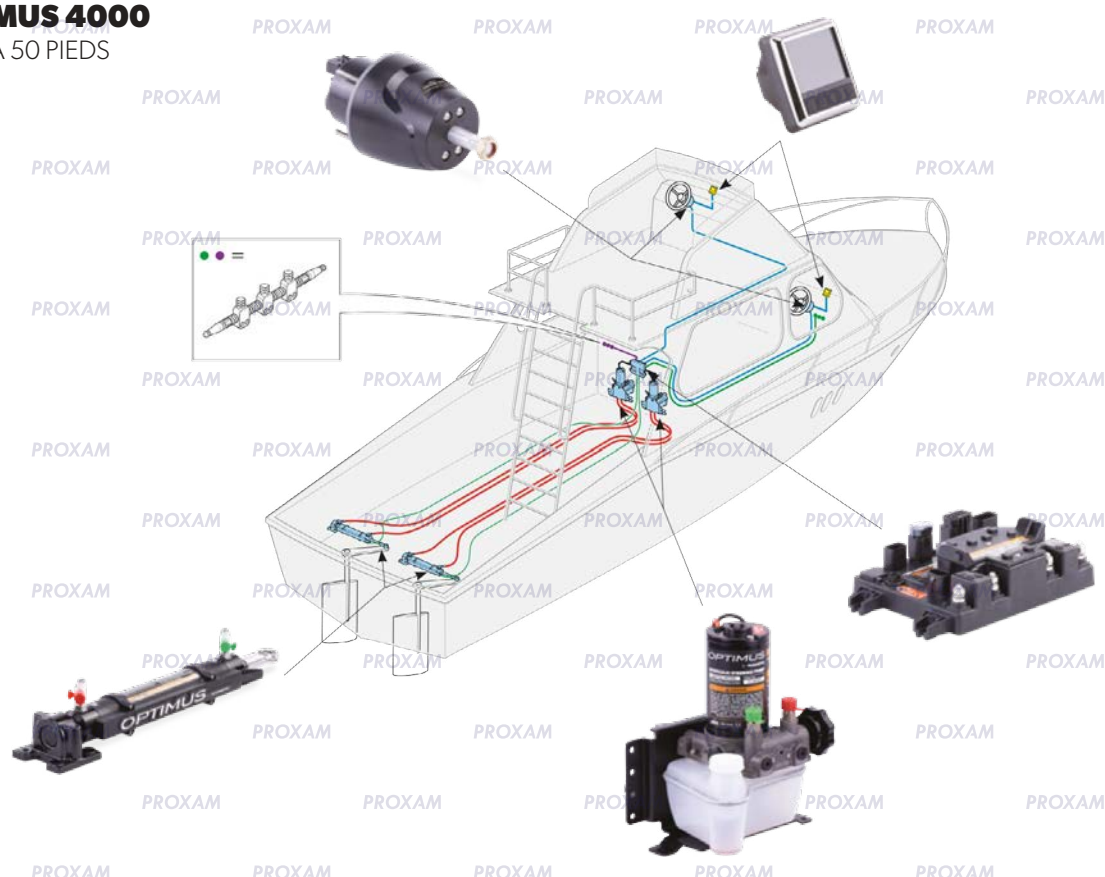
DIRECTION OPTIMUS EPS / INBOARD

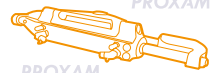


OPTIMUS 3000 DE 18 À 34 PIEDS

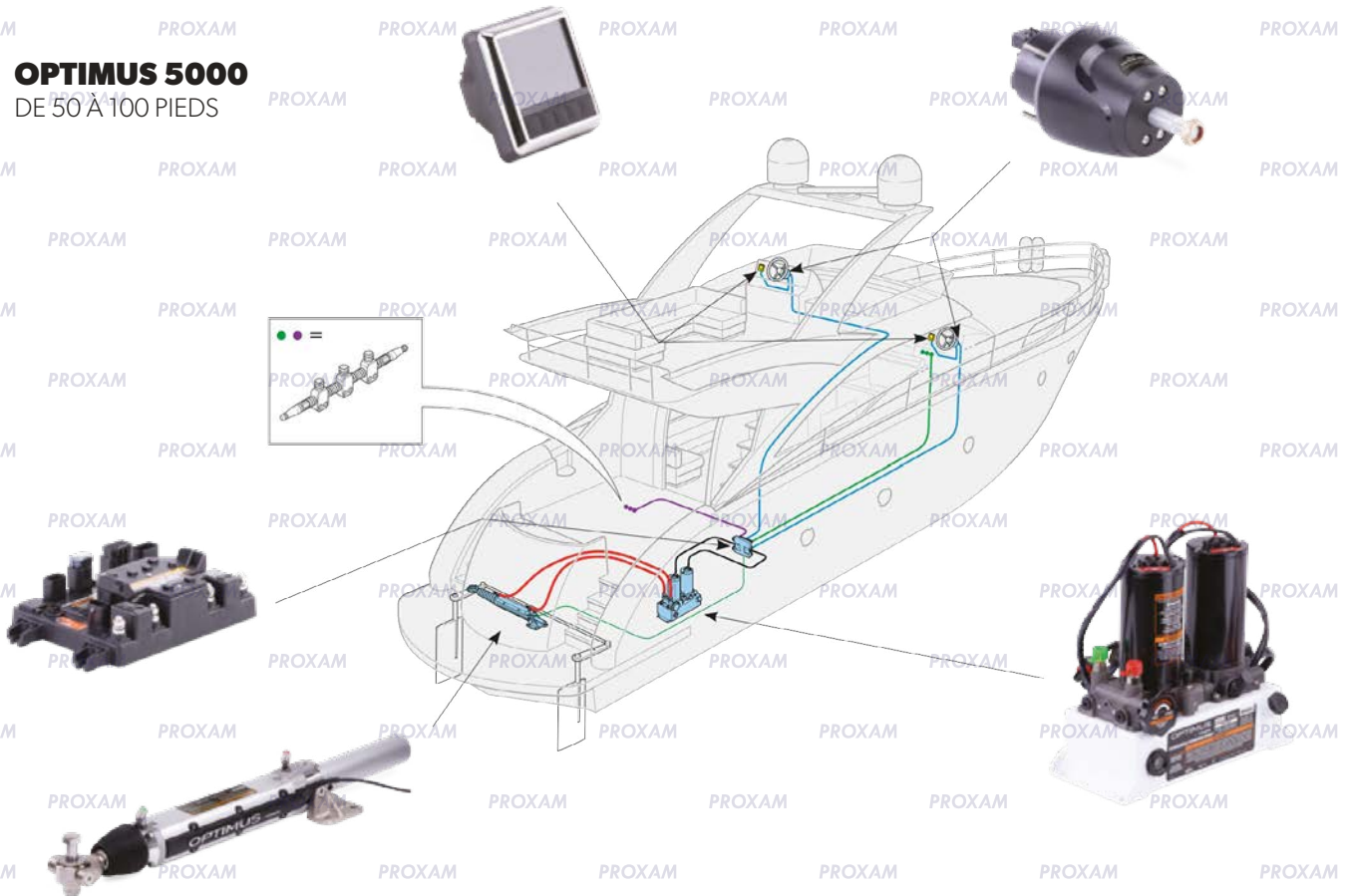


OPTIMUS 4000 DE 30 À 50 PIEDS





OPTIMUS 5000
DE 50 À 100 PIEDS



DIR. HYDRAULIQUE / FLAPS

TRANSMISSION PAR EMBASES

Système compatible avec les modèles suivants :

VOLVO

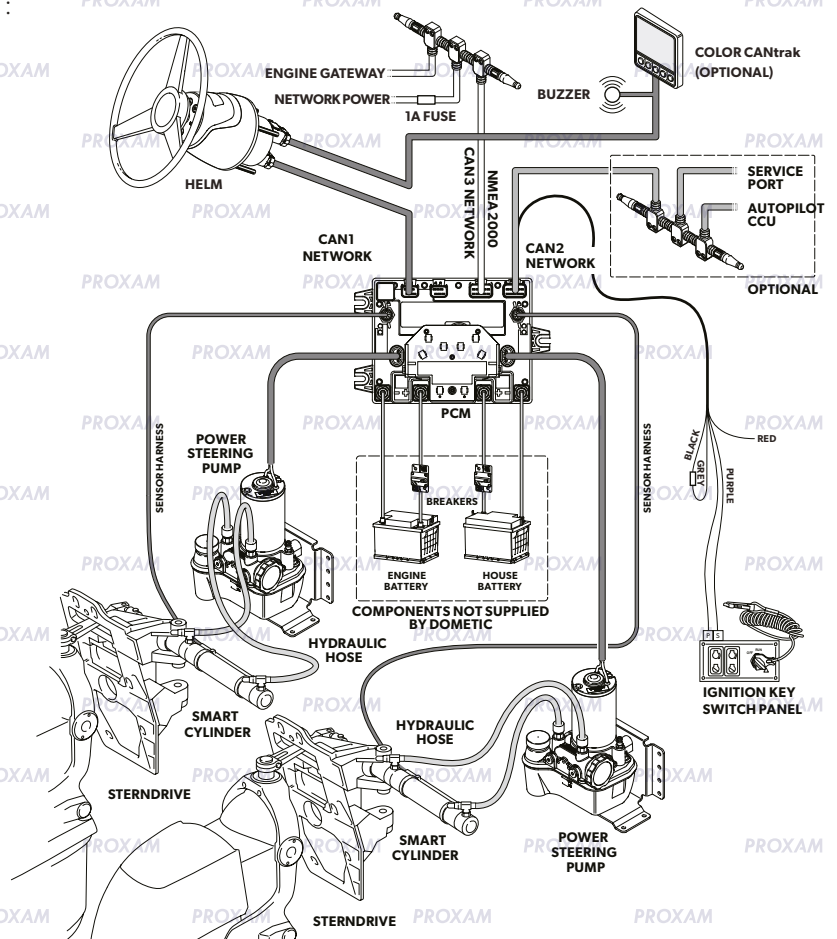
- DPS-A
- DPS-B
- DPS-M
- XDP
- XDP-B
- SX
- SX-A

MERCURISER

- Alpha One Gen 1
- Alpha One Gen 2
- Bravo One
- Bravo Two
- Bravo Three

YANMAR

- ZT350
- ZT370

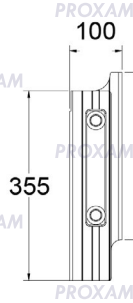


CHAISE HORS-BORD (JACKPLATE)

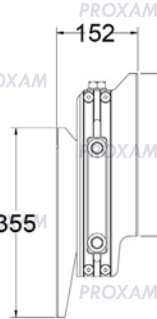
DIR. HYDRAULIQUE / FLAPS

JACKPLATE MANUELLE

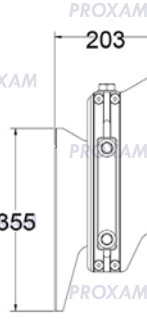
Poids maximal du moteur 285kg, course totale 15cm.



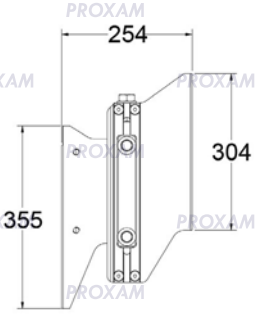
Modèle 4"
Référence : **JP1040SS**



Modèle 6"
Référence : **JP1060SS**



Modèle 8"
Référence : **JP1080SS**



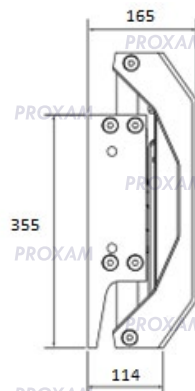
Modèle 10"
Référence : **JP1100SS**

JACKPLATE HYDRAULIQUE

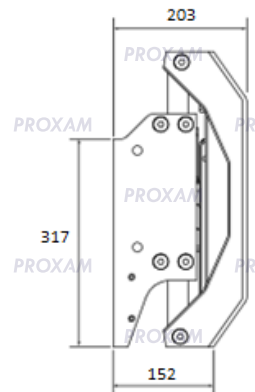
Course totale 15cm. Livrée avec interrupteur DK4020 et capteur de position. Cadran de position DK4320 et kit anode DK4850 en option. Poids maxi des moteurs 285kg pour la gamme standard, 355kg pour la gamme Xtreme.

GAMME STANDARD

jusqu'à 300cv



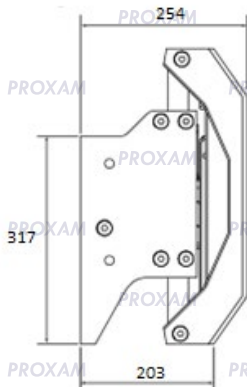
Modèle 4"
Standard : **JP5040RSK**
Xtreme : **JP5040XSK**



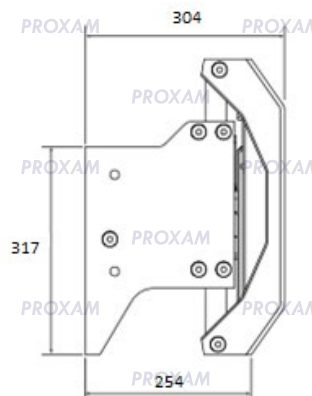
Modèle 6"
Standard : **JP5060RSK**
Xtreme : **JP5060XSK**

GAMME XTREME

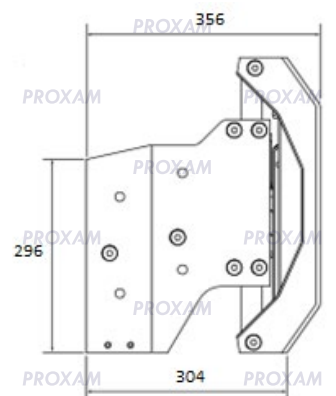
jusqu'à 400cv



Modèle 8"
Standard : **JP5080RSK**
Xtreme : **JP5080XSK**



Modèle 10"
Standard : **JP5100RSK**
Xtreme : **JP5100XSK**



Modèle 12"
Standard : **JP5120RSK**
Xtreme : **JP5120XSK**



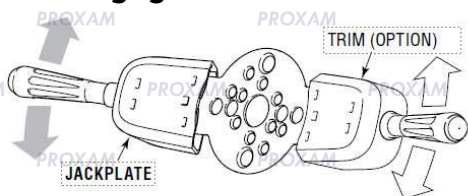
BOÎTIER DE SYNCHRONISATION JACKPLATE

Le système PRO TAPE permet de synchroniser les mouvements de deux jackplates. Vous pouvez également, pour les montages en monomoteur, commander le trim et récupérer les infos de position à l'aide des câbles NMEA optionnels.

FONCTIONS PARAMETRABLES

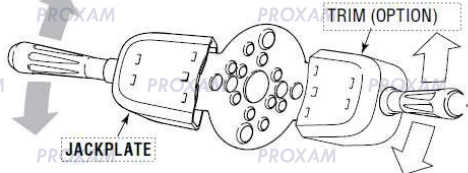
Mémorisation d'un réglage favori

Maintenir pendant 5s puis relâcher



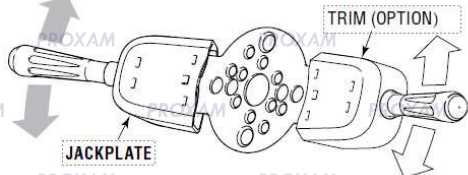
Rappel du réglage favori

Maintenir pendant 1s puis relâcher



Monter ou descendre librement

Par petites touches rapides



PTK5010



PTK5020



PTK5021



PTK5040



PTK5041



PTK5045



Boîtier PRO TAPE
Référence : **JC4010**



Commande PRO TAPE
Mono levier : **PT1000-2P**
Double levier : **PT2000-2P**

affectations	référence
réseau NMEA	PTK5010
YAMAHA V6	PTK5020
YAMAHA V8	PTK5021
MERC. Smartcraft	PTK5040
VERADO	PTK5041
VERADO V8	PTK5045

ACCESSOIRES



Cadran de position et faisceau
Référence : **DK4320**



Contacteur simple
MON/OFF/MON
Référence : **DK4020** *
* Livré d'origine avec les jackplates hydrauliques.

Boulon fixation filetage 1/2 - 13UNL
Longueur sous tête

L (mm)	référence
62	DK6125
68	TH-BK-1DP
86	DK6135
112	DK6145
162	DK6165



Kit anodes jackplate hydraulique.
Référence : **DK4850**

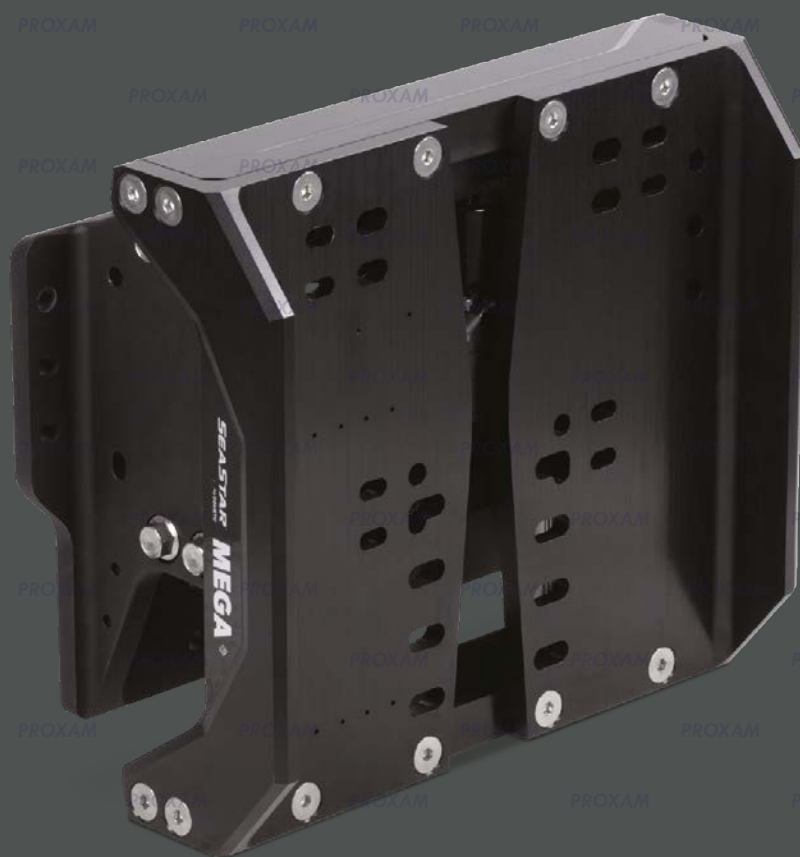
SEASTAR MEGA JACKPLATE

La Mega jackplate Dometic a été développée pour résister à des moteurs de grande puissance, et pour offrir aux plaisanciers la possibilité de maximiser la puissance de leurs moteurs tout en offrant plus de flexibilité dans les eaux peu profondes. La Mega jackplate est conçue pour des puissances allant jusqu'à 600cv, et constitue une extension de la gamme des produits déjà existants.

DÉCALAGES DISPONIBLES
6, 8 et 10 pouces dans les 2 versions

GAMME DE PUISSANCE ÉLEVÉE
Jusqu'à 600 cv

2 VERSIONS
Fixation Standard & large



Mobile living made easy.

 **DOMETIC** **OUTDOOR**



CONÇUE POUR SUPPORTER LES PLUS PUISSANTS MOTEURS HORS-BORD DU MARCHÉ



Une jackplate méticuleusement conçue est construite de manière robuste pour les moteurs hors-bord d'aujourd'hui, gros, lourds et puissants. Elle est proposée en 6, 8 et 10 pouces de décalage. Elle existe en 2 versions disponibles, une version à boulonnage standard conçue pour s'adapter à des moteurs comme le Yamaha XTO et une version à boulonnage large pour s'adapter aux Mercury 500 et 600cv.

Avantages de la Mega jackplate

- Puissance admissible jusqu'à 600cv,
- Compatible avec tous les moteurs du marché,
- Rigoureusement conçue et testée pour des utilisations extrêmes,
- Livrée avec anodes,
- Capteur de position intégré.

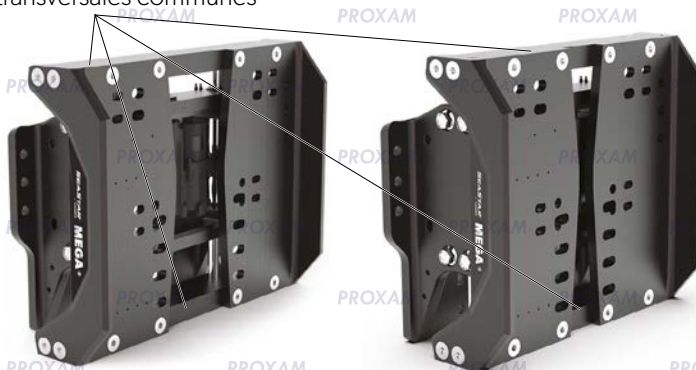
Modèle	6"	6"	8"	8"	10"	10"
Référence	JP6060	JP7060	JP6080	JP7080	JP6100	JP7100
Boulonnage	Standard	Large	Standard	Large	Standard	Large

Différence entre version standard et large

Barres transversales communes

Boulonnage large

- MERCURY V12 500cv, 600cv



Boulonnage standard

- COX 500cv
- MERCURY 450cv
- OXE 300cv
- YAMAHA XTO 375cv, 425cv



FLAPS SEASTAR



DIR. HYDRAULIQUE / FLAPS

KIT FLAPS SEASTAR

Une précision accrue par rapport aux interrupteurs tactiles.

La molette INTUITIVE facilite grandement le déjaugage rapide de votre bateau en fournissant un retour d'information instantané et une expérience de grande qualité :

- Tournez la molette dans la direction où vous souhaitez corriger le niveau du bateau et les vérins se déplaceront rapidement pour mettre le bateau à niveau.
- Le bouton "Favoris" facilite le déjaugage de votre bateau à l'aide de la position du réglage précédemment défini.
- Une seule pression sur les boutons "up" et "down" ainsi que sur le bouton "auto home" permet d'obtenir très facilement la position d'assiette souhaitée.



Référence	description
STT3103R	Kit flap standard 230x300mm avec contacteur + 2 vérins entraxe 29,2cm et course 5,7cm
STT3105R	Kit flap standard 300x300mm avec contacteur + 2 vérins entraxe 29,2cm et course 5,7cm
STT3207R	Kit flap edge mount 230x300mm avec contacteur + 2 vérins entraxe 29,2cm et course 5,7cm
STT3205R	Kit flap edge mount 300x300mm avec contacteur + 2 vérins entraxe 29,2cm et course 5,7cm
STT3601R	Kit sans pelle de flap , livré avec contacteur + 2 vérins entraxe 29,2cm et course 5,7cm

MOLETTE DE COMMANDE



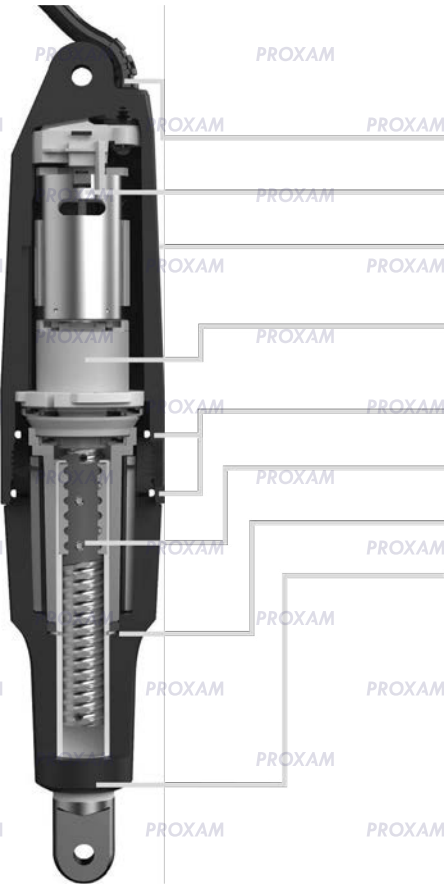
- Indication de position par led
- Rétro-éclairage automatique
- Bouton « down », descente rapide des 2 vérins vers la position désirée
- Led de mise sous tension, indique également les codes erreurs
- Bouton « home », retour rapide des 2 vérins vers la position initiale
- Bouton « favoris », maintenu 3 secondes, il mémorise une position favorite
- Bouton « up », montée rapide des 2 vérins vers la position désirée
- Technologie intuitive, tourner la molette pour relever rapidement votre bateau



CONÇU POUR DURER

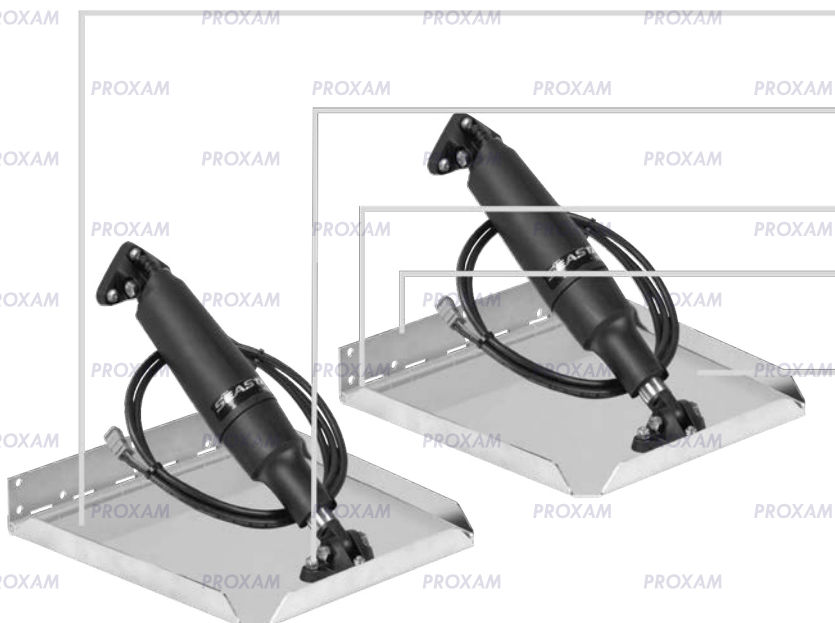
Une conception tout électrique qui réduit la complexité et augmente la fiabilité.

VÉRIN DE FLAPS



- Câble scellé et protégé
- Moteur à couple élevé
- Boîtier robuste et élégant, conception simple en 2 pièces minimisant les points d'entrée d'eau possibles
- Boîtier d'engrenage planétaire fournissant un transfert de charge élevé ultra efficace et fiable et un fonctionnement silencieux
- Double étanchéité du boîtier pour éviter les risques fuites
- Technologie de vis à billes à roue libre
- Joint arrière de protection
- Joint racleur qui élimine les particules de l'arbre et protège le joint arrière

VÉRIN DE FLAPS



- Pelle en inox 304L de haute qualité
- Visserie inox 316L
- Diamètre de charnière 6,35mm
- Charnière en acier inoxydable très résistante



LENCO



INSTANT
RESPONSE



FUEL
EFFICIENT



100%
ELECTRIC



ECO
FRIENDLY



PLUG
& PLAY



AUTO GLIDE
COMPATIBLE



MADE IN
THE USA



FLAPS ÉLECTRIQUE LENCO

Les flaps sont aussi essentiels pour la stabilité d'une coque que le trim l'est pour un moteur.

Les flaps LENCO rendent la navigation plus douce, plus économique, plus rapide et plus sûre que ce soit pour un petit bateau moteur ou une unité plus importante.

Ils sont faciles à installer, puissants, robustes et à réponse instantanée. 100% électrique, sans huile hydraulique et sans entretien. Corps de vérin en nylon chargé de fibre de verre, résistants aux UV.

COMMENT COMPOSER MON INSTALLATION ?

1



Déterminez le kit nécessaire selon les dimensions et caractéristiques de votre bateau.

Hauteur de tableau disponible, dimensions et modèle des pelles, standard, Edgemount, faible encombrement.

2



Choisissez votre boîtier de commande.

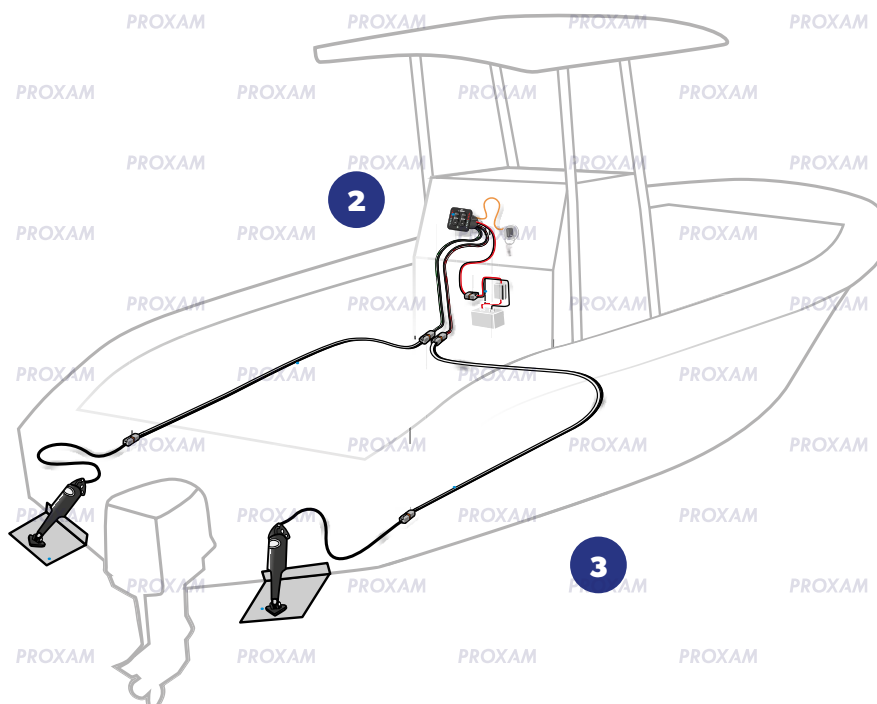
Avec ou sans indication de position LED...

3



Ajoutez selon votre configuration les accessoires nécessaires.

Rallonge de faisceau...





FLAPS ÉLECTRIQUES



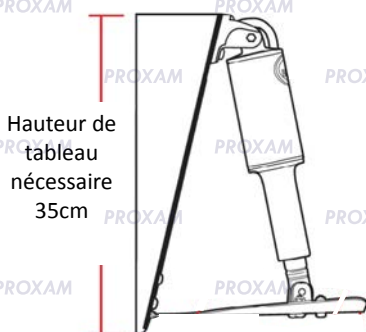
LES KITS

Chaque kit est livré dans une boîte individuelle avec vérins 12V (faisceau de 1,80m), pelles, rallonges (6,10m), visserie et accessoires de montage. Le boîtier de commande (non inclus) doit être choisi parmi les modèles pages suivantes.



KIT STANDARD

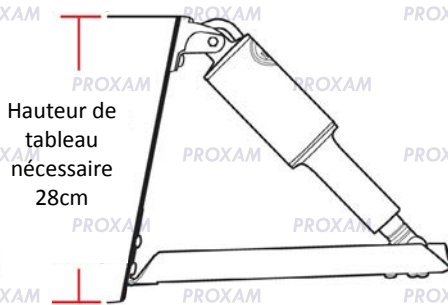
Idéal pour la plupart des coques, des bateaux sportifs à console centrale aux bateaux de pêche. Pour bateaux jusqu'à 14 mètres.



longueur bateau (m)	pelles (mm) long. (L)	larg. (W)	référence kit standard
5 à 7,5	230	300	TT9X12NS
6,5 à 9	230	460	TT9X18NS
6,5 à 9	300	300	TT12X12NS
7,5 à 11	300	460	TT12X18NS
9 à 14	300	610	TT12X24NS

KIT EDGE MOUNT

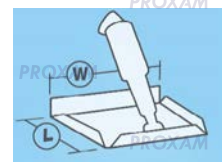
Conçu pour les installations où la hauteur de montage est plus faible. Le vérin est monté au niveau du bord de fuite de la pale, ce qui lui confère une hauteur de montage inférieure au kit standard. Pour bateaux jusqu'à 11 mètres.



longueur bateau (m)	pelles (mm) long. (L)	larg. (W)	référence
5 à 7,5	230	300	TT9X12ENS
6,5 à 9	300	300	TT12X12ENS
7,5 à 11	300	460	TT12X18ENS

KIT FAIBLE ENCOMBREMENT

Conçu pour être placé derrière les échelles. Cette conception unique vous offre tous les avantages des flaps dans un design ultra compact. Longueurs de bateau jusqu'à 7,5 mètres. Hauteur d'installation nécessaire 33cm.



longueur bateau (m)	pelles (mm) long. (L)	larg. (W)	référence
5 à 7,5	100	300	TT4X12XDS



CONTACTEUR TOUT-EN-UN

Contacteurs tout-en-un intégrant le boîtier électronique. Ce boîtier n'est pas compatible avec les installations avant 2016. Longueur faisceau 76cm, 12/24V.



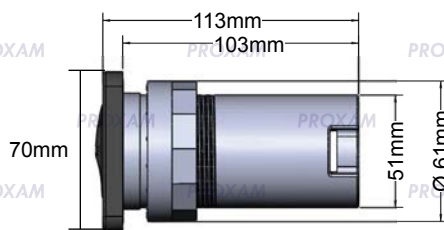
Contacteur sans indicateur LED
Système un vérin par pelle.
Référence : **15169-001**



Contacteur avec indicateur LED
Système un vérin par pelle.
Référence : **15170-001**



Contacteur avec indicateur LED
Système deux vérins par pelle.
Référence : **15171-001**

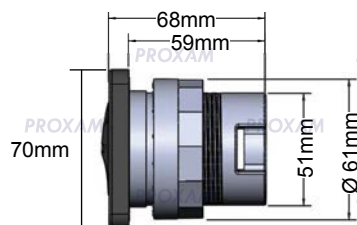


CONTACTEUR SEMI-INTÉGRÉ À LED

Contacteur tout-en-un intégrant le boîtier électronique. Ce boîtier n'est pas compatible avec les installations avant 2016. Longueur faisceau 76cm, 12/24V.



Kit contacteur semi-intégré + boîtier + faisceau. Système un vérin par pelle.
Référence : **15270-001**



CONTACTEUR FLY BRIDGE

Second contacteur. Fonctionne et se connecte uniquement au contacteur principal. 12/24V.



Contacteur avec indicateur LED. Un ou deux vérins par pelle.
Référence avec rallonge 6m : **11841-002**
Référence avec rallonge 9m : **11841-003**



Rallonge seule.
Référence 6m : **30097-002**
Référence 9m : **30097-003**



FLAPS ÉLECTRIQUES



DIR. HYDRAULIQUE / FLAPS

VÉRIN DE FLAP

Livrés sans charnière. Poussée 227kg, longueur de câble 1.90m.



VÉRIN STANDARD

COURSE : 5,7CM

Référence 12V : **101-2**

Référence 24V : **101-3**

VÉRIN XD

course : 5,7cm

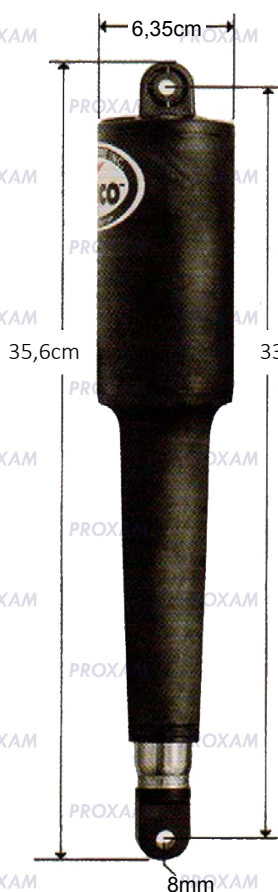
Référence 12V : **101XD-2**

Référence 24V : **101XD-3**

VÉRIN XD SHORT

course : 5,7cm

Référence 12V : **101XD-S**



VÉRIN SKI STANDARD

course : 10,8cm

Référence 12V : **102-2**

VÉRIN SKI XD

course : 10,8cm

Référence 12V : **102XD-2**



RALLONGE DE FAISCEAU VÉRIN



Longueur 4,3m : **30133-002D**

Longueur 6,1m : **30133-103D**

Longueur 9,8m : **30142-202**



FIXATION POUR VÉRIN STANDARD



Kit complet avec deux modèles de fixations hautes, une fixation basse, visserie inox.
Référence : **15099-001K**

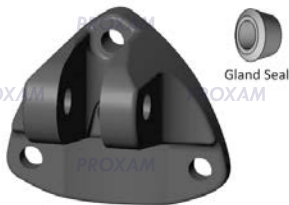


Fixation haute seule.
Référence : **15085-001**



Fixation basse.
Référence : **50014-001D**

FIXATION POUR VÉRIN XD



Fixation haute.
Référence : **15085-001**



Fixation basse.
Référence : **15140-001K**

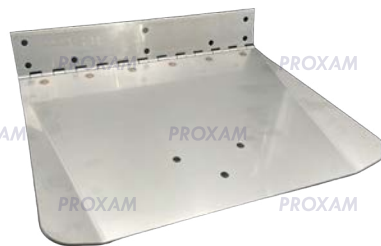
PELLE DE REMPLACEMENT

Vendues à l'unité. Inox 304.



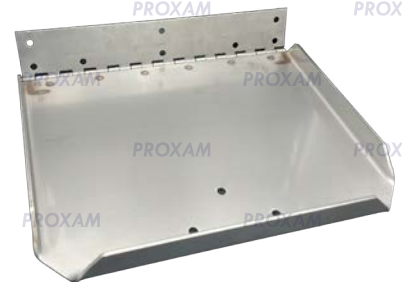
Faible encombrement

dimensions mm		référence
long. (L)	larg. (W)	
100	300	20797-001



Standard

dimensions mm		référence
long. (L)	larg. (W)	
230	300	20141-001
230	460	20142-001
300	300	20149-001
300	460	20150-001
300	610	20151-001



Edge Mount

dimensions mm		référence
long. (L)	larg. (W)	
230	300	20158-001
300	300	20160-001
300	460	20161-001



ANODE OPTIONNELLE

Certains ports ou zone de navigation peuvent avoir des phénomènes plus importants d'électrolyse. Pour obtenir une résistance maximale à la corrosion, les pelles peuvent être protégées par des anodes. Les pelles ne sont pas pré-percées.

Voir anode rosace page 13



FLAPS ÉLECTRIQUES



KIT DE CONVERSION FLAPS BENNETT/LENCO

Les kits '**LENCO RETROFIT**' comprennent tous les éléments nécessaires au remplacement des vérins hydrauliques **BENNETT** par des vérins électriques **LENCO**.

Les kits, disponibles en 12 et 24V, sont composés de deux vérins, des supports de fixation haute, de la connectique et de la visserie.

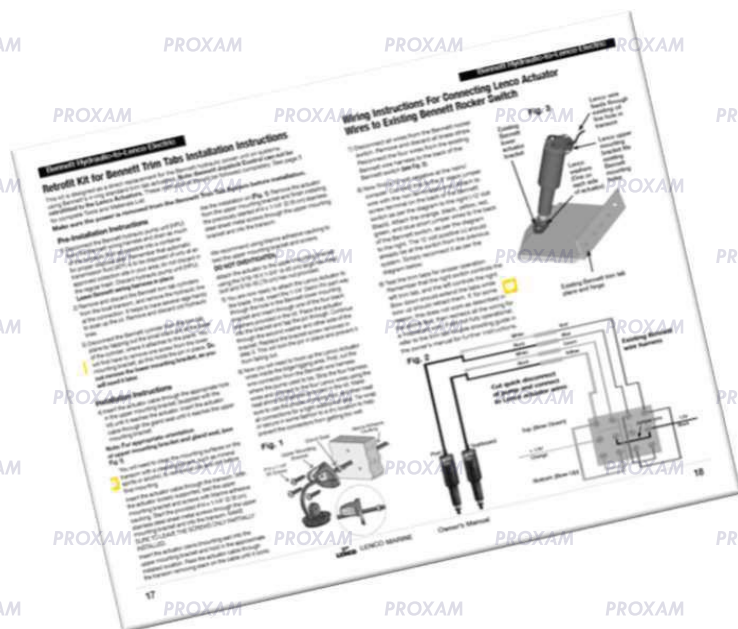
Les kits de conversion **LENCO** sont conçus pour remplacer directement les flaps et unité de puissance hydraulique **BENNETT** par des vérins électriques **LENCO**, tout en conservant le panneau de commande et les pelles en place.

Kit en 12V

Référence : **15064-001**

Kit en 24V

Référence : **15065-001**



*Simplicité d'installation, pas de perçage ni de faisceau à tirer.
Tous les kits LENCO sont livrés avec leur notice de montage.*



L'équipe technique est à votre écoute.



VÉRIN DE CAPOT

Connecteurs Deutsch, consommation 10A/12V, joints toriques 100psi. Livrés avec platines de fixation, force du vérin 227kg, vérins étanches, homologués CE et certifiés ABYC. Synchronisation des vérins en montée/descente, l'alimentation électrique des 2 vérins devant se faire sur la même batterie.

long. hors tout rétracté cm	course cm	long. hors tout déployé cm	référence
38	10	48	HL400
51	15	66	HL600
61	20	81	HL800
74	30	104	HL1200
84	40	124	HL1600
94	51	145	HL2000
104	61	165	HL2400
119	66	185	HL2600
119	76	195	HL3000



230kg de poussée

ACCESSOIRES



Contacteur UP/DOWN deux vérins
Faisceau de 76cm avec connecteurs
Référence : **15098-001**

Contacteur UP/DOWN un vérin
Faisceau de 76cm avec connecteurs
Référence : **15096-001**



Longueur 4,3m
Référence : **30133-002D**

Longueur 6,1m
Référence : **30133-103D**

Longueur 9,8m
Référence : **30142-202**



AUTO GLIDE



DIR. HYDRAULIQUE / FLAPS

SYSTÈME DE STABILISATION LENCO AUTO GLIDE

LENCO AUTO GLIDE vous aide à ne plus penser à trouver l'équilibre de votre bateau et de profiter à nouveau de votre navigation. Votre budget carburant sera également équilibré.

Équilibrez votre temps, votre bateau et votre budget avec le système de mise à niveau de bateau Auto Glide de LENCO

Un meilleur rendement carburant

Auto Glide utilise les données qu'il reçoit 25 fois par seconde pour surveiller les changements de vitesse du GPS et de régime moteur, pour placer automatiquement votre bateau dans la position de croisière la plus économe en carburant.

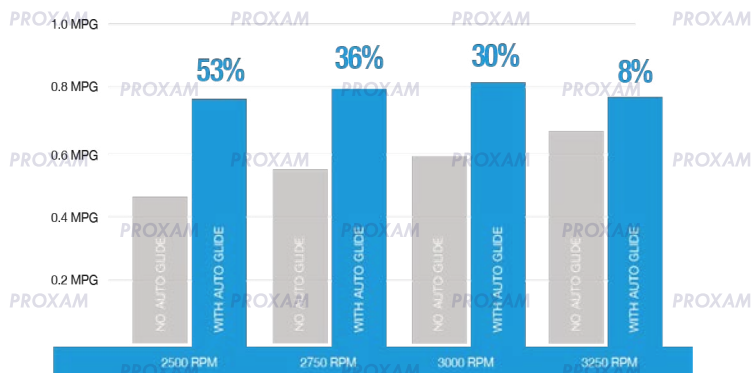
Qu'est ce que l'Auto Glide ?

Auto Glide est un système de mise à niveau automatique du bateau qui utilise accéléromètre, gyroscope et des logiciels avancés pour optimiser les performances du bateau.

Le système Auto Glide maintient le bateau à niveau à tout moment, quelle que soit la vitesse de croisière.

Il est capable d'utiliser les données GPS et les données du moteur pour faire fonctionner le bateau à la vitesse optimale et l'angle de marche le plus efficace. L'utilisation correcte des flaps est une énorme différence dans les performances du bateau.

LENCO a développé Auto Glide pour optimiser les avantages des plaisanciers tout en simplifiant l'utilisation et le contrôle. Auto Glide travaille en permanence pour que votre bateau soit le meilleur possible en offrant une conduite plus douce, plus souple et plus confortable.



* Résultat d'essais sur un cabin cruiser de 48 pieds équipé d'un moteur VOLVO D6 600 IPS 435CV. Les résultats peuvent varier selon le type de bateau et la configuration moteur.

Conception et contrôle intuitifs



Le fonctionnement d'Auto Glide est simple et intuitif depuis le clavier intégré de commande. Des réglages peuvent être programmés et sauvegardés en fonction des préférences de l'utilisateur. Auto Glide peut se connecter au réseau NMEA 2000, de sorte que la position des flaps puisse être affichée sur un écran multifonction NMEA

2000.

En outre, Auto Glide dispose de diagnostics intégrés. En cas de problème, les voyants du clavier clignotent pour indiquer un code d'erreur.

Améliorer les performances de votre bateau

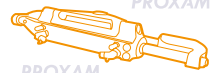
Auto Glide améliore les performances de votre bateau et optimise la conduite dans toutes les conditions.

Voici quelques-uns des avantages d'Auto Glide :

- Corrections automatiques du tangage et du roulis.
- Le bateau est automatiquement réglé sur la position la plus économe en carburant.
- Supprime le fonctionnement manuel de la part de l'opérateur, tout en permettant une reprise des commandes par simple pression sur un bouton.
- Réduit le temps de déjaugage.
- Minimise l'élévation de l'étrave et améliore les performances du bateau en matière de trim.
- Clavier et boîtier de commande étanches.
- Trois réglages personnalisés : Mode «Hold» et 2 modes «Favorite».
- Peut être installé sur tout bateau équipé de vérins électriques LenCO.
- Installation rapide et facile.

Un réglage de la stabilité automatique

Auto Glide est le système de commande automatique de trim tab le plus avancé jamais développé pour l'industrie nautique. Présenté pour la première fois en 2009 par LENCO, Auto Glide possède des fonctions sophistiquées pour optimiser les performances de votre bateau.



Les kits AUTO GLIDE se connectent sur les installations de flaps Lenco existantes. Ils sont proposés en deux versions : avec ou sans antenne GPS pour bateau avec ou sans réseau NMEA.

Bateau AVEC réseau NMEA et GPS.

Ce kit n'inclut pas d'antenne GPS ni de connectique NMEA.

description	référence
kit pour installation 1 vérin par pelle	15504-101
kit pour installation 2 vérins par pelle	15505-101

Bateau SANS réseau NMEA ni GPS.

Ce kit inclut l'antenne GPS et les connectiques NMEA

description	référence
kit pour installation 1 vérin par pelle	15500-101
kit pour installation 2 vérins par pelle	15501-101

CONTENU DES KITS



30254-001D



30255-001
30256-001



30248-001
30247-001



30259-001D



30262-001D



30266-001



30281-001D



30267-001D



30268-001D



30268-002D



30140-001D
10249-001

Référence Lenco	description	kit sans GPS		Kit avec GPS	
		1 vérin / pelle	2 vérins / pelle	1 vérin / pelle	2 vérins / pelle
30254-001D	boîtier de commande	1	1	1	1
30255-001	control box pour un vérin par pelle	1	-	1	-
30256-001	control box pour deux vérins par pelle	-	1	-	1
30248-001	faisceau de control box un vérin	1	-	1	-
30247-001	faisceau de control box deux vérins	-	1	-	1
30259-001D	faisceau CAN Bus 1 NMEA 2000	1	1	1	1
30262-001D	faisceau CAN Bus 2 NMEA 2000	1	1	-	-
30266-001	antenne GPS	1	1	-	-
30267-001D	connecteur T	3	3	-	-
30268-001D	termination femelle	2	2	-	-
30268-002D	termination male	1	1	-	-
30281-001D	faisceau alimentation réseau	1	1	-	-
30140-001D	faisceau d'alimentation un vérin	1	-	1	-
10249-001	faisceau d'alimentation deux vérins	-	1	-	1

CONTACTEUR FLY BRIDGE

Second contacteur. Fonctionne et se connecte uniquement au contacteur principal.



Contacteur + faisceau 6m
Référence : **11202-002**



Contacteur + faisceau 9m
Référence : **11202-003**

SUPPORT AUTOGLIDE

Permet de monter le boîtier «control box»
(Se reporter à la documentation).



NEW

Référence : **70568-001**



STABILISATEUR



Sting Ray vous propose deux types de stabilisateurs avec ou sans perçage et pour vous aider dans votre choix, vous donne pour chaque produit, un indice de performance de 1 à 10, selon 3 critères :



DÉJAUGEAGE



VITESSE



STABILISATION



Fabriqué aux **USA**

Fixation par perçage de la plaque anti-cavitation



JUNIOR CLASSIC
Bolt-On Install>>>Under 40HP

40CV max



CLASSIC Junior
Déjaugage 4 / Vitesse 10 / Stabilisation 4
Référence : JR2-1



CLASSIC
Bolt-On Install>>>40-300HP

40CV & +



CLASSIC Senior
À partir de 40cv
Déjaugage 8 / Vitesse 6 / Stabilisation 7
Référence : SR2-1



LALIZAS

50CV max



2 pièces 185x180mm (juqu'à 50cv)
Référence : LA-10121
2 pièces 270x240mm (50cv et +)
Référence : LA-10122



Fixation sans perçage de la plaque anti-cavitation



XRIII
NO-Drill Install>>>40-300HP

75CV
max

XRIII Junior
Jusqu'à 75cv

Déjaugage 10 / Vitesse 4 / Stabilisation 8

Référence : **JR-XRIII-1**

75CV
& +

XRIII Sénior
À partir de 75cv

Déjaugage 10 / Vitesse 4 / Stabilisation 8

Référence : **SR-XRIII-1**



STINGER
NO-Drill Install>>>Under 40HP
NO-Drill Install>>>40-300HP

40CV
& +

STINGER
À partir de 40cv

Déjaugage 4 / Vitesse 10 / Stabilisation 4

Référence : **STINGER-1**



STARFIRE
NO-Drill Install>>>40-300HP

40CV
& +

STARFIRE
À partir de 40cv

Déjaugage 7 / Vitesse 8 / Stabilisation 6

Référence : **STARFIRE-1**



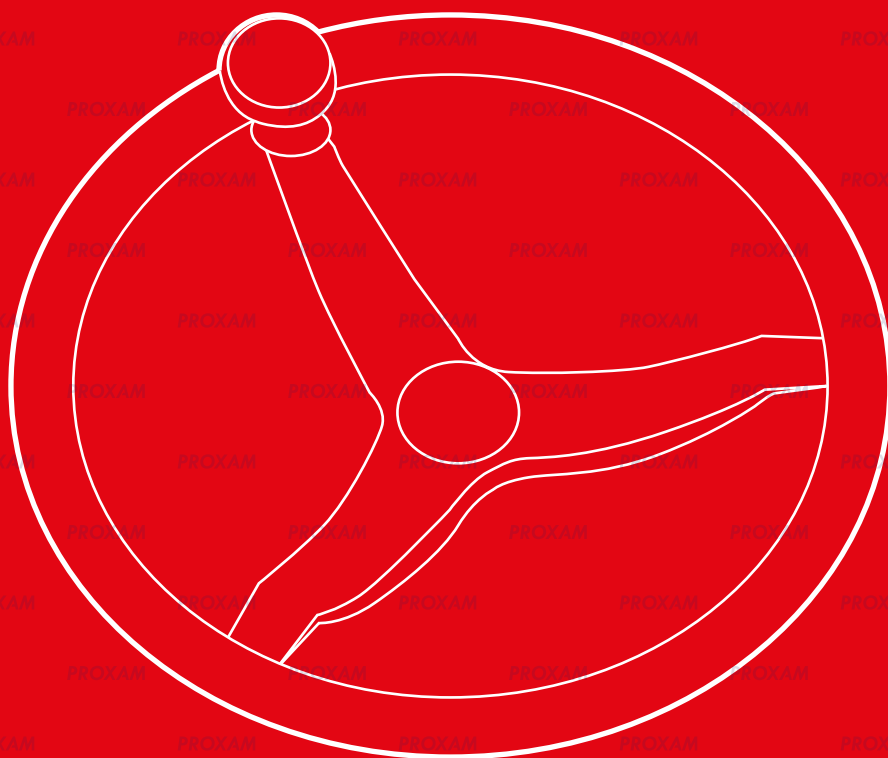
Vidéo d'installation
modèle avec perçage.



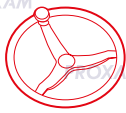
Vidéo d'installation
modèle sans perçage.

DIR. MÉCANIQUE BOÎTIER ET CÂBLE DE COMMANDE VOLANT

DIR. MÉCANIQUE / COMMANDE



04



COMMANDE ÉLECTRONIQUE I7800



DIR. MÉCANIQUE / COMMANDE

Les commandes électroniques i7800 de Seastar permettent un contrôle précis des commandes moteurs (gaz et inversion de marche). Les servomoteurs sont liés au(x) boîtier(s) de commande par un simple faisceau CANBus : le montage est simple et rapide. Ajouter un poste supplémentaire est facile en complément d'un faisceau.

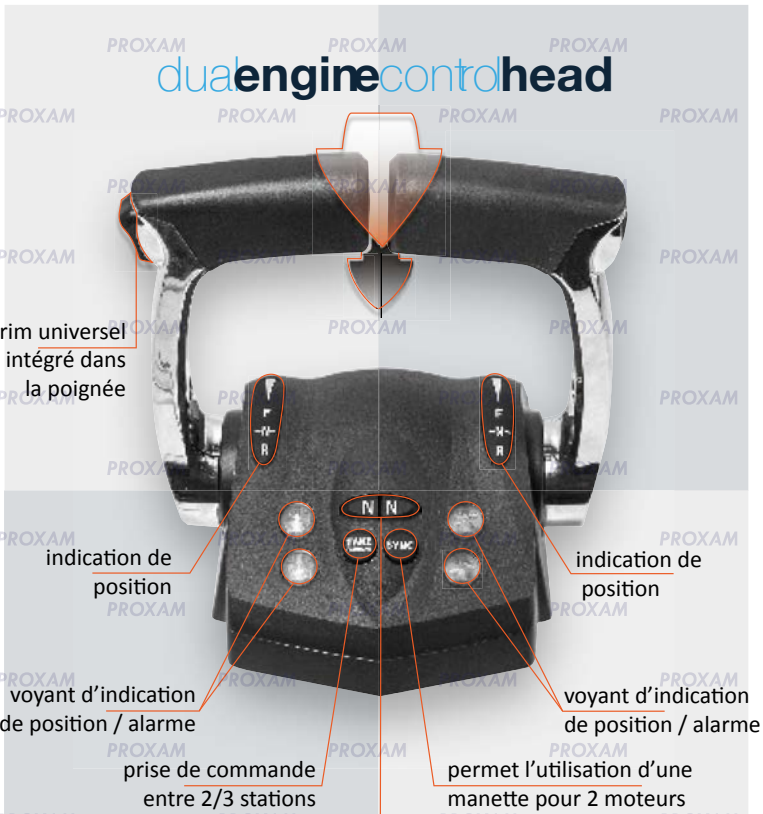
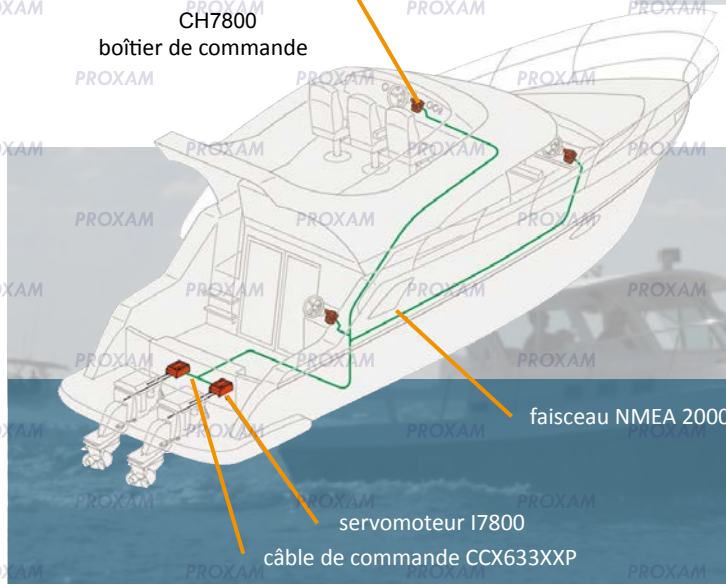
Pour commander un système, c'est simple : il suffit de choisir le nombre de moteurs (1 ou 2), le nombre de postes (de 1 à 3), avec ou sans trim. Les câbles de commande (CCX633XXP) sont à commander en supplément, à la longueur désirée.

Les commandes i7800 fonctionnent en 12V. Friction réglable. Mode Trolling. Synchronisation des régimes moteurs avec commande par 1 levier « maître ». Sécurité anti-démarrage. Sécurité mécanique « get home ». Temporisation marche AV/AR réglable. Homologations CE, ABYC P-24, EN60945.

i7800electronic



CH7800
boîtier de commande



dual engine control head

trim universel
intégré dans
la poignée

indication de
position

voyant d'indication
de position / alarme

prise de commande
entre 2/3 stations

indication de
position

voyant d'indication
de position / alarme

permet l'utilisation d'une
manette pour 2 moteurs

sélection mode

trolling : pour la pêche
neutre : permet d'accélérer sans
embrayer

KIT 1 MOTEUR SANS TRIM

description	référence
kit complet 1 moteur - 1 poste 1 servomoteur AC7800, 1 boîtier sans trim CH7810NT, 1 kit NMEA CM20001, 3 faisceaux NMEA - CM10006, CM10012, CM10020, notice et manuel d'installation	I7811
OPTION : kit second poste de commande 1 boîtier sans trim CH7810NT, 1 T de connexion CM10060, 1 faisceau de 30ft : CM10030	I7811A

KIT 2 MOTEURS SANS TRIM

description	référence
kit complet 2 moteurs - 1 poste 2 servomoteurs AC7800, 1 boîtier sans trim CH7800NT, 1 kit NMEA CM20001, 3 faisceaux NMEA - CM10006, CM10012, CM10020, notice et manuel d'installation	I7812
OPTION : kit second poste de commande 1 boîtier sans trim CH7800NT, 1 T de connexion CM10060, 1 faisceau de 30ft : CM10030	I7812A

KIT 1 MOTEUR AVEC TRIM

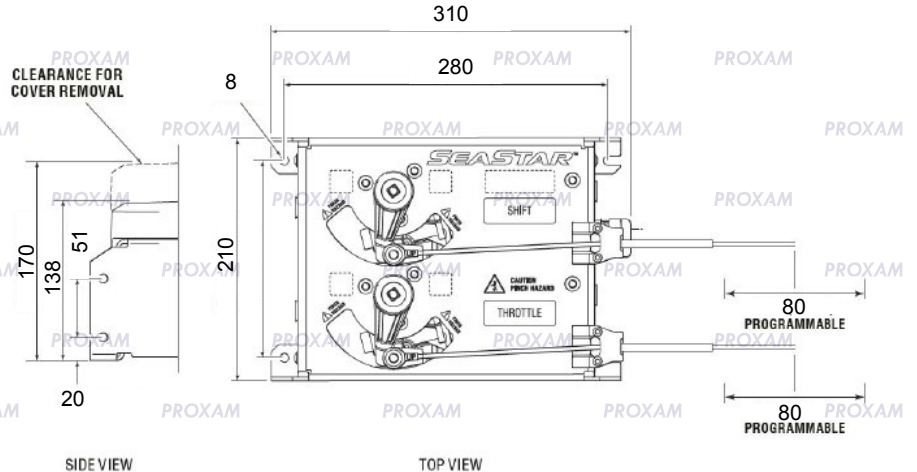
description	référence
kit complet 1 moteur - 1 poste 1 servomoteur AC7800, 1 boîtier avec trim CH7810, 1 kit NMEA CM20001, 3 faisceaux NMEA - CM10006, CM10012, CM10020, notice et manuel d'installation	I7851
OPTION : kit second poste de commande 1 boîtier avec trim CH7810, 1 T de connexion CM10060, 1 faisceau de 30ft : CM10030	I7851A

KIT 2 MOTEURS AVEC TRIM

description	référence
kit complet 2 moteurs - 1 poste 2 servomoteurs AC7800, 1 boîtier avec trim CH7800, 1 kit NMEA CM20001, 3 faisceaux NMEA - CM10006, CM10012, CM10020, notice et manuel d'installation	I7852
OPTION : kit second poste de commande 1 boîtier avec trim CH7800, 1 T de connexion CM10060, 1 faisceau de 30ft : CM10030	I7852A



AC7800



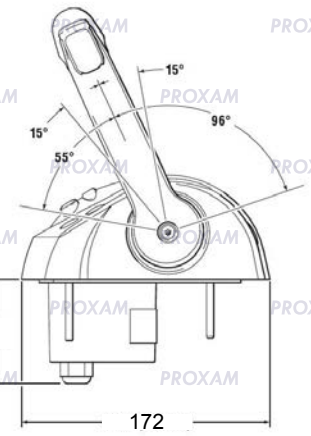
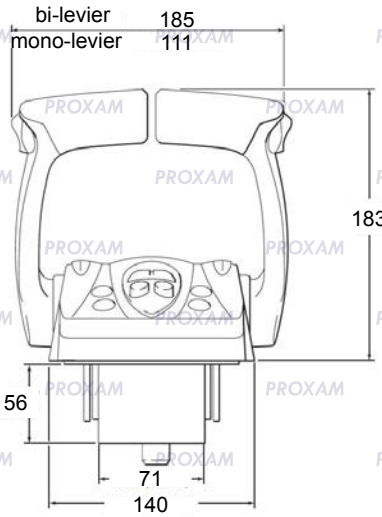
SIDE VIEW

TOP VIEW

Cotes en mm



CH7800



CH7810



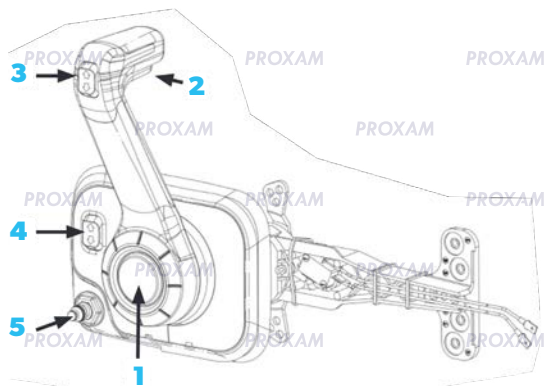
HA5491

désignation	description	1 moteur	1 moteur+trim	2 moteurs	2 moteurs+trim	référence			
actuator	servomoteur	1	1	2	2	AC7700			
boîtier de commande	mono-levier	1				CH7810NT			
	mono-levier avec trim		1			CH7810			
	bi-levier			1		CH7800NT			
	bi-levier avec trim				1	CH7800			
option	tableau de commande de trim (option)					HA5491			
	kit faisceau NMEA (2tés, 1male, 1femelle) té CanBus Single	1	1	1	1	CM20001			
faisceau NMEA	microC mâle/fem faisceau 6ft/1,83m	1	1	1	1	CM10006			
	microC mâle/fem faisceau 12ft/3,66m	1	1	1	1	CM10012			
	microC mâle/fem faisceau 20ft/6,10m	1	1	1	1	CM10020			
	microC mâle/fem faisceau 30ft/9,15m	1	1	1	1	CM10030			
	câble	câble de commande CCX633XXP (XX déterminer la longueur en pieds)				2	2	4	4



BOÎTIER MONO-LEVIER POUR MONTAGE LATÉRAL SUR CLOISON

Ces boîtiers acceptent tous les modèles de câbles de commande Seastar : CC33, CCX63, CC179, CC189 et CC205. Ils sont disponibles en 3 versions (standard, trim et trim/tilt) et en deux finitions (extérieur levier chromé ou noir et avec ou sans coupe-circuit). Démarrage impossible si le levier est engagé.



Raccordement horizontal des câbles de commande.



poignée chromée



poignée noire

Fonctions disponibles selon les modèles :

- 1 Levier débrayable « accélération point mort »
- 2 Blocage point mort
- 3 Trim
- 4 Tilt
- 5 Coupe-circuit

débrayage (1)	blocage (2)	trim (3)	tilt (4)	c.circuit (5)	référence	
					chromé	noir
✓	✓			✓	CHX8050P	CHX8550P
✓	✓	✓		✓	CHX8051P	CHX8551P
✓	✓	✓	✓	✓	CHX8052P	CHX8552P
✓	✓			✓	-	CHX8553P
✓	✓	✓		✓	-	CHX8554P
✓	✓	✓	✓	✓	-	CHX8555P

BOÎTIER MONO-LEVIER POUR MONTAGE LATÉRAL SUR CONSOLE CENTRALE

Ces boîtiers acceptent tous les modèles de câbles de commande Seastar : CC33, CCX63, CC179, CC189 et CC205. Ils sont disponibles en 3 versions (standard, trim et trim/tilt) et en deux finitions (extérieur levier chromé ou noir et avec ou sans coupe-circuit). Démarrage impossible si le levier est engagé.



Raccordement vertical des câbles de commande.



poignée chromée



poignée noire

Fonctions disponibles selon les modèles :

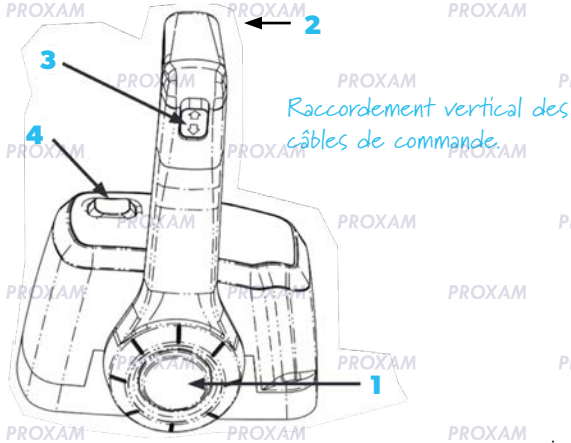
- 1 Levier débrayable « accélération point mort »
- 2 Blocage point mort
- 3 Trim
- 4 Tilt
- 5 Coupe-circuit

débrayage (1)	blocage (2)	trim (3)	tilt (4)	c.circuit (5)	référence	
					chromé	noir
✓	✓			✓	CHX8350P	CHX8850P
✓	✓	✓		✓	CHX8351P	CHX8851P
✓	✓	✓	✓	✓	CHX8352P	CHX8852P



BOÎTIER MONO-LEVIER POUR MONTAGE LATÉRAL SUR CLOISON

Ces boîtiers acceptent tous les modèles de câbles de commande Seastar : CC33, CCX63, CC179, CC189 et CC205. Ils sont disponibles en 3 versions (standard, trim et trim/tilt) et en deux finitions (extérieur levier chromé ou noir et avec ou sans coupe-circuit). Démarrage impossible si le levier est engagé.



poignée chromée



poignée noire

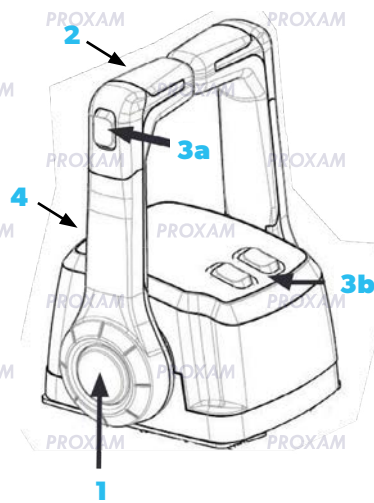
Fonctions disponibles selon les modèles :

- 1 Levier débrayable « accélération point mort »
- 2 Blocage point mort
- 3 Trim
- 4 Tilt

débrayage (1)	blocage (2)	trim (3)	tilt (4)	référence	
				chromé	noir
✓				CHX8140P	CHX8640P
✓		✓		CHX8141P	CHX8641P
✓		✓	✓	CHX8142P	CHX8642P
✓	✓			CHX8150P	CHX8650P
✓	✓	✓		CHX8151P	CHX8651P
✓	✓	✓	✓	CHX8152P	CHX8652P

BOÎTIER BI-LEVIER POUR MONTAGE PUPITRE

Ces boîtiers acceptent tous les modèles de câbles de commande Seastar : CC33, CCX63, CC179, CC189 et CC205. Ils sont disponibles en 3 versions (standard, trim et trim/tilt) et en deux finitions (extérieur levier chromé ou noir et avec ou sans coupe-circuit). Démarrage impossible si le levier est engagé.



poignée chromée

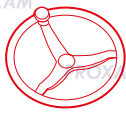


poignée noire

Fonctions disponibles selon les modèles :

- 1 Levier débrayable « accélération point mort »
- 2 Blocage point mort
- 3 Trim **3a** trim couplés **3b** trim individuels
- 4 Tilt

débrayage (1)	blocage (2)	trim (3)	tilt (4)	référence	
				chromé	noir
✓				CHX8240P	CHX8740P
✓		✓		CHX8241P	CHX8741P
✓		✓	✓	CHX8242P	CHX8742P



BOÎTIER DE COMMANDE



DIR. MÉCANIQUE / COMMANDE

BOÎTIER SKI

Pour câbles CC33 et CCX63



Avec levier débrayable
Référence : **CH2200S**

BOÎTIER TYPE VOILIER

Pour câbles CC33



Avec levier débrayable
Référence : **TM-172105**



Avec levier débrayable
Référence : **TM-172103**

MODÈLE HB SÉRIE 700

Pour câbles CC33



Référence : **TM-172101**

BOÎTIER PUPITRE MT- 3

Ces boîtiers acceptent tous les modèles de câbles de commande Seastar : CC33, CCX63, CC179, CC189 et CC205.



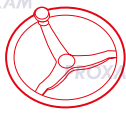
Mono-levier.
Référence : **CH5330P**



Bi-levier.
Référence : **CH5320P**

Notices avec dimensions
téléchargeables sur notre
site internet.
www.pieces-marine.com

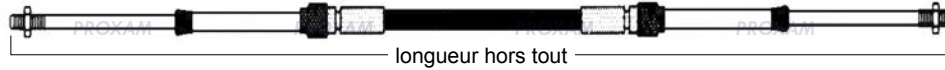




Comment mesurer un câble de commande ?

Un câble de commande se mesure « hors tout », d'une extrémité à l'autre.

La distance obtenue s'arrondit ensuite à la longueur supérieure. Les câbles sont livrés en carton individuel.



LES CÂBLES UNIVERSELS TYPE 33C

Embouts inox, filetage 10-32UNF aux deux extrémités, gaine HPDE noire résistante aux UV et produits chimiques.

Disponible en 3 versions : light, standard et Xtreme pour plus de confort et de précision.

CC23. Light

Ø extérieur gaine 6,7mm



CC33. Standard

Ø extérieur gaine 8,6mm



CCX63. Xtreme avec âme téflon

Ø extérieur gaine 8,6mm



LES CÂBLES SPÉCIFIQUES MERCURY ET BRP/OMC

CC179. Mercury ancien modèle



CC189. Mercury nouveau modèle



CCX189. Mercury nouveau modèle XTREM

Idem CC189 avec âme téflon.



CC205. BRP / OMC. Embouts laiton



longueur		UNIVERSEL			BRP-OMC	MERCURY		
ft	m	CC23	CC33	CCX633	CC205	CC179	CC189	CCX189
6	1,83	CC23006P						
7	2,13	CC23007P	CC33007P	CCX63307P				
8	2,44	CC23008P	CC33008P	CCX63308P				
9	2,74	CC23009P	CC33009P	CCX63309P				
10	3,05	CC23010P	CC33010P	CCX63310P	CC20510P	CC17910P	CC18910P	
11	3,35	CC23011P	CC33011P	CCX63311P	CC20511P	CC17911P	CC18911P	
12	3,66	CC23012P	CC33012P	CCX63312P	CC20512P	CC17912P	CC18912P	
13	3,96		CC33013P	CCX63313P	CC20513P	CC17913P	CC18913P	
14	4,27		CC33014P	CCX63314P	CC20514P	CC17914P	CC18914P	
15	4,57		CC33015P	CCX63315P	CC20515P	CC17915P	CC18915P	
16	4,88		CC33016P	CCX63316P	CC20516P	CC17916P	CC18916P	CCX18916P
17	5,18		CC33017P	CCX63317P	CC20517P	CC17917P	CC18917P	CCX18917P
18	5,49		CC33018P	CCX63318P	CC20518P	CC17918P	CC18918P	CCX18918P
19	5,79		CC33019P	CCX63319P	CC20519P	CC17919P	CC18919P	CCX18919P
20	6,10		CC33020P	CCX63320P	CC20520P	CC17920P	CC18920P	CCX18920P
21	6,40		CC33021P	CCX63321P				CCX18921P
22	6,71		CC33022P	CCX63322P				CCX18922P
23	7,01		CC33023P	CCX63323P				CCX18923P
24	7,32		CC33024P	CCX63324P				CCX18924P
26	7,92			CCX63326P				
28	8,53			CCX63328P				
30	9,14			CCX63330P				
32	9,75			CCX63332P				
34	10,36			CCX63334P				
36	10,97			CCX63336P				
38	11,58			CCX63338P				
40	12,19			CCX63340P				



CONNECTEURS MARINER / MERCURY / MERCUISER

À utiliser avec les câbles universels CC23, CC33 et CCX63.



Côté boîtier
Référence : **TM-301074**



Côté moteur HB
Référence : **CA27319S**



Côté moteur IB
Référence : **CA27373S**

CONNECTEURS BRP / OMC

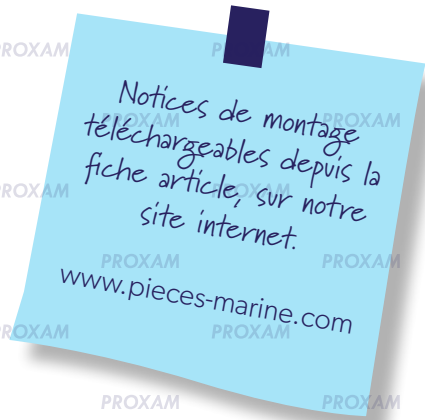
À utiliser avec les câbles universels CC23, CC33 et CCX63.



Côté boîtier BRP/OMC
Référence : **TM-304939**



Côté moteur OMC
Référence : **CA27320S**



CONNECTEURS DIVERS

À utiliser avec les câbles universels CC23, CC33 et CCX63.



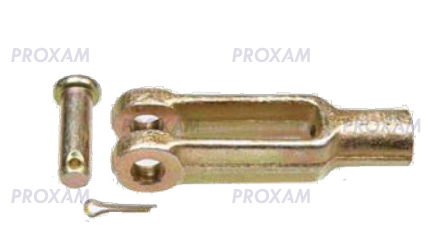
Pivots et goupilles
Référence : **TM-190008**



Arrêt de gaine
Référence : **CA28020S**



Équerre de blocage
Référence : **031419M**



Chape filetée
Référence : **031125M**



Rotule filetée
Référence : **TM-031126**



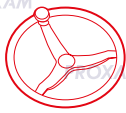
Arrêt de câble
Référence : **TM-037693**



Passe-cloison
Référence : **TM-300673**



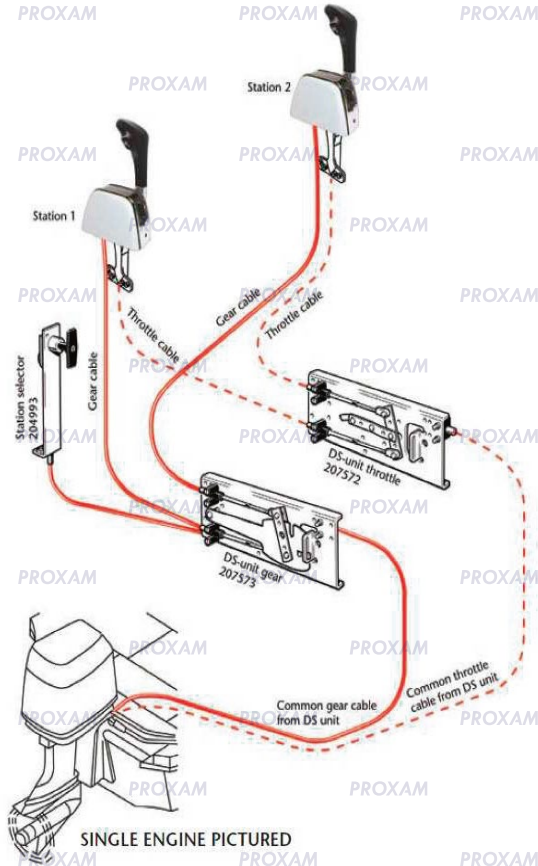
Arrêt de gaine
Référence : **TM-316039**



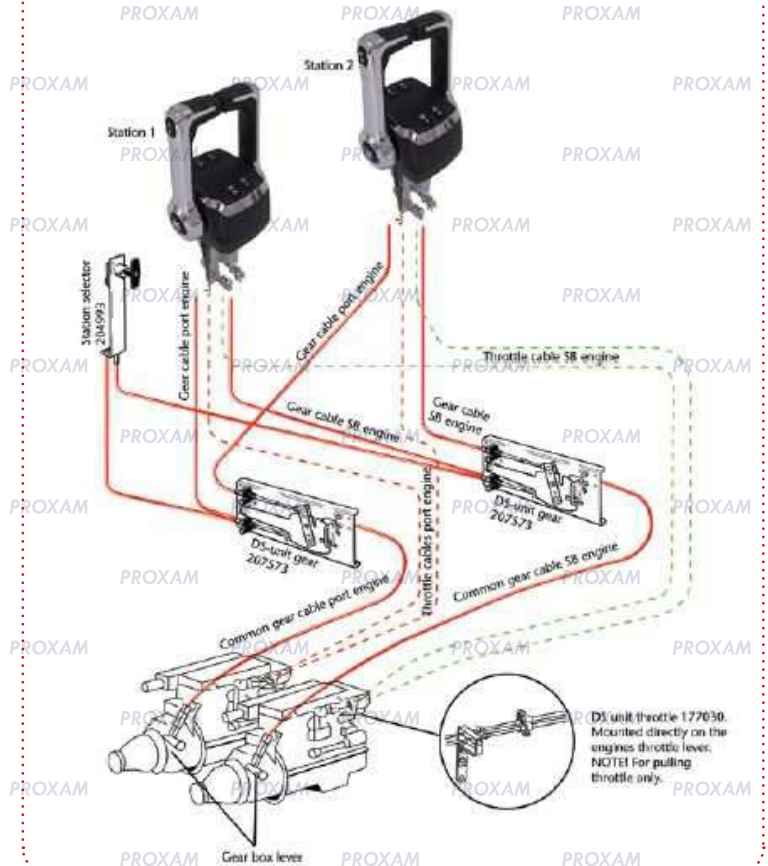
DIFFÉRENTIEL POUR UNE INSTALLATION À 2 POSTES

À utiliser avec les câbles universels CC23, CC33 et CCX63.

2 POSTES / 1 MOTEUR



2 POSTES / 2 MOTEURS



Sélecteur de poste
Référence : **TM-204993**



Différentiel d'inversion
Référence : **TM-207573**



Différentiel de gaz
Référence : **TM-207572**



Kit fixation de câble sur différentiel
Référence : **TM-177030**

DIFFÉRENTIEL SANS SELECTEUR

À utiliser avec les câbles universels CC23, CC33 et CCX63.



Référence : **TM-177027**



TIRETTE DE STOP MOTEUR / D'EXTINCTEUR DE CALE

Existe en 3 et 6 mètres de long. Ces câbles peuvent se recouper à la longueur désirée.



Câble longueur 3 mètres avec poignée noire.

Référence : **TM-CC34310**

Câble longueur 6 mètres avec poignée rouge.

Référence : **TM-CC34320**



Poignée noire de rechange

Référence : **TM-061342**



Poignée rouge de rechange

Référence : **TM-042978-01B**



Base inox 30°

Référence : **TM-048210**



L'équipe technique est à votre écoute.



Quelle direction mécanique choisir ?

		50HP	75HP	100HP	115HP	130HP	150HP
COMPACT-TSS138 SAFE-T SS137	Optimum	[Barre noire]					
	Standard	[Barre jaune]					
NO FEED BACK SS147	Optimum		[Barre noire]				
	Standard	[Barre jaune] 50mph or less					
*xtreme NO FEED BACK SS176 SS177	Optimum			[Barre noire]			
	Standard	[Barre jaune] 50mph or less					
		50HP	75HP	100HP	115HP	130HP	150HP
RACK NFB SS141	Optimum	[Barre noire]					
	Standard	[Barre jaune]					
RACK NFB SS151			[Barre noire]				
		[Barre jaune] 50mph or less					

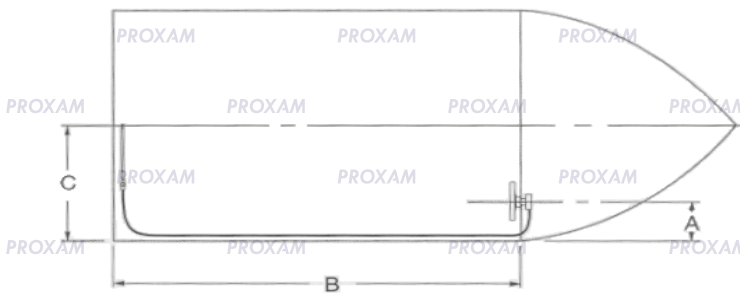
Comment mesurer la longueur d'un câble de direction ?

Pour un montage neuf

Reportez-vous au schéma et totalisez les longueurs A + B + C.

Dans le cas d'un montage avec rotule sur cloison ou sur tableau ajoutez 15cm au résultat A+B+C.

Reportez-vous ensuite au tableau de longueur et choisissez votre câble. Arrondissez toujours à la longueur supérieure.



Pour un remplacement

Si vous ne trouvez pas d'indication de longueur sur le câble à remplacer, mesurez la gaine noire et ajoutez 50cm à votre résultat.

Reportez-vous ensuite au tableau de longueur et choisissez votre câble. Arrondissez toujours à la longueur supérieure.



longueur gaine

longueur câble = longueur de gaine + 0,50m.



DIRECTION COMPACT-T « LIGHT DUTY »

Vendue en kit comprenant volant, boîtier et câble de direction ou en éléments séparés.
2,5 tours de barre de butée à butée.



KIT COMPLET SS138

longueur		référence	
ft	m	Kit	câble seul
6	1,83	SS138-06S	SSC13106
7	2,13	SS138-07S	SSC13107
8	2,44	SS138-08S	SSC13108
9	2,74	SS138-09S	SSC13109
10	3,05	SS138-10S	SSC13110
11	3,35	SS138-11S	SSC13111
12	3,66	SS138-12S	SSC13112
13	3,96	SS138-13S	SSC13113

longueur		référence	
ft	m	Kit	câble seul
14	4,27	SS138-14S	SSC13114
15	4,57	SS138-15S	SSC13115
16	4,88	SS138-16S	SSC13116
17	5,18	SS138-17S	SSC13117
18	5,49	SS138-18S	SSC13118
19	5,79	SS138-19S	SSC13119
20	6,10	SS138-20S	SSC13120

ÉLÉMENTS SÉPARÉS



Boîtier et accessoires de montage
Référence : **SH8050**

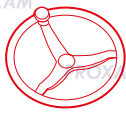


Volant Riviera Ø 350mm
Référence : **VLVN8001-01**

Ø 6mm



Câble de direction SSC131
Référence : **SSC131XX** (XX à remplacer par la longueur en pieds)



DIRECTION SAFE-T « QUICK CONNECT »

Vendue en kit comprenant boîtier, accessoires de montage et câble de direction ou en éléments séparés, 3 tours de barre de butée à butée.



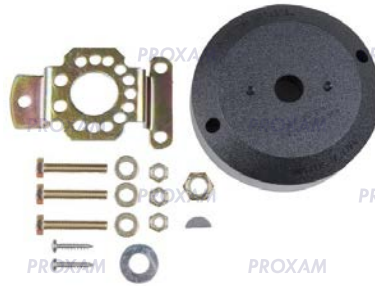
KIT COMPLET SS137

ft	m	référence	
		Kit SS137	câble seul
7	2,13	SS137-07S	SSC6207
8	2,44	SS137-08S	SSC6208
9	2,74	SS137-09S	SSC6209
10	3,05	SS137-10S	SSC6210
11	3,35	SS137-11S	SSC6211
12	3,66	SS137-12S	SSC6212
13	3,96	SS137-13S	SSC6213
14	4,27	SS137-14S	SSC6214
15	4,57	SS137-15S	SSC6215
16	4,88	SS137-16S	SSC6216
17	5,18	SS137-17S	SSC6217
18	5,49	SS137-18S	SSC6218
19	5,79	SS137-19S	SSC6219
20	6,10	SS137-20S	SSC6220

ÉLÉMENTS SÉPARÉS



Boîtier seul
Référence : **SH5094S**



Accessoires de montage
Référence : **SB27484S**

BASE OPTIONNELLE



Base inclinée 20°
Référence : **SB27483S**

Ø 8mm



Câble de direction SSC62
Référence : **SSC62XX** (XX à remplacer par la longueur en pieds)

RÉGLAGE D'INCLINAISON DE BARRE SYSTÈME « TILT »

Le système tilt vous permet de régler l'inclinaison de votre barre. Il se monte en lieu et place du boîtier standard SH5094S.



Boîtier pour mécanisme TILT
Référence : **SH91523**



Mécanisme Sport Tilt
Référence : **SH91800**



Mécanisme Sport Plus Tilt
Référence : **SH91900**



DIRECTION SAFE-T «NFB : NO FEED BACK»

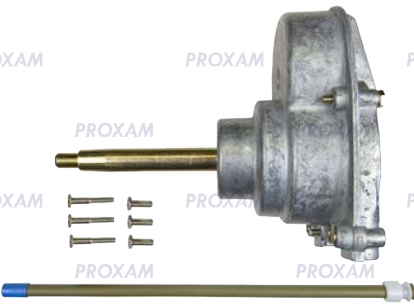
Vendue en kit comprenant boîtier, accessoires de montage et câble de direction ou en éléments séparés. La direction No Feed Back élimine l'effet de perte de cap créée par la rotation de l'hélice. Un nombre de tour plus important : 4.2 tours de barre de butée à butée améliore la souplesse de la barre.



KIT COMPLET SS147

ft	m	référence	
		Kit SS147	câble seul
7	2,13	SS147-07S	SSC6207
8	2,44	SS147-08S	SSC6208
9	2,74	SS147-09S	SSC6209
10	3,05	SS147-10S	SSC6210
11	3,35	SS147-11S	SSC6211
12	3,66	SS147-12S	SSC6212
13	3,96	SS147-13S	SSC6213
14	4,27	SS147-14S	SSC6214
15	4,57	SS147-15S	SSC6215
16	4,88	SS147-16S	SSC6216
17	5,18	SS147-17S	SSC6217
18	5,49	SS147-18S	SSC6218
19	5,79	SS147-19S	SSC6219
20	6,10	SS147-20S	SSC6220

ÉLÉMENTS SÉPARÉS



Boîtier seul
Référence : **SH4910S**



Accessoires de montage
Référence : **SB27150S**



Base inclinée 20°
Référence : **SB27483S**

Ø 8mm



Câble de direction SSC62
Référence : **SSC62XX** (XX à remplacer par la longueur en pieds)

RÉGLAGE D'INCLINAISON DE BARRE SYSTÈME « TILT »

Le système tilt vous permet de régler l'inclinaison de votre barre. Il se monte en lieu et place du boîtier standard.



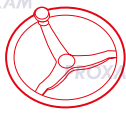
Boîtier pour mécanisme TILT
Référence : **SH91526**



Mécanisme Sport Tilt
Référence : **SH91800**



Mécanisme Sport Plus Tilt
Référence : **SH91900**



DIRECTION XTREME « NO FEED BACK »

Vendue en kit comprenant boîtier, accessoires de montage et câble de direction ou en éléments séparés.

Direction ultra douce et ultra précise, pour moteurs entre 60 et 150cv. Câble avec technologie XTREME, ultra confortable et très fiable, charge admissible élevée. Même encombrement et perçage que les directions SAFE-T. Boîtier très compact. Disponible en 2 versions NFB ou NFB avec système de réglage TILT.



Direction NFB sans tilt
Référence : **SSX176-XX**



Direction NFB avec tilt
Référence : **SSX177-XX**

Le kit SSX176
inclut boîtier SHX7606

Le kit SSX177
un boîtier SHX97606
+ tilt SH91800

ft	m	référence		
		Kit NFB	Kit NFB + TILT	câble seul
10	3,05	SSX176-10S	SSX177-10S	SSCX6410
11	3,35	SSX176-11S	SSX177-11S	SSCX6411
12	3,66	SSX176-12S	SSX177-12S	SSCX6412
13	3,96	SSX176-13S	SSX177-13S	SSCX6413
14	4,27	SSX176-14S	SSX177-14S	SSCX6414
15	4,57	SSX176-15S	SSX177-15S	SSCX6415
16	4,88	SSX176-16S	SSX177-16S	SSCX6416
17	5,18	SSX176-17S	SSX177-17S	SSCX6417
18	5,49	SSX176-18S	SSX177-18S	SSCX6418
19	5,79	SSX176-19S	SSX177-19S	SSCX6419
20	6,10	SSX176-20S	SSX177-20S	SSCX6420

ÉLÉMENTS SÉPARÉS

Les boîtiers sont livrés avec support et visserie.



Boîtier NFB
Référence : **SHX7606P**



Mécanisme sport tilt
Référence : **SH91800**



Mécanisme sport plus tilt
Référence : **SH91900**



Boîtier NFB pour tilt
Référence : **SHX97606P**

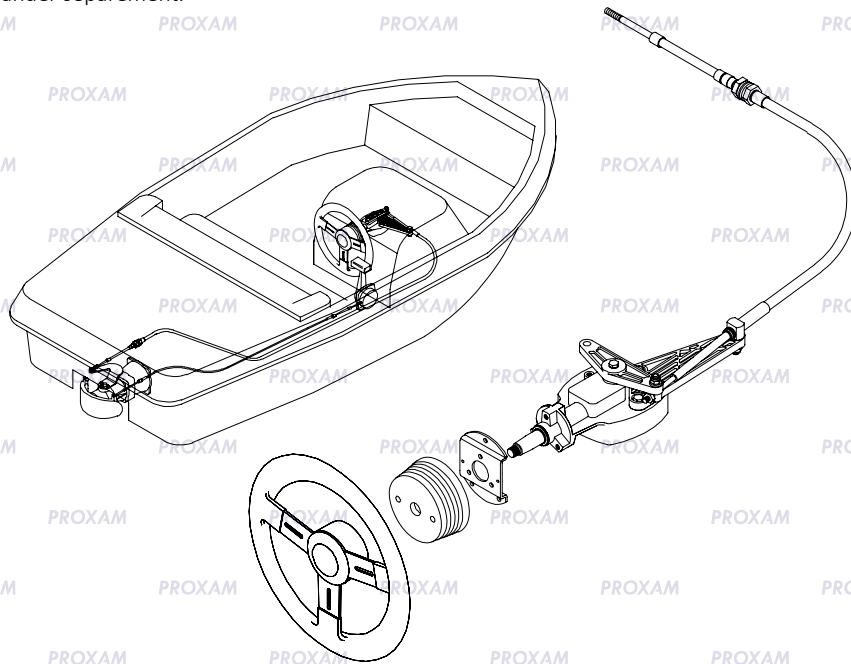


Câble de direction XTREME
Référence : **SSCX64XX** (XX à remplacer par la longueur en pieds)



DIRECTION BATEAU À PROPULSION JET «JBS : JET BOAT STEERING»

JBS est recommandée pour toutes les applications de bateaux et d'annexes jet.
Les éléments sont à commander séparément.



BOÎTIER ET ACCESSOIRES DE MONTAGE



Boîtier avec angle de 135°. Référence : **SH5087**
Boîtier avec angle de 270°. Référence : **SH5088**



Kit de montage
Référence : **SB39452**



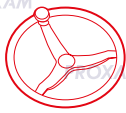
Adaptateur spécifique
Mercury Sport Jet
Référence : **SA27591P**

CÂBLE TYPE SSC219

Convient à la plupart des annexes jet : Avon, Williams, Zodiac.
Contrôler la référence qui est gravée sur la gaine du câble à remplacer.
Le câble Seastar SSC219XX remplace les câbles SSC229XX.



longueur ft	référence
7	SSC21907
8	SSC21908
9	SSC21909
10	SSC21910
11	SSC21911
12	SSC21912
13	SSC21913
14	SSC21914



DIRECTION RACK SS141

Facile à installer, plus de précision dans la direction, pour les moteurs non assistés jusqu'à 150cv, 4 tours de butée à butée, arbre conique standard 19mm, accepte les volants jusqu'à 40cm de diamètre.
Les boîtiers RACK acceptent les câbles standard et XTREME.



Kit livré avec câble standard

ft	m	référence		
		Kit NFB	câble standard	câble XTREME
10	3,05	SS141-10S	SSC13410	SSC15410
11	3,35	SS141-11S	SSC13411	SSC15411
12	3,65	SS141-12S	SSC13412	SSC15412
13	3,95	SS141-13S	SSC13413	SSC15413
14	4,25	SS141-14S	SSC13414	SSC15414
15	4,55	SS141-15S	SSC13415	SSC15415
16	4,85	SS141-16S	SSC13416	SSC15416
17	5,15	SS141-17S	SSC13417	SSC15417
18	5,45	SS141-18S	SSC13418	SSC15418
19	5,79	SS141-19S	SSC13419	SSC15419
20	6,10	SS141-20S	SSC13420	SSC15420
21	6,40	SS141-21S	SSC13421	SSC15421

ÉLÉMENTS SÉPARÉS



Boîtier seul
Référence : **SH5210P**



Accessoires de montage
Référence : **SB39526P**



Base inclinée 20°
Référence : **SB27449P**



Câble de direction standard **SSC134XX** ou XTREME **SSC154XX** (XX à remplacer par la longueur en pieds)

RÉGLAGE D'INCLINAISON DE BARRE. SYSTÈME « TILT »

Le système tilt vous permet de régler l'inclinaison de votre barre. Il se monte en lieu et place du boîtier standard SH5210P.



Boîtier pour mécanisme tilt
Référence : **SH91610P**



Mécanisme Sport Tilt
Référence : **SH91800**



Mécanisme Sport Plus Tilt
Référence : **SH91900**





DIRECTION RACK SS151 NFB «NO FEED BACK»

Facile à installer, plus de précision dans la direction, pour les moteurs non assistés jusqu'à 150cv, 4 tours de butée à butée, arbre conique standard 19mm, accepte les volants jusqu'à 40cm de diamètre.

Les boîtiers RACK acceptent les câbles standard et XTREME.



Kit livré avec câble standard

ft	m	référence		
		Kit NFB	câble standard	câble XTREME
10	3,05	SS151-10S	SSC13410	SSC15410
11	3,35	SS151-11S	SSC13411	SSC15411
12	3,65	SS151-12S	SSC13412	SSC15412
13	3,95	SS151-13S	SSC13413	SSC15413
14	4,25	SS151-14S	SSC13414	SSC15414
15	4,55	SS151-15S	SSC13415	SSC15415
16	4,85	SS151-16S	SSC13416	SSC15416
17	5,15	SS151-17S	SSC13417	SSC15417
18	5,45	SS151-18S	SSC13418	SSC15418
19	5,79	SS151-19S	SSC13419	SSC15419
20	6,10	SS151-20S	SSC13420	SSC15420
21	6,40	SS151-21S	SSC13421	SSC15421

ÉLÉMENTS SÉPARÉS



Boîtier seul
Référence : **SH5230P**



Accessoires de montage
Référence : **SB39544P**



Base inclinée 20°
Référence : **SB27449P**

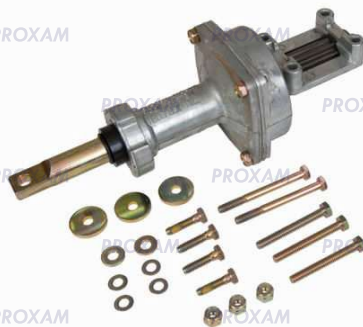


Câble de direction standard **SSC134XX** ou XTREME **SSC154XX** (XX à remplacer par la longueur en pieds)

ENTRETOISE OPTIONNELLE

RÉGLAGE D'INCLINAISON DE BARRE. SYSTÈME « TILT »

Le système tilt vous permet de régler l'inclinaison de votre barre. Il se monte en lieu et place du boîtier standard.



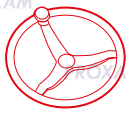
Boîtier pour mécanisme TILT
Référence : **SH91630P**



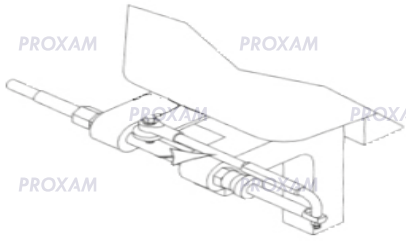
Mécanisme Sport Tilt
Référence : **SH91800**



Mécanisme Sport Plus Tilt
Référence : **SH91900**

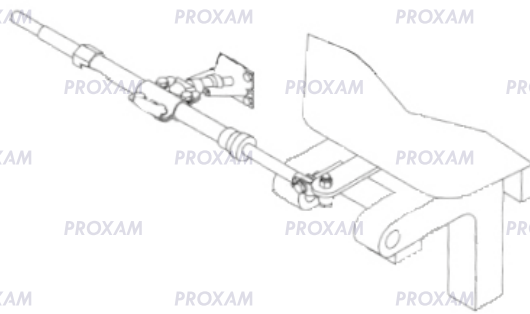


MONTAGE AVEC BARRE DE RENVOI



Référence : **SA27361S**

MONTAGE AVEC FIXATION SUR TABLEAU ARRIÈRE

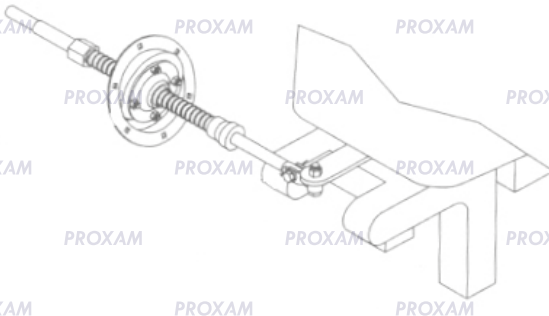


Référence : **SA27314S**

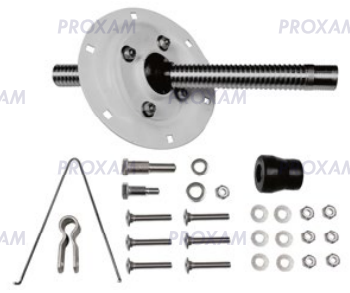
Référence : **SA27055S**

Tube extérieur lisse
Référence : **SA27274S**

MONTAGE AVEC FIXATION PAR ROTULE



Rotule à plat
Référence : **SA27254S**

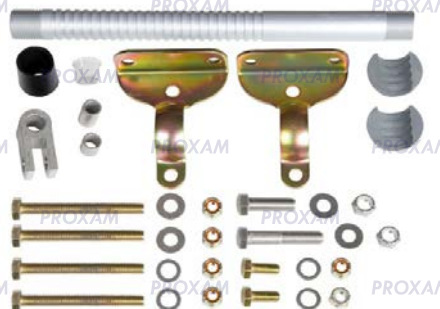


Rotule avec angle 15°
Référence : **SA27253S**

AUTRES ACCESSOIRES



Bague étanchéité
Référence : **SA39329S**



Kit avec tube fileté
Référence : **TM-300616**



Platine de fixation
Référence : **SA88311P**



ADAPTATEUR POUR CÂBLE DE DIRECTION SSC62

Ces adaptateurs vous permettent d'installer un câble Seastar SSC62 sur un boîtier d'une autre marque. Ils se fixent directement sur les boîtiers Ultraflex, des anciens modèles Morse et Volvo.



Pour boîtier ULTRAFLEX
T71, T72, T73 et T74
Référence : **SA27620S**



Pour boîtier MORSE DO290
Référence : **SA88304P**



Pour boîtier VOLVO
TFX806, STS330
Référence : **SA88303P**

SOUFFLET DE CÂBLE À EMBOÏTER



Ø de perçage 50mm. Hauteur 84mm
Référence : Blanc **CA-CU2812** / Gris **CA-CU2813** / Noir **CA-CU2814**



Ø de perçage 69mm. Hauteur 100mm
Référence : Blanc **CA-CU2816** / Gris **CA-CU2817** / Noir **CA-CU2818**

SOUFFLET DE CÂBLE À COLLERETTE



Ø ext. 105mm. Hauteur 63mm
Référence : Blanc **CA-CU2804** / Gris **CA-CU2805** / Noir **CA-CU2806**



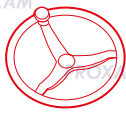
Ø ext. 150mm. Hauteur 110mm
Référence : Blanc **CA-CU2808** / Gris **CA-CU2809** / Noir **CA-CU2810**



Ø ext. 105mm
Référence : Gris **CA-CU2801** / Noir **CA-CU2802**



Ø ext. 94mm. Hauteur 72mm
Référence : Blanc **CA-CU2820** / Noir **CA-CU2821**



ACCESSOIRES DE MONTAGE

DIR. MÉCANIQUE / COMMANDE

GAINÉ DE MONTAGE

Gaine principalement utilisée pour le passage des faisceaux et câbles des moteurs hors-bord. Résistance à l'abrasion, à l'écrasement et aux UV.



Rouleaux de 15 m
Ø int 50mm Ø ext 62mm
Référence blanc : **16-126-2000W**
Référence gris : **16-126-2000G**
Référence noir : **16-126-2000B**

Bride seule Ø 50mm
Ø de perçage 70mm
Référence blanc : **18-9761W**
Référence gris : **18-9761G**
Référence noir : **18-9761**

Kit 1,50m de gaine avec bride
Référence blanc : **18-9883W**
Référence gris : **18-9883G**
Référence noir : **18-9883**

BRIDE AVEC PASSAGE TUYAU CARBURANT



Fixation sur tableau arrière
Référence : **18-9762**



Fixation sur gaine moteur
Référence : **18-9763**

GAINÉ FILET EXTENSIBLE

Couleur noire. Protège les câbles de commande, direction, faisceau...



3 diamètres de passage

Ø 13mm. L. 30m :
Référence : **16-129-0127**
Ø 19mm. L. 22m :
Référence : **16-129-0348**
Ø 38mm. L. 15m :
Référence : **16-129-1126**

PLATINE DE COMPENSATION

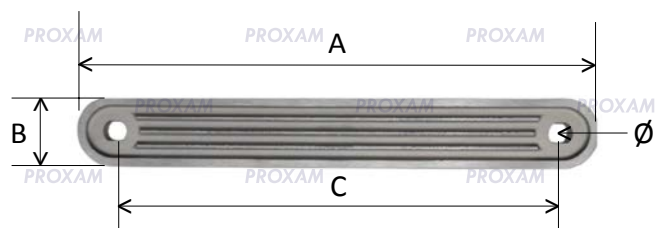


Négative de 5°
Incline le moteur vers l'arrière
Référence : **TH-TW-2-DP**



Positive de 5°
Incline le moteur vers l'avant
Référence : **TH-TW-3-DP**

PLATINE TABLEAU ARRIÈRE



A mm	B mm	C mm	Ø	référence
350	51	330	14	TH-TSP-1-DP
305	51	250	14	TH-TSP-2-DP



PLAQUE DE MONTAGE PROTECTION TABLEAU ARRIÈRE

Matière plastique rigide.

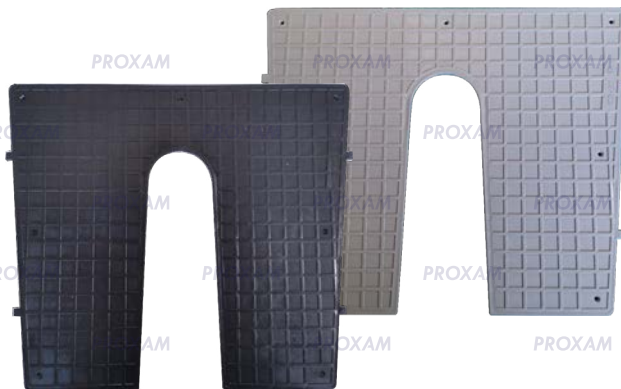
Modèle pont

L : 430mm, H : 350mm, épaisseur : 7mm

Noir : **CER-6382N**

Blanc : **CER-6382**

Gris : **CER-6382G**



Modèle plaque pleine

Grand modèle

L : 430mm, H : 350mm, épaisseur : 7mm

Noir : **CER-6381N**

Blanc : **CER-6381**

Gris : **CER-6381G**

Petit modèle

L : 300mm, H : 210mm, épaisseur : 7mm

Noir : **CER-6380N**

Blanc : **CER-6380**

Gris : **CER-6380G**



Modèle incliné

Épaisseur en haut 22mm, 1mm en bas

L : 430mm, H : 350mm

Blanc : **CER-6383**



Modèle pour annexe

L : 270mm, H : 100mm, épaisseur : 7mm

Noir : **CER-6025N**

Blanc : **CER-6025**

Gris : **CER-6025G**





VOLANT

SCHMITT™

SCHMITT & ONGARO MARINE PRODUCTS

ongaro

VOLANT PRIMUS BLACK MAT

PRIMUS est le dernier modèle de la société américaine Schmitt & Ongaro.

PRIMUS a été conçu pour apporter un maximum de confort et de précision dans votre navigation.

Schmitt & Ongaro conçoit depuis plus de 50 ans des produits de qualité avec une durabilité sans compromis.

- Acier inoxydable coulé 316L.
- Revêtement à chaud noir mat, résistant aux UV et à l'eau salée.
- Insert antidérapant en gomme Santoprene™.
- Poignée équipée d'un roulement à bille.
- Ø 340mm

Livré avec moyeu filetage 5/8 pour direction hydraulique

Référence : **740132BFGK**



Insert en gomme Santoprene™.
Antidérapant et souple pour un meilleur contact et un plus grand confort.



Modèle **VISION ELITE** avec pommeau
Tout inox Ø 340mm.
Livré sans moyeu.
Référence : **7161321FGK**



Modèle **VISION ELITE**
Tout inox Ø 340mm.
Livré sans moyeu.
Référence : **7141321FG**



Modèle **EVO PRO** avec pommeau
Inox et gomme PU Ø 340mm.
Livré avec cache moyeu central noir.
Référence : **7241321FGK**

MOYEU POUR MODÈLE VISION ELITE

Tout inox fileté dans la masse.



Modèle pour direction mécanique
Filetage 1/2"
Référence : **712NUT**

Modèle pour direction hydraulique
Seastar
Filetage 5/8"
Référence : **758NUT**

Modèle pour direction hydraulique
Mercury, UFLEX
Filetage M12
Référence : **702NUT**



VOLANT

DIR. MÉCANIQUE / COMMANDE

Tous les volants sont compatibles avec les directions mécaniques et hydrauliques.



Fabriqué en **ITALIE**



Modèle **RIVIERA**
Plastique noir Ø 352mm
Référence : **VLVN8001-01**



Modèle **LEADER**
Inox et gomme PU Ø 330mm
Référence noir : **VLVN7330-01**
Référence blanc : **VLVN7330-08**



Modèle **DELFINO**
Alu et gomme PU Ø 340mm
Référence : **VLVN70401-01**



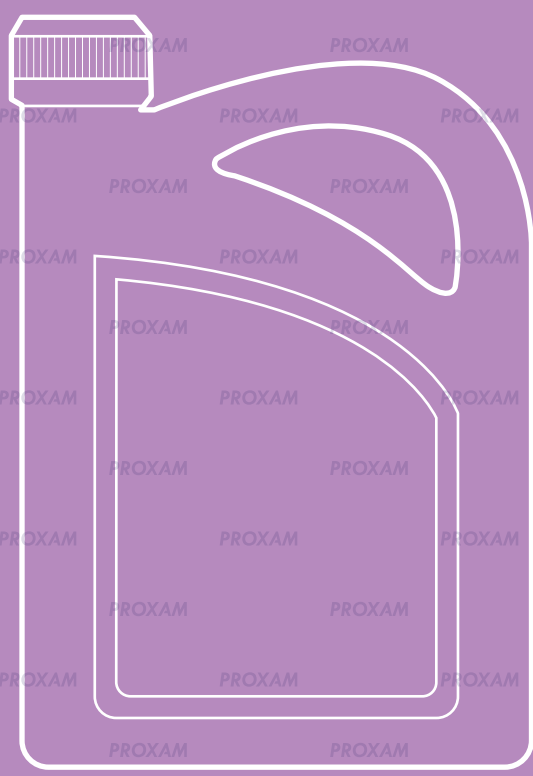
Modèle **LEADER**
Tout inox Ø 400mm
Référence : **VLVN7400-22**



Modèle **LEADER**
Inox et bois verni Ø 340mm
Référence : **VLVN7340-33**

OUTIL DIAGNOSTIC
CARBURANT
HUILE / GRAISSE
OUTILLAGE ATELIER
ÉCHAPPEMENT
BOUCHE
CONTACTEUR À CLÉ

ACCESSOIRES MOTEUR



05



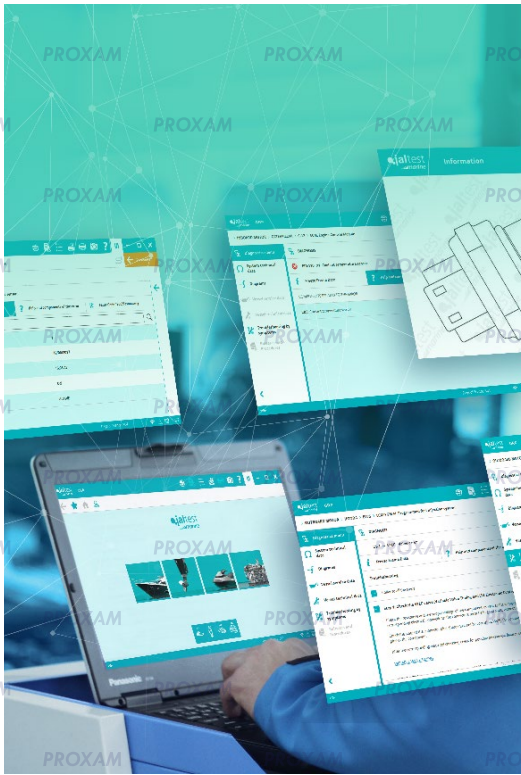
DIAGNOSTIC MOTEUR



JALTEST MARINE EST L'OUTIL DE DIAGNOSTIC MULTIMARQUE LE PLUS COMPLET.

IL PERMET D'EFFECTUER DES TÂCHES DE DIAGNOSTIC ET D'ENTRETIEN SUR LES MOTEURS HORS-BORD, INBOARD, LES GROUPES ÉLECTROGÈNES ET LES JET-SKIS.

ACCESSOIRES MOTEUR



Démonstration sur demande.
Contactez votre commercial.

GRENKE®

Avec **GRENKE** Financement, découvrez des solutions de financement **jusqu'à 48 mois**.

Demandez une simulation à votre commercial.

DIAGNOSTIC GUIDÉ

- Lecture et effacement des erreurs,
- Détection automatique des systèmes et codes d'erreurs,
- Suivi des capteurs en temps réels,
- Activation et contrôle des composants,
- Reset des données entretien,
- Calibrage des composants (trim, levier de commande),
- Mémorisation des clés de Jet-Ski,
- ...

ABONNEMENT ANNUEL

Licence annuelle à renouveler comprenant :

- Mises à jours annuelles : ajout de moteur, de marque, d'information, de fonction, correction d'erreur...
- Assistance téléphonique logiciel,
- L'accès au mode expert pour accéder aux fonctions de paramétrages,
- 3 installations autorisées par licence.

PC OU TABLETTE

- Utilisation de votre équipement ou en option du PC ou de la tablette adaptés et optimisés pour le fonctionnement du système Jaltest.

INFORMATIONS TECHNIQUES

- Données techniques des systèmes (moteurs, leviers...),
- Données techniques du moteur,
- Données d'entretien et de services,
- Schémas électriques interactifs,
- Communiqués techniques,
- Guide de réparation par symptôme et par code erreur,
- ...

OPTION ASSISTANCE DIAGNOSTIC MOTEUR

Abonnement à souscrire en plus de votre licence annuelle qui vous donne accès à un support téléphonique métier :

- Interprétation des codes défauts,
- Accès aux doc techniques moteurs,
- Assistance dans la recherche de panne,
- Une seule formule quel que soit le kit acheté

Référence : **JM-ADM**





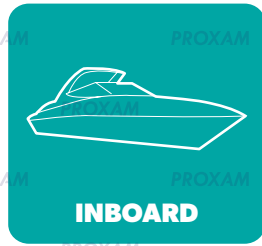
COUVERTURE MULTIMARQUE ET MULTISYSTÈME



HORS-BORD

12 MARQUES

EVINRUDE
HONDA
JOHNSON
MARINER
MERCURY
MERCURY RACING
NISSAN
SELVA
SEVEN MARINE
SUZUKI
TOHATSU
YAMAHA



INBOARD

**38 MARQUES
PARMI LESQUELLES**

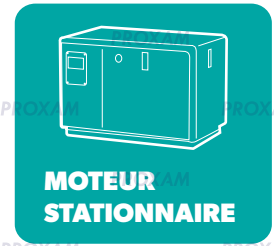
CATERPILLAR	MAN
CRUSADER	MERCUISER
CUMMINS	MTU
ILMOR	OMC
INDMAR	VOLVO
IVECO	YANMAR...
STEYR	



JET-SKI

5 MARQUES

HONDA
HSR BENELLI
KAWASAKI
SEADOO
YAMAHA



MOTEUR STATIONNAIRE

**27 MARQUES
PARMI LESQUELLES**

DETROIT DIESEL
DEUTZ
DOOSAN
HINO
ISUZU
IVECO
JOHN DEERE
KOHLER
KUBOTA
LIBHERR
PERKINS
SCANIA
VM MOTORI...

Liste complète des moteurs couverts sur www.jaltest.com



KIT HORS-BORD

Une grande couverture de marques combinée aux fonctionnalités indispensables pour la réparation et l'entretien des moteurs hors-bord.

Référence : **JM-HB**

Référence de la licence annuelle : **JM-LHB**



KIT INBOARD

Toute la puissance de Jaltest destinée aux bateaux inboard. Si votre activité est consacrée exclusivement à ce type de bateau, voici l'outil dont vous avez besoin.

Référence : **JM-IB**

Référence de la licence annuelle : **JM-LIB**

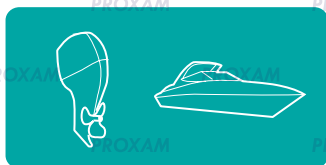


KIT JET-SKI

Outil dirigé de manière spécifique à ce type de VNM avec toutes les fonctionnalités, informations techniques, programmation de clés... Ces caractéristiques en font un outil indispensable pour toutes les concessions.

Référence : **JM-JET**

Référence de la licence annuelle : **JM-LJET**

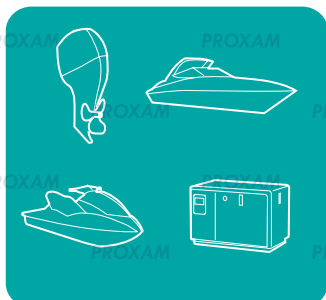


KIT MARINE HORS-BORD + INBOARD

C'est l'outil idéal pour les ateliers nautiques, chantiers navals qui effectuent des opérations de maintenance, de réparation ou d'entretien sur les bateaux avec moteurs inboard ou hors-bord. Les nombreuses marques couvertes par Jaltest en font l'outil de référence du secteur.

Référence : **JM-BOAT**

Référence de la licence annuelle : **JM-LBOAT**



FULL KIT

Outil de Diagnostic destiné aux ateliers nautiques où sont effectués des services de réparation et/ou d'entretien sur différents types d'embarcation. Cette vaste couverture, ainsi que les modules additionnels au diagnostic (Jaltest INFO, GRP, ETM, iparts, Guide de réparation) positionne "Jaltest Marine Full Kit" au sommet du marché des solutions de diagnostic du marché.

Référence : **JM-FULL**

Référence de la licence annuelle : **JM-LFULL**





OPTION N°1 : PC PORTABLE

Spécifications techniques

Processeur	Intel Core i5 7300U vPro 2,4GHz
Système de mémoire	DDR3L SODIMM 8 GB
Capacité	SSD 256 GB
Écran	Active Matrix (TFT) LCD couleur 1366x768 pixels (HD)
Carte graphique	Intel® Graphics 520
Audio	WAVE et MIDI, compatible avec système Intel®, Son Haute Définition
Dispositifs I/O	Carte Mémoire 1 x SD/sdxc Tactile 2 touches Support multitactile
Ports I/O	3 x USB 3.0, 1 x HDMI, 1 x LAN, 1 x Mini-jack, 3,5 DIA, stéréo
Sans fil/ Communications	Sans fil dual bande-AC 8260 Intel®; Touche on/off avec Bluetooth 4.1 + EDR Classe 1
Adaptateurs AC	Entrée : 100V ~ 240V, 50Hz/60Hz ; Sortie : 15.6V, 7.0Å
Batterie	Ions de lithium (6 cellules, 46Wh) ; durée de la batterie 11 heures environ
Dimensions et Poids	345mm x 272mm x 29'8mm 1'95 kg
OS	Windows 11
Certification	MIL-STD 810G IP5x
Garantie du Fabricant	3 An de Garantie Limitée Batterie: 6 mois



Référence : JM-PC



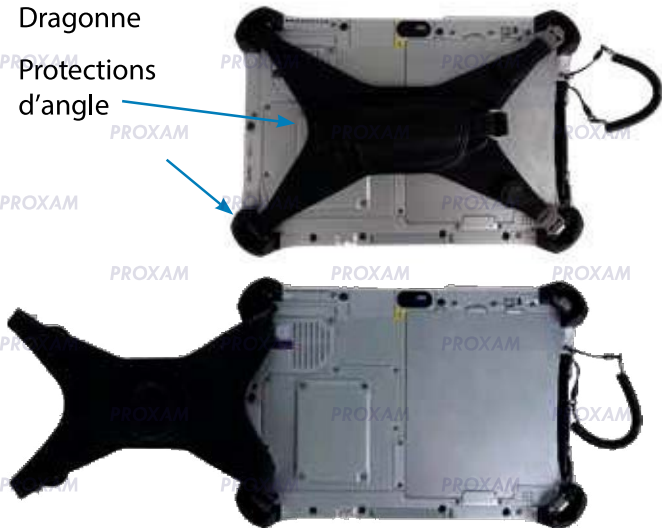
OPTION N°2 : TABLETTE



Accessoires inclus

Dragonne

Protections
d'angle



Référence : JM-PAD

Spécifications techniques

Processeur	Processeur Intel® Core™ i5-7300U vPro™ - 2,6 GHz à 3,5 GHz avec Intel® Turbo Boost Technology - Intel Smart Cache 3MB
Système de mémoire	8 GB
Capacité	SSD 256 GB
OS	Windows® 10 Pro
Durabilité	Entièrement durci
Ecran	10.1 "WUXGA 1920 x 1200 avec LED Ecran Multi-Touch Capacitif avec 10 points de détection et Digitizer Stylet numérique
Ports	Ports USB 3.0 + HDMI + 11 un choix de batteries bridgeables, lecteur carte magnétique, Lecteur SmarCard ou lecteur UHF 900 MHz Lecteur de code-barres, GPS, Série, Ethernet, MicroSD, ou 2ème port USB
Sans fil/ Communications	Wi-Fi 802.11a / b / g / n / ac, Bluetooth® et 4G LTE intégré haut débit mobile multi-opérateurs avec GPS satellite
Poids	2,4 lb (batterie standard) 3,0 lb (batterie longue durée en option)
Certification	MIL-STD-461F, MIL-STD-810G, IP65, ANSI 12.12.01-2000 dangereux Emplacements (modèle d'emplacement Haz est facultatif)
Garantie du Fabricant	3 Ans de Garantie Limitée Batterie: 6 mois



SOLUTION DE FINANCEMENT

GRENKE®



PRÉFILTRE ESSENCE SÉPARATEUR D'EAU - SIERRA TYPE RACOR

Remplace les références origines RACOR.

Tête aluminium. Filtration 10µ. Bol séparateur plastique ou aluminium.

FILTRE COMPLET

Livré en boîte individuelle comprenant tête, bouchon 1/4, cartouche, joints et bol.



Bol plastique

Référence : **18-99192 / 18-99189**



Bol aluminium

Référence : **18-99292 / 18-99289**



Les filtres sont livrés sans les raccords de tuyaux.

Les raccords sont disponibles en 6, 8 et 10mm

PIÈCES DE RECHANGE

Reportez-vous au tableau d'identification.



18-7853-1



18-79120



18-79320



18-7922-1



18-7988



18-7924



18-7919



18-7920



18-7947



18-7948



18-7949



18-7987

type	référence filtre complet				référence cartouche		bol plastique	bol aluminium	tête	raccord droit 1/4 tuyau carb.
	origine	bol plast.	bol alu.	capacité	origine	proxam				
Spin-On	B32013	18-7932-1	-	228 L/h	S3213	18-7919	18-7922-1	-	18-7853-1	Ø6mm 18-8042 Ø8mm 18-8055 Ø10mm 18-8074 (voir page 145)
	-	-	-	-	S3214	18-7920	-	-	-	
Série 120	120R-RAC-01	18-99192	-	113 L/h	S3240	18-7947	18-7987	-	18-79120	
	120R-RAC-02	-	18-99292		S3240TUL	18-7947UL	-	18-7988	-	
Série 320	320R-RAC-01	18-99189	-	340 L/h	S3227	18-7948	18-7922-1	-	18-79320	
	320R-RAC-02	-	18-99289		S3227	18-7948	-	18-7924	-	
Série 660	660R-RAC-02	-	-	-	S3232	18-7949	18-7922-1	-	-	



PRÉFILTRE ESSENCE SÉPARATEUR D'EAU - EASTERN TYPE RACOR

Modèle conseillé jusqu'à 150cv. 2 entrées / 2 sorties.



Raccords 3/8



Filtere complet 10µ. Conseillé jusqu'à 150CV.
Cartouche équivalent à S3227 / 18-7948
Référence : **EA-C14867P**

Cartouche de remplacement
Cartouche équivalent à S3213 / 18-7919
Référence : **EA-C14568**

Clé universelle toutes marques
de filtre pour bol plastique et alu
Référence : **18-9884**

MODÈLE EASTERN TOUT PLASTIQUE

Modèle conseillé jusqu'à 150cv. 2 entrées / 2 sorties.



Livré avec 2 bouchons,
2 raccords 8mm et 2 colliers.
Référence : **EA-C14371-1**

Cartouche 10µ
+ bol de recharge
Référence : **EA-C14369**



Cartouche 10µ
+ bol court sans purge
Référence : **EA-C14869**



Cartouche de recharge 10µ
Référence : **EA-C14372**



Tête de recharge plastique
Référence : **EA-C14561**



Raccord droit 3/8-18NPTF
Référence Ø 8mm : **18-8109**
Référence Ø 10mm : **18-8108**
Raccord coudé 3/8-18NPTF
Référence Ø 10mm : **18-8072**

PRÉFILTRE ESSENCE SANS SÉPARATEUR D'EAU

2 entrées / 2 sorties.



Modèle tête aluminium.
Livré avec 2 bouchons 1/4 et cartouche
18-7845. Raccords 1/4" non inclus.
Référence : **18-7852-1**



Modèle tête inox.
Livré avec 2 bouchons 1/4 et cartouche
18-7845. Raccords non inclus.
Référence : **18-7777-1**



Modèle tête aluminium.
Livré avec 2 bouchons et 2 raccords
3/8x10mm, cartouche EA-C14551.
Référence : **EA-C14550**



CARBURANT / PRÉFILTRE ESSENCE SP

PRÉFILTRE ESSENCE SÉPARATEUR D'EAU TYPE HONDA & SUZUKI

Livré avec raccords laiton entrée / sortie 8mm et clé de bol.

115L/h



NEW



NEW



Filtere complet avec bol plastique

Références OEM :
HONDA 90794-46866
SUZUKI 65800-98J10

Référence : PR-46866

Cartouche de rechange 10µ

Références OEM :
HONDA 90794-46868
SUZUKI 65910-98J01

Référence : PR-46868

ACCESSOIRES MOTEUR

PRÉFILTRE ESSENCE SÉPARATEUR D'EAU TYPE YAMAHA

Livré avec raccords laiton entrée / sortie 8mm et clé de bol.

225L/h



NEW



NEW



Filtere complet avec bol plastique

Référence OEM :
YAMAHA 90794-46905

Référence : PR-46905

Cartouche de rechange 10µ

Référence OEM :
YAMAHA 90794-46911

Référence : PR-46911



GRIFFIN Filters

est un fournisseur mondial de produits et de services pour l'industrie de la filtration depuis plus de 30 ans. **GRIFFIN** s'est fait connaître par sa technologie brevetée dans la purification de l'eau de mer contaminée par le pétrole. En 2003, les scientifiques de **GRIFFIN** ont mis au point une technologie de filtration révolutionnaire, qui est utilisée exclusivement dans leurs systèmes de filtration essence et diesel.

Les systèmes de filtration Griffin sont tout simplement le choix le plus performant et le plus rentable pour vos besoins de filtration.

PRÉFILTRE ESSENCE SÉPARATEUR D'EAU 10 MICRONS TYPE RACOR

114L/h



Filtre complet avec bol plastique *

OEM 120R-RAC-01

Référence : **GGF114**



Filtre complet avec bol alu *

OEM 120R-RAC-02

Référence : **GGF114MAC**



Cartouche seule S3240

Référence : **GGF11-10**

NEW

227L/h



Filtre complet avec bol plastique *

OEM 320-RAC-01

Référence : **GGF227**



Filtre complet avec bol alu *

OEM 320-RAC-02

Référence : **GGF227MAC**



Cartouche seule S3227

Référence : **GGF22-10**

NEW

340L/h



Filtre complet avec bol plastique *

OEM 660-RAC-01

Référence : **GGF340**



Filtre complet avec bol alu *

OEM 660-RAC-02

Référence : **GGF340MAC**



Cartouche seule S3232

Référence : **GGF34-10**

NEW

type	référence filtre complet			référence cartouche seule		référence pièces de remplacement			raccord	
	origine	avec bol plast.	avec bol alu.	capacité	origine	référence	bol plast	bol alu		tete
Série 120	120R-RAC-01	GGF114	-	114 L/h	S3240	GGF11-10	PCB05-SPGA	-	PH104-SPP	1/4- 18NPTF
	120R-RAC-02	-	GF114MAC	114 L/h	S3240	GGF11-10	PROXAM	PMB05-SP	PH104-SPP	1/4- 18NPTF
Série 320	320R-RAC-01	GGF227	-	227 L/h	S3227	GGF22-10	PCB02-SPGA	-	PH105-SPP	1/4- 18NPTF
	320R-RAC-02	-	GGF227MAC	227 L/h	S3227	GGF-2210	-	PMB02-SP	PH105-SPP	1/4- 18NPTF
Série 660	660R-RAC-01	GGF340	-	340 L/h	S3232	GGF34-10	PCB02-SPGA	-	PH105-SPP	3/8- 18NPTF
	660R-RAC-02	-	GGF340MAC	340 L/h	S3232	GGF34-10	-	PMB02-SP	PH105-SPP	3/8- 18NPTF

* Raccord non inclus. Voir modèle droit ou coudé page 176



CARBURANT / PRÉFILTRE GASOIL GO



ACCESSOIRES MOTEUR

GO

PRÉFILTRE GASOIL SÉPARATEUR D'EAU - TYPE RACOR SÉRIE 120A

57L/h



NEW

Avec bol plastique.
Raccord 1/4 non inclus voir page 176

OEM 120A

Référence : G57A



Cartouches de remplacement

filtration	origine	référence
2µ	R12S	G5-2
10µ	R12T	G5-10
30µ	R12P	G5-30

PRÉFILTRE GASOIL SÉPARATEUR D'EAU - TYPE RACOR SÉRIE 230R

114L/h



NEW

Avec bol plastique.
Raccord 1/4 non inclus voir page 176

OEM 230R

Référence : GP114



Cartouches de remplacement

filtration	origine	référence
2µ	R25S	G11-2
10µ	R25T	G11-10
30µ	R25P	G11-30

PRÉFILTRE GASOIL SÉPARATEUR D'EAU - TYPE RACOR SÉRIE 245R

170L/h



NEW

Avec bol plastique.
Raccord 1/4 non inclus voir page 176

OEM 245R

Référence : GP169



Cartouches de remplacement

filtration	origine	référence
2µ	R25S	G16-2
10µ	R25T	G16-10
30µ	R25P	G16-30



PRÉFILTRE GASOIL SÉPARATEUR D'EAU - TYPE RACOR SÉRIE 500

228L/h



Avec bol plastique *

OEM 500FH

Référence : **GTB228**



Avec bol plastique + coupelle *

OEM 500MA

Référence : **GTB228MA**



Avec bol alu *

OEM 500MAM

Référence : **GTB228MAC**

NEW

Cartouches de remplacement

filtration	origine	référence
2μ	2010SM	GTB22-2
10μ	2010TM	GTB22-10
30μ	2010PM	GTB22-30

* Raccord non inclus.

Modèle droit ou coudé page 176
filetage 3/4-16UNF

PRÉFILTRE ESSENCE SÉPARATEUR D'EAU 10 MICRONS TYPE RACOR

341L/h



Avec bol plastique *

OEM 900FH

Référence : **GTB341**



Avec bol plastique + coupelle *

OEM 900MA

Référence : **GTB341MA**



Avec bol alu *

OEM 900MAM

Référence : **GTB341MAC**

NEW

Cartouches de remplacement

filtration	origine	référence
2μ	2040SM	GTB34-2
10μ	2040TM	GTB34-10
30μ	2040PM	GTB34-30

* Raccord non inclus.

Modèle droit ou coudé page 176
filetage 7/8-16UNF

PRÉFILTRE ESSENCE SÉPARATEUR D'EAU 10 MICRONS TYPE RACOR

681L/h



Avec bol plastique *

OEM 1000FH

Référence : **GTB681**



Avec bol plastique + coupelle *

OEM 1000MA

Référence : **GTB681MA**



Avec bol alu *

OEM 1000MAM

Référence : **GTB681MAC**

NEW

Cartouches de remplacement

filtration	origine	référence
2μ	2020SM	GTB68-2
10μ	2020TM	GTB68-10
30μ	2020PM	GTB68-30

* Raccord non inclus.

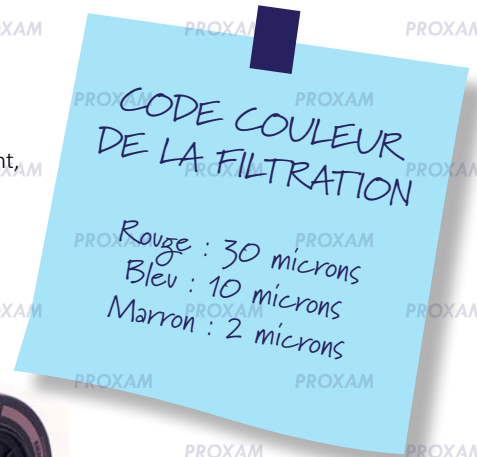
Modèle droit ou coudé page 176
filetage 7/8-16UNF



PRÉFILTRATION GASOIL

Remplace les références origines RACOR.

- Filtres équipés d'une anse relevable installée sur le dessus pour faciliter leur remplacement,
- Filtre 99% des particules (ISO19438),
- Pastille bypass à percuter en cas d'obturation du filtre,
- Les filtres SIERRA sont développés selon les préconisations constructeurs.



série 1000

série 900

série 500

Cartouche de recharge

type	filtration	origine	référence
série 500	2μ	2010SM	18-99186
	10μ	2010TM	18-99182
	30μ	2010PM	18-99183
série 900	2μ	2040SM	18-99191
	10μ	2040TM	18-99185
	30μ	2040PM	18-99184
série 1000	2μ	2020SM	18-99187
	10μ	2020TM	18-99181
	30μ	2020PM	18-99180

PRÉFILTRE GASOIL SÉPARATEUR D'EAU - SIERRA TYPE RACOR

Remplace les références origines RACOR.

Tête aluminium. Filtration 2, 10 ou 30μ. Bol séparateur plastique ou aluminium.



PROXAM 18-79120

PROXAM 18-99201

PROXAM 18-99202

PROXAM 18-7988

18-99203

18-7606

Raccord droit ¼. 6, 8 ou 10mm

Modèle de cartouche R12

Modèle de cartouche R20

Filtre complet, disponible seulement avec bol plastique

type	filtration	filtre complet		cartouche		bol plast.	bol alu.	sonde	tête	raccord droit tuyau carburant 1/4		
		origine	proxam	origine	proxam					Ø 6 mm	Ø 8 mm	Ø 10 mm
Série 120	2μ	120AS	18-99294	R12S	18-99194	18-99201	18-7988	18-7606	18-79120	18-8042	18-8055	18-8074
	10μ	120AT	18-99293	R12T	18-99193							
	30μ	120AP	18-99299	R12P	18-99199							
Série 230	2μ			R20S	18-99196	18-99202	18-99203					
	10μ	-		R20T	18-99179							
	30μ			R20P	18-99200							



PRÉFILTRE GASOIL

Filtre avec purge, tête alu 2 entrées / 2 sorties. Débit 50l/h. Livré avec 2 bouchons.
Raccords à commander séparément.



Bol
plastique

Référence : **CA-FI2569**



Bol
Alu

Référence : **CA-FI2569AL**



Modèle double filtration.
Un bol alu et un bol plastique.
Vis de purge sur les deux bols.
Référence : **CA-FI2568**



Cartouche de rechange
Référence : **SK3980**



Référence kit raccords droits :
Ø 8mm : **CA-FI2588**
Ø 10mm : **CA-FI2589**



Référence kit raccords banjo :
Ø 8mm : **CA-FI2574**
Ø 10mm : **CA-FI2575**

FILTRE COMPLET GASOIL

Filtre avec tamis plastique, tête alu 1 entrée / 1 sortie. Débit 50l/h.
Raccords à commander séparément.



Filtre avec tamis
Référence : **CA-FI2582**



Tamis de rechange
Référence : **CA-FI2584**



Raccords coudés 8mm
Référence : **CA-FI2583**

POMPE D'AMORÇAGE GASOIL

Ø 10mm



Référence : **CA-FI2585**

PIÈCES DE RECHANGE POUR FILTRES SEPAR



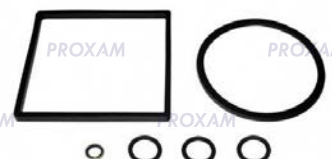
Cartouche filtre SEPAR 20005
Référence 10µ : **SEP-00510**
Référence 30µ : **SEP-00530**



Cartouche filtre SEPAR 2000550
Référence 10µ : **SEP-00510-50**
Référence 30µ : **SEP-00530-50**



Cartouche filtre SEPAR 200010
Référence 10µ : **SEP-01010**
Référence 30µ : **SEP-01030**



Kit joints filtre modèles
20005 et 20005050
Référence : **SEP-30969**



CARBURANT / RÉSERVOIR



RÉSERVOIR PLASTIQUE ESSENCE OU GASOIL

Réservoir en polyéthylène haute densité. Tous les réservoirs sont livrés avec une trappe de visite équipée d'un bouchon de remplissage à visser avec évent 1 1/2", sortie carburant Ø 10mm, raccord pour mise à l'air libre 3/8" Ø 16mm, orifice pour retour de gasoil 1/4" (non livré et utilisable pour alimenter une 2ème sortie carburant), et platine 5 trous pour adapter un émetteur de jauge. Norme CE. Ne pas exposer au soleil.



CA-SE2023



CA-SE2024



CA-SE2025



CA-SE2026



CA-SE2027



CA-SE2028



CA-SE2033



CA-SE2034



CA-SE2029
CA-SE2030



CA-SE2035



CA-SE2036



CA-SE2037

Nouveau design disponible en 62L et 91L, vertical ou horizontal.

Jauge optionnelle

litres	L mm	h mm	l mm	référence	US 240/33		VDO 10/180	
					J1E008	J2E008	J1E007	J2E007
33	500	230	350	CA-SE2023	J1E008	J2E008	J1E007	J2E007
41	650	230	390	CA-SE2086	J1E007	J2E007	J1E011	J2E011
42	500	300	350	CA-SE2026	J1E011	J2E011	J1E008	J2E008
43	650	230	350	CA-SE2024	J1E008	J2E008	J1E008	J2E008
53	800	230	350	CA-SE2025	J1E008	J2E008	J1E011	J2E011
55	550	320	390	CA-SE2092	J1E011	J2E011	J1E011	J2E011
55	650	300	350	CA-SE2027	J1E011	J2E011	J1E015	J2E015
62	650	400	300	CA-SE2029	J1E015	J2E015	J1E011	J2E011
62	670	300	410	CA-SE2031	J1E011	J2E011	J1E011	J2E011
63	650	320	390	CA-SE2093	J1E011	J2E011	J1E011	J2E011
70	800	280	400	CA-SE2033	J1E011	J2E011	J1E011	J2E011
70	800	300	350	CA-SE2028	J1E011	J2E011	J1E011	J2E011
84	950	280	400	CA-SE2034	J1E011	J2E011	J1E015	J2E015
91	915	400	300	CA-SE2030	J1E015	J2E015	J1E011	J2E011
91	900	300	410	CA-SE2032	J1E011	J2E011	J1E011	J2E011
96	1100	280	1400	CA-SE2035	J1E011	J2E011	J1E015	J2E015
102	800	400	400	CA-SE2036	J1E015	J2E015	J1E015	J2E015
120	950	400	400	CA-SE2037	J1E015	J2E015	J1E015	J2E015



Plaque montée d'origine sur l'ensemble de ces réservoirs. Compatible bimoteurs. Référence : CA-BO2150





CA-SE2086



CA-SE2092



CA-SE2093

RACCORD PLASTIQUE



CA-PG2130/31/32/46



CA-PG2160/63

type	∅ mm	pouce	référence
droit	12	3/4"	CA-PG2130
	12	3/8"	CA-PG2131
	19	3/8"	CA-PG2132
90°	10	1/4"	CA-PG2146
	38	1 1/2"	CA-PG2160
	25	1 1/2"	CA-PG2163

RACCORD MÉTAL



CA-PG2136

CA-PG2134
CA-PG2133
CA-PG2135
CA-PG2147

cuivre
CA-PG2138

type	∅ mm	pouce	référence
droit	10	1/4"	CA-PG2133
	12	1/4"	CA-PG2134
	17	3/8"	CA-PG2135
	19	3/8"	CA-PG2136
	12	3/8"	CA-PG2147
	10	1 1/4"	CA-PG2138

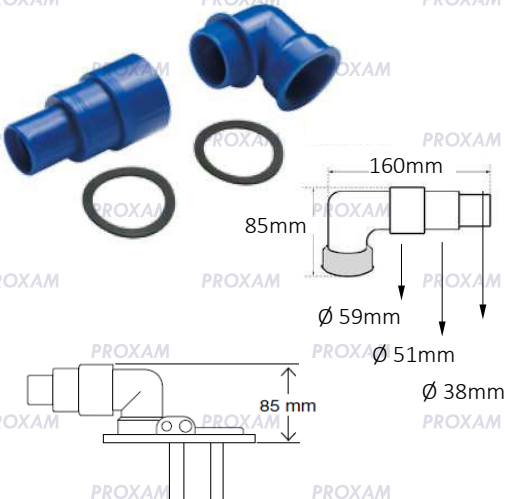
KIT FIXATION RÉSERVOIR



Référence : CA-ST2340

RACCORD DE REMPLISSAGE

Kit de 2 raccords filetés : droit et coudé. Les raccords peuvent s'utiliser assemblés ou individuellement.



Référence : CA-BO2151

RÉSERVOIR TRANSPORTABLE

Idéal pour faire facilement le plein de bateaux, groupes électrogènes, machines industrielles, tracteurs...

- 100% fabriqué en Italie en PEHD,
- le chariot est équipé de roues robustes de 140mm,
- tuyau 3m,
- débit pistolet d'environ 8 L/min,
- 2 vannes d'arrêt bloquent le réservoir du tuyau pendant le transport.
- L 390mm, H 900mm, P 390mm



Référence : CA-SE3000



CARBURANT / RÉSERVOIR



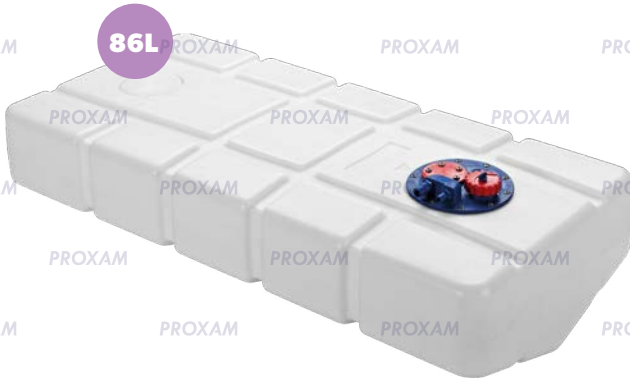
RÉSERVOIR THERMO SOUFLÉ

57L



Référence : **CA-SE9012**

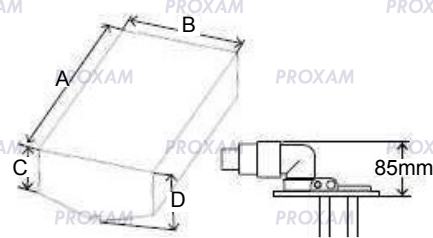
86L



Référence : **CA-SE9011**



Plaque montée d'origine sur l'ensemble des réservoirs.
Référence : **CA-BO2150**



Cote en mm

Jauge optionnelle

litres	A	B	C	D	référence	US 240/33	VDO 10/180
57	600	500	150	230	CA-SE9012	J1E008	J2E008
86	1070	500	150	230	CA-SE9011	J1E008	J2E008

RÉSERVOIR ROTOMOULÉ

96L



Référence : **CA-SE9029**

128L



Référence : **CA-SE9030**

130L



Référence : **CA-SE9024**

130L



Référence : **CA-SE9021**

ACCESSOIRES MOTEUR

GO SP



RÉSERVOIR / CARBURANT

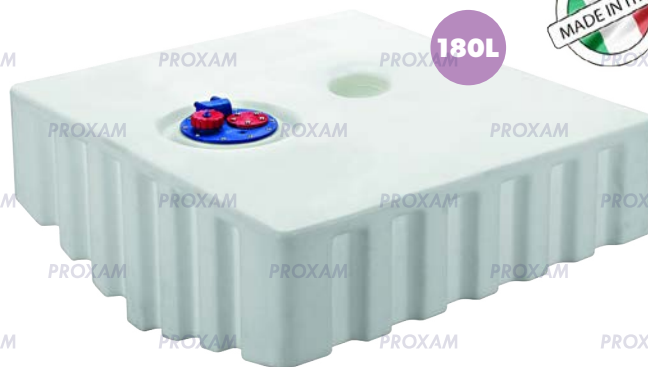


GO
SP
ACCESSOIRES MOTEUR



140L

Référence : **CA-SE9008**



180L

Référence : **CA-SE9014**



188L

Référence : **CA-SE9031**



190L

Référence : **CA-SE9000**



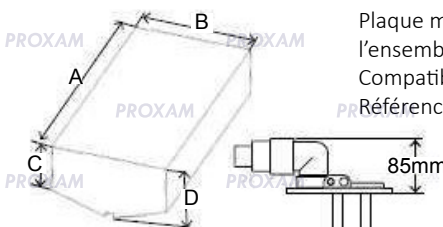
190L

Référence : **CA-SE9028**



Plaque montée d'origine sur l'ensemble des réservoirs. Compatible bimoteurs.

Référence : **CA-BO2150**



Cote en mm



Jauge optionnelle

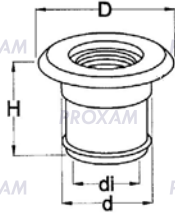
litres	A	B	C	D	référence	US 240/33	VDO 10/180
96	650	650	270+47		CA-SE9029	J1E010	J2E010
128	850	650	270+47		CA-SE9030	J1E010	J2E010
130	1220	520	180	265	CA-SE9024	J1E010	J2E010
130	700	1100	125	250	CA-SE9021	J1E008	J2E008
140	890	820		260	CA-SE9008	J1E008	J2E008
180	850	900	231	327	CA-SE9014	J1E012	J2E012
188	1250	650	270+47		CA-SE9031	J1E010	J2E010
190	1240	580	300	340	CA-SE9000	J1E012	J2E012
190	1240	580	300	340	CA-SE9028	J1E012	J2E012



CARBURANT / NABLE DE REMPLISSAGE

NABLE DE REMPLISSAGE PLASTIQUE

Marquage fuel



CA-TP2185/87

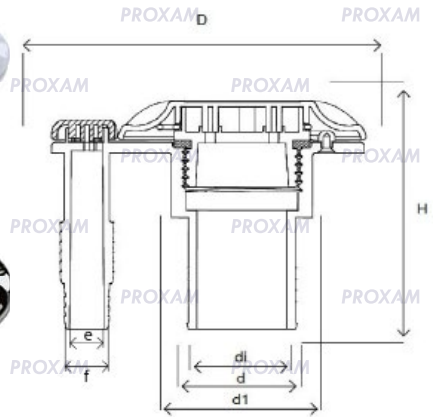
CA-TP2186/88



CA-TP2189/91



CA-TP2190/92



type	d mm	H mm	D mm	∅int mm	d1 mm	e mm	f mm	couleur	référence
sans événement	38	78	88	32				blanc	CA-TP2185
	38	78	88	32				chromé	CA-TP2186
	50	78	88	44				blanc	CA-TP2187
	50	78	88	44				chromé	CA-TP2188
avec événement	38	78	110	32	50	17	19	blanc	CA-TP2189
	38	78	110	32	50	17	19	chromé	CA-TP2190
	50	78	110	44	50	17	19	blanc	CA-TP2191
	50	78	110	44	50	17	19	chromé	CA-TP2192

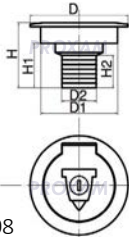
NABLE DE REMPLISSAGE LAITON CHROMÉ

Laiton chromé. Livrés avec deux clés, conçus pour que l'eau ne rentre pas dans le réservoir. ISO 10088.



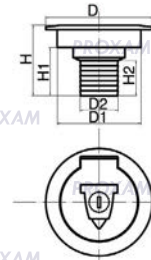
droit avec 2 clés

IM-808



droit sans clé

IM-805

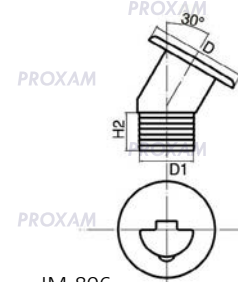


type	marquage	D1/D2 mm ∅ tuyau	D mm	D1 mm	H mm	H1 mm	H2 mm	référence
droit avec 2 clés	fuel	38	88	52	70	50	35	IM-808A38-C
		50						IM-808A50-C
	diesel	38						IM-808C38-C
		50						IM-808C50-C
droit sans clé	fuel	38	88		81	74	35	IM-805A38-C
		50						IM-805A50-C
	diesel	38						IM-805C38-C
		50						IM-805C50-C
inclinai- son 30° sans clé	fuel	38	88				35	IM-806A38-C
		50						IM-806A50-C
	diesel	38						IM-806C38-C
		50						IM-806C50-C



inclinai-son 30° sans clé

IM-806



NABLE PLASTIQUE COUVERCLE INOX

Marquage fuel



Référence ∅ 38mm : CA-TI3943

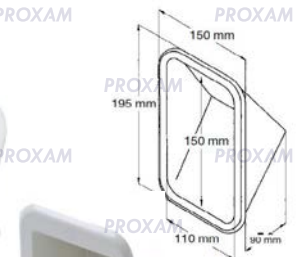
Référence ∅ 50mm : CA-TI3944

BOÎTE À ENCASTRER

Cotes en mm



CA-NI2425/27



CA-NI2421

description	référence
(CA-NI2421)+noble blanc (CA-TP2185) fuel ∅ 38mm	CA-NI2425
(CA-NI2421)+noble blanc (CA-TP2187) fuel ∅ 50mm	CA-NI2427
boîte à encastrer seule	CA-NI2421



ÉVENT DE MISE À L'AIR LIBRE

Modèles plastique chromé ou blanc.



Grille ovale. Droit
Chromé : **CA-SF2343**
Blanc : **CA-SF2345**



Grille ovale. Coudé 90°
Chromé : **CA-SF2344**
Blanc : **CA-SF2346**



Grille ronde. Droit
Chromé : **CA-SF2463**
Blanc : **CA-SF2347**



Grille ronde. Coudé 90°
Chromé : **CA-SF2464**
Blanc : **CA-SF2348**

Modèles laiton chromé



Référence : **EA-C11505**



Référence : **CA-SF3033**

type		H	D	d	F	P	L
ovale	droit	80mm	63mm	17/19 mm	34mm	40mm	-
	coudé	63mm	63mm	17/19 mm	34mm	40mm	58mm
rond	droit	83mm	43mm	17/19 mm	34mm	40mm	-
	coudé	63mm	43mm	17/19 mm	34mm	40mm	58mm
laiton	droit	72mm	25mm	16mm	19mm	25mm	-
	coudé	90mm	35mm	19mm	26mm	-	55mm

TUYAU D'ÉVENT

Norme ISO 7840:2021 A1 CE

16mm

Ø int 16mm
Ø ext 25mm
Rouleau de 10m.
Référence : **TC16-10**

19mm

Ø int 19mm
Ø ext 29mm
Rouleau de 10m.
Référence : **TC19-10**



NEW

TUYAU CARBURANT

Norme ISO 7840:2021 A1 CE. Spirale acier.

Ø 38mm intérieur	référence
section 1m	TC38-1
rouleau 3m	TC38-3
rouleau 5m	TC38-5

Collier tourillon recommandé
Référence : **CA-FA2606**

Ø 51mm intérieur	référence
section 1m	TC51-1
rouleau 3m	TC51-3
rouleau 5m	TC51-5

Collier tourillon recommandé
Référence : **CA-FA2610**



Nouveau conditionnement

COLLIER À BANDE PLEINE

Inox W4, sachet de 10 pièces.

Nouveau conditionnement
x 10 pièces



plage de serrage		largeur de bande	
Ø min mm	Ø max mm	9mm	12mm
10	16	W9-10X16	-
12	22	W9-12X22	-
16	27	W9-16X27	W12-16X27
25	40	W9-25X40	W12-25X40
35	50	W9-35X50	W12-35X50
40	60	W9-40X60	W12-40X60
50	70	W9-50X70	W12-50X70
60	80	W9-60X80	W12-60X80
70	90	W9-70X90	W12-70X90
80	100	-	W12-80X100
90	110	-	W12-90X110
110	130	-	W12-110X130

COLLIER TOURILLON

Inox W4, vendu à l'unité.



plage de serrage		référence	plage de serrage		référence
Ø min mm	Ø max mm		Ø min mm	Ø max mm	
29	31	CA-FA2602	80	85	CA-FA2614
32	35	CA-FA2603	86	91	CA-FA2615
36	39	CA-FA2604	92	97	CA-FA2616
40	43	CA-FA2605	98	103	CA-FA2617
44	47	CA-FA2606	104	112	CA-FA2618
48	51	CA-FA2607	113	121	CA-FA2619
52	55	CA-FA2608	122	130	CA-FA2620
56	59	CA-FA2609	131	139	CA-FA2621
60	63	CA-FA2610	140	148	CA-FA2622
64	67	CA-FA2611	149	161	CA-FA2623
68	73	CA-FA2612	162	174	CA-FA2624
74	79	CA-FA2613			



CARBURANT / RACCORD / TUYAU

ACCESSOIRES MOTEUR

RACCORD



Raccord droit. Filetage 1/8
Ø 8mm. Référence : **EA-C14523**
18-8054



Bouchon filetage 1/4
Référence : **18-4256**
Bouchon filetage 3/8
Référence : **18-4264**



Raccord droit. Filetage 1/4
Ø 6mm. Référence : **18-8042**
Ø 8mm. Référence : **18-8055**
Ø 10mm. Référence : **18-8074**



Raccord coudé. Filetage 1/4
Ø 10mm. Référence : **18-8067**



Raccord droit. Filetage 3/8
Ø 8mm. Référence : **18-8109**
Ø 10mm. Référence : **18-8108**



Raccord coudé. Filetage 3/8
Ø 10mm. Référence : **18-8072**

TUYAU D'ALIMENTATION

Boîte dévidoir de 15 mètres.
Norme SAE J1527 TYPE B1-15.
ISO 7840 A1.



TUYAU GRIS HORS-BORD
Silverado 4000, essence

Ø int mm	Ø ext mm	référence
6	10,5	16-337-0146
8	12,5	16-337-0566
10	14	16-337-0386



TUYAU NOIR HB & INBOARD
Essence ou gasoil

Ø int mm	Ø ext mm	référence
6	13	16-368-0146
8	16	16-368-0566
10	17	16-368-0386
12	21	16-368-0126



COLLIER CLAMP ET PINCE OETIKER

- En acier inoxydable, DIN1.4301/ISO S30400,
- Cotes en mm.



Nouveau conditionnement x 10 pièces

larg. bande mm	Ø min mm	Ø max mm	référence
5	9,6	11,3	OE-16700007
7	10,3	12,8	OE-16702493
7	12	14,5	OE-16700013
7	13,2	15,7	OE-16700016
7	16,6	19,8	OE-16702498



- Pince vendue à l'unité.



Référence : **OE-14100498**

POIRE D'AMORÇAGE / TUYAU / CARBURANT



POIRE D'AMORÇAGE



Colliers inox sertis. Livrée en blister.



SIERRA



EASTERN

embouts (mm)	SIERRA	EASTERN
Ø 6	18-8002S	-
Ø 8	18-8004S	EA-C14672-1
Ø 10	18-8005S	EA-C14672

LIGNE CARBURANT SANS EMBOUTS



Flexible SIERRA

Tuyau Silverado 4000, longueur 2,40m



Référence Ø 8mm : **18-8013S-1**
Référence Ø 10mm : **18-8015S-1**

Flexible EASTERN
Longueur : 2m



Référence Ø 8mm : **EA-C24634**

Embouts pages suivantes

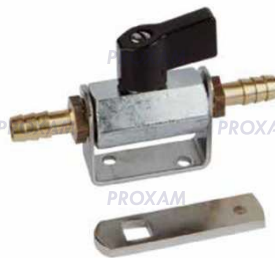
VANNE / ÉLECTROVANNE



3 voies, 3 x ¼.
Référence : **CA-RU2130**



3 voies, 3 x 3/8.
Référence : **CA-RU2131**



¼ de tour, 2 raccords ¼ x 10.
Référence : **CA-RU3050**



électrovanne 12V, débit 100l/h.
Référence : **CA-EV3051**

COLLIER HB INOX

100 colliers inox, diamètre intérieur
PR 11mm.



Référence : **CA-FA2601**



CARBURANT / FILTRE SP

ACCESSOIRES MOTEUR

FILTRE À ESSENCE EN LIGNE

Livré en blister.



Référence Ø 6mm : **18-7829**
Référence Ø 8mm : **18-7830**
Référence Ø 10mm : **18-7831**

Filtre à tamis.
Livré avec embouts de 6, 8 et 10mm.
Livré en blister.



Référence : **18-7790**



PM 2 raccords droits
Référence : **CA-FI2560**

PM raccords droit + coude
Référence : **CA-FI2561**

GM 2 raccords droits
Référence : **CA-FI2562**



Ø 6/8mm
Référence : **EA-C1328IFF**

Ø 10mm
Référence : **EA-C1327IFF**

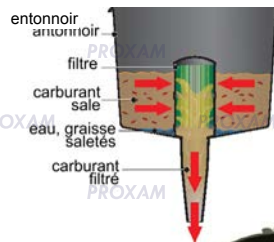


Crusader 23250 / PCM 47004
Référence : **18-7976**

TYPE Purflux CN135
Référence : **SK3794**

ENTONNOIR AVEC FILTRE

Fonctionne avec essence, gasoil, kérosène, huile de refroidissement.



modèle	nb de filtre	débit l/min	Ø mm	h mm	référence
medium	1	11	140	228	F3C
large	1	18	216	254	F8C
haute capacité	2	45	216	254	F15C



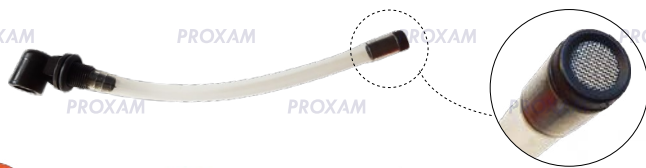
NOURRICE TEMPO



EA-C14540



EA-C14541-G



EA-C14542S



EA-C14542EL

désignation	référence
6gal/23l avec jauge, prise femelle 1/4"NPT, réserve, 575x280x225mm	EA-C14540
3gal/12l avec jauge, prise femelle 1/4"NPT, 355x255x225mm	EA-C14541-G
bouchon avec jauge nourrice 3gal/12l h 170mm	EA-C14542S
bouchon avec jauge nourrice 6gal/23l h 233mm	EA-C14542EL

NOURRICE

Nourrice économique



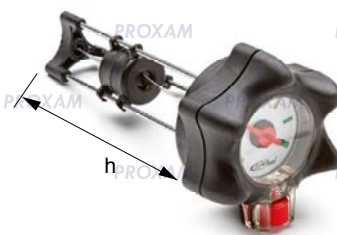
CA-SE2003



CA-SE2004

contenance	h mm	l mm	p mm	poids kg	référence
12l	420	260	200	1,4	CA-SE2003
24l	505	330	30	2,2	CA-SE2004

BOUCHON AVEC JAUGE ET ÉVENT



désignation	h mm	référence
jauge pour nourrice CA-SE2003	142	CA-TP2108
jauge pour nourrice CA-SE2004	182	CA-TP2109

JERRYCAN ESSENCE



CA-SE4508

CA-SE4507

CA-SE4506

contenance	h mm	L mm	P mm	référence
5l	260	265	145	CA-SE4506
10l	375	265	145	CA-SE4507
20l	380	370	220	CA-SE4508

TUYAU À SIPHONNER

- Pour carburant et eau
- Longueur : 2m
- Ø : 19mm



Référence : **EA-C11800**



CARBURANT / RACCORD HORS-BORD

ACCESSOIRES MOTEUR

moteur	description	Ø	côté réservoir		côté moteur	
			sur le réservoir	sur la durite	sur la durite	sur le moteur
HONDA	avant 2001	10	 18-80406 16977-ZV5-900	 18-38008 17660-ZV5-902		
	après 2001	8	 18-80400 16977-ZV5-A00		 18-80408 16977-ZW9-003	 18-80407 17710-ZW9-033
	après 2001	10	 18-80400 16977-ZV5-A00	 18-80401/EA-C14539	 18-80403/EA-C14506	 18-80407 17710-ZW9-033
JOHNSON EVINRUDE	raccord 90°	10	 18-8072 174177			
	V6/V8 après 1976	8	 18-8063/EA-C14508 droit EA-C14528 90° 502867,772681	 18-8056/EA-C14503 174508,775640	 18-8056/EA-C14503 174508,775640	
	V6/V8 après 1976	10	 18-8063/EA-C14508 droit EA-C14528 90° 502867,772681	 18-8092 176445,775641	 18-8092 176445,775641	
MERCURY MARINER	ancien modèle	8		 18-8070/EA-C14532 30185A3/Q3	 18-8069/EA-C14534 22831A3/Q3	
	ancien modèle	10		 18-8084 30185A3/Q3		
	après 1998	8	 18-8077-1	 18-8085		
	après 1998	10	 18-80402	 18-8091 22-13563Q7/T7	 18-80410-1 22-13563T3	 18-80412 22-13562T3

RACCORD HORS-BORD / CARBURANT



moteur	description	Ø	côté réservoir		côté moteur	
			sur le réservoir	sur la durite	sur la durite	sur le moteur
SUZUKI	ancien modèle	10	 18-8071/EA-C14509 99105-00192	 18-8062 65750-98505	 18-8062 65750-98505	
	DT4/DT140	6	 18-8090	 18-80418 65750-94404	 18-80418 65750-94404	 18-8087 65720-94411 - DT75/DT140 18-80409 65720-94401- DT4/DT65
	après 2000 4T	8	 18-8078/EA-C14509T 65740-95500	 18-8079/EA-C14535 65750-95510	 18-8079/EA-C14535 65750-95511	
	après 2000 4T	10	 18-8078/EA-C14509T 65740-95501	 18-80405	 18-8088 3B2-70281-0	
	DF25/DF140 2000&+	10			 18-80404	 18-80425 65720-986B0
	DF25/DF140 2000&+	8	 18-8078/EA-C14527 65740-9550	 18-8079/EA-C14535 65750-95510	 18-80419 65750-87J10	 18-80425 65720-986B0
				 18-80405	 18-8088 345-70250-0	 18-8089 3B2-70260-0
TOHATSU	raccord	10		 18-80405	 18-8088 345-70250-0	 18-8089 3B2-70260-0
	raccord	8			 18-80410-1 394-70250-0M	
YAMAHA	coudé 1/4 NPT		 18-8040/EA-C14520 ABA-FBARB-90-DG			
	6-60cv avant 2003	6		 18-80414	 18-80414	
	F75- F250 115-300 2T	8	 18-8077-1/EA-C14510 EA-C14526 90°	 18-80415 6Y2-24305-05		
	F75- F250 115-300 2T	10		 18-8076 6Y2-24305-05	 18-8076 6Y2-24305-05	



HUILE

Pour couvrir le plus de besoins et de configurations nautiques possibles, nous avons sélectionné les produits de trois partenaires. Vous retrouverez en pages suivantes les huiles moteur, huiles de transmission, additifs pour carburant, graisses et produits d'entretien qui garantiront un maximum de fiabilité et de protection.

Pour vous aider dans votre choix et optimiser vos commandes, **des pictos vous accompagnent** :

Aide dans le choix du type d'huile



Huile Minérale

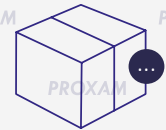
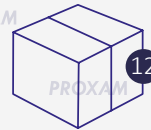
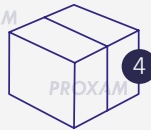


Huile Semi-Synthétique



Huile Synthétique

Aide dans l'optimisation de vos commandes et réceptions



Les produits peuvent être commandés à l'unité, mais nous vous précisons le conditionnement d'origine.

ACCESSOIRES MOTEUR

Notre offre en un coup d'oeil

HUILES MOTEUR



		LIQUI MOLY	FUCHS
MINÉRALE	10W30		✓
	15W40	✓	✓
	25W40	✓	
	TCW3	✓	
SEMI-SYNTHÈSE	10W40		✓
	25W50		
	TCW3		✓
	TCW3DFI	✓	
SYNTHÈSE	5W40		✓
	10W30	✓	
	10W40	✓	
	25W40		
	TCW3	✓	

HUILES EMBASE ET TRANSMISSION



		LIQUI MOLY	FUCHS	SIERRA
MINÉRALE	80W90	✓	✓	✓
SEMI-SYNTHÈSE	80W90			✓
SYNTHÈSE	75W90	✓		✓



CE QUE VOUS DEVEZ SAVOIR SUR LES LUBRIFIANTS...

Les moteurs de bateaux et l'eau, une combinaison pas toujours idéale. Un fort taux d'humidité de l'air et un environnement salin favorisent l'apparition de corrosion et de rouille même à l'intérieur du moteur. Les longues périodes d'immobilisation dues à une utilisation saisonnière et irrégulière constituent également un problème. Lorsque les organes sont en service, ceci s'effectue la plupart du temps avec une charge moyenne constante et un régime élevé. Leur durée de vie dépend essentiellement de l'huile de base utilisée, du cocktail d'additifs ainsi que de la viscosité de l'huile moteur.

Que signifient les indications figurant sur les conditionnements d'huile ?

GRADES SAE

Les huiles sont caractérisées par les grades SAE (SAE = **Society of Automotive Engineers**) qui servent également à désigner la viscosité. Ceci s'effectue par deux séries.

Le chiffre doté du suffixe «**W**» (winter), par exemple 0W, 5W, 10W, 15W, 20W, 25W pour les huiles moteur et 70W, 75W, 80W, 85W pour les huiles de boîtes de vitesses, désigne un comportement à froid défini en fonction de la viscosité maximale à basse température, de la température limite maximale et de la viscosité minimale à 100 °C. Le deuxième chiffre après le «**W**», par exemple 20, 30, 40, 50, 60 pour les huiles moteur et 80, 85, 90, 140 pour les huiles de boîtes de vitesses, caractérise la viscosité des huiles moteur et de boîtes de vitesses à une température de 100 °C.

10W30 ?

5W40 ?!

Comme ces températures ne correspondent pas aux conditions présentes dans la pratique, on détermine ici en plus la viscosité à haute température **HTHS** (High Temperature High Shear) à 150 °C et avec un gradient de cisaillement élevé (régime moteur élevé). La détermination des valeurs limites de **HTHS** vise à ce que les huiles multigrades garantissent, grâce à des améliorants d'indice de viscosité, une lubrification parfaitement sûre même à des températures d'huile élevées et des régimes élevés.

À quoi correspondent les spécifications ?

SPÉCIFICATIONS API

Le « **American Petroleum Institute** » répartit les huiles moteur en deux catégories. On retrouve d'une part la classification désignée par la lettre «**S**» (service) pour les moteurs à explosion/à essence, et d'autre part celle désignée par la lettre «**C**» (commercial) pour les moteurs diesel. Cette lettre «**S**» ou «**C**» est suivie d'une autre lettre en ordre alphabétique croissant, qui renseigne sur le niveau de performance.

API SN est actuellement la classification la plus élevée pour les moteurs à explosion. Pour les moteurs diesel, API CJ4 est actuellement le niveau de performance le plus élevé.

SPÉCIFICATIONS NMMA

Pour aider les plaisanciers à reconnaître les lubrifiants qui offriront la durée de vie prévue par les fabricants de moteurs marins, la **National Marine Manufacturers Association** (NMMA) a mis au point un programme de certification de ces lubrifiants de qualité supérieure.

Toutes les huiles marines enregistrées auprès de la NMMA sont répertoriées. L'indication **TCW3** désigne une huile marine conçue pour les moteurs marins deux temps, l'indication **FCW** désigne une huile marine conçue pour les moteurs marins à quatre temps et l'indication **FCW (CAT)** désigne une huile marine conçue pour être compatible avec les moteurs marins à quatre temps qui ont un catalyseur de posttraitement des gaz d'échappement.

SPÉCIFICATIONS ACEA

Les spécifications de l'ACEA indiquent les exigences minimales imposées aux huiles moteurs ultramodernes actuelles pour les véhicules à moteur. Elles sont les plus sévères au monde. L'ACEA est constituée des constructeurs automobiles européens, de l'association européenne des fabricants de lubrifiants, des fabricants d'additifs ainsi que des développeurs d'essais.

Les huiles moteurs sont classées ici en quatre catégories :

- ACEA A** = pour les moteurs à explosion/à essence
- ACEA B** = pour les moteurs diesel de voitures particulières et VUL
- ACEA C** = pour les moteurs essence et diesel de voitures particulières avec systèmes de posttraitement des gaz d'échappement (catalyseurs trois voies, filtres à particules diesel)
- ACEA E** = pour les moteurs diesel des véhicules utilitaires lourds

La lettre «**A**», «**B**», «**C**» ou «**E**» est suivie d'un chiffre, par ex. 1, 2, 3, 4, 5, 6, 7, 9, qui renseigne sur les performances de l'huile. Mais un chiffre élevé ne signifie pas nécessairement une meilleure qualité. En outre, on indique aussi pour l'industrie des huiles, après le chiffre du niveau de performance, l'année d'introduction et éventuellement l'édition respective.



www.pieces-marine.com

Toutes les fiches de sécurité sont téléchargeables depuis notre site internet



HUILE MOTEUR

HUILE MOTEUR 5W40

Lubrifiant premium synthétique à économie de carburant maximale utilisant la nouvelle technologie XTL pour de meilleures caractéristiques de démarrage à froid. Formulation optimale pour les véhicules légers et utilitaires avec ou sans intervalles de vidange prolongés.



synthé.



Spécialement développé pour les véhicules équipés de systèmes de posttraitement et de turbocompresseurs. Spécifications ACEA C3 API SN



Bidon 5L	référence : FU-601-896-989	3
Jerrycan 20L	référence : FU-602-081-520	1



colisage origine

NEW



minérale



HUILE MOTEUR 10W30

Lubrifiant haute performance pour moteur essence 4T de bateau de plaisance répondant aux dernières exigences de la NMMA.

Recommandé pour les moteurs Mercury, Yamaha, Johnson-Evinrude, Suzuki, Honda, Bombardier et Seadoo. Spécifications NMMA FC-W(CAT)



Bidon 1L	référence : FU-601-889-349	12
Bidon 5L	référence : FU-601-889-356	3
Fût 205L	référence : FU-601-200-526	1



colisage origine



synthé.



Huile moteur antifriction haute performance à base de technologie de synthèse contenant des additifs Marine spéciaux pour une protection supérieure contre la corrosion et de meilleures propriétés de protection. Compatible avec catalyseur et turbocompresseur.

Recommandée pour les moteurs Mercury, Yamaha, Johnson-Evinrude, Suzuki, Honda, Tohatsu et moteurs inboard. Certifications API SL, NMMA FCW



Bidon 1L	référence : LM25022	6
Bidon 5L	référence : LM25023	4
Jerrycan 20L	référence : LM25024	1
Tonnelet 60L	référence : LM25025	1
Fût 205L	référence : LM25074	1



colisage origine

HUILE MOTEUR 10W40

Lubrifiant haute performance formulé pour la marine de plaisance et adapté aux moteurs marins 4 temps essence et diesel à très hautes performances suralimentés ou non. Protège contre la corrosion, assure une excellente propreté et prolonge la durée de vie des moteurs.

Recommandé pour les moteurs Caterpillar, Cummins, Detroit Diesel, Deutz, Man, MTU et Volvo. Spécifications ACEA E7, API SH/SJ/SL/CH-4/CI-4



semi-synthé



Bidon 1L	référence : FU-601-896-903	12
Bidon 5L	référence : FU-601-889-363	3
Tonnelet 60L	référence : FU-600-358-150	1
Fût 205L	référence : FU-600-381-011	1



colisage origine



HUILE MOTEUR 10W30 (suite)

Cette huile moteur antifriction haute performance moderne à base de technologie de synthèse et contenant des additifs ultramodernes assure une excellente protection contre l'usure et une bonne propreté du moteur. Haute teneur en additifs anticorrosion. Formule spéciale pour le secteur maritime. Compatible avec turbocompresseur et catalyseur.

Recommandée pour tous les moteurs essence et diesel Caterpillar, Cummins, Deutz, MAN, MTU, Volvo. Convient particulièrement aux moteurs de bateaux fortement sollicités.

Spécifications ACEA A3, ACEA B4, ACEA E7, API SL, API CI-4



colisage origine



synthé.



Bidon 1L	référence : LM25012	6
Bidon 5L	référence : LM25013	4
Jerrycan 20L	référence : LM25060	1
Tonnelet 60L	référence : LM25014	1
Fût 205LM	référence : LM25075	1

HUILE MOTEUR 15W40

Huile moteur haute performance conçue à partir d'huiles de base sélectionnées et d'additifs à la pointe de la technologie. Spécialement formulée pour répondre aux exigences du secteur maritime. Assure une lubrification optimale et une protection sûre contre l'usure même dans des conditions extrêmes. Compatible avec turbo et catalyseur.

Recommandée pour tous les moteurs essence et diesel Caterpillar, Cummins, Deutz, MAN, MTU, Volvo.

Spécifications ACEA A3, ACEA B4, ACEA E7, API SL, API CI-4



colisage origine



minérale



Bidon 1L	référence : LM25015	6
Bidon 5L	référence : LM25016	4
Jerrycan 20L	référence : LM25061	1
Tonnelet 60L	référence : LM25017	1
Fût 205L	référence : LM25018	1

Lubrifiant pour moteur 4T essence et diesel, suralimenté ou non, spécialement formulé pour une utilisation marine. Protège contre la corrosion, l'usure et garantit la propreté du moteur.

Recommandé pour les moteurs Caterpillar, Cummins et Perkins.

Spécifications API SG / CE / CF-4



colisage origine



minérale



Bidon 5L	référence : FU-601-889-332	3
Jerrycan 20L	référence : FU-600-246-235	1
Tonnelet 60L	référence : FU-600-382-247	1
Fût 205L	référence : FU-600-381-363	1

HUILE MOTEUR 25W40

Huile moteur minérale haute performance contenant des additifs Marine spéciaux. Garantit une pellicule lubrifiante résistante, même dans des conditions d'utilisation extrêmes. Maintient l'élasticité des joints du moteur, comme par exemple les joints d'arbre et les joints de queue de soupape et réduit la consommation d'huile. Compatible avec turbocompresseur et catalyseur.

Recommandée pour les moteurs Johnson-Evinrude, Mercury et Tohatsu.

Spécifications API SL, NMMA FC-W



colisage origine



minérale



Bidon 1L	référence : LM25026	6
Bidon 5L	référence : LM25027	4
Jerrycan 20L	référence : LM25028	1
Tonnelet 60L	référence : LM25029	1
Fût 205L	référence : LM25057	1



HUILE MOTEUR



minérale



HUILE MOTEUR TC-W3

Huile moteur 2 temps très performante faite à partir d'huiles de base sélectionnées et d'additifs spéciaux. Garantit une lubrification sûre, une grande sécurité de fonctionnement ainsi qu'une excellente protection contre l'usure et la corrosion.

Recommandée pour les moteurs 2 temps refroidis par air et par eau, avec graissage par mélange ou graissage séparé. Auto miscible. Respecter les proportions de mélange prescrites par les motoristes.

Spécifications API TC, JASO FB, NMMA TC-W3



PRcolisage origine



Bidon 1L	référence : LM25019	6
Bidon 5L	référence : LM25020	4



semi-synthé



Lubrifiant ultra hautes températures pour tous les moteurs 2 Temps de hors-bord et de jet-ski, répondant aux dernières exigences de la NMMA. Empêche la formation de dépôt, le perlage des bougies, le gommage des segments. S'utilise pour le graissage par mélange ou par pompe séparée.

Recommandé pour les moteurs hors-bord et jet-ski 2 temps

Bombardier, Kawasaki, SeaDoo.

Spécifications NMMA TC-W3



colisage origine



Bidon 1L	référence : FU-601-889-394	12
Bidon 5L	référence : FU-601-889-417	3
Jerrycan 20L	référence : FU-600-380-410	1
Tonnelet 60L	référence : FU-600-382-223	1



synthé.



Huile moteur haute performance 100 % synthétique pour les moteurs hors-bord 2 temps. Des huiles de base de grande qualité et des additifs spéciaux assurent une excellente lubrification, une grande sécurité de fonctionnement ainsi qu'une excellente protection contre l'usure et la corrosion.

Recommandée pour les moteurs 2 temps refroidis par air et par eau, avec graissage par mélange ou graissage séparé. Convient parfaitement aux moteurs haute performance.

Spécifications NMMA TC-W3



colisage origine



Bidon 1L	référence : LM25021	6
----------	----------------------------	---



semi-synthé



HUILE MOTEUR TC-W3 DFI

Huile très performante semi-synthétique pour moteurs 2 temps. Adaptée particulièrement aux impératifs sévères des moteurs à injection directe de la dernière génération. Assure une lubrification optimale également à des températures de service élevées. Garantit la parfaite propreté du moteur et des pistons. Combustion sans fumée.

Recommandée pour les moteurs à 2 temps Evinrude ETec et Mercury DFI. Elle est également parfaitement adaptée à tous les autres moteurs DFI à graissage par mélange ou séparé.

Spécifications JASO FC, JASO FD, ISO LEGC, NMMA TC-W3



colisage origine



Bidon 5L	référence : LM25063	4
----------	----------------------------	---



HUILE MONOGRADE SAE30 / SAE40

Lubrifiant monograde pour moteurs suralimentés ou non, travaillant dans des conditions de service sévères.

Convient aussi parfaitement à la lubrification des transmissions à réducteurs et inverseurs.

Spécifications API CF / CD, MIL-L-2104 E, CCMC D4. ACEA E2 / API CF-4/ SG / MIL-L-2104D / ALLISON C-4 / CAT TO-2. MAN 270 / ZF TE-ML 02C

Spécifications API SL, NMMA FCW



colisage origine

SAE30			
Jerrycan 20L	référence : FU-600-380-458		1
Fût 205L	référence : FU-600-381-400		1
SAE40			
Jerrycan 20L	référence : FU-600-380-465		1
Fût 205L	référence : FU-600-381-417		1

Toutes les fiches de sécurité sont téléchargeables depuis notre site internet





HUILE EMBASE ET TRANSMISSION

HUILE EMBASE ET TRANSMISSION 75W90

Huile de boîte haute performance 100 % synthétique qui garantit un fonctionnement irréprochable des organes, même dans des conditions d'utilisation extrêmement difficiles et de fortes variations de température.

Recommandée pour les boîtes qui nécessitent un lubrifiant de grande qualité. Surpasse les impératifs d'essais les plus sévères dictés par les constructeurs de boîtes renommés.

Spécifications API GL 4/5, API MT-1



Tube 250ml	référence : LM25036	12
Bidon 1L	référence : LM25070	6
Jerrycan 20L	référence : LM25040	1



HUILE EMBASE ET TRANSMISSION 80W90

Huile de boîte très performante faite à partir d'huiles de base sélectionnées et d'additifs spéciaux pour les boîtes à commande mécanique. Réduit l'usure et les bruits. Excellentes propriétés anticorrosion et résistance au vieillissement.

Recommandée pour les boîtes hors-bord et inboard soumises à des sollicitations normales à élevées. Convient également aux transmissions en Z.

Spécifications API GL 4/5 | API MT-1



Tube 250ml	référence : LM25030	12
Bidon 1L	référence : LM25068	6
Jerrycan 20L	référence : LM25034	1



Lubrifiant extrême pression pour embases de moteurs hors-bord et ZDrive. Spécialement, recommandé pour les transmissions mécaniques utilisées dans des conditions sévères, les ponts, les boîtes de transfert.

Spécifications API GL-4, GL5, MIL L-2105 D

Bidon 1L	référence : FU-601-889-615	12
Jerrycan 20L	référence : FU-600-380-519	1



La formulation marine à base de mélange synthétique réduit la friction de fonctionnement pour une performance accrue. Protège les engrenages, les roulements et les autres composants du carter d'engrenage.

Recommandée pour une utilisation dans des conditions de haute performance et de charge élevée dans les unités inférieures des hors-bords et des moteurs hors-bord.

Remplace le mélange Hi-Perf de Mercury, Ultra-HPF de BRP et la LUB-GEAR de Yamaha.

Spécifications API GL 5

Tube 280g	référence : 18-9650-0	12
Bidon 0,95L	référence : 18-9650-2	12
Seau 18,9L	référence : 18-9650-5	1



HUILE EMBASE ET TRANSMISSION



HUILE EMBASE ET TRANSMISSION 85W90

Huile pour engrenages haute performance spécialement formulée pour le secteur nautique avec kit d'additifs unique garantissant une excellente protection contre l'usure, même en cas de contamination par l'eau. Résistance extrême à la pression, même en cas de fortes sollicitations et à vitesses élevées.

Recommandée pour les moteurs horsbord Mercury à partir d'une puissance de 75cv, ainsi que les transmissions en Z MerCruiser. Peut s'utiliser pour remplacer le lubrifiant High Performance Gear Lube. Spécifications API GL 4/5 | API MT-1

 minérale



NEW



Bidon 1L

référence : **LM25078**

colisage origine 6



colisage origine

HUILE ATF

Huile ATF spécialement conçue pour le secteur nautique à base de technologie de synthèse et d'une technologie d'additifs ultramoderne. Par rapport aux huiles ATF conventionnelles, elle offre une protection supérieure contre la corrosion et permet de réduire l'usure. La forte stabilité thermique et les excellentes propriétés de protection assurent une résistance optimale au vieillissement.

Recommandée pour les transmissions et engrenages comme les transmissions réversibles, directions assistées, systèmes de commande, systèmes de trim.

Spécifications Dexron II D/E/G/H, Dexron TASA. Allison C4, ZF TEML 02F, 03D, 04D, 11B, 14A, 14B

 synthé.



Bidon 1L

référence : **LM25066**

colisage origine 6



colisage origine

 minérale



Lubrifiant ultra hautes performances ATF pour transmissions automatiques. Améliore le passage des vitesses à basse température, comparé à DEXRON II.

Spécifications DEXRON III (H) MAN 339 TYPE L1, V1, Z1 MB-APPROVAL 236.1/236.9 VOLVO 97341 ZF TE-ML 04D, 14A



Bidon 1L

référence : **FU-601-888-274**

12

Jerrycan 20L

référence : **FU-600-380-694**

1



colisage origine



HUILE / LIQUIDE REFROIDISSEMENT



HUILE COMPRESSEUR VOLVO

Formulée pour éviter les résidus de suie sur les pièces mobiles internes du moteur. L'huile est stable en température, ce qui permet un démarrage facile en hiver et un fonctionnement aisé en été.

Recommandée pour la plupart des compresseurs à piston.
Spécifications ISO VG80



Bidon 250ml référence : **2404-025** 12



colisage origine

LIQUIDE REFROIDISSEMENT

Combinaison d'agents actifs à base d'un mélange d'eau et de mono propylène glycol. Offre une excellente protection antigel pour l'hivernage des conduites. Lorsque mélangé en proportion adéquate avec de l'eau, le produit permet d'effectuer une mise en hivernage en toute sécurité sans devoir vidanger complètement les conduites. Protège contre la corrosion.

Recommandé pour tous les systèmes d'eau de refroidissement extérieurs de moteurs de bateaux et de WC (systèmes des eaux usées). Antigél radiateur compatible avec tous les matériaux.

Ne convient pas aux systèmes d'alimentation en eau potable.



Bidon 5L référence : **LM25082** 4
 Fût 205L référence : **LM25085** 1



colisage origine

● rose



Protection jusqu'à -35°C.
Couleur rose

Liquide de refroidissement universel basé sur une technologie 100% organique.



Bidon 5L référence : **FU-601-994-654** 3
 Tonnelet 60L référence : **FU-600-825-003** 1



colisage origine

● Bleu



Protection jusqu'à -45°C.
Couleur bleu
Spécifications AFNOR NF R 15-601 TYPE 1
TYPE 1

Antigel à base de monoéthylène glycol pour circuits de refroidissement.



Bidon 5L référence : **FU-600-824-655** 3
 Jerrycan 20L référence : **FU-600-824-693** 1



colisage origine



GRAISSE

Graisse haute performance pour de nombreux points de graissage des bateaux. Pouvoir lubrifiant extrêmement durable. Stable au vieillissement et en viscosité, résiste à l'eau froide et à l'eau chaude. Hydrofuge et totalement résistante à l'eau salée. Stable dans les environnements humides et bonnes propriétés d'étanchéité.

Recommandée pour une utilisation polyvalente, tous points de graissage sur tous navires et bateaux, ainsi que pour les composants extérieurs soumis à l'air salin et à l'eau de mer.
Spécifications norme Marine OTAN G460. Norme DIN 51502. KPF2G-20.



colisage origine



Tube 250g	référence : LM25041	12
Cartouche 400g	référence : LM25043	12

Développée comme graisse multifonctionnelle dans l'industrie des métaux et toutes autres applications à températures élevées et contacts fréquents avec l'eau.

Plage d'utilisation -25°C / +170°C



colisage origine



Cartouche 400g	référence : FU-600-067-85	12
----------------	----------------------------------	----

C'est une graisse dite «complexe» à base d'huiles synthétiques. Le produit est extrêmement résistant à l'eau et constitue un excellent choix pour un grand nombre d'applications différentes. Elle supporte des charges et des températures élevées. Cette graisse est résistante à de nombreux types de solvants, d'acides et présente une très bonne stabilité mécanique.

Excellente pour un grand nombre d'applications et de conditions.



colisage origine



Pot 500g	référence : 2408-500	6
----------	-----------------------------	---

NEW

Graisse blanche avec oxyde de zinc spécialement recommandée pour protéger et éviter le blocage des boulons, colliers, articulations, leviers, serrures et tous les équipements travaillant en milieu marin et corrosif.

Excellente adhésivité, formule spéciale avec haute teneur en oxyde de zinc.



colisage origine



Pot 5 kg	référence : 40013	1
----------	--------------------------	---

NEW

Graisse pour borne de batterie, graisse spéciale conçue pour l'entretien et la maintenance de l'électronique des véhicules, en particulier des cosses de batterie et éléments de connexion électriques.

Assure un démarrage sûr et une durée de vie supérieure de la batterie. Offre une bonne protection anticorrosion et arrête les courants de fuite. Empêche l'augmentation de la résistance de contact pendant le service et réduit la perte en cas de contacts non traités.



colisage origine



Tube 10g	référence : LM3139	50
----------	---------------------------	----

blanc



vert



rouge



blanc





HUILE ET GRAISSE / ACCESSOIRES

ACCESSOIRES MOTEUR

TESTEUR ÉTHANOL

Permet de connaître en moins de 5 secondes le % d'éthanol dans le carburant.



Référence : **18-79816**

POMPE À GRAISSE



Pour cartouche de 400g
Référence : **18-9782**



Pour cartouche de 400g
Référence : **LM5310**



Mini pompe à graisse avec cartouche de 85g
Référence : **18-9783**

BROC GRADUÉ

Modèle métal.
S'adapte sur les tonnelets de 60L et les fûts de 205L.



Broc gradué avec flexible.
Capacité 3L.
Référence : **LM29078**

POMPE À HUILE MANUELLE

Modèle métal.
S'adapte sur les tonnelets de 60L et les fûts de 205L.



Référence : **FU-940-006-599**

Modèle plastique adapté aux tonnelets de 60L.



Référence : **10804FT**

S'adapte directement sur les seaux d'huile de 18,9L SIERRA.



Référence : **18-9788**

CUVE DE VIDANGE TRANSPORTABLE



10L

Capacité 10L
Référence : **LM7055**



22L

Cuve 22L avec poignée de transport et bouchon.
Référence : **42004MIE**



POMPE MANUELLE POUR BIDON 1L LIQUI MOLY

Pour remplissage d'embase, adaptateur inclus.



S'adapte sur les bidons de 1L.

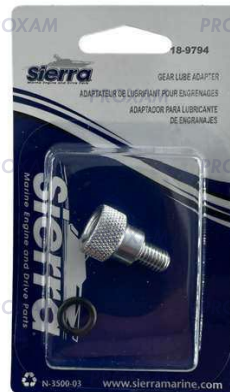


Référence : **LM29026**

POMPE MANUELLE POUR BIDON 0,95L SIERRA



S'adapte sur tous les bidons de 0,95L.



Référence : **EA-C24543**

Adaptateur pour embase Yamaha, Honda, Tohatsu
Référence : **18-9794**

Adaptateur pour embase Suzuki
Référence : **18-9795**

TUYAU POUR TUBE 280G SIERRA



S'adapte sur tous les tubes d'huile 280g.



Tube sans embouts
Référence : **18-9786**



Tube avec embouts
18-9794 et 18-9795 (voir ci-dessus).
Référence : **18-9797**



POMPE DE VIDANGE MANUELLE



Capacité 1l
Référence : **CJ-2183**



Kit pompe, flexible et réservoir 6l
Référence : **EA-C24540**



Capacité 6,5l
Référence : **EA-CJ2-169**

ACCESSOIRES MOTEUR

POMPE DE REMPLISSAGE MANUELLE

Pompe de remplissage d'embase HB/IB
3gal/11,4l
Réservoir plastique avec pompe manuelle de mise sous pression, un système exclusif empêche l'huile de couler après remplissage, la poignée permet l'adaptation sur tout type d'embase sans visser ou dévisser de raccord.



Référence : **551-33-1**

PIÈCES DÉTACHÉES



Kit embouts embase
Référence : **551-334K**



Adaptateur embase
Bravo et Verado
Référence : **551-334B**



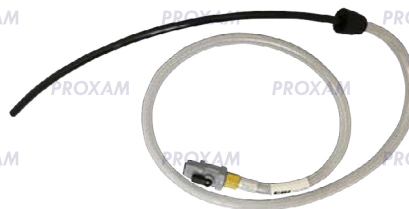
Fabriqué aux **USA**



Busse filetée
Référence : **551-33TN**



Valve de surpression
Référence : **551-33PRV**



Flexible
Référence : **551-33HB**



Poignée de rechange
Référence : **551-33PB**



POMPE DE VIDANGE / REMPLISSAGE MANUEL



Pompe avec réservoir livrée avec 3 canules \varnothing ext. 5,8/6,7/9,8mm

Capacité de 6 L Référence : **HD-806**
Capacité de 18L Référence : **HD-818**

Pack de 3 canules de rechange
Référence : **CJ-004**



HD-806

HD-818

CJ-004

SERINGUE DE VIDANGE OU DE REMPLISSAGE



Capacité 350ml
Longueur 300mm, livrée avec 2 tubes \varnothing ext. 9,8,11mm
Référence : **CJ-2180**



Capacité 1L. Pot amovible.
Longueur 370mm, livrée avec 2 tubes \varnothing ext. 13, 15mm
Référence : **CJ-2185**

POMPE DE VIDANGE / REMPLISSAGE ÉLECTRIQUE

Pompe F3-B9
Sortie fileté 3/8
Débit max 15l/mn
d'huile à 20°C



Référence 12V : **10-24760-01**
Référence 24V : **10-24760-02**



Turbine de rechange
Référence : **09-8435-9**

SPXFLOW
Johnson Pump®



Kit tuyau \varnothing 6 et 8mm, longueur 1,20m.
Référence : **09-47616**



Inter. de rechange
Référence : **09-47196**



PROXAM HUILE / OUTILLAGE

ACCESSOIRES MOTEUR

ENTONNOIR



Embout de remplissage à visser sur les bidons
Référence : **10106WB**



Embout de remplissage extensible souple
Référence : **10119B-24**



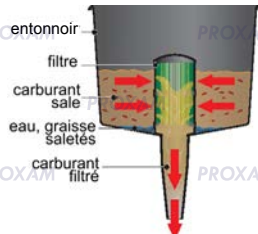
À bec fin
Référence : **10718FT**



Avec tube longueur 45cm
Référence : **06064MIE**

ENTONNOIR AVEC FILTRE

Fonctionne avec essence, gasoil, kérosène, huile de refroidissement.



modèle	nb de filtre	débit l/min	Ø mm	h mm	référence
medium	1	11	140	228	F3C
large	1	18	216	254	F8C
haute capacité	2	45	216	254	F15C



CLÉ À FILTRE



Ø filtre max 76mm
Référence : **18-9778**

Ø filtre 63 à 82mm
Référence : **18-9789**

Ø filtre 82 à 95mm
Référence : **18-9790**



Ø filtre 60 à 95mm
Référence : **10617GT**



Clé cuve filtre Yamaha
Référence : **18-79815**



Clé filtre Mercury
Référence : **18-79814**

MAINTENANCE



Compressiomètre
Raccords de 14 et 18mm
Référence : **511-9778**



Testeur pression d'air
Référence : **551-34PV**



Anneau de levage VERADO
OEM 91895343T02
Référence : **18-9897**



Clé hélice flottante
Référence : **EA-C89001BU**



Anneau de levage Mercury 9190455
Référence : **18-9896**



Extracteur de volant Mercury
Référence : **18-79833-1**



Extracteur de roulements Mercury/Yamaha
Référence : **18-79813**



Coupelle magnétique
Référence : **FO-499012**



ENTRETIEN / PROTECTION MOTEUR



SPRAY DE PROTECTION ET D'ENTRETIEN POLYVALENT

Produit de protection et d'entretien polyvalent pour le secteur nautique. Maintient durablement le bon fonctionnement des pièces mobiles, protège contre la corrosion et l'oxydation. Repousse l'humidité et protège l'ensemble du système électrique du bateau. Dégrippe les vis bloquées par la rouille et réduit les grincements. N'attaque pas les plastiques, vernis, métaux et bois.

Recommandé pour tous les travaux de maintenance et d'entretien.



colisage origine



Aérosol 400ml	référence : LM25051	12
---------------	----------------------------	----



Zenturo est un lubrifiant polyvalent développé par des experts pour les moteurs et les équipements marins. Son principal avantage réside dans sa formule : le produit pénètre lentement dans les mécanismes, créant une épaisse couche protectrice pour assurer un effet durable exceptionnel contre la corrosion.

Recommandé pour tous les travaux de maintenance et d'entretien.



colisage origine



Aérosol 150ml	référence : SA3004	12
Aérosol 300ml	référence : SA3005	18

NEW



TK 7 PRO. LUBRIFIANT POLYVALENT

Lubrifiant polyvalent, débloquant, protecteur, hydrofuge, antigel, désoxydant, détergent, débloque et protège les écrous, boulons, pièces mécaniques et raccords filetés rouillés. Élimine l'humidité des systèmes électriques. Débloque et protège les serrures et les équipements fonctionnant à l'extérieur tels que les chaînes, les câbles contre le gel. Nettoie et lubrifie les équipements de précision. Il ne contient pas de silicones. Idéal pour le nautisme, l'atelier, la maison.



colisage origine



Aérosol 400ml	référence : 40007	12
---------------	--------------------------	----

PROTECTION INTERNE DU MOTEUR

Protection longue durée contre la corrosion des surfaces de la chambre de combustion, comme les parois des cylindres, fonds des pistons et segments de piston. Assure une remise en service sans problème après l'immobilisation.

Recommandé pour une protection longue durée de tous les moteurs essence et diesel, à 2 et 4 temps



colisage origine



Aérosol 300ml	référence : LM25032	6
---------------	----------------------------	---

NEW



Protection longue durée particulièrement adaptée au stockage des moteurs à essence 2 et 4 temps, diesel, ainsi que sur les groupes. L'utilisation du lubrifiant garantit une excellente protection contre la corrosion de la chambre de combustion et prévient la formation de rouille sur les parois des cylindres, pistons, segments de pistons, assurant ainsi un démarrage facile après la période d'arrêt.



colisage origine



Aérosol 400ml	référence : 40003	12
---------------	--------------------------	----

ENTRETIEN / PROTECTION MOTEUR



ENTRETIEN DES CIRCUITS D'INJECTIONS

Combinaison d'additifs hautement nettoyants et traitants destinée aux moteurs essence 2 et 4 temps. Élimine les dépôts au niveau des injecteurs, des soupapes d'admission, des bougies d'allumage ainsi que dans la chambre de combustion et empêche la formation de nouveaux dépôts. Améliore le fonctionnement du moteur. Élimine les difficultés de démarrage et les irrégularités du moteur. Diminue la consommation de carburant et réduit les émissions.

Recommandé pour tous les systèmes à carburateur et systèmes d'injection d'essence. Se verse dans le réservoir de carburant à titre préventif ou pour le traitement de problèmes. 500ml traitent 250L de carburant.



SP



colisage origine



Bidon 500ml	référence : LM25010	6
-------------	----------------------------	---

Solution efficace contre les bactéries, les levures et les moisissures. Convient à une protection sûre de longue durée. Entretien et protège tout le système de carburant grâce au nettoyeur et à la protection anticorrosion. Avec booster d'indice de cétane pour un démarrage facile lors de la remise en service et une performance maximale du moteur.

Recommandé pour une utilisation préventive et la désinfection des systèmes de réservoir contaminés sur les bateaux et dans les réservoirs de stockage. 500ml traitent 100L de gasoil en curatif et 500L en préventif.



GO



colisage origine



Bidon 500ml	référence : LM25000	6
Bidon 1L	référence : LM25002	6

STABILISANT CARBURANT

Conserve l'état du carburant et le protège contre le vieillissement et l'oxydation. Empêche la corrosion dans l'ensemble du système d'alimentation en carburant et assure une immobilisation sans problème. Stabilise l'essence contenant des biocarburants.

Recommandé pour le stockage et la protection de tous les moteurs essence à 2 et à 4 temps. Convient également à une utilisation permanente dans les moteurs rarement utilisés. 500 ml traitent 100L de carburant.



SP



colisage origine



Bidon 500ml	référence : LM25008	6
-------------	----------------------------	---

Combinaison d'agents aux propriétés nettoyantes, protectrices et augmentant l'indice de cétane. Améliore la qualité d'allumage et assure ainsi une meilleure combustion du carburant. Ses additifs anticorrosion protègent de façon sûre l'ensemble du système d'alimentation en carburant contre la rouille et la corrosion. Son excellent pouvoir nettoyant maintient les composants propres et empêche la formation de dépôts.

Recommandé pour tous les moteurs diesel du secteur nautique, y compris les systèmes à injecteur-pompe et common rail. 500 ml traitent 250L de carburant.



GO



colisage origine



Bidon 500ml	référence : LM25004	6
Bidon 1L	référence : LM25006	6

ANTI-BACTÉRIEN GASOIL

Biocide extrêmement efficace sur un large spectre : contre les bactéries, champignons et moisissures. Utilisez les produits biocides avec précaution. Avant toute utilisation, lisez l'étiquette et les informations concernant le produit.

Effet préventif contre les attaques bactériennes, désinfecte les systèmes de réservoir attaqués, garde les injecteurs propres, réduit les émissions de gaz polluants, améliore les propriétés lubrifiantes, prévient des réparations coûteuses.

Traitement préventif : 1 litre de biocide traite 1000 litres de gasoil, curatif 1 litre traite 250 litres.



NEW



colisage origine



Bidon 1L	référence : LM21317	6
Bidon 5L	référence : LM21318	6

NEW



PATE CUIVRE HAUTE TEMPERATURE

Lubrifiant et séparateur composé de très fines particules de cuivre pour éléments à fortes contraintes thermiques.

Permet un démontage facile après une longue durée d'utilisation. La pâte au cuivre est utilisée pour de très hautes températures, sur des assemblages vissés et plans de joint qui subissent des températures élevées, des fortes pressions et sont soumis à l'influence de la corrosion.

Plage de températures de fonctionnement : - 35 °C à + 1100 °C.



colisage origine



Pot 400g référence : **LM1829** 4

NEW



NETTOYANT CONTACT ELECTRONIQUE

Aérosol pour la maintenance et l'entretien (nettoyage et protection) de tous les composants électriques comme les fiches de raccordement, distributeurs de câbles, éléments de commande, relais, distributeurs d'allumage, rupteurs, démarreurs, dynamos, fusibles, bornes de batteries, antennes et pour la lubrification des composants de mécanique de précision.

Vaporiser sur les composants avant le montage puis les monter. Remarque : respecter un temps de séchage de 10 min après la pulvérisation avant de raccorder le composant à une source de tension.



colisage origine



Aérosol 200ml référence : **LM1832** 12

NEW



LUBRIFIANT SILICONE

Lubrifiant et protecteur à base de silicone, sans huile minérale ni graisse. Convient aux applications intérieures et extérieures. Protège, lubrifie, entretient et isole. Ne laisse aucune tache. A un effet antistatique. Élimine les grincements, les craquements et les points durs. Offre une longue protection contre l'usure. Utilisation polyvalente en particulier dans les zones de travail où les lubrifiants à base d'huile et de graisse ne sont pas recommandés.



colisage origine



Aérosol 400ml référence : **LM20677** 12

NEW



NETTOYANT EXTERIEUR DE CARBURATEUR

Le nettoyant d'extérieur de carburateur est un mélange de solvants spéciaux pour une élimination rapide et en profondeur d'encrassements et dépôts graisseux sur les carburateurs et systèmes d'injection. Pour le dégraissage et le nettoyage des carburateurs et installations d'injection à l'intérieur et l'extérieur.

Utilisation : avec le filtre à air démonté et le moteur arrêté, vaporiser toutes les pièces visibles. Vaporiser les pièces extérieures et laisser sécher. Dans des cas extrêmes, répéter le nettoyage. Démarrer le moteur et le laisser tourner à régime moyen.



colisage origine



Aérosol 400ml référence : **LM1844** 12



NEW



NETTOYANT PAPILLON DES GAZ

Solvant actif spécial pour nettoyer les encrassements typiques et les dépôts au niveau de l'admission et du papillon des gaz. Dissout et élimine les encrassements tels que l'huile, la résine, la colle, etc. Garantit le bon fonctionnement des pièces mobiles et augmente la sécurité de fonctionnement des moteurs essence.



Aérosol 400ml

référence : **LM8986**

12



colisage origine

NEW



NETTOYANT RAPIDE « NETTOYANT FREIN »

Combinaison de solvants sélectionnés sans acétone pour un nettoyage et un dégraissage rapides et sans problème de composants issus des secteurs automobile et industriel. Possède, grâce à sa faible tension superficielle, un très bon pouvoir de pénétration et dissout facilement, même dans les endroits cachés, les résidus et taches d'huile, de graisse, de résine et de goudron.

Vaporiser le produit sur les pièces à nettoyer et laisser agir. Après l'évaporation des solvants, les pièces sont propres et exemptes de graisse.

Le produit peut attaquer la peinture et les pièces en plastique. Vérifier la compatibilité avant l'utilisation.



Aérosol 500ml

référence : **LM9525**

12



colisage origine

NEW



AIDE AU DEMARRAGE « START FIX »

Aide au démarrage fiable en cas de froid et d'humidité, si les bougies d'allumage sont mouillées ou si la batterie est faible. Fait à partir d'une combinaison de substances très facilement inflammables, ce produit convient parfaitement à tous les moteurs essence et diesel.

Facilite le démarrage des moteurs thermiques, efficace également en cas de froid intense. Ménage la batterie et est économique.



Aérosol 400ml

référence : **LM21516**

12



colisage origine



NETTOYANT PLAN DE JOINT LOCTITE 7200

Décape les joints polymérisés en 10 à 15 minutes.

Le LOCTITE® SF 7200 est conçu pour décaper les joints chimiques polymérisés en les ramollissant. Une fois appliqué, le produit recouvre le joint d'une mousse, évitant son écoulement hors de la zone souhaitée, tout en permettant son action pendant le temps requis. Les applications types concernent l'élimination de tous types de joints « chimiques » sur les plans de joints métalliques. Il est particulièrement adapté pour retirer les joints des pièces en aluminium ou autres métaux tendres sans risque de les endommager.

Décape les joints polymérisés et joints traditionnels en 10 à 15 minutes, Grattage minimal, utilisable sur la plupart des surfaces.



Aérosol 400ml

référence : **LO-7200**

12



colisage origine



FREINAGE DES FILETAGES



Freinfillet bleu de résistance moyenne pour usage général. Sécurise et scelle les boulons, écrous et goujons pour éviter qu'ils ne se desserrent à cause des vibrations. Le produit est adapté à tous les métaux.

LOCTITE 243 Flaçon 24ml
Référence : **LO-243**



Freinfillet bleu en stick, résistance moyenne. Anticoulure. Facile d'utilisation. Pour tous les ensembles filetés métalliques. Mêmes caractéristiques que le Loctite 243.

LOCTITE 248 Stick 19g
Référence : **LO-248**



Freinfillet rouge à base méthacrylate avec une viscosité faible et une résistance élevée. Peut être utilisé sur tous les métaux. Fluorescence sous lumière UV.

LOCTITE 271 Flaçon 24ml
Référence : **LO-271**



Frein fillet rouge en stick, résistance forte. Anticoulure. Facile d'utilisation. Pour tous les ensembles filetés métalliques. Mêmes caractéristiques que le Loctite 271.

LOCTITE 268 Stick 19g
Référence : **LO-268**

ÉTANCHÉITÉ / FIXATION



Scelle roulement haute résistance. Produit de fixation haute résistance, conçu pour le collage des pièces de raccords cylindriques, notamment pour les roulements. Polymérise en l'absence d'air entre des surfaces métalliques avec un faible jeu. Haute tolérance à l'huile.

LOCTITE 603 Flaçon 50ml
Référence : **LO-603**



Blocpresse. Produit de fixation haute résistance. Idéal pour la fixation des assemblages avec jeu ou serrés. Empêcher le desserrage et les fuites dus aux chocs et aux vibrations. Haute performance de polymérisation. Résiste aux températures élevées. Bonne tolérance à l'huile.

LOCTITE 648 Flaçon 5ml
Référence : **LO-648**



Tube étanche. Produit conçu pour le freinage et l'étanchéité des tubes et raccords filetés métalliques.

LOCTITE 577 Flaçon 50ml
Référence : **LO-577**

COLLAGE



LIQUIDE

LOCTITE 401 Tube 3g
Référence : **LO-401**



GEL

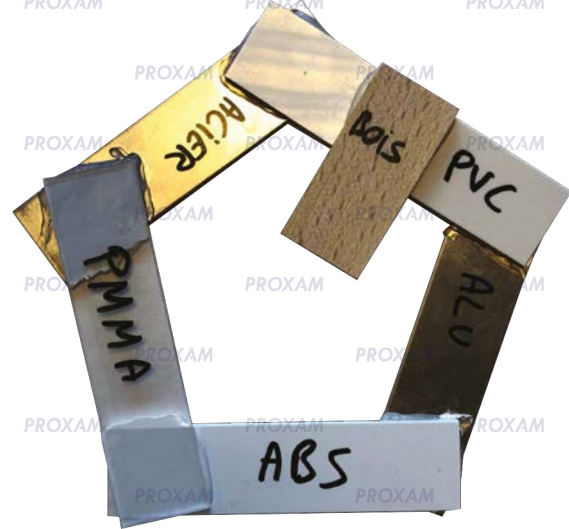
Adhésif instantané. Usage général. Collage rapide d'une grande variété de matériaux : métaux, plastiques, élastomères, bois, papier, cuir et tissu.

LOCTITE 454 Tube 5g
Référence : **LO-454**



COLLAGE

Adhésif de réparation ultra rapide. L'indispensable de la caisse à outils !



Convient pour tous types de matériaux.

Adhésif à base de gel cyanoacrylate acrylique hybride, transparent instantané, haute température, multiusages. Collage des pièces de taille petite à moyenne avec une polymérisation très rapide lorsqu'il est confiné entre deux surfaces.

LOCTITE 4070 Seringue 11g. Livrée avec 4 canules. Référence : **LO-4070**



RÉPARATION STRUCTURELLE



Mastic adhésif structural, époxy bi-composant. Bâtonnet malléable chargé acier pour les réparations d'urgence. Colmatage de fuites dans les réservoirs et tuyauteries, lissage des soudures, réparation de petites fissures sur pièce. Prise en 10mn. Peut être percé, poncé et peint.

LOCTITE 3463 Stick 50g Référence : **LO-3463**

NETTOYANT CONTACT



Nettoyant pour contacts électriques exposés à l'humidité ou autres contaminants. Ce produit recouvre le contact d'un hydrophobe et est habituellement utilisé dans une plage de température allant de 30 °C à +50 °C.

LOCTITE 7039 Aérosol 400ml Référence : **LO-7039**

NETTOYANT DÉGRAISSANT



Nettoyant et dégraissant biodégradable pour pièces. Peut-être dilué avec de l'eau. Nettoyant concentré biodégradable qui ne contient aucun solvant toxique et qui peut être dilué avec de l'eau pour permettre de nombreuses utilisations : nettoyage moteurs, soupapes, roulements, réservoirs, machines et sols en béton.

LOCTITE 7840 Spray 750ml Référence : **LO-7840**



ÉTANCHÉITÉ CARTER / PLAN DE JOINT



Masterjoint. Idéal pour étanchéifier tous types de plans de joints rigides. Résistance élevée à la température et aux produits chimiques. Il assure une étanchéité immédiate à basse pression.

LOCTITE 510 Seringue 25ml
Référence : **LO-510**



Produit d'étanchéité silicone flexible polyvalent. Utilisation : carters de distribution, d'huile, de transmission, couvercles de différentiel, pompes à eau et boîtiers de thermostat.

LOCTITE 5926 Tube 100ml
Référence : **LO-5926**



Pâte silicone monocomposant acétique noir. Etanchéité de plans de joints flexibles.

LOCTITE 5940 Tube 100ml
Référence : **LO-5940**



Pâte d'étanchéité flexible à séchage lent. Spécifiquement conçu pour améliorer l'étanchéité des joints préformés en liège, métal, plastique, caoutchouc etc. nécessitant un démontage fréquent. Il peut également être utilisé pour réparer les joints endommagés.

LOCTITE 5922 Tube 60ml
Référence : **LO-5922**



Pâte d'étanchéité visqueuse à séchage lent. Améliore l'étanchéité des plans de joint présentant de faible jeux et résiste à des pressions élevées. Idéal pour l'assemblage des pièces après réparation. Applications typiques pour moteur et boîte de vitesses.

LOCTITE 5923 Pot 117ml
Référence : **LO-5923**



Produit d'étanchéité silicone haute résistance, spécialement conçu pour l'étanchéité des surfaces nécessitant une bonne résistance aux huiles. Le LOCTITE SI 5910 est destiné aux plans de joints flexibles en métal ou plastique.

LOCTITE 5910 Cartouche 100ml
Référence : **LO-5910**



Produit d'étanchéité silicone gris. Excellentes propriétés adhésives. Idéal pour les jeux importants. Spécialement conçu pour l'étanchéité des surfaces nécessitant une bonne résistance aux huiles et aux liquides de refroidissement.

LOCTITE 5660 Tube 40ml
Référence : **LO-5660**



Produit d'étanchéité silicone couleur cuivre. Excellentes propriétés adhésives. Idéal sur cuivre et pour les applications présentant des jeux importants. Pour tous types de surfaces, métalliques ou plastiques. Résistant aux températures élevées et à l'huile.

LOCTITE 5990 Tube 40ml
Référence : **LO-5990**



PÂTE LUBRIFIANTE

Les produits LOCTITE anti-seize sont des pâtes d'assemblage haute qualité utilisées pour s'assurer que vos équipements sont protégés du grippage et de la corrosion.

Besoin de conseils, de fiche de sécurité, concernant les produits LOCTITE ?



Pâte lubrifiante anti-seize avec embout applicateur brosse de couleur noire, sans métal, fait à base de graphite, calcium, nitrure de bore et des inhibiteurs de corrosion. Protège les composants de l'eau douce et salée. Utilisé dans des conditions de forte humidité. Excellent pouvoir lubrifiant, empêche la corrosion galvanique.

LOCTITE 8023 Pot 453g
Référence : **LO-8023**

Pâte lubrifiante anti-seize cuivre en pot avec embout applicateur brosse. Adapté pour les pièces serrées. Crée une protection contre le grippage. Evite le grippage et l'usure des joints soumis à de fortes températures comme les boulons d'échappement et d'étriers de frein. Convient à des températures jusqu'à +980 °C.

LOCTITE 8008 Pot 113g
Référence : **LO-8008**

DÉGRIPPANT



Dégrippant 5 fonctions. Fluide dégrissant universel qui libère les pièces grippées, lubrifie, nettoie, sèche et protège les pièces de la corrosion. Ne contient pas de silicone. Lubrifie légèrement les métaux, rend hydrophobe les appareils électriques humides, et laisse un film de protection anticorrosion. Plage d'utilisation : 20 °C +120 °C.

LOCTITE 8201 Aérosol 400ml
Référence : **LO-8201**

Super dégrissant. Huile transparente, super pénétrante qui migre rapidement entre les pièces rouillées ou grippées, boulons, écrous, raccords et autres fixations métalliques. Le produit laisse sur les surfaces un mince film lubrifiant et anticorrosion.

LOCTITE 8018 Aérosol 400ml
Référence : **LO-8018**

LUBRIFIANT PTFE



Lubrifiant sec de couleur blanche à base de PTFE qui forme une surface de glissement sur les métaux, le bois, les plastiques, élastomères et la céramique. Empêche l'accumulation de poussières et de polluants et protège contre la corrosion. Utilisation possible comme agent de démoulage.

LOCTITE 8192 Aérosol 400ml
Référence : **LO-8192**

Graisse incolore à base de silicone avec un épaississant inorganique. Utilisée pour la lubrification de la plupart des pièces en plastique et en élastomère, résiste à des températures allant jusqu'à +200°C

LOCTITE 8104 Tube 75ml
Référence : **LO-8104**



NEW



PEINTURE GALVANISATION À FROID

Peinture pour la protection galvanique excellente en milieu marin. Idéale pour ancre et ligne de mouillage, permet de marquer les chaînes. Cette protection peut être utilisée comme base et comme couche de finition.

Aérosol 400ml

- gris référence : **40074**
- rouge référence : **40315**



colisage origine
x 6

ACCESSOIRES MOTEUR



PEINTURE ANTIFOULING

Produit idéal pour protéger les embases, les hélices et les parties métalliques du bateau contre la prolifération d'algue, de mollusques et autres organismes marins. Il s'agit d'une peinture à base de résines et de pigments biocides qui forment un film dur résistant à l'eau salée et à l'abrasion. Grâce à son conditionnement pratique en spray, elle s'applique facilement et atteint même les zones les plus difficiles à peindre, comme les hélices, les essieux de remorque...

Aérosol 400ml

- transparent référence : **40100**
- blanc référence : **40200**
- gris référence : **40202**
- noir référence : **40201**



colisage origine
x 6



PRIMAIRE D'ACCROCHE ANTI-CORROSION

TK Antirust protège les surfaces métalliques de la corrosion, nivelle la surface à peindre et augmente la résistance de l'ensemble du traitement de peinture. Crée une couche isolante sur le métal, empêchant le contact avec l'oxygène et l'humidité, elle est essentielle pour l'adhérence des peintures de couleurs.

Aérosol 400ml

- vert référence : **40090**
- gris référence : **40099**



colisage origine
x 6



PRIMAIRE D'ACCROCHE BI-COMPOSANT

Séchage rapide, pour une peinture finale solide et durable. L'excellente adhérence et la protection de la corrosion, en font un produit hautement professionnel. Compatible avec toutes les peintures COLORSPRAY.

Aérosol 400ml

- gris référence : **40306**



colisage origine
x 6

TEINTES GÉNÉRIQUES

PRIMAIRE D'ACCROCHE BI-COMPOSANT

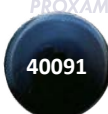
Formulées avec des résines et des pigments de haute qualité, qui garantissent une excellente adhérence, une grande résistance à la corrosion et une brillance durable. Idéales pour les surfaces métalliques, embases, capots moteur exposés à l'eau salée et aux agents atmosphériques. Application facile et séchage rapide. Résistantes aux impacts, à l'abrasion, à la température et aux rayons UV, garantissant une protection durable dans le temps.



rouge réservoir



blanc brillant



noir mat



noir brillant



verniss transparent
MONO COMPOSANT



verniss transparent
BI-COMPOSANT



colisage origine
x 6



Pistolet pour faciliter l'application à clipser sur l'aérosol.

Référence : **40310**



NEW

TEINTES HORS-BORD

EVINRUDE



JOHNSON



SELVA



TOHATSU



SUZUKI



YAMAHA



La référence article correspond au code couleur 40XXX

Aérosol 400ml



colisage origine x 6

TEINTES INBOARD

AIFO



CATERPILLAR



IVECO



LOMBARDINI



MERCUISER



NANNI



ONAN



SOLE DIESEL



VETUS



YANMAR



VOLVO



Aérosol 400ml



colisage origine x 6



ENTRETIEN / PRODUIT RÉPARATION



MASTIC

Mastic mono composant neutre de haute qualité pour les joints de construction. Basé sur un polymère hybride, il ne contient pas de silicone ni de polyuréthane et adhère parfaitement sur le bois, le métal, le verre et à d'autres surfaces.

Il est inodore, très élastique et polymérise rapidement. Totalement exempt de composés organiques volatils (COV), il peut être peint.

Cartouche 290ml

blanc référence : **40105**
noir référence : **40205**



colisage origine
x 12



TEROSON® MS 9220

Le TEROSON® MS 9220 est un polymère modifié silane sans solvant ni isocyanate avec d'excellentes propriétés de collage et d'étanchéité pour le collage de différents substrats comme l'acier, l'acier inoxydable, l'aluminium et d'autres métaux, les plastiques, le bois, et les surfaces peintes.

Excellente résistance au temps, à l'usure et aux UV. Peut être peint.

Colle élastique avec d'excellentes propriétés d'étanchéité.

100% résistant à l'eau salée. Sans solvant. Temps de formation de peau 15mn..

Cartouche 310ml

noir référence : **LO-9220**



colisage origine
x 12



TEROSON® PU9100 / PU9200

TEROSON® PU 9100 est un produit d'étanchéité polyuréthane mono composant joints classiques et joints d'étanchéité. Pour toutes les zones nécessitant un collage ou un joint.

Bonne résistance à l'affaissement et bon remplissage des jeux.

Le temps de formation de la peau est de 35min.

Cartouche 310ml

blanc référence : **LO-9100B**
noir référence : **LO-9200**



colisage origine
x 12



GELCOAT

Une formule spéciale de gelcoat pour un ponçage et un polissage facile. Résistant aux rayures et stable à l'hydrolyse. Un produit avec une longue durée de stockage, idéal pour restaurer et réparer les surfaces en fibre de verre.

Pot 250ml

blanc référence : **40042**



colisage origine
x 12



RÉSINE POLYESTER

Enduit polyester blanc à séchage rapide et très résistant pour réparer les surfaces en fibre de verre, bois, métal, plastique. Résistant aux environnements marins et aux rayons UV.

Pot 250g

référence : **40040**



colisage origine
x 12



RÉSINE POLYESTER ARMÉE

Pâte de résine polyester extrêmement résistante avec des fibres, parfaite pour réparer les zones endommagées en fibre de verre. Elle permet la réparation totale de grandes surfaces cassées ou fissurées. Catalyseur inclus.

Pot 250g

référence : **40041**



colisage origine
x 12



NEW



KIT RÉPARATION POLYESTER

Le kit comprend résine polyester, catalyseur, fibre de verre, bol de mélange, pinceau et papier de verre. Pour réparer et renforcer divers types de matériaux tels que la fibre de verre, le bois, le métal, le plastique.

Pot 250g

référence : 40039



colisage origine
x 6

NEW



PÂTE ABRASIVE LIQUIDE « FLUID-M »

Pâte liquide abrasive, pour le polissage des peintures et du gelcoat. Élimine les rainures, les rayures, le voile ou les défauts causés par le ponçage, peinture et finitions. S'utilise aussi bien sur les surfaces peintes anciennes et oxydées que sur les peintures fraîches.

À appliquer de préférence à l'aide d'une polisseuse ou à la main pour les petites surfaces. Inodore et diluable à l'eau, il ne graisse pas les surfaces traitées.

Flacon 1 Litre

référence : 40146



colisage origine
x 12

NEW



PÂTE DE POLISSAGE « DELUXE »

Produit professionnel pour le polissage des peintures et gelcoats à base de microabrasifs capables de conférer un degré de brillance plus élevé de manière simple et rapide. Élimine les microrayures et les traces de polissage résultat du passage d'une pâte abrasive forte. Ne laisse pas de traces, pas de décoloration des plastiques et caoutchouc.

La pâte de polissage DELUXE est essentielle pour l'étape de finition et pour compléter le travail de polissage de la pâte abrasive.

Flacon 1 Litre

référence : 40150



colisage origine
x 12

NEW



POLISH RAPIDE POLYVALENT

Polish léger, liquide ultrarapide avec capacité détergente et fonctions anti halo.

Nettoie, poli et protège tout en un seul passage. Il peut être appliqué sur la peinture, le plastique et les résines. Les surfaces resteront brillantes et claires pendant longtemps.

Spray 750ml

référence : 40152



colisage origine
x 15

SINCE
1964

SADIRA



TAKING CARE OF
ENGINES & BOATS



Fabricant espagnol basé à Barcelone, **SADIRA** fêtera cette année ses 60 ans.

Grâce à son propre centre de recherche et de développement, la conception de produits de haute qualité a toujours été le moteur de sa croissance.

SADIRA a accumulé **depuis 1964** une expérience technique, qui lui permet aujourd'hui de proposer des produits d'entretien à l'efficacité prouvée.



PREMIUM QUALITY



DÉGRAISSANT ULTIMATE

Élimine les taches de graisse, d'huile, d'hydrocarbures et de fumée sur le moteur et dans la cale. N'endommage pas le métal, la peinture ou le plastique. Convient pour tous types de surfaces.

Spray 750ml référence : **SA4060**
Bidon 5l référence : **SA4061**



colisage origine
x 12
x 4



NETTOYANT DE CALE

Formule très puissante qui élimine et dissout l'huile, la graisse, le diesel, le goudron et la boue des cales très sales..

Bidon 1l référence : **SA4013**
Bidon 5l référence : **SA4014**



colisage origine
x 12
x 4



DÉROUILLANT ET ANTICALCAIRE

Enlève l'oxydation du chrome, de l'acier, de l'acier inoxydable, du bois, des peintures, de la fibre de verre et du gelcoat. Enlève le tartre et la rouille dans les tuyaux, circuits, WC et robinets sans les endommager.

Spray 750ml référence : **SA4077**



colisage origine
x 12



GEL DÉROUILLANT

Enlève l'oxydation lourde du fer, du chrome, de l'acier et de l'acier inoxydable. Gel épais qui permet une application facile et précise qui tient sur toutes les surfaces, sans envahir ou éclabousser d'autres zones. Action très rapide.

Flacon 250ml référence : **SA4065**
Flacon 500ml référence : **SA4018**



colisage origine
x 12
x 12



DÉJAUNISSANT

Nettoyage rapide et très efficace des taches jaunes et grises sur la coque et la ligne de flottaison. Enlève la rouille légère, les algues, la graisse, l'huile, la fumée, la saleté et les taches d'eau, sans endommager la fibre de verre, le métal et le bois. Biodégradable.

Spray 1l référence : **SA3030**
Bidon 5l référence : **SA4063**



colisage origine
x 12
x 4



SAVON CIRANT

Nettoie et élimine les taches et tout type de saleté. Laisse un éclat durable. Minimise l'apparition de taches. Finitions excellentes sur fibre de verre, peinture, bois, pneumatiques et métal. Biodégradable.

Bidon 1l référence : **SA4022**
Bidon 5l référence : **SA4023**



colisage origine
x 12
x 4

ENTRETIEN / PRODUIT NETTOYAGE



POUDRE NETTOYANTE POUR PONT

Poudre nettoyante hautement efficace pour toutes les surfaces en fibre de verre et antidérapantes. Supprime l'oxydation lourde, les taches profondes, la rouille légère, la saleté, la graisse et l'huile.

Bidon 400g référence : **SA4066**
Bidon 2kg référence : **SA4082**



colisage origine
x 12
x 6



DÉTACHANT MOISSURE

Enlève instantanément les taches de moisissure et d'humidité. Convient à tout type de tissu, skai, vinyle, toile, plastique, auvents ou surface gelcoat. Approprié aux surfaces de salle de bains, cuisine et aux joints de silicone et de carrelage.

Spray 750ml référence : **SA4068**
Bidon 5l référence : **SA4069**



colisage origine
x 12
x 4



SAVON MULTIUSAGE

Nettoyant multiusages qui enlève la saleté sans rincer sur toutes les surfaces à bord : plastique, skai, vinyle, polyéthylène, polypropylène, méthacrylate, tableau de bord ou gelcoat. Appliquer directement sur la surface sale, laisser agir pendant une minute et sécher en effectuant des mouvements circulaires avec un chiffon propre et sec. Il ne nécessite pas de rinçage.

Spray 1L référence : **SA4077**



colisage origine
x 12



NETTOYANT PNEUMATIQUE

Nettoie saleté, taches d'huile et marques de la ligne de flottaison. Protège et ravive les couleurs. Protège contre les UV. Convient aux pneumatiques PVC et hypalon.

Spray 1L référence : **SA4041**



colisage origine
x 12

NEW



RÉNOVATEUR PNEUMATIQUE

Restaure l'aspect d'origine des pneumatiques. Nettoie facilement les traces d'huile, de graisse, de carburant et de fumée de moteur. Convient pour tous les types de pneumatiques : PVC, et hypalon.

Spray 1L référence : **SA4080**



colisage origine
x 12



NEW



NETTOYANT TECK SYNTHETIQUE « SYNTIK »

Convient pour revêtement PVC et EVA. Nettoie facilement les traces d'huile, de graisse, de carburant, de sang et de poisson. Pour les saletés très tenaces, mouiller la surface et appliquer directement sur la tâche. Pour un lavage fréquent, diluer à 5% dans un seau d'eau.

Spray 1L

référence : **SA3031**



colisage origine
x 12



SHAMPOING POUR TECK

Shampooing concentré puissant bioactif pour le nettoyage de routine et fréquent du teck et des bois exotiques. Enlève les taches les plus tenaces (vin, huile, sang, sel ...). Ne décolore pas. Ne blanchit pas. N'attaque pas les joints.

Bidon 500ml

référence : **SA4044**

Bidon 5L

référence : **SA4045**



colisage origine
x 12
x 4



TRAITEMENT TECK

PHASE 1 : TECK CLEANER

Nettoie les taches et saletés profondes. Formule biodégradable facile à utiliser qui respecte la fibre du bois. Applicable à tout type de bois de teck et exotiques abîmés, vieillis, gris et salis, sans gratter, ni poncer, ni décaper.

Bidon 5L

référence : **SA4005**



colisage origine
x 4

PHASE 2 : TECK RAVIVER

Redonne sa couleur au teck gris et âgé. Donne une couleur brun doré. Pas besoin de frotter.

Bidon 1L

référence : **SA4006**



colisage origine
x 12

PHASE 3 : PROTECTION

Traitement protecteur des ponts et des boiseries en teck, utilisé pour nourrir et protéger les boiseries, restaurer le bois oxydé et desséché par le soleil et le sel. Idéal pour protéger tout type de bois.

Bidon 750ml

référence : **40410**



colisage origine
x 6

NEW

ÉPONGE MAGIQUE

Couleur blanche. Nettoie tous types de surfaces. Pack de 12 éponges.

Référence : **SA5041**



ABSORBEUR D'HUMIDITÉ

MODELE « BIG DRY »
Référence contenant 5l : **SA4059**
Référence recharge : **SA4055**

« DRYER BOX »
Référence contenant 750ml : **SA4054**
Référence recharge : **SA4055**





CONDITIONNEMENT CHANTIER



0% NTA PHOSPHATE

ACCESSOIRES MOTEUR



SAVON COQUE ET PONT

Élimine les traces de sel, calcium, sodium et légères taches de rouille. Formule sans cire. Convient pour toutes les surfaces gelcoat, aluminium, inox.

Bidon 25l référence : SA4090



SAVON COQUE / PONT DÉGRAISSANT LÉGER

Dégraisse et élimine la saleté et le sel sur toutes les surfaces gelcoat, peintes ou plastique. Convient pour le nettoyage intérieur. Formule sans cire. Entretien courant.

Bidon 25l référence : SA4093



SAVON DÉGRAISSANT FORT

Savon dégraissant à haute concentration. Élimine les traces de sodium, calcium, graisse, dépôts organiques et résidus de fumée. Convient pour l'aluminium, moteurs, les surfaces peintes et gelcoat.

Bidon 25l référence : SA4096

Retrouvez les balais et brosses T-BRITE en page 648





NETTOYAGE MAINS



Loctite SF 7850
Nettoyant pour les mains usage général, à base d'extraits naturels, biodégradable, peut être utilisé avec ou sans eau.
Blanc, 3L.
Référence : **LO-7850**



SAVONGEL
GEL D'ATELIER POUR LES MAINS AVEC MICROBILLES
Gel microbilles Maintain Der-morange avec distributeur, norme AFT73101.
Orange, 5L.
Référence : **FU-800-013-736**

ROULEAU



FO-5416260



FO-541610010



FO-5416100



FO-5416150270

description	qté	référence
support rouleau 6mm long 260mm	1	FO-5416260
rouleaux à peinture nylon-polyamide 100mm support Ø 6mm	10	FO-541610010
rouleaux velours 100mm support Ø 6mm	10	FO-5416100
bac peinture plastique 150x270x55mm	1	FO-5416150270

PINCEAU PLAT JETABLE



largeur mm	qté	référence
30	12	FO-541511
40	12	FO-54151121
50	12	FO-541521

PROTECTION INDIVIDUELLE



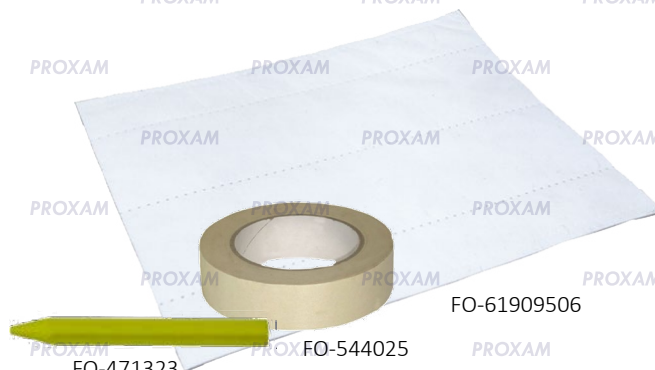
FO-54054031/41



FO-54034000

description	qté	référence
gants nitrile taille L DIN EN455/374-2/374-3	100	FO-54054031
gants nitrile taille XL DIN EN455/374-2/374-3	90	FO-54054041
masques anti poussières particules fines FFP2	20	FO-54034000

CONSOMMABLE ATELIER



FO-61909506

FO-471323

FO-544025

description	qté	référence
craie blanche plastique/verre effaçable	2	FO-471323
ruban cache crêpe L50m, largeur 25mm	1	FO-544025
chiffons absorbants d'huile 40x50cm 1 chiffon = 0,78l d'hydrocarbures	5	FO-61909506



ENTRETIEN / ÉLIMINATEUR DE SEL



Bidon 3,8L
Référence : SA128



Bidon 0,95L + mélangeur
Référence : SA32-M

Bidon 0,95L seul
Référence : SA32



Mélangeur seul
Référence : SAMI



SALT AWAY élimine le sel, purement et simplement.

SALT-AWAY est un produit biodégradable. Il s'utilise dilué avec de l'eau. SALT-AWAY est efficace sur : acier, inox, aluminium, polyester, gelcoat, vinyle, plastique, verre, bois, caoutchouc...

1 Rinçage des moteurs :

En adaptant le mélangeur réglable SALT-AWAY sur un système d'oreilles de rinçage, on obtient très aisément un produit pratique et rapide de rinçage et de protection des hors-bord et in board, au moment de l'hivernage et/ou après chaque utilisation. Les pièces exposées à l'eau de mer sont nettoyées et protégées en 1mn, évitant ainsi les longues et bruyantes séances traditionnelles de rinçage.

2 Solution aqueuse :

SALT-AWAY est aussi utilisé en solution aqueuse (environ 4%) dans des bacs d'immersion pour pièces mécaniques ou autres. Les pièces immergées sont alors rincées, nettoyées et recouvertes par une pellicule protectrice.

3 Autres applications :

Rinçage des jet-ski, coques et équipements de bord, voiles, matériel de plongée, matériel de pêche, remorques de mise à l'eau...

SADIRA SALT REMOVER, éliminateur de sel.

SALT REMOVER, dissout le sel de toutes les surfaces en contact avec l'eau de mer, SALT REMOVER contient de inhibiteurs de corrosion.

Utiliser le mélangeur SADIRA pour faciliter l'application du produit.
Dilution 200 à 500ml pour 10L d'eau.

DISSOUT LE SEL DE TOUTES LES SURFACES, MOTEURS, BATEAUX, VOILES, ÉQUIPEMENT DE PLONGÉE ET DE PÊCHE.



Bidon 1L seul.
Référence : SA4031



Bidon 5L
Référence : SA4032



Bidon 1L + mélangeur
Référence : SA4048





0% NTA PHOSPHATE



DÉSINCROUSTANT CALCAIRE SADIRA

Élimine les dépôts calcaire en moins de 5 minutes. Utilisation dans les circuits de refroidissement moteur. Convient pour l'aluminium, le bronze. N'endommage pas les caoutchoucs, les joints ou les garnitures.

BIODÉGRADABLE
ODEUR NEUTRE
CONTIENT DES INHIBITEURS DE CORROSION

Bidon de 5L.
Référence : **SA3043**

ACCESSOIRES MOTEUR

NETTOYAGE PAR APPLICATION DIRECTE

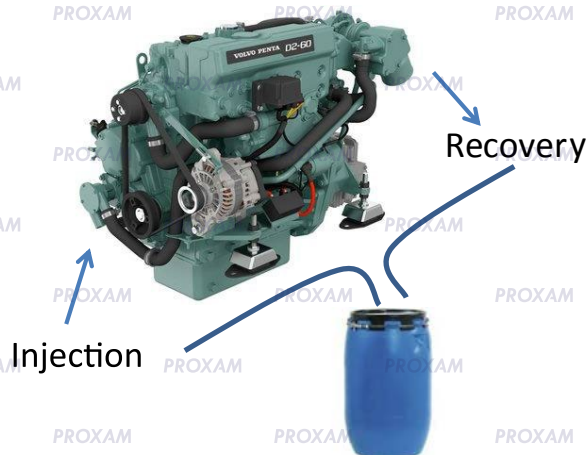
- Appliquer directement le désincrustant calcaire ou tremper la pièce dans un récipient avec de l'eau douce (de 25% à 50%),
- Laisser agir 5 minutes, ne pas dépasser 45 minutes,
- Brosser le dépôt de calcaire restant,
- Rincer à l'eau douce.



NETTOYAGE PAR LE CIRCUIT DE REFROIDISSEMENT

Selon l'importance de l'encrassement calcaire, diluer la solution de 25 à 50% avec de l'eau douce. La solution a une couleur rouge qui disparaît lorsqu'elle est neutralisée.

Ne pas dépasser 45 minutes d'application.





ÉCHAPPEMENT

TUYAU ÉCHAPPEMENT / ENTRÉE D'EAU / CHAUFFAGE

Tuyau en caoutchouc spiralé acier.

- Convient aux échangeurs de gaz d'échappement et de chaleur des bateaux de plaisance
- Plage de température -30° à +100°C, Pression 3 bar,
- Norme: SAE J 2006: 2003 R2, ISO 13363: 2004 TYPE 2 CLASSE B, LLOYD N. 96/00127, A/ RINA



Ø int (mm)	référence tuyau			référence collier
	section 1m	rouleau 3m	rouleau 5m	
20	TE20-1	TE20-3	TE20-5	CA-FA2602
25	TE25-1	TE25-3	TE25-5	CA-FA2603
30	TE30-1	TE30-3	TE30-5	CA-FA2604
35	TE35-1	TE35-3	TE35-5	CA-FA2605
38	TE38-1	TE38-3	TE38-5	CA-FA2606
40	TE40-1	TE40-3	TE40-5	CA-FA2607
45	TE45-1	TE45-3	TE45-5	CA-FA2608
51	TE51-1	TE51-3	TE51-5	CA-FA2610
60	TE60-1	TE60-3	TE60-5	CA-FA2612
76	TE76-1	TE76-3	TE76-5	CA-FA2615
90	TE90-1	TE90-3	TE90-5	CA-FA2617
102	TE102-1	TE102-3	TE102-5	CA-FA2618
127	TE127-1	TE127-3	TE127-5	CA-FA2621
152	TE152-1	TE152-3	TE152-5	CA-FA2624

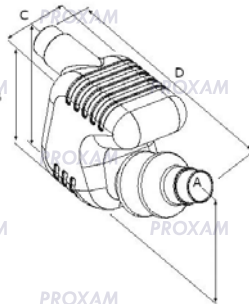
ACCESSOIRES MOTEUR

BARBOTEUR PLASTIQUE

Barboteur et siphon en polyéthylène haute densité avec raccords d'entrée / sortie à diamètres multiples.



7L
50CV



Capacité 7 litres. Moteurs jusqu'à **50CV**

A : 40mm/45mm/50mm

B : 220mm

C : 150mm

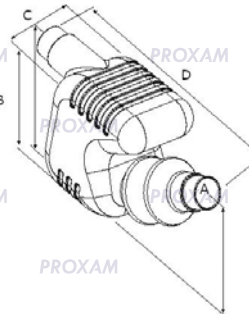
D : 485mm

Poids 1,2Kg

Référence : **CA-MA2290**



20L
115CV



Capacité 20 litres. Moteurs jusqu'à **115CV**

A : 55mm/60mm/65mm

B : 320mm

C : 220mm

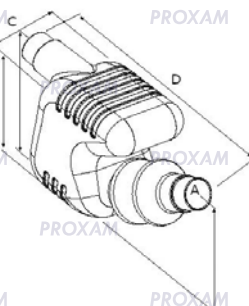
D : 660mm

Poids 2,8Kg

Référence : **CA-MA2285**



33L
150CV
300CV



Capacité 33 litres.

Moteurs jusqu'à **150CV** Moteurs jusqu'à **300CV**

A : 75mm/90mm

A : 100mm/1150mm

B : 400mm

B : 400mm

C : 290mm

C : 290mm

D : 760mm

D : 760mm

Poids 4,2Kg

Poids 4,2Kg

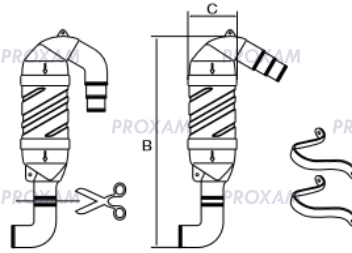
Référence : **CA-MA2288**

Référence : **CA-MA2289**



SILENCIEUX PLASTIQUE

Polyéthylène haute densité avec raccords d'entrée / sortie à diamètres multiples.



Moteurs jusqu'à **50CV**

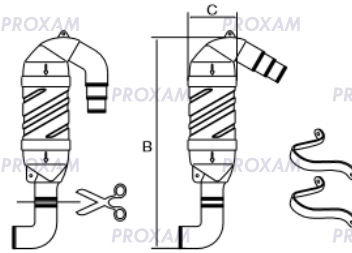
A : 40mm/45mm/50mm

B : 480mm

C : 110mm

Poids 0,7Kg

Référence : **CA-MA2286**



Moteurs jusqu'à **50CV**

A : 40mm/45mm/50mm

B : 480mm

C : 110mm

Poids 0,7Kg

Référence : **CA-MA2287**

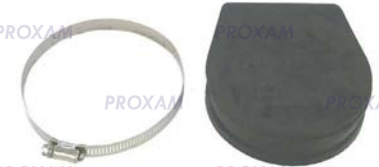
SORTIE ÉCHAPPEMENT



Sortie caoutchouc avec bague de fixation inox
Livré avec manchon de réduction $\varnothing 40/45/50$ mm
Référence : **CA-SC2497**



Clapet échappement $\varnothing 3''$ (76,2mm)
Référence : **18-4456**



Clapet échappement $\varnothing 4''$ (101,6mm)
Référence : **18-4457**

CONNECTEUR

Universel



- $\varnothing 38$ mm
- $\varnothing 32$ mm
- $\varnothing 28,5$ mm
- $\varnothing 25$ mm
- $\varnothing 22$ mm
- $\varnothing 19$ mm
- $\varnothing 16$ mm
- $\varnothing 13$ mm

Référence : **CA-PG2170**



- $\varnothing 59$ mm
- $\varnothing 50$ mm
- $\varnothing 45$ mm
- $\varnothing 39$ mm
- $\varnothing 32$ mm

Référence : **CA-PG2171**

ANTI-SIPHON

Pour aspiration eau moteur.
 $\varnothing 13/16/19/22/25/28/ 50/32/38$ mm



Référence : **CA-MA2296**



NOTES



L'équipe technique est à votre écoute.

Téléphone / 04 91 46 34 34 **TAPEZ 2**
service.technique@pieces-marine.com



OREILLE DE RINÇAGE RONDE



Entrée d'eau avant
Référence : **18-8997**



Entrée d'eau latérale,
caoutchouc souple.
Référence : **18-9010**



Entrée d'eau latérale,
caoutchouc rigide.
Référence : **EA-C16205M**

OREILLE DE RINÇAGE RECTANGULAIRE



Entrée d'eau avant,
caoutchouc rigide.
Référence : **18-8999**



Entrée d'eau avant,
caoutchouc souple.
Référence : **EA-C10963A**



Entrée d'eau latérale
Référence : **18-8998-1**

RACCORD DE RINÇAGE HORS-BORD



Filetage Johnson Evinrude
Référence : **TH-QF-1K-DP**

Filetage Mercury, Yamaha
Référence : **TH-QF-2K-DP**

RINÇAGE PAR CRÉPINE D'ASPIRATION



Référence : **18-9009**



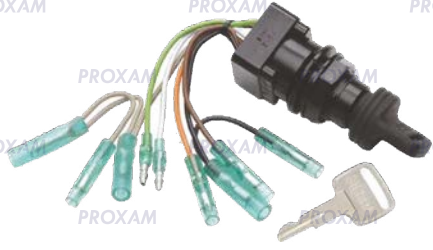
CONTACTEUR À CLÉ / COUPE-CIRCUIT

ACCESSOIRES MOTEUR

CONTACTEUR À CLÉ

SUZUKI

Pour moteur 2T & 4T



Référence origine : 37110-99E00
Référence : **MP51010**

MERCURY

Contacteur 3 positions OFF-RUN-START + starter « push to choke »



Montage avec cosses
Référence origine : 85-17009A5
Référence : **MP51090**



Montage sans cosses
Référence origine : 87-88107A5
Référence : **MP52000**

YAMAHA

Pour moteurs 2T & 4T



Pour boîtier latéral + starter « push to choke »
Référence origine : 703-82510-12
Référence : **MP51020**



Montage tableau de bord + starter « push to choke »
Référence origine : 61B-82510-01
Référence : **MP51030**

COUPE-CIRCUIT HB / IB + CORDON



EA-C14257



FE-B1902



MP28860 / FE-B1907



MP28870



MP28880



MP28890



MP40970-1 / EA-C14253



MP40990

type	référence	
	pvrac	blister
cordon seul Yamaha	FE-B1907	MP28860
coupe-circuit Yamaha 2 fils	FE-B1902	
contacteur + cordon Johnson Evinrude		MP28870
cordon seul Johnson Evinrude		MP28880
cordon seul Johnson Evinrude, année 1996&+		MP28890
contacteur + cordon hélicoïdal complet + flotteur pour hors-bord/inboard	EA-C14253	MP40970-1
cordon de rechange MP40970-1/ EA-C14253/54		MP40990
cordon coupe-circuit universel 10 combinaisons	EA-C14257	
contacteur + cordon complet pour inboard		TH-KS-2-DP
contacteur + cordon complet pour hors-bord		TH-KS-1-DP
cordon pour coupe-circuit TH-KS		TH-L-4-DP



TH-KS-2-DP / TH-KS-1-DP




TH-L-4-DP

CONTACTEUR À CLÉ / COUPE-CIRCUIT




CONTACTEUR À CLÉ TOUS MOTEURS

Ø perçage 22mm, 15A.
Livrés en blister.


 + BATTERIE

 MASSE

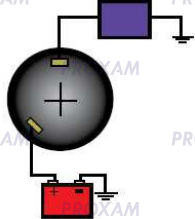
 SOLENOÏDE

 CONTACT

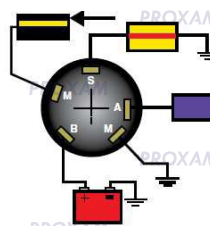
 DÉMARRAGE

 STARTER

TYPE OFF / RUN



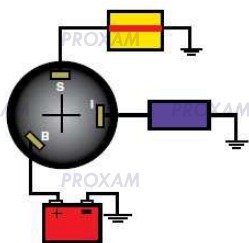
2 plots.
Épaisseur tableau max. : 24mm
Filetage L : 31mm
À utiliser avec un bouton de démarrage séparé.
Référence : **MP39020**



5 broches.
Allumage classique.
Épaisseur tableau max. : 28mm
Filetage L : 41mm
Référence : **MP39100**

TYPE OFF / RUN / START

Allumage électronique. 3 broches.



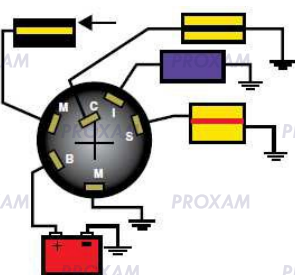
Modèle court
Épaisseur tableau max. : 15mm
Filetage L : 31mm
Référence en blister : **MP41030**



Modèle long
Épaisseur tableau max. : 28mm
Filetage L : 43mm
Référence en blister : **MP39200**
Filetage L : 38mm
Référence en boîte blanche : **FE-B1103**

TYPE OFF / RUN / START + « Push to choke »

Allumage classique.
Épaisseur tableau max. 9mm.
Longueur des filetages 17mm.



6 broches
Référence : **MP41000**



5 broches + 1 terminal
Référence : **MP39760**



6 fils
Référence : **MP41070-2**



VENTILATION DE CALE

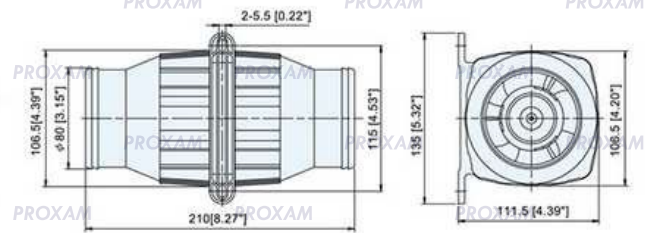
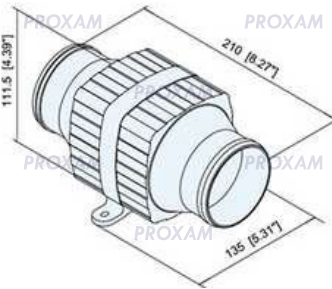
ACCESSOIRES MOTEUR

BLOWER EN LIGNE TMC



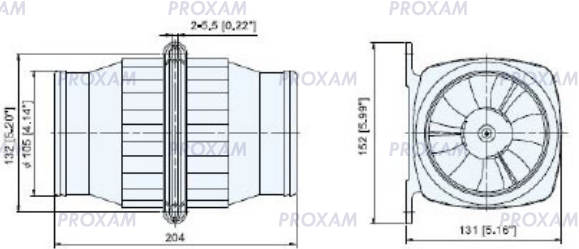
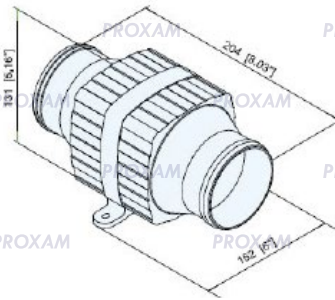
Ø 76mm, 12V, débit 3,6 m³/mn.

Référence : **TMC-03703**



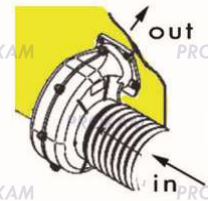
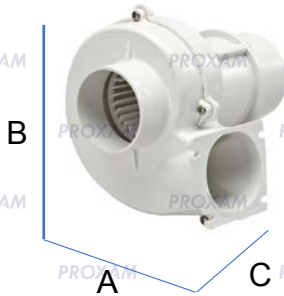
Ø 105mm, 12V, débit 5,2 m³/mn.

Référence : **TMC-03705**



BLOWER SUR CLOISON

Usage continu pour ventilation ou extraction d'air, moteur à double roulement à bille, arbre inox.
ISO 8849 et 10133; EN 55014.



volume m ³ /mn	entrée mm	sortie mm	A mm	B mm	C mm	V	A	référence
4,7	76	70	170	200	195	12	3,9	MA-5500001212
						24	2,5	MA-5500001224
9,2	102	103	257	290	150	12	12	MA-5500101212
						24	6	MA-5500101224

TUYAU DE VENTILATION

Livré par 10 mètres.



Gaine annelée PVC.
Norme UL94 classe V2.

Ø mm	P kg/m	R courb. mm	référence
76	0,69	75	TPV017-76
102	0,98	100	TPV017-100



Gaine PVC spiralée acier.
Norme UNI8456/57,
UNI9174/87/A1/96.

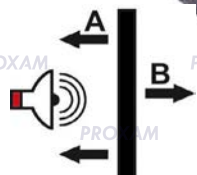
Ø mm	P kg/m	R courb. mm	référence
76	0,215	53	TPV020-76
102	0,285	70	TPV020-100



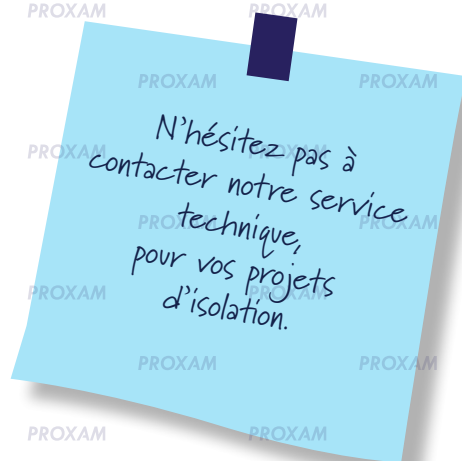
PANNEAU INSONORISANT

Polyuréthane expansé.
Version pelliculée qui n'absorbe pas l'eau.
Réaction au feu UL94 HF1.

- Dalle 100x200cm,
- Épaisseur 20/35mm,
- 0,85 Kg/m².



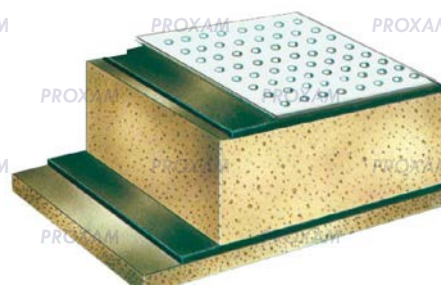
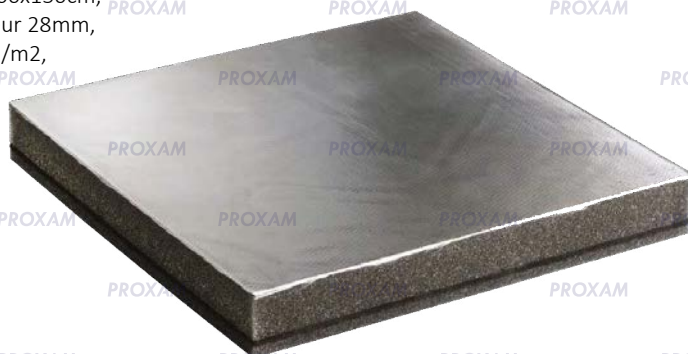
Référence : **CER-65.099.00**



PANNEAU PHONO-ISOLANT

Matelassé en fibre de verre.
Version pelliculée qui n'absorbe pas l'eau.
Réaction au feu UL94 HF1.

- Dalle 100x150cm,
- Épaisseur 28mm,
- 5,30 Kg/m²,



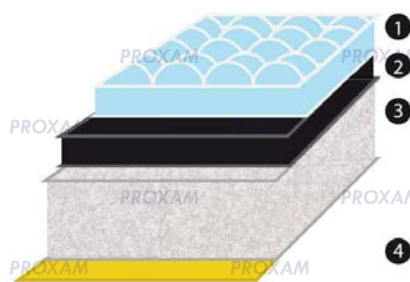
- 1) Tissu fibre de verre aluminisé 430g/m³.
- 2) Polyuréthane 30kg/m³, épaisseur 15mm.
- 3) Masse EPDM, épaisseur 2mm (4 kg/m²).
- 4) Polyuréthane 30kg/m³, épaisseur 10mm.
- 5) Adhésif.

Référence : **CER-65.100.00**

PANNEAU PHONO-ISOLANT

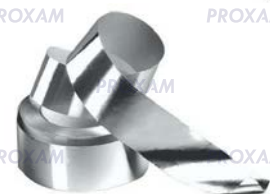
Matelassé en fibre de verre.
Version pelliculée qui n'absorbe pas l'eau.
Réaction au feu UL94 HF1.

- Dalle 100x150cm,
- Épaisseur 30mm,
- 6,40 Kg/m².



- 1) Matelassé en fibre de verre épaisseur 8mm,
- 2) Masse EPDM, épaisseur 2mm (4kg/m²),
- 3) Polyuréthane 30kg/m³, épaisseur 20mm,
- 4) Adhésif.

Référence : **CER-65.094.00**



Ruban adhésif de jonction (50m)

Référence : **CER-65.095.00**



BOUGIE

NGK



ACCESSOIRES MOTEUR

référence	boîte de
B4H	10
B5HS	10
B6HS	10
B6HS-10	10
B6S	10
B7HS	10
B7HS-10	10
B8ES	10
B8HS	10
B8HS-10	10
B9ES	10
B9HS	10
B9HS-10	10
BCP7ES	10
BCPR6ES	10
BKR5E-11	10
BKR5EKU	10
BKR6E	10
BKR6E-E	10
BKR6E-11	10
BKR6EKU	10
BKR6EIX	4
BKR7EKU	10
BKR7ES-11	10
BM4A	10
BM6A	10
BM7F	10
BMR4A	10
BMR6A	10
BP5ES	10
BP5HS	10
BP5S	10
BP6EFS	10
BP6ES	10

référence	boîte de
BP6HS	10
BP6HS-10	10
BP7ES	10
BP7HS	10
BP7HS-10	10
BP8HN-10	10
BP8HS-10	10
BP8HS-15	10
BPMR6A	10
BPMR7A	10
BPR4FS-11	10
BPR4HS	10
BPR5EFS	10
BPR5EFS-13	10
BPR5ES	10
BPR5ES-11	10
BPR5FS	10
BPR5HS	10
BPR6EFS	10
BPR6ES	10
BPR6ES-11	10
BPR6FS	10
BPR6HS	10
BPR6HS-10	10
BPR7HS	10
BPR7HS-10	10
BPR8ES	10
BPR8HS-10	10
BPZ8H-N-10	10
BPZ8HS-10	10
BPZ8HS-15	10
BR5ES	10
BR5HS	10
BR6ES	10

référence	boîte de
BR6FS	10
BR6HS	10
BR6HS-10	10
BR7ES	10
BR7HS	10
BR7HS-10	10
BR8ES	10
BR8ES-11	10
BR8HCS-10	10
BR8HS	10
BR8HS-10	10
BR9ES	10
BR9HS	10
BR9HS-10	10
BR10HIX	4
BU8H	10
BUZ8H	10
BZ7HS-10	10
C9EH-9	10
CMR7H	10
CPR6EA-9	10
CR4HSB	10
CR5EH-9	10
CR5HS	10
CR5HSB	10
CR6E	10
CR6HS	10
CR6HSB	10
CR6HSB	10
CR7HSA	10
CR8EB	10
CR9EB	10
CR9EB9	10
CR9EK	10

référence	boîte de
CR9EKB	10
D5HS	10
DCPR6E	10
DCPR7E	10
DCPR8E	10
DCR7EIX	4
DPR5EA-9	10
DPR6EA-9	10
DPR6EB-9	10
DPR7EA-9	10
DPR8EA-9	10
DR4HS	10
DR5HS	10
DR6HS	10
DR7EA	10
DR7EB	10
DR8EA	10
ILFR6G	4
ILFR6G-E	4
ILMAR7E9	4
ILZKR7D8	4
ITR4A15	4
IZFR5G	4
IZFR5J	4
IZFR6F-11	4
IZFR6J	4
IZFR6Q	4
IZFR6K11	4
IZFR6K11E	4
IZFR6N-E	4
IZFR7M	4
LFR4A-E	10
LFR5A-11	10
LFR5AIX-11	4

référence	boîte de
LFR6A	10
LFR6A-11	10
LFR6AIX-11	4
LKAR7C-9	10
LKR6E	10
LKR6E-9N	10
LKR7E	10
LMAR6C-9	10
LR4C-E	10
LTR6IX-11	4
MR6K-9	10
PFR7G-9	4
PFR7Z-TG	4
PMR9B	4
PZFR5F	4
PZFR5F-11	4
PZFR6H	4
TR4	4
TR5IX	4
TR55IX	4
UR4	4
UR5	4
ZFR4F-11	10
ZFR5F	10
ZFR5F-11	10
ZFR6F-11	10
ZFR6K-9E	10
ZFR6K-11	10
ZFR6K-11E	10
ZFR7F	10
ZFR7F-11	10

CHAMPION

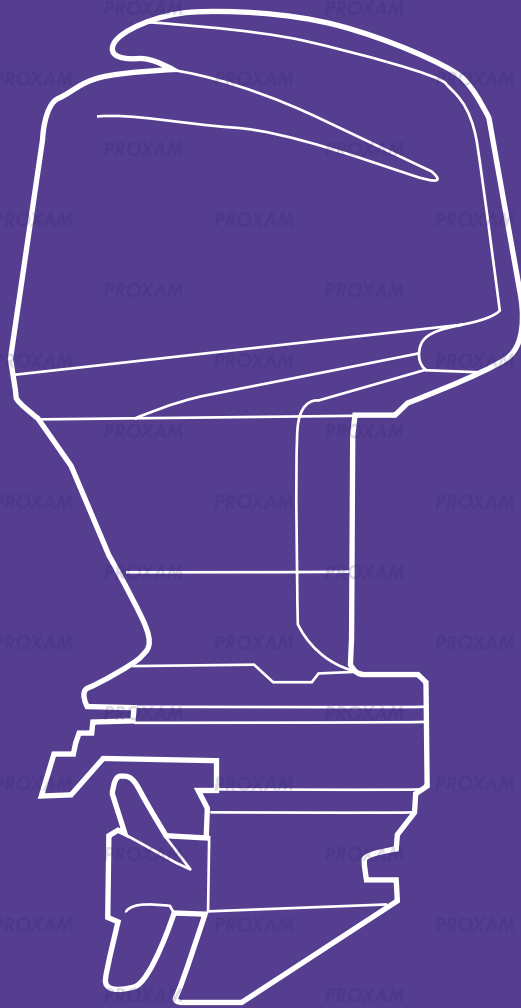
référence	boîte de
7712-161	6
CJ14	4
D14	6
D16	10
D21	6
J4C	4
J6C	4
J8C	10
L6VC	4
L76V	4
L77JC4	10
L78C	10
L78V	4
L78YC	4
L82C	10
L82YC	10
L86C	10
L87YC	10
N7YCC	10
P10Y	4

référence	boîte de
QC8WEP	4
QC10PEPB	6
QC10WEP	4
QC12PEP	6
QC12PEPB	4
QL16V	4
QL77CC	4
QL77JC4	10
QL78C	4
QL78YC	4
QL78YC6	4
QL82C	4
QL82YC	4
QL86C	4
RA8HC	4
RC12PYP	10
REC10YC4	10
RJ8C	4
RL78C	10
RL82C	10

référence	boîte de
RL82YC	10
RL86C	4
RL87YC	4
RN2C	10
RN3C	10
RN5C	6
RN9YC	10
RN11YC4	10
RS12PYP	6
RS12YC	6
RS14PYP5	4
RS9YC	10
RV12C	4
RV12YC	4
RV15YC4	10
RV8C	10
RV9YC	4
XC12PEPB	4



PIÈCES HORS-BORD



HORS-BORD

06



FILTRE À HUILE



18-7909



18-7911-1



18-7913



FILTRE À ESSENCE



18-7521



18-7712



18-7720



18-7785



18-7786



18-8226



18-79908



18-79909

HORS-BORD

affectations par moteur	filtre huile		filtre essence en ligne droit		filtre essence en ligne coudé		filtre essence BP		filtre essence HP	
	OEM	référence	OEM	référence	OEM	référence	OEM	référence	OEM	référence
BF5A	-	-	16910-GB2-005	18-7712	-	-	-	-	-	-
BF8A	-	-	16910-ZV4-015	18-8226	-	-	-	-	-	-
BF8D	15400-PFB-014	18-7913	16910-ZV4-015	18-8226	-	-	-	-	-	-
BF10D	-	-	16910-ZV4-015	18-8226	-	-	-	-	-	-
BF15A	-	-	16910-ZV4-015	18-8226	-	-	-	-	-	-
BF15D	15400-PFB-014	18-7913	16910-ZV4-015	18-8226	-	-	-	-	-	-
BF20D	15400-PFB-014	18-7913	16910-ZV4-015	18-8226	-	-	-	-	-	-
BF25A/D	15400-PFB-014	18-7913	16910-ZV4-015	18-8226	-	-	-	-	-	-
BF30A	15400-PFB-007	18-7911-1	16910-ZV4-015	18-8226	-	-	-	-	-	-
PROXAM BF30D	15400-PFB-014	18-7913	16910-ZV4-015	18-8226	-	-	-	-	-	-
BF40/50A	15400-PFB-007	18-7911-1	16910-SA5-004	18-7786	-	-	-	-	-	-
BF40/50D	15400-PFB-014	18-7913	16910-ZV4-015	18-8226	-	-	-	-	16911-ZZ5-003	NA
BF60A	15400-PFB-014	18-7913	16910-ZV4-015	18-8226	-	-	-	-	16901-ZZ5-003	NA
BF75/90A	15400-PLM-A01	18-7909	16910-SA5-004	18-7786	-	-	-	-	16901-ZZ5-003	NA
PROXAM BF75/90D	15400-PLM-A01	18-7909	16910-ZV4-015	18-8226	16910-ZY6-015	NA	-	-	16911-ZY3-010	18-79908
BF80/100A	15400-PLM-A01	18-7909	16910-ZV4-015	18-8226	16910-ZY9-004	NA	-	-	16911-ZY3-010	18-79908
BF115A	15400-PLM-A01	18-7909	16911-759-003	NA	16900-SR3-004	18-7720	16010-ST5-993	18-7785	16911-ZY3-000	18-79908
BF130A *	15400-PLM-A01	18-7909	16911-759-003	NA	-	-	16900-ZY3-003	18-79909	16911-ZY3-010	18-79908
BF115D	15400-PLM-A01	18-7909	16911-759-003	NA	16910-ZY6-015	NA	16900-ZY3-003	18-79909	16911-ZY3-010	18-79908
BF135	15400-PLM-A01	18-7909	16911-759-003	NA	-	-	16900-ZY3-003	18-79909	16911-ZY3-010	18-79908
BF150A	15400-PLM-A01	18-7909	16911-759-003	NA	-	-	16900-ZY3-003	18-79909	16911-ZY3-010	18-79908
BF175/200	15400-PLM-A01	18-7909	16911-759-003	NA	-	-	16901-ZY3-003	18-79909	16911-ZY3-010	18-79908
BF225A	15400-PLM-A01	18-7909	16911-759-003	NA	-	-	16901-ZY3-003	18-79909	16911-ZY3-010	18-79908
BF175/200	15400-PLM-A01	18-7909	16910-ZVL-003	18-7521	-	-	16900-ZY3-003	18-79909	16911-ZY3-010	18-79908
BF225/250D	15400-PLM-A01	18-7909	16910-ZVL-003	18-7521	-	-	16900-ZY3-003	18-79909	16911-ZY3-010	18-79908



Embase BF2 à BF15
Filetage M6 OEM 41106-ZV4-650
Référence : **HON001**
Magnésium : **HON001MG**



Embase BF10 à BF60
OEM 41106-ZW9-A00
Référence : **HON008**
Magnésium : **HON008MG**



Embase BF75/90A
OEM 41109-ZW1-003
Référence : **MRY008**



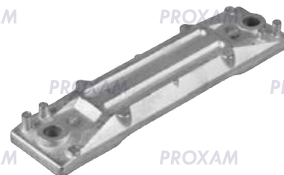
Embase BF60 à BF90D
BF115 à BF250
OEM 41109-ZW1-B00
Référence : **HON007**
Magnésium : **HON007MG**



Dérive BF25 à BF60, Ø 95mm
OEM 41107-ZV5-B00
Référence : **HON004**
Magnésium : **HON004MG**



Dérive BF75 à BF150, Ø 110mm
OEM 41107-ZW1-B01ZA
Référence : **HON009**
Magnésium : **HON009MG**



Étrier BF40 à BF60, L 148mm
OEM 06411-ZV5-000
Référence : **HON005**
Magnésium : **HON005MG**



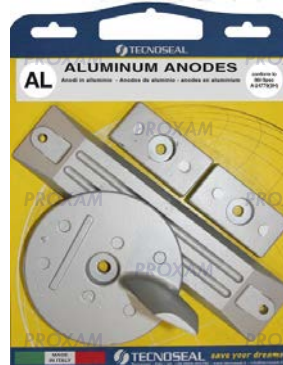
Étrier BF75 à BF250, L 225mm
OEM 06411-ZW1-000
Référence : **HON006**
Magnésium : **HON006MG**



Rondelle bloc BF8 à BF20
Ø 24mm, H 14mm
OEM 12155-ZV4-A00
Référence : **HON003**



Rondelle bloc BF25 à BF225
Ø 24mm, H 14mm
OEM 12155-ZV5-000
Référence : **HON011**



Kit BF75 à BF250
détail : HON006/2xHON007
HON009
Référence : **HON-KIT3**
Magnésium : **HON-KIT3MG**

affectations par moteur	anode embase		anode dérive		anode étrier	
	OEM	référence	OEM	référence	OEM	référence
BF2 à BF15	41106-ZVA-000 41106-ZV4-650 41106-ZV9-000	HON001	-	-	-	-
BF15/20D	41106-ZW9-000	HON008	-	-	-	-
BF25/30A	-	-	41107-ZV5-000	HON004	-	-
BF25/30D	-	-	41107-ZV5-000	HON004	41106-ZW9-000	HON008
BF40/50A	-	-	41107-ZV5-000	HON004	06411-ZV5-020	HON005
BF40/50D	41106-ZW9-000	HON008	41107-ZV5-000	HON004	06411-ZV5-020	HON005
BF60A	41109-ZW1-B00	HON007	41107-ZV5-000	HON004	06411-ZV5-020	HON005
BF75/90A	41109-ZW1-003	MRY008	41107-ZW1-B01	HON009	06411-ZW1-020	HON006
BF75/90D	41109-ZW1-B00	HON007	41107-ZZ0-000	HON009	06411-ZW1-020	HON006
BF80/100A	41109-ZW1-B00	HON007	41107-ZZ0-000	HON009	06411-ZW1-020	HON006
BF115A/130A	41109-ZW1-B00	HON007	41107-ZW1-B01	HON009	06411-ZW1-020	HON006
BF115D	41109-ZW1-B00	HON007	41107-ZW1-B01	HON009	06411-ZW1-020	HON006
BF135/150A	41109-ZW1-B00	HON007	41107-ZW1-B01	HON009	06411-ZW1-020	HON006
BF175/200/225A	41109-ZW1-B00	HON007	41107-ZW1-B01	HON009	06411-ZW1-020	HON006
BF175/200/225/250D	41109-ZW1-B00	HON007	41107-ZW1-B01	HON009	06411-ZW1-020	HON006



TURBINE / KIT TURBINE



18-3031



18-3056



18-3100



18-3245



18-32455



18-3247



18-3248



18-3249



18-3250



affectations par moteur	turbine		kit turbine sans corps	
	OEM	référence	OEM	référence
BF5A	19210-881-A02	18-3245		
BF8A	19210-881-A02	18-3245		
BF8D	19210-ZW9-013	18-3100	06192-ZW9-000	18-3493
BF10D	19210-ZW9-013	18-3100	06192-ZW9-000	18-3493
BF15A	19210-ZV4-651	18-3247	06192-ZV4-000	18-3280
BF15D	19210-ZW9-A32	18-32455	06192-ZW9-A30	18-3478
BF20D	19210-ZW9-A32	18-32455	06192-ZW9-A30	18-3478
BF25A	19210-ZV7-003	18-3249	06192-ZV7-010	18-3281
BF25D	19210-ZV7-003	18-3249	06192-ZV7-010	18-3281
BF30A	19210-ZV7-003	18-3249	06192-ZV7-010	18-3281
BF30D	19210-ZV7-003	18-3249	06192-ZV7-010	18-3281
BF40/50A	19210-ZV5-003	18-3248	06192-ZW3-000	18-3282
BF40/BF50D	19210-ZV5-003	18-3248	06192-ZW3-000	18-3282
BF60A	19210-ZV5-003	18-3248	06192-ZW3-000	18-3282
BF75/90AT et AW (1996/98)	19210-ZW1-B03	18-3056	06192-ZW1-003	18-3214
BF75/90D	19210-ZW1-B04	18-3250		
BF115D	19210-ZW1-B04	18-3250	06192-ZY6-000	18-3284
BF135/150A	19210-ZW1-B04	18-3250	06192-ZY6-000	18-3284
BF175/200/225A	19210-ZY3-003	18-3031	06192-ZY3-000	18-3285
BF175/200/225/250D	19210-ZY3-003	18-3031	06192-ZX2-C00	18-3489



TURBINE / KIT TURBINE (suite)



18-3214



18-3280



18-3281



18-3282



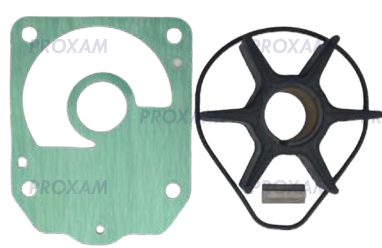
18-3284



18-3485



18-3478

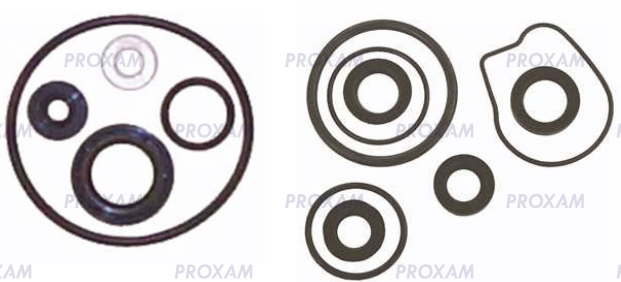


18-3489



18-3493

POCHETTE DE JOINT D'EMBASE



BF9.9, BF15, BF20
Référence : **18-8363**

BF40 À BF50
Référence : **18-8362-1**

THERMOSTAT



BF8D, BF15D, BF20D à BF90A,
BF200 à BF225A
OEM 19300-ZW9-003
Référence : **18-3628-1**

BF25/30A, BF40/50A, BF75/90A,
BF115/130A
OEM 19300-ZV5-043
Référence : **18-3630**



MOTEUR DE TRIM



ST-0102



ST-0296



ST-0385



ST-0386



ST-0387



TRM0107

affectations par moteur	dimensions (mm)				faisceau		moteur de trim	
	entraxes	Ø platine	Ø arbre	L arbre	L	terminaison	OEM	référence
BF40/50A, AX, AY, AW, A1, A2, A3 Jusqu'en 2003	62	70	8	12	105	2 broches	36120-ZV5-821	ST-0102
BF40/50A2, A3 2002 et 2003 seulement	62	70	8	5	122	2 broches	36120-ZV5-822	ST-0296
BF40/BF50A4, A5, A6, AK, D, DK A partir de 2004	62	70	8	5	96	connecteur	36120-ZW4-H12	TRM0107
BF75/90A BF75/90D BF80/100A	65	70,5	8	5	63	connecteur	36120-ZY9-003 36120-ZY9-013	ST-0387
BF115A/130A BF115D BF135/150A	65	70,5	8	5	70	connecteur	36120-ZY6-013 36120-ZY6-023	ST-0386
BF175/200/225/250A, D	65	70,5	8	5	105	connecteur	36120-ZY3-013 36120-ZY3-023 36120-ZX2-013	ST-0385

TRIM COMPLET

Compatible BF75A à BF250



Référence : **PR-6865**



Kit de réparation vérin latéral
Coupelle et piston
Référence : **PR-0001**



Huile ATF
Référence : **FU-601-888-274**



DÉMARREUR



ST-0189



ST-0190



ST-0286



SMT0315

affectations par moteur	nb de dents	OEM	référence
BF40/50A	9	31200-ZV5-003 31200-ZV5-013	ST-0190
BF75/90A	13	31200-ZW1-004	ST-0189
BF75/90D	9	31200-ZY9-H01	ST-0286
BF80/100A	9	31200-ZY9-H01	ST-0286
BF115A/130A	13	31200-ZW5-003	ST-0189
BF115D	9	31200-ZY6-003	ST-0286
BF135/150A	9	31200-ZY6-003	ST-0286
BF175/200/225/250A, D	9	31200-ZY3-003	SMT0315

BOUGIE D'ALLUMAGE NGK

affectations par moteur	référence	affectations par moteur	référence
BF2A	BMR4A	BF30A/D	DR7EA
BF2D	CR4HSB	BF40/50A	DR7EA
BF2,3/2,3D	CR4HSB	BF40/50D	DR7EB
BF5A/D	BPR5ES	BF60A	LMAR6C-9
BF6	DR4HS	BF75/90A	DR7EA
BF8/8A	DR5HS	BF75/90D	IZFR6K11E
BF8D	CR5EH-9	BF80/100A	IZFR6K11E
BF10D	CR5EH-9	BF115A/130A	ZFR7F
BF15A	DR6HS	BF115D	IZFR6K11
BF15D	CR5EH-9	BF135/150A	IZFR6K11
BF20	DR7EA	BF175/200/225/250A	IZFR6F-11
BF20D	CR5EH-9	BF175/200/225/250D	IZFR6K11E
BF25A/D	DR7EA		



SONDE LAMBDA NGK



BF200A, BF225A
OEM 36655-ZY9-013

Référence : **596-H1**

BF75, BF90D
OEM 36655-ZY9-003
Référence : **596-H2**



POMPE À ESSENCE



BF75 à BF250
OEM 16735-ZW5-003 / 16735-ZY3-004
Référence : **PR-16735**

INJECTEUR



BF115D à BF250
OEM 16450-ZY6-003
Référence : **PR-16450**

POMPE À ESSENCE



NEW

BF20 à BF90A
OEM 16700-ZV5-003 / 16700-ZW1-004
Référence : **PR-16700ZV5**



NEW

BF40D / BF50D
OEM 16700-ZZ5-003
Référence : **PR-16700ZZ5**

KIT CARBURATEUR



BF8A, BF9.9/BF15 av. 02
Référence : **18-7050**



BF9.9 et BF15 (02&+)
Référence : **18-7051**



BF75A/BF90A
Référence : **18-7052**

POINTEAU SEUL



BF8A à BF90A
OEM 16011-ZV4-005
Référence : **18-7047**

POCHETTE DE JOINT D'EMBASE



BF9.9, BF15, BF20
Référence : **18-8363**



BF40 à BF50
Référence : **18-8362-1**



L'équipe technique est à votre écoute.

Téléphone / 04 91 46 34 34 **TAPEZ 2**
service.technique@pieces-marine.com



FILTRE À HUILE



18-7896

18-7897

18-7905-1

18-7915-1

FILTRE À ESSENCE



18-7716



18-7719



18-7722



18-7953



18-79781

MOTEURS JOHNSON

affectations par moteur	filtre huile		filtre essence en ligne		filtre essence coudé				filtre essence tamis	
	OEM	référence	OEM	référence	OEM	référence	OEM	référence	OEM	référence
J4, J5, J6, J10, J15			5032238	18-7719						
J25	778885/ 5031411	18-7915-1			5032323	18-7716 *	5035974	18-7953 *		
J40, 50, 60, 70	778885/ 5031411	18-7915-1	5032238	18-7719	5032323	18-7716 *	5035974	18-7953 *		
J90, 115	778886 / 5033539	18-7896			5032323	18-7716 *	5035974	18-7953 *	433190	18-79781
J140	778887 / 5033919	18-7897			5032323	18-7716 *	5035974	18-7953 *		
J150 / 175									433190	18-79781
J200 / J225	778888 / 5035703	18-7905-1								

* deux affectations possibles, vérifier le modèle installé sur le moteur

MOTEURS EVINRUDE

affectations par moteur	filtre huile		filtre essence en ligne		filtre essence coudé				filtre essence tamis	
	OEM	référence	OEM	référence	OEM	référence	OEM	référence	OEM	référence
E25	778885/ 5031411	18-7915-1	5007335	18-7722	5032323	18-7716				
E40, 50, 60, 70	778885/ 5031411	18-7915-1	5007335	18-7722	5032323	18-7716				
E 90, 115	778886 / 5033539	18-7896	5007335	18-7722					433190	18-79781
E140			5007335	18-7722	5032323	18-7716				
E150, E170			5007335	18-7722					433190	18-79781

ANODE / JOHNSON - EVINRUDE



Embase 2 à 150cv
Filet. M5
OEM 173029/327606
Référence : **JEO001**



Embase 4 à 8cv
OEM 334451/432397
Référence : **JEO002**



Étrier V4/V6
OEM 398331/433458
Référence : **JEO003**



Embase 50 à 225cv
OEM 393023/436745
Référence : **JEO004**



Étrier 60 à 300cv
OEM 433580/5007089
Référence : **JEO005**



Embase 50 à 75cv
OEM 392462
Référence : **JEO006**



Embase 90 à 140cv
OEM 392123
Référence : **JEO007**



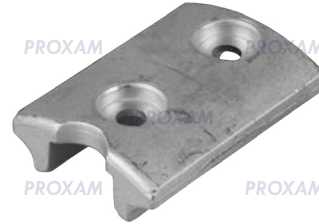
Dérive 90 à 300cv
Ø 110mm
OEM 338742
Référence : **JEO009**



Collettere 40 à 50cv
OEM 398873
Référence : **JEO010**



Embase 20 à 30cv
OEM 434029
Référence : **JEO011**



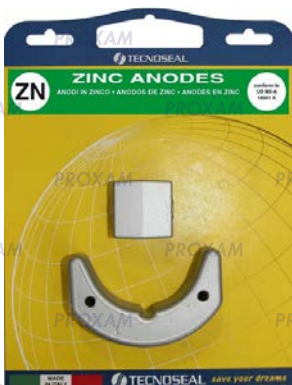
Diabolo 70 à 175cv
OEM 431708
Référence : **JEO012**



Écrou hélice G2
OEM 500913800
Référence : **JEO026**



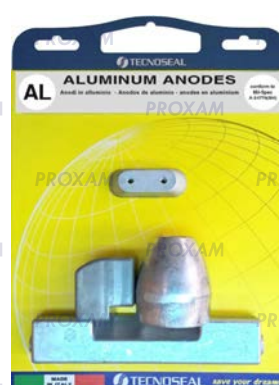
Embase G2
OEM 355964
Référence : **JEO027**



50-75cv, détail kit :
JEO004/JEO006
Référence : **JEO-KIT2**



V4-V6 HB, détail kit :
JEO003/JEO007
Référence : **JEO-KIT3**



G2, détail kit :
JEO001/JEO005/JEO026/JEO027
Référence : **JEO-KIT4**

Magnésium : **JEO-KIT4MG**



TURBINE / KIT TURBINE



18-3001



18-3002



18-3003



18-3006



18-3015



18-3043



18-3050



18-3051



18-3053-1



18-3055



18-3059



18-3082



18-3083



18-3090



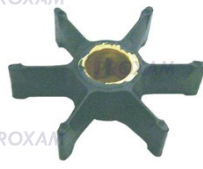
18-3091



18-3104-1



18-3366



18-3368

moteur cv	année	cyl	référence	référence kit	
			turbine	ss corps	av corps
2 Colt-Jr	85/90	1	18-3090		
2.5,3,4 Ultra,Excel			18-3015		
4	69/83	2	18-3001		
4	76/80	2	18-3090		
4-4.5	80/97	2	18-3091	18-4529	
5-5.5-6	52/78	2	18-3001		
6	79	2	18-3090		
5-6 4T	98 et +	2	18-3091	18-4529	
4.5-6-8	84/97	2	18-3091	18-4529	
9.5	64/73	2	18-3003		
9.9-15	74 et +	2	18-3050	18-3400	18-3327
8-9.9-15 4 T	95 et +	2	18-3050	18-3400	18-3327
20-25	66/78	2	18-3002	18-3377	
20-25	79/84	2	18-3051		18-3383
20-25	85 et +	2	18-3051	18-3381	18-3382
25-50	95 et +	2	18-3104-1		18-3454
30 à 40	51/73	2	18-3006		
30	84 et +	2	18-3051	18-3381	18-3382
35	80/82	2	18-3051	18-3381	18-3382
35	83 et +	2	18-3051		
40	60/70	2	18-3083		
40 Com	81/90	2	18-3366		
40	84/85	2	18-3055	18-3385	18-3399
40	86/88	2	18-3368	18-3385	18-3399
40	89/98	2	18-3104-1	18-3394	
40/E-Tec	99 et +	2	18-3053-1	18-3387	18-3389

moteur cv	année	cyl	référence	référence kit	
			turbine	ss corps	av corps
45/48/55Com	87/88	2	18-3368	18-3385	18-3399
45/48/50	89/95	2	18-3104-1	18-3394	
40/50/60 E-Tec	06 et +				18-3453
50-55	71/78	2	18-3083	18-3376	
50	79/85	2	18-3055	18-3380	18-3378
50	86/88	2	18-3368	18-3385	18-3399
50	89/98	2	18-3104-1	18-3394	
55	79/85	2	18-3055	18-3380	18-3378
60	69/71	3	18-3082		
60	80/85	2	18-3055	18-3380	18-3378
60-65	85/94	3	18-3053-1	18-3387	18-3389
65	71/73	3	18-3082		
65 Com	84/94	3	18-3053-1	18-3387	18-3389
70/75	70/78	3	18-3082	18-3388	
40/70	79/94	3	18-3053-1	18-3387	18-3389
85	73/79	4	18-3043	18-3384	
85	78	4	18-3043		18-3393
85	79/85	4	18-3059	18-3390	18-3392
90-100	79 et +	4	18-3059	18-3390	18-3392
115/135	73/76	4	18-3043	18-3384	
115/140	77/78	4	18-3043		18-3393
115/140	79 et +	4	18-3059	18-3390	18-3392
150-235	77/78	6	18-3043		18-3393
V4/V6/V8	79/97		18-3059	18-3390	18-3392
V4/V6/V8/E-Tec	93 et +		18-3059	18-3390	18-3315-2

HORS-BORD



TURBINE / KIT TURBINE (suite)



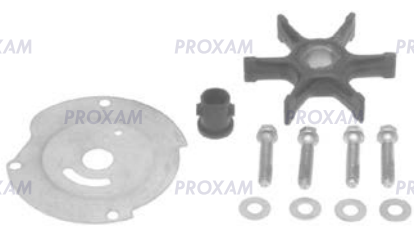
18-3315-2



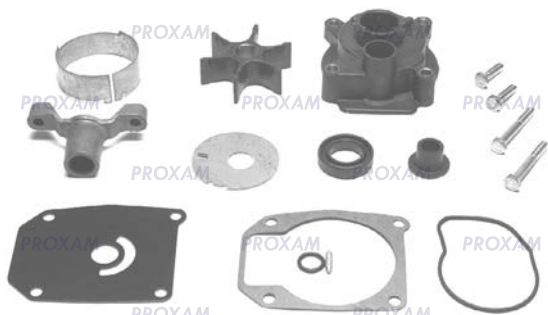
18-3327



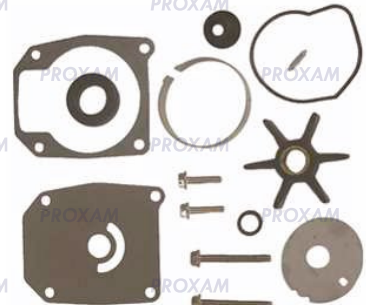
18-3376



18-3377



18-3378



18-3380



18-3381



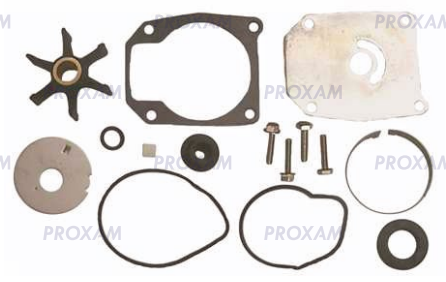
18-3382



18-3383



18-3384



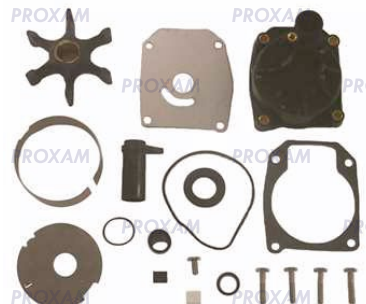
18-3385



18-3387



18-3388



18-3389



TURBINE / KIT TURBINE (suite)



18-3390



18-3392



18-3393



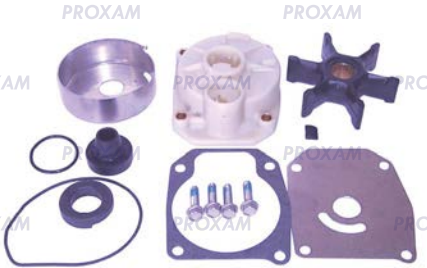
18-3394



18-3399



18-3400



Référence : 18-3453



4cv (86-92), 5cv(80-83/96-01), 6cv (84-01/03-05), 8cv(80-01/03-05)
Origine : 389844, 396644
Référence : 18-4529

DURITE CULASSE

J/E 90 à 140. Depuis 95.



Modèle de gauche
OEM : 321723 / 340976
Référence : 18-70937



Modèle de droite
OEM : 321724 / 340975
Référence : 18-70936



Coude de raccordement
OEM : 331894
Référence : 18-3566



THERMOSTAT



18-1506



18-3544



18-3545



18-3546



18-3561



18-3669



18-3673



18-3674

affectations par moteur	année	thermostat			kit	temp.
		OEM	référence	OEM	référence	Référence
J/E 10, 15	93/95	436195	18-3561 *	394411	18-1506 *	143°F/62°C
J/E 60, 70, 120, 140, 200, 225, 275, 300	86/90	436195	18-3561 *	394411	18-1506 *	143°F/62°C
J/E 60, 65, 70, 75	-	396987	18-3669			143°F/62°C
J/E 85, 90, 100, 115	86/95	Pour moteurs V4. Thermostat inclus 18-3543			18-3673	143°F/62°C
J/E 90, 100, 115, 150, 175	94/06	435491	18-3544			143°F/62°C
J/E 115, 135, 150, 175, 200, 225, 250	97/06	437090	18-3545			130°F/55°C
J/E 150, 155, 175, 185, 200, 235	80/85	Pour moteurs V6. Thermostat inclus 18-3543			18-3674	143°F/62°C
J/E 200, 225, 250	00/05	5001036	18-3546			130°F/55°C

* deux affectations possibles, vérifier le modèle installé sur le moteur

JOINT / VIS DE VIDANGE EMBASE



Vis haute tête fendue
Référence: **18-2387**



Vis basse, aimantée, livrée avec joint fibre.
Référence: **18-2378**



Joint fibre
OEM 307552
Sachet (x2) : **18-2945-9**
Sachet (x50) : **18-29451-9**



Vis haute embout allen
Référence: **18-4255**



Vis basse, aimantée, livrée avec joint nylon.
Référence: **18-4249**



Joint nylon
Sachet (x5) : **18-4248-9**



KIT CARBURATEUR



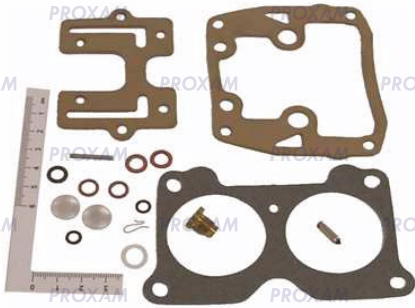
18-7024



18-7042



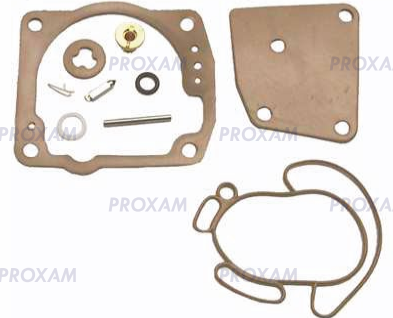
18-7043



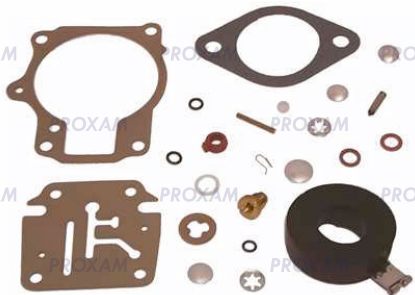
18-7046



18-7219



18-7221



18-7222



18-7223



18-7247

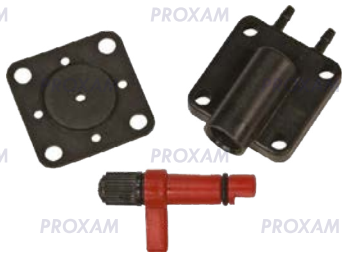


18-7248

moteur cv	année	OEM	référence
1,5/2	70/90	382047	18-7043
4/4.5/5/6	83/93	398452	18-7223
5/6	69/79	382047	18-7043
6/8	86/96	439073	18-7219
7.5/8/9.9/15	74/88	398452	18-7223
9.9/15/20	89/96	439073	18-7219
18 à 25	69/90	392061	18-7042
28 à 35	76/95	392061	18-7042
25 à 75	80/03	398729	18-7222
40	72/78	382053	18-7024
40 à 75	71/97	392061	18-7042
V4/V6 60°	88/01	435442	18-7247
90 à 140 V4	69/95	390055	18-7046
120 à 140	85/90	435676	18-7248
175 à 200	76/91	390055	18-7046
175 à 225	92/93	435677	18-7221
250 à 300	91/93	435677	18-7221



POMPE À ESSENCE



18-7044



18-7350



18-7351



18-7352



18-7353

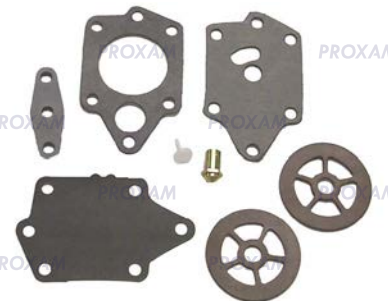
KIT POMPE À ESSENCE



18-3497



18-7800



18-7820



18-7821



18-7823

affectations par moteur	année	pompe à essence		kit membrane	
		OEM	référence	OEM	référence
J/E 6, 8, 9.9, 15	81/98	397274 / 397839	18-7350	393088	18-7823
J/E 9.9, 15	93/07	434728 / 438562	18-7351	438616	18-7800
J/E 20 à 140	86/94	433387 / 438556	18-7352	398514	18-7821
J/E 20 à 35	90/05	433386 / 438555	18-7353	438616	18-7800
J/E 9.9, 15	modèle avec valve primaire	-	-	175158+437228	18-7044
J/E 4, 5, 6		03/07	-	-	5033372
J/E 25 à 235	82/84	-	-	393103	18-7820



MOTEUR DE TRIM

HORS-BORD



PT307NM



PT311NM



ST-0022



ST-0057



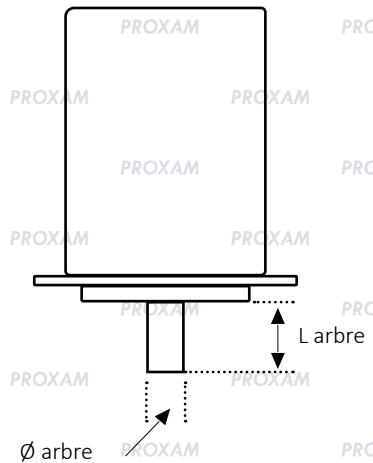
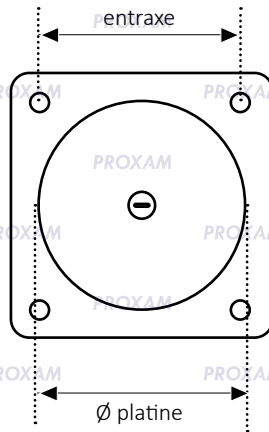
ST-0058



ST-0102



TRM0013



affectations par moteur	dimensions (mm)				L (mm)	faisceau terminaison	moteur de trim	
	entraxes	Ø platine	Ø arbre	L arbre			OEM	référence
J/E 40, 50cv (89/92): Arbre hexagonal	62	70	8	11	107	2 broches	433226	ST-0102
J/E 40, 50, 60 (04/09)	62	70	7,5	9 *	145	2 broches	5007623	PT307NM
J/E 40, 50 (05/06)	62	70	8	9 *	130	2 broches étanches	5036081	PT311NM
J/E 90, 115, 200, 225 (91&+)	65	70,7	8	3 *	92	2 broches	5005376	ST-0058
J/E 120, 140 (94), J/E 130 (95&+)	65	70,7	8	3	130	2 broches étanches	500525	ST-0057
J/E 75 à 225EFI (98&+)	85	70	8	6,5	230	3 broches	173944	TRM0013
J/E avec trim 3 fils (82/92)	85	70	8	6,5	245	2 broches	985237	ST-0022
J/E avec trim 3 fils (81/92)								



MOT2002LN



SAB0036



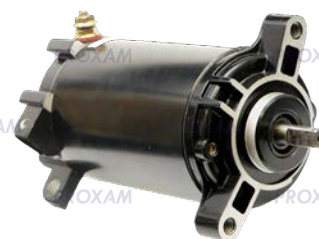
SAB0104



SAB0110



ST-0096



ST-0111



ST-0112



ST-0126



ST-0160



ST-0163



ST-0255

moteur cv	nb dents	marquage	OEM	référence
10-15 (80-97)/F8-11 (97-98)	10	106-036	386430, 736454	SAB0110
20-35 (80-98)	9	106-506	58505, 583473, 778991	SAB0036
20-40-50 (89-98)	9	106-505	583482, 586279, 585056	MOT2002LN
25-35 (96-01)	10	106-507	586277, 584818, 586272	SAB0104
40-75 (60-88)	9	160-168	387684, 389275, 585063, 58528, 778993	ST-0255
55-75 3 cyl. (68&+)	9	MGD4106, MGD4110, 106-019	585058, 391735, 586281, 386657	ST-0126
75-175 FICHT	méplat	106-510	586286, 586287, 432925	ST-0111
80-100 (98-00)/FICHT V4 90-115	méplat	106-508	584980, 586284	ST-0160
85-140 (64-98)	10	160-132	389954, 585057, 586283	ST-0112
120-140 (85-98)	10	106-509	393570, 585060, 778994	ST-0163
150-300 (85-11)	10	106-511A	586957, 586890, 584799, 586411, 391511	ST-0096



JOHNSON - EVINRUDE / LANCEUR / JOINT TÊTE MOTRICE

RESSORT / CROCHET DE LANCEUR



3 à 35cv
OEM 395460
Référence : **18-6501**



9.9, 15cv (74/78)
OEM 318944
Référence : **18-6503**



4cv (81/92)
OEM 326877
Référence : **18-6509**



2 à 4cv (69/80)
OEM 312932
Référence : **18-6511**

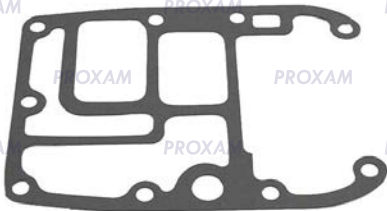


9.9, 10, 15cv (80/92)
OEM 323653
Référence : **18-6522**

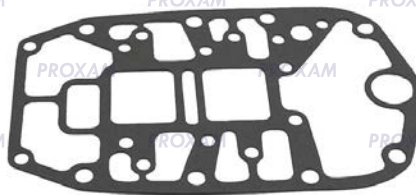


20, 80cv (60/90)
OEM 203698
Référence : **18-6513**

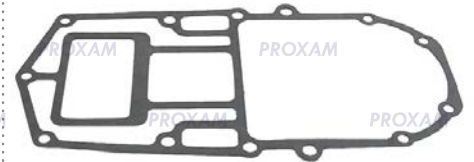
JOINT DE TÊTE MOTRICE



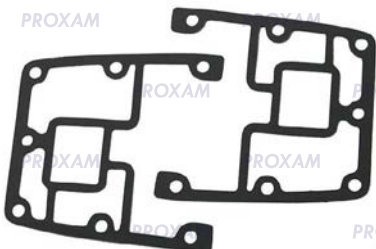
40, 50cv (76/92)
OEM 326468
Référence : **18-0128**



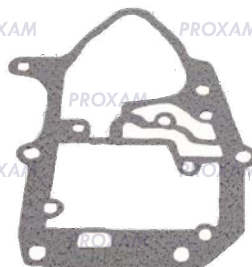
25, 35cv
OEM 328283
Référence : **18-0136**



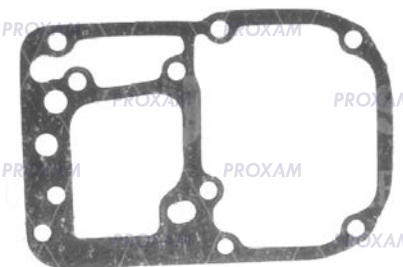
V4 Crossflow
OEM 328590
Référence : **18-0138**



3 Cyl. (86/95)
OEM 329828
Référence : **18-1205**

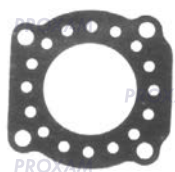


25, 35cv (76&+)
OEM 330621
Référence : **18-2852**

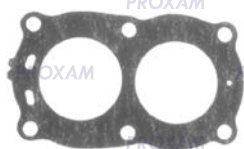


9.9, 15cv
OEM 325721
Référence : **18-2907**

JOINT DE CULASSE / JOHNSON - EVINRUDE



18-2884
OMC313782



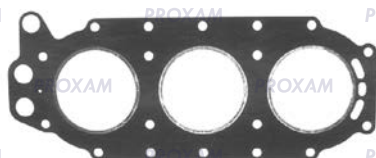
18-2888
OMC332010



18-2954
OMC319633



18-2956
OMC318358



18-2960
OMC313413



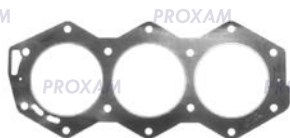
18-2961
OMC329103



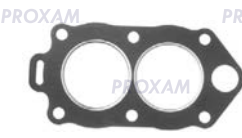
18-2962
OMC322332



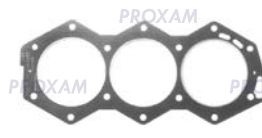
18-2963
OMC330818



18-2964
OMC320745



18-3800
OMC325273



18-3801
OMC325647/335361



18-3802
OMC327795/335359



18-3803
OMC329419



18-3836
OMC329836



18-3837/18-3866
OMC328623/340115



18-7110



18-3839
OMC333670/334726



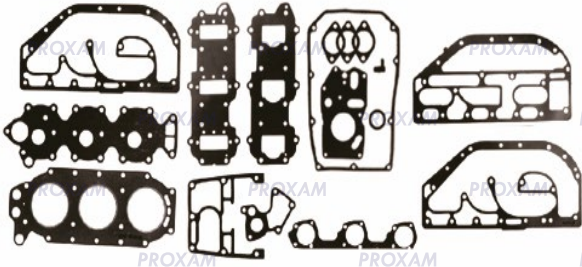
18-3841-2
OMC203130

moteur cv	année	cyl.	référence	
			joint de culasse	pochette de joints
2	1971/90	1	18-2884	
2.5 à 4.5	1981/93	2	18-2888	
3 à 4.5	1957/80	2	18-3841-2	
5 à 6	1965/79	2	18-2961	
5 à 8	1980/95	2	18-3800	
9.9 à 15	1974/92	2	18-2963	18-4306
20,25	1985/97	2	18-3803	18-4307
25	1969/76	2	18-2962	
25,35	1976/78	2	18-2954	
25 à 60	1979/03	2	18-3802	18-4305
30	1984 & +	2	18-3803	18-4307
35	1979/97	2	18-3803	18-4307
50,55	1977/80	2	18-3802	18-4318
60 à 75	1972/88	3	18-2960	18-4302
60 à 70	1985/97	3	18-3836	
65, 70, 75	1972/76	3	18-2960	18-4300

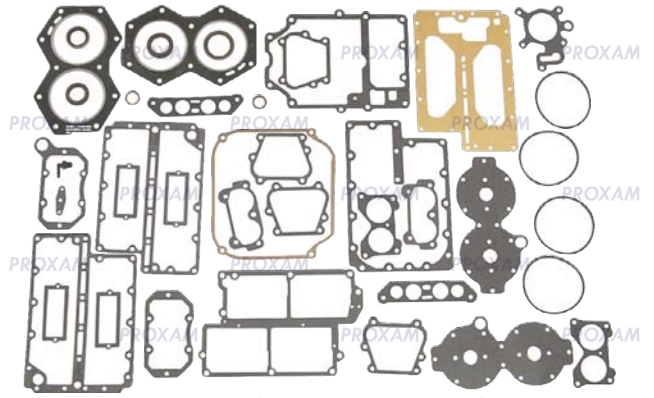
moteur cv	année	cyl.	référence	
			joint de culasse	pochette de joints
80 à 140	1978/95	V4	18-2956	18-4303-1
135 à 140	1973/77	V4	18-2956	
120 à 140	1985/87	V4	18-3837	18-4310
120 à 140	1988/98	PV4	18-3866	
V4 60°	1991/99			18-4402
150/175 Ficht	1981 & +	V6		
150/175 60°	1991/00			
150 à 200	1976/92	V6	18-2964	18-4304-1
175,235	1980/91	V6	18-3801	18-4309
185,225	1988/93	V6	18-3839	
200/250 Ficht	1993&+		18-0492	18-4428
200/250 Ficht	1999&+			



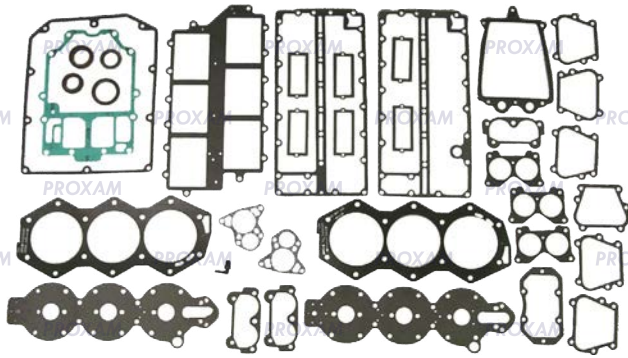
POCLETTE HAUT MOTEUR



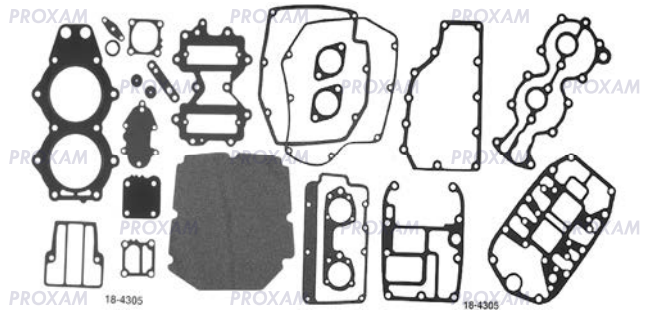
18-4302
OMC390078



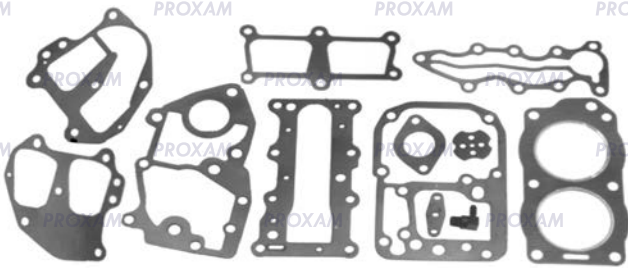
18-4303-1
OMC389556/391300



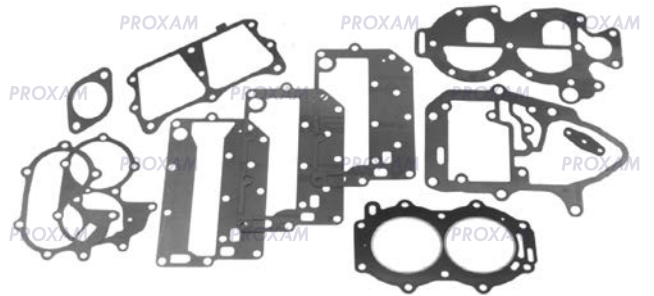
18-4304-1
OMC391988



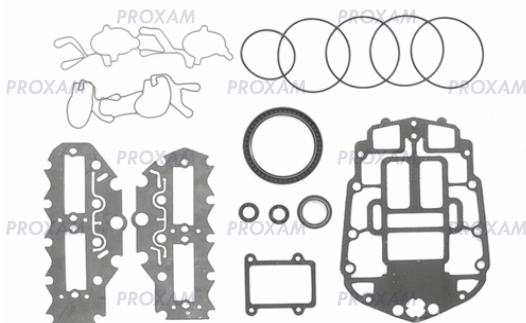
18-4305
OMC393433



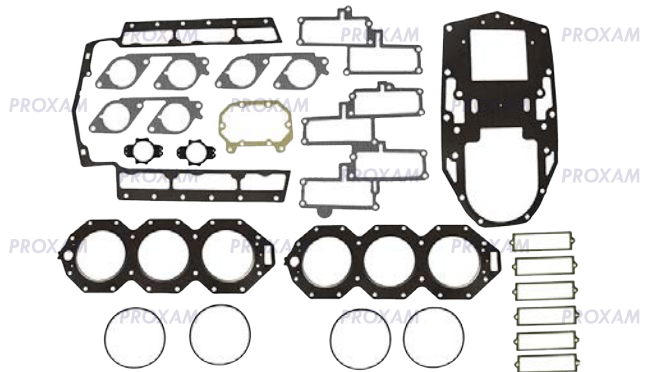
18-4306
OMC394546



18-4307
OMC433941/392567



18-4402
OMC437779



18-4428
OMC437725

HORS-BORD



POCHETTE DE JOINT D'EMBASE



18-2656
396350



18-2658
396351



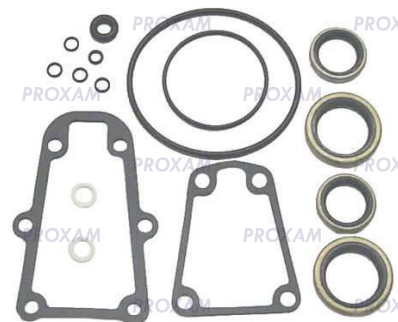
18-2659
396355



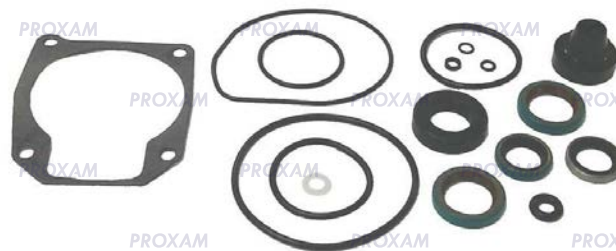
18-2660
396349



18-2685



18-2692



18-2694
433550

moteur cv	année	cyl.	origine	référence
9.9/15 y compris 4T	74 et +	2	396350	18-2656
20/25/30/35	76 et +	2	396351	18-2658
25	79/82	2		18-2685
25/40/48/50	89 et +	2	433550	18-2694
40/48/50/55/60/75	76/88	2	396355	18-2659
50/60/65/70/75	78 et +	3	396349	18-2660
V4 85/90/100/110/135/140	73/83	V4		18-2692



BOBINE



18-5163



18-5170



18-5172



18-5176



18-5179



18-5181



18-5192



18-5194



18-5196

moteur	année	origine	référence
1,5 à 40cv	50/90	582995 / 584477	18-5181
4 à 235cv	77/84	583737 / 582366	18-5176
4 à 300cv	85 & +	582508	18-5179
2 à Looper (90/115/150/175)	87 & +	583740	18-5170
9.9/15cv 4T	94 & +	584561	18-5176
18/20/25cv	73/76	581130	18-5163
18/20/25/35/40cv	73/83	581786	18-5172
40cv	74	581407	18-5196
50/65/70/75/85/115/135cv	71/75	582160	18-5194
85 à 235cv	76/78	582091	18-5192

VIS PLATINÉE / CONDENSATEUR



18-5141



18-5156



18-5199
18-5205

moteur	année	référence			
		origine	vis platine	origine	condensateur
1,5-40cv	1951-90	580148	18-5156	580321	18-5199
18-40cv	1957-76	580148	18-5156	581419	18-5205
4,5-40cv	1974-83	581207	18-5141	581419	18-5205
45-100cv	1958-75			580256	18-5200

18-5200

FAISCEAU HAUTE TENSION



origine	L mm	référence
582365	100	18-8815-1
582365	150	18-8816-1
582365	225	18-5231-1

cache-bougie
Référence : **18-5750**

kit faisceau
L 7.60m + embouts
Référence : **18-5225**



CORRESPONDANCES



113-2125



113-3072



133-3378



173-3672

origine	référence
175316	113-5316
175386	133-5386
385433	133-1900
396077	113-3241
396141	113-2285
396224	113-3072
463367	113-6367K1
500611	173-1670
580795	153-3408
580809	173-1232
580875	133-0875K1
580970	133-1251
581232	173-1232
581235	173-1235
581251	133-1251
581303	173-2099
581404	113-3101
581486	133-1486
581493	113-1726
581551	113-1726
581552	113-1726
581603	153-3408
581649	113-2453
581670	173-1670
581726	113-1726
581778	153-1778
581805	113-2125
581830	173-3672
581860	173-2099
581865	173-3672
581867	173-1867
581900	133-1900
581924	113-2453
581926	113-2453
581927	113-2453
581957	173-3724
581985	133-3377
581987	173-3672
582016	173-3672
582023	173-3672
582056	113-1731
582057	113-1726
582099	173-2099
582115	113-2115
582125	113-2125
582138	113-2138
582261	113-3241
582262	113-3101
582281	113-2285
582285	113-2285
582399	153-3408

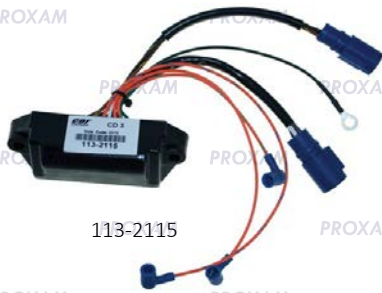
origine	référence
582400	113-2138
582404	173-3672
582452	113-2453
582453	113-2453
582454	113-2125
582497	173-3672
582502	113-2285
582504	113-3241
582506	173-3724
582530	113-3072
582645	113-3072
582651	113-2651
582705	113-2705
582714	113-3241
582730	173-3724
582787	113-2285
582800	113-3241
582811	113-2811
582847	173-3117
582867	173-3672
582880	113-2285
582889	113-3241
582907	193-4205
583013	173-3669
583023	173-3672
583037	113-3101
583041	113-3101
583048	133-3048
583072	113-3072
583073	113-3072
583101	113-3101
583102	113-3101
583103	113-3101
583110	113-3110
583112	113-3114
583117	173-3117
583118	173-3669
583119	173-3724
583125	113-2115
583143	113-2115
583167	113-2285
583168	113-2285
583169	113-2285
583170	113-2285
583172	113-3241
583174	113-3241
583175	113-3241
583235	113-3072
583241	113-3241
583289	133-3379
583336	113-3101
583340	173-3536
583377	133-3377

origine	référence
583378	133-3378
583379	133-3379
583380	113-2453
583387	133-3387
583395	133-4558
583408	153-3408
583410	173-3410
583415	173-4287
583453	113-2453
583471	113-4035
583476	113-4037
583489	113-4041
583508	133-3508
583512	193-4205
583529	193-4204
583531	133-3531
583536	173-3536
583561	173-4288
583604	113-2285
583644	173-3724
583669	173-3669
583670	173-3117
583671	173-3672
583672	173-3672
583710	173-4292
583715	133-3715
583724	173-3724
583748	113-3748
583773	113-4028
583779	173-4766
583786	113-3748
583830	173-3724
583837	173-3837
583853	133-3853
583865	113-3865
584027	113-4028
584028	113-4028
584034	113-4035
584035	113-4035
584036	113-4037
584037	113-4037
584040	113-4041
584041	113-4041
584093	193-4093
584109	173-4981
584122	113-6367K1
584204	193-4204
584205	193-4205
584236	173-4766
584265	133-6343
584269	133-3378
584287	173-4287
584288	173-4288
584292	173-4292
584363	133-3853
584476	193-4476
584504	173-1670

origine	référence
584508	113-3241
584528	113-3241
584560	173-4560
584636	113-6212
584637	113-6212
584641	193-4641
584642	113-4642
584643	173-4643
584675	193-4205
584716	133-3387
584746	113-3241
584766	173-4766
584767	113-4767
584783	113-4783
584804	133-4804
584808	113-4808
584840	173-1670
584849	173-4849
584890	193-4890
584908	113-4767
584910	113-4985
584914	133-6343
584954	173-4954
584981	173-4981
584985	113-4985
584990	113-4985
585001	193-4476
585051	153-5081
585073	173-1670
585074	113-4767
585114	113-6212
585145	113-4808
585189	113-4808
585192	193-4205
585195	193-4204
585219	193-4093
585224	113-4767
585260	113-4767
585261	113-5316
585262	113-5316
585595	193-4641
586015	113-6292
586098	113-6292
586212	113-6212
586217	113-4037
586271	193-4641
586292	113-6292
586343	133-6343
763773	133-3508
763773	133-4804



BOÎTIER ÉLECTRONIQUE / STATOR / RÉGULATEUR / REDRESSEUR



113-2115



113-6292



113-3748



153-1778

HORS-BORD

moteur	année	cyl.	type	référence			
				boîtier électronique	stator	régulateur/redresseur	timer base
4/6/9.9/15/20/25/30/35/40/50/55/60cv	77/84	2	CD2	113-2453	173-1670/1651*	153-1778	133-3387
4/5/6/6.5/8/9.9/10/14/15/25COM	89/92	2	CD2 kit	113-4488	173-1670	153-1778	133-3387
4/5/6/8/10/15/20/25/28/30/35/40/48/50/55/60cv	85/03	2	CD2	113-2285	173-1670	153-1778	133-3387
9.9/15cv	93/05	2	CD2	113-4783	173-1670/1651*	153-4597*	133-3387
9.9/15cv 4T	95/01	2			173-4954	153-5081	
15/20/25/28/30/35/40/45/48/50/55COM	89/93	2	CD2 kit	113-4489	173-1670	153-1778	133-3387
20/25/28/30/35/40/48/50cv	93/05	2	CD2	113-4767	173-1670	153-1778	133-3387
25cv 2T	96/01	3				193-4890	
25 à 55COM	85/00	2	CD2	113-3241	173-1670	153-1778	133-3387
25/35/40/50cv	92/05	2	CD2	113-5316	173-4560	193-4476	133-5386
50/55cv	71/77	2	PP2		173-1232	153-3408	133-0875K1
25/50/60/65COM/70cv	93/01	3	CD3	113-4808	173-4560	193-4476	133-4804
65/70/75cv	72/78	3	PP3/6	113-1726	173-1235	153-3408	133-1251
70/75cv	79/84	3	CD3/6	113-2138/2705	173-3724	153-3408	133-3378
60/70/75cv	86/90	3	CD3/6	113-2115	173-3724	153-3408	133-3378
60/65/65COM/70cv	89/95	3	CD3	113-3748	173-4766	153-3408	133-4558
60/65COM/70cv	92/95	3	CD3	113-3748	173-4560	193-4476	133-4558
85/115/135/140cv	73/77	4	PP4	113-1731	173-2099	153-3408	133-1900
85/90/115/140cv	78/84	4	CD4/8	113-2125	173-3672	193-4204/153-3408	
90/110/115cv	85/86	4	CD4/8	113-2811	173-3672	193-5204/153-3408	
88/90/110cv	86/87	4	CD4/8	113-3110	173-3672	193-5204/153-3408	
88/90/100COM/110cv	88	4	CD4/8SQ	113-3101	173-3536	193-4204/153-3408	133-3379
85/88/90/100HO/112/115cv	89/97	4	CD4/8SQ	113-4028/4030	173-3536	193-4204/153-3408	133-3379
90/105/115cv60°	96/06	4	CD4 OPT	113-6292**	173-4849	193-6048	133-6343
120/140cv	85	4	CD4/8SQ	113-3072	173-3669	193-4205	133-3379
120/140cv	86/87	4	CD4/8SQ	113-3101	173-3669	193-4205	133-3379
120/125/130/140cv	88/00	4	CD4/8BUT	113-4041	173-3410	193-4205	133-3508
150/155COM/175cv	86/88	6	CD3/6	113-3114	173-3672/3668	193-5204	133-3377
150/155/175cv	89/92	6	CD6	113-3865	173-4292	193-5204	133-3853
150/175cv	91/06	6	CD6	113-4985**	173-4981	193-4093	133-6343
150/175/185/200/235cv	72/78	6	PP3/6	113-1726	173-1867	153-3408	133-1486
150/175/185/200/235cv	79/84	6	CD3/6	113-2138	173-3672	193-5204	133-3377
150/155/175/185/235cv	85	6	CD3/6	113-2651	173-3672	193-5204	133-3377
185/200/225cv	88/92	6	CD6BUT	113-4037	173-4287		133-3533
185/200/225/250cv	93/00	6	CD6BUT	113-6212	173-4643	193-4641	133-3533
275/300cv	85/87	V8	CD4/8SQ	113-3072/3101	173-3117	193-4205/3689	
250/300cv	88/98	V8	CD8BUT	113-4035/4642	173-4287	193-4641	133-3531

* : 9.9/15cv électrique : **173-1651** et **153-4597**

** : capteur optique : **133-6343**, CDI + capteur + faisceau : **113-6367K1**



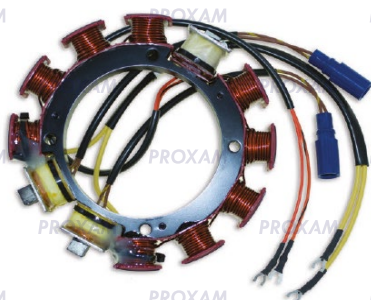
153-3408



153-5081



173-3669



173-4287



173-4954



193-4093



193-4204



193-4205



193-4476



193-4641



193-4890

RELAIS



P18-5705



PR18-5808



18-5807



18-5814



18-5833

type	année	origine	référence
démarreur	avant 1967	378444	18-5807
	après 1968	395419,582708	18-5808
trim	depuis 81	582472,584416,586224	18-5705
	avant 81	581528	18-5814
E-Tec	2004-2007	586774	18-5833



MERCURY / FILTRATION

FILTRE À HUILE



18-7758



18-7901



18-7906-2



18-7913



18-7914



18-7918



18-7921



18-8703



moteur	année	référence	
		origine	Sierra
F8	1995-00	825467A1/T1/T02	18-7901
F9.9	1995-98		
F8	2001-04		
F9.9	1999-04		
F15	1998&+	35-822626Q1,Q03,K03	18-7913
F20	2008&+		
F30	2006&+		
F25,30	1998-06		
F40,50,60	1995&+	35-822626Q2,Q04,Q05,K04	
F75,90	1999-06	35-8M0065103	18-7914
F80,100 EFI	2006&+		
F115 EFI	2001-06		
F75,90,115 EFI	2007&+	35-877761K01/Q01	18-7758
F150 EFI 3,0L	2012&+		
Verado 135-200 L4		35-896546T 35-877767K01	18-7921
Verado 200-300 L6		35-883701K01,-877769K01	18-7918
Verado 200-300-450		35-8M0123025	18-8703
F225 EFI V6	2003-06	35-822626T7,Q15	18-7906-2

FILTRE À AIR



135 à 200 VERADO (06/07). OEM 35-896247
Référence : **18-7999**



115 à 225 DFI. OEM 35-853333T
Référence : **18-7997**

JOINT DE VIDANGE MOTEUR



NEW

Gamme VERADO
OEM26-888593

Référence : **PR-8593**



FILTRE À ESSENCE



18-7713



18-7714



18-7718



18-7802



18-7936



18-7968



18-7979



18-7981

FILTRE SÉPARATEUR EAU ESSENCE



NEW

Référence : 18-7996

(inclus le filtre 18-7979)

18-8222

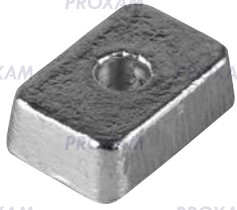


NEW

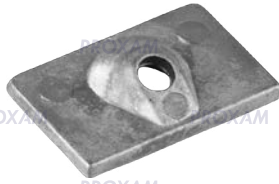
175300Cv, V6 et V8 4 Temps, Racing, Pro XS, Sea Pro, Vérado.
OEM 35-8M0106635

Référence : 18-7519

moteur	année	référence	
		origine	Sierra
F9.9	1995-98	35-80365M	18-7713
F15	1998&+		
4/5 2T	1999&+		
F4/5/6	1999&+	3516248 / 8M0157133	18-8222
F8/9.9	2005&+		
6 à 25ch	toutes	35-87946-Q3/Q4/A3	18-7802
F25-90 4T	1998 & +	35-877565T1	18-7714
30/40/50/60cv 4T EFI & SeaPro	2001&+	35-879884T	18-7996
F75/90	2000&+	35-888289T2	18-7936
115 EFI	2001&+		
F75/90	toutes	881540	18-7979
80/100/115EFI			
90/115/125 Optimax	toutes	35-884380T	18-7981
3.0L DFI			
Verado L4/L6	toutes	35-879885T	18-7718
Verado L4/L6			
135/150/175 Optimax	toutes	35-18458T4/Q4	18-7968
135-250 EFI (avec sonde)			



Cube 4/5 2T, 4/5/6/8/9,9/15/20
4T
OEM 875208
Référence : **MR Y020**



Plaque 6/8/9,9/15cv
OEM 42121Q02
Référence : **MR Y005**



Embase 40 à 225cv
OEM 826134Q
Référence : **MR Y008**



Plaque Verado 200 à 350cv
OEM 893404
Référence : **MR Y019**



Plaque Verado 200 à 300cv
OEM 880653
Référence : **MR Y018**



Plaque Verado 350cv
OEM 847635001
Référence : **MR Y022**



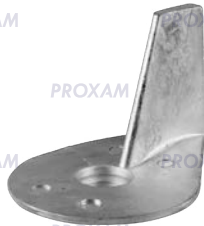
Dérive 20/25 2T, 9,9/15 4T
Ø 90mm
OEM 98432Q6
Référence : **MR Y003**



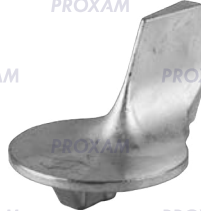
Dérive 20/25cv
Ø 91mm
OEM 94286T1
Référence : **MR Y002**



Dérive 50/60cv
Ø 100mm
OEM 17264T
Référence : **MR O15**



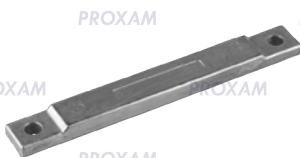
Dérive 30/40/50 2T et 4T
Ø 93mm
OEM 822157T2
Référence : **MR Y014**



Dérive 35 à 120cv
Ø 90mm
OEM 822777Q1
Référence : **MR Y015**



Dérive 35cv et +
Ø 91mm
OEM 31640Q4
Référence : **MR Y001**



Étrier Verado 350cv
OEM 8M0012083
Référence : **MR Y021**



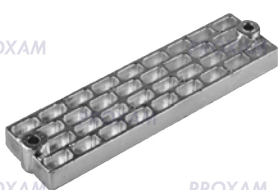
Étrier 25/30/40/50cv
OEM 8252711
Référence : **MR Y010**



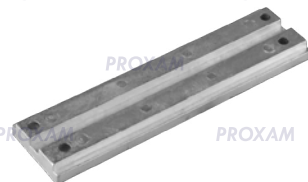
Étrier 150cv 4T
OEM 8M0057772
Référence : **MR Y026**
Magnésium : **MR Y026MG**



Étrier 150 à 300cv
OEM 89949A1
Référence : **MR Y009**



Étrier 30 à 250cv
OEM 43396Q1
Référence : **MR O05**



Étrier 30 à 250cv
OEM 818298Q1
Référence : **MR Y007**
Magnésium : **MR Y007MG**



Rondelle Ø 20mm, h 7mm
OEM 823912
Référence : **TEC001**

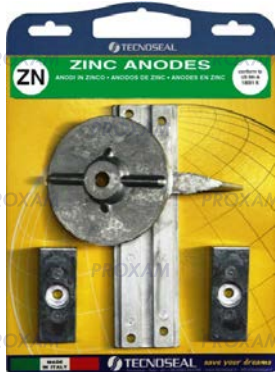


Anode de bloc 25 à 50cv
OEM 826887M
Référence : **MR Y016**

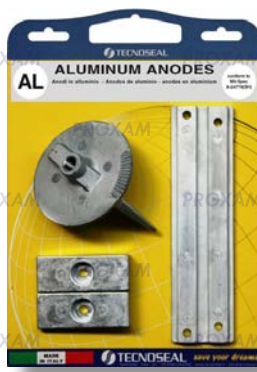


Verado L6 350/400cv
OEM : 8M179451
Référence : **MRY027**

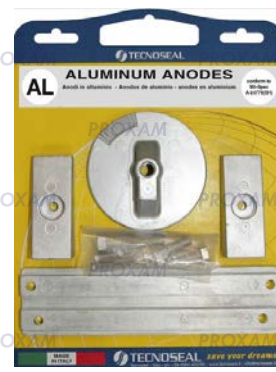
175/300cv V6 3,4L
V8 4,6L
OEM : 8M0137814
Référence : **MRY028**



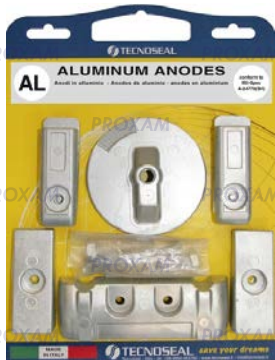
F30/F40/F60, détail kit :
MRY007/2xMRY008/MER015
Référence : **MER-KIT8**



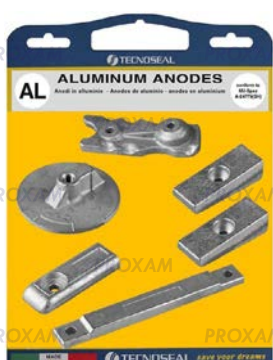
F75/F80/F90/F100/F115
détail kit :
MRY001/MRY007/2xMRY008
Référence : **MER-KIT9**
Magnésium : **MER-KIT9MG**



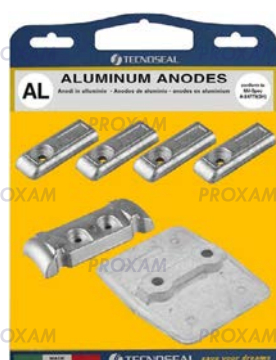
VERADO 4, détail kit :
MERO08/MRY007/2xMRY008
Référence : **MER-KIT6**
Magnésium : **MER-KIT6MG**



VERADO 6, détail kit :
MERO08/2xMRY008/
MRY018/2xMRY019
Référence : **MER-KIT7**
Magnésium : **MER-KIT7MG**



VERADO 350 L6, détail kit :
MRY021/MRY019
MERO08/2x MRY008 / MRY027
Référence : **MER-KIT10**



VERADO V6, V8 détail kit :
MRY018/MRY028
4x MRY019
Référence : **MER-KIT11**



MOTEUR 2T

affectation par moteur	N° de série	turbine		kit turbine		
		OEM	référence	OEM	sans corps référence	avec corps référence
2, 2.5, 3.3cv		47-95289	18-45312			
4, 6, 9.9cv		47-22748	18-3012			
4.5, 7.5, 9.8cv (<78)		47-89981	18-3039		18-3239	18-3446
3.5, 4, 4.5, 7.5, 9.8cv (>79)		47-89980	18-3054			
6 à 15cv	0A197112 & +	47-42038	18-3062			
10, 20, 30, 40cv 1er modèles	500022- 1292909	47-25287	18-3008			
15, 20, 25cv (80 &+)	5705532 & +	8M0204712	18-3057		18-3215	
30, 40 (2 cyl), 30 jet (3 cyl), 40,50 (3 cyl)		8M0204712	18-3057	821354A1/A2	18-4531	
35, 40, 45, 50, 60, 70cv (87/97)	1217222- 1521913	47-89983	18-3007		18-3207	18-3507
50, 55, 60cv	Avant 79	47-97108M	18-3069	84188T	18-3425	
75, 80, 85cv 4cyl (77 &+)	4590512 & +	47-89984	18-3017		18-3217	18-3517
100, 115, 125cv 4cyl (78/96)	0A996142 & +	47-43026T	18-3056		18-3214	18-3570
90, 95, 110, 115, 125, 135, 140, 150cv		47-89984	18-3017		18-3217	
V6		47-89984	18-3017		18-3217	18-3517

MOTEUR 4T

affectation par moteur	N° de série	turbine		kit turbine		
		OEM	référence	OEM	sans corps référence	avec corps référence
2.5- 3.5cv	OR131842 & +	8M0204676	18-3098	889246A16	-	
4, 5, 6cv	OR411838 & +	8M0204676	18-3098	16159A03		
8, 9.9cv	OR042475 & +	47-803748	18-8920	47-803748Q02		
15cv EFI	OR235949 & +	47-803748	18-8920	8M0122064		
15cv EFI	OR833820 & +	8M0135803	-	8M0135821		
20cv	OR235168 & +	47-803748	18-8920	8M0122064		
25- 30cv EFI	OR106999 & +	8M0204676	18-3098	853792A07		
25, 30, 40, 50, 50cv Big Foot	OG590000- OG760299	8M0204712	18-3057	821354A1/A2	18-4531	
40, 50, 60cv	1C050252 & +	47-19453T	18-8900	-	-	18-3690
75, 90, 115cv	1B366823- 2B094995	47-43026T	18-3056	8M0113801	18-3688	
75, 90, 115cv, 115ProXS	2B094996 & +	47-43026T	18-3056	8M0094529	18-3691	
115cv Optimax	1B227000 & +	47-43026T	18-3056	8M0113801	18-3688	
150 4 Temps EFI	1B905505 & +	47-43026T	18-3056	8M0094529	18-3691	
V6 Optimax 2,5L	1B227000 & +	47-88984T	-	46-96148Q8		
V6 Optimax 3,0L	1B227000 & +	47-43026T	18-3056	-		
135, 150, 175, 200cv VERADO	1B311420 & +	47-43026T	18-3056	8M0100526	18-3265	18-3147
175, 300cv V6 3.4L et V8 4.6L	Tous modèles	47-43026T	18-3056	8M0142980		
200, 300cv 6 Cyl. VERADO	1B390143	47-43026T	18-3056	-		18-3147
350, 400cv 6 Cyl. VERADO	tous modèles	47-43026T	18-3056	-		18-3147

TURBINE



18-3007



18-3008



18-3012



18-3017



18-3039
Ø 11,58mm



18-3054
Ø 11,13mm



18-3056



18-3057

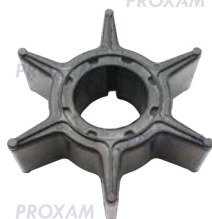
HORS-BORD



TURBINE (suite)



18-3062



18-3069



18-3098



18-45312



18-8900

KIT TURBINE

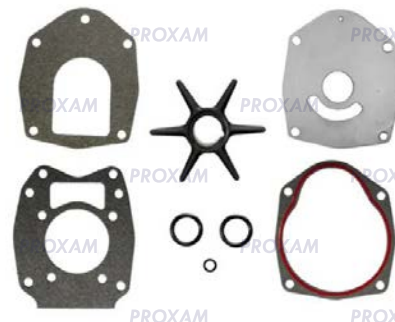
NEW



18-3147



18-3207



18-3214



18-3215



18-3217



18-3239



18-3265



18-3425



183-446

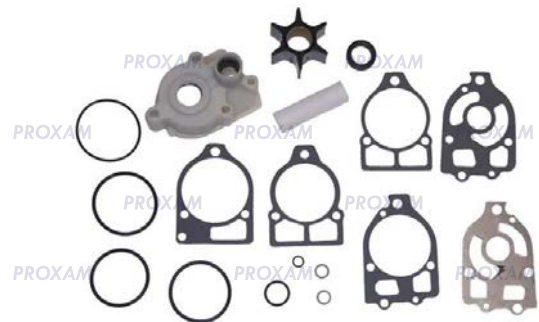


MERCURY / REFROIDISSEMENT

KIT TURBINE (suite)



18-3507



18-3517



18-3570



18-3688

NEW



18-3690



NEW

18-3691



NEW

18-4531

JOINT / VIS DE VIDANGE EMBASE



Vis haute + joint (182945)
Référence : **18-2244**



Vis basse aimanté + joint (182945)
Référence : **18-2375**



Joint fibre
OEM 12-20260
Sachet (x2) Référence : **18-2945-9**
Sachet (x50) Référence : **18-29451-9**



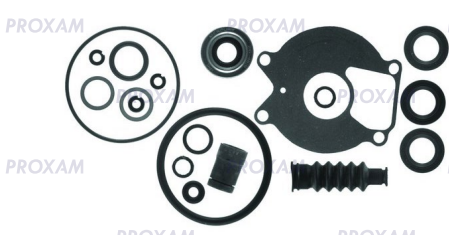
Joint fibre
OEM 27-81987
Référence : **18-4698**
Sachet (x50) : **18-46981-9**



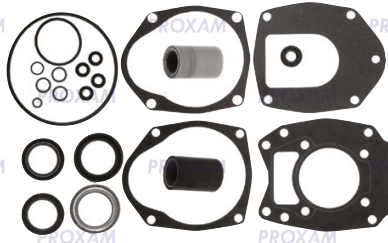
Joint nylon
OEM 26-830749
Sachet (x5) Référence : **18-2430-9**



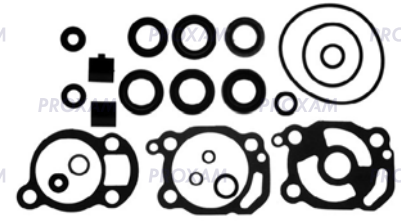
POCHETTE DE JOINTS D'EMBASE



18-2624



18-2626



18-2627



18-2629



18-2635



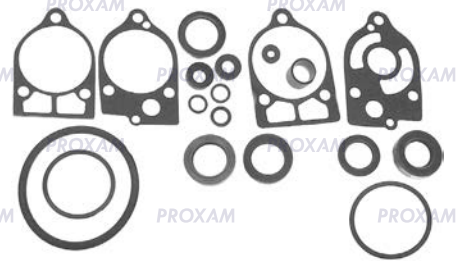
18-2642



18-2646-1



18-2653



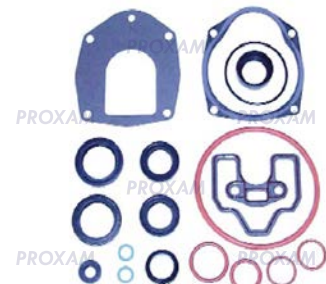
18-2654



18-2655



18-2697-1



18-8382

moteur cv	n° de série	origine	référence
6/8/9.9/15/Seapro-XR10	A197112 et +	26-41365A3	18-2697-1
8/9.9/15 4T	G760300 et +	26-41365A3	18-2697-1
Super15,18,20,25 (2èmes modèles)	6443973 et +	26-85090A2	18-2624
9.9/15 4T BigFoot	G760300 et +	26-85090A2	18-2624
20	4709593-6443972	26-66303A1	18-2627
18,25 (1ers modèles)	5705532-6443972	26-85090A1	18-2629
35/40/45/50/60/70 (1ers modèles)	4357640 et +	26-79831A1	18-2654
50/55/60 3cyl. et 4T (non BigFoot)	D000750 et +	26-814669A2	18-2635
40/50/60BigFoot/70/75/80/90 3cyl. et 4T(2èmes modèles)	A996142 et +	26-43035A4	18-2626
75/80/90 4/6cyl.	4831999 et +	26-55682A1	18-2653
100/115/125 4cyl.et EFI 4T, Optimax	B209468 et +	26-43035A4	18-2626
115,140,150,175,200,225 6cyl.	4301235 et +	26-55682A1	18-2653
135,150,175,200 yc EFI/DFI, Optimax	A904646 et +	26-89238A2	18-2655
175,200XRI-EFI	B117316 et +	26-89238A2	18-2655
200/225/250 DFI/EFI/OPTIMAX		26-816575A4	18-8382
225	D280813 et +	26-816575A3	18-2646-1
200-250 DFI	G386496 et +	26-816575A5	18-2642



MERCURY / REFROIDISSEMENT

THERMOSTAT

120°F (49°C)



6 à 125cv (90 &+)
OEM 14586

Thermostat seul
Référence : **18-3549**



6 à 30cv (90 &+)
OEM 75692A9

Kit thermostat + joints
Référence : **18-43052**



70 à 125cv (90 &+)
OEM 80306T1

Kit thermostat + joints
Référence : **18-3569**

122°F (50°C)

NEW



8 à 30v (90 &+)
OEM 8M0119207

Thermostat seul
Référence : **18-3540**



OEM 8M0119207+898101194

Thermostat + joint
Référence : **18-43175**

130°F (54°C)



200/250cv DFI/EFI (97 &+)
OEM 8M0057307

Thermostat seul
Référence : **18-3535**



Kit 2 thermostats 18-3535 + joints
Référence : **18-3535**

143°F (62°C)



135 à 225cv (90/10)
OEM 833072004

Thermostat seul
Référence : **18-3536**



Kit 2 thermostats 18-3536 + joints
Référence : **18-3536**

143°F (62°C)



7.5 à 300cv (70/00)
OEM 75692

Thermostat seul
Référence : **18-3553**



OEM 75692 + 8M0204714
Thermostat + joint
Référence : **18-3672**



2.5 à 6cv (00 &+)
OEM 804540

Thermostat seul
Référence : **18-3638**

NEW



9.9 à 50cv (90 &+)
OEM 825212A1

Thermostat + joint
Référence : **18-3642**



NEW



30 à 60v (19 &+)
OEM 8M0168892

Thermostat seul
Référence : **18-3640**

NEW



75 à 150cv (00 &+)
OEM 8M0090819

Thermostat seul
Référence : **18-3633**

NEW



135 à 300cv (00 &+)
OEM 8M0174561

Thermostat seul
Référence : **18-3631**

HORS-BORD



JOINT COVERCLE THERMOSTAT

NEW



4 à 30cv (90 &+)
 OEM 8M0214960
 Référence : **18-60920**



9.9 à 60cv (90 &+)
 OEM 8M0177107
 Référence : **18-0835**



20 à 25cv (90/00)
 OEM 27-14318005
 Référence : **18-0323**



30 à 60cv (90/10)
 OEM 27-8128672
 Référence : **18-2729**



70 à 125cv (90 &+)
 OEM 27-430068
 Référence : **18-0339**



6 à 200v (80/10)
 OEM 8M0204714
 Référence : **18-0182**

SONDE DE TEMPÉRATURE

Code de sonde "D", filetage 1/8" 27NPT.
 Applications : 35 (87-89), 40 (89-97), 50-60-70 (87-90), 75-80-90 (88-90), 100-115 (88-93), V135-V150 (78-88), 250-275 (89-94).
 Température : 240°F



OEM 90401, B-936, 12415, 362CZ-D, 52320S010.
 Référence : **18-5896**



L'équipe technique est à votre écoute.

Téléphone / 04 91 46 34 34 **TAPEZ 2**
 service.technique@pieces-marine.com



MERCURY / TRIM / ALTERNATEUR

MOTEUR DE TRIM



TRM0048



ST-0142



PT495NK-3



ST-0139



TRM0011



ST-0040

moteur	vis	fil	origine	référence
25cv (98-06), 30-50cv (95-06, 10)	4	2	827675A1	TRM0048
30-125cv (87-03)	4	2	893517T01, 8M0090335, 8M0055014	ST-0142
65-115cv (89-98)	4	3	811673-1 M0055012, 824051	PT495NK-3
Pour trim 3 pistons à remplissage latéral	3	2	99186, 826729A, 818186A6, 821821A2, 392-8995	ST-0139
Pour trim 3 pistons à remplissage arrière	3	2	811628, 87 265A2, 828708A1, 878265A6	TRM0011
135-175cv Verado (06/07), 135-225cv EFI (94-09), 200-250cv Optimax (97-08)	2	2	828708, 878265A1, 878265A4, 8M0031551	ST-0040

ALTERNATEUR

12V



20115



20116-AM



20117-AM

moteur cv	A	poulie	marquage	origine	référence
135-300 Verado (06-14) 350 Verado (09-14)	70	6 gorges Øext 55mm	240-6316	892940, 19020618	20115
135-150-175-200 Optimax (01-06) 150-200 EFI (02-06 & 10)	50	4 gorges	240-6317	881248T02, 875285, 889955T01, 19020703, 19020706, 8M8023423, 8M0064021, 834832, 857006T	20116-AM
75-250 Optimax (04-12) 200-225-250 3l (02-09)	50	4 gorges Øext 50mm	240-6318	875286, 881247A1, 828506, 8M0064020, 881247A1, 889956, 19020704, 19020707, 19020704	20117-AM

COURROIE CRANTÉE



NEW

applications	origine	référence
25 à 60cv EFI	8M0151040	18-15148
75/90/115cv DFI (2004&+)	57-892318	18-18000
135/150/175cv DFI (1998&+)	57-828507Q4	18-18100
Verado 135-275cv	57-880566014	18-15128
200/225cv DFI (1997&+)	57-828507-1	18-15129

VALVE MANUELLE

Valve manuelle de trim 2T/4T.
Origine : 811618/A1,
813442A2/A1



Référence : **18-6751**

TRIM COMPLET



Nb fils : 2

Année : 1996-2010

Origine : 855998A10/A11

Référence : **TT2001**

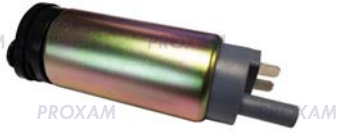
HORS-BORD



moteur	nb dents	marquage	origine	référence
9.9-15 4T(98-06)	9	106-068	893894, 852570, 857065, 859168	SAB0118
9.9-25 2T(85-98), 8-9.9 4T(05-11)	10	104-090, S106-12	803835T02	ST-0162
15-20 4T(09-14), 25-30 4T 06-14)	9	104-165 ,S108-112/-120	853805T03	ST-0067
25 4T(98-06)	9	106-062	888151, 830308T, 859169T, 893886T	ST-0179
30-40 2T(94-06), 50-55 2T(98-10)	10	106-512	822462T1, 893890T	MOT3012N
30-40 4T(99-06)	9	106-051	893887T, 965636, 884045T, 888160T, 859170T, 854636	ST-0168
35 2T(84-89), 40 2T(80-83)	10	106-513	41583, 898265007	MOT3010N
30-40-50 2T(77-97)	10	106-012	73521T, 898265005	MOT3007N
50-60 2T(84-83), 70(77-83)	10	106-012A	60315, 44369A1, 898265012	ST-0087
40-50-60 4T(01-12)	9	106-086	859377T, 88161T, 884044T, 893888T	ST-0288
40-50 4T(95-01)	9	106-056	834749, 898265001, 859171T	SAB0117
75-90 2T(77-94)	10	160-135	66015T, 893891T, 44369A1, 66015T1, 65436	SAB0011
45-90 2T(84-10)	10	160-541, 106-067A	31976, 37274A4, 44369A1, 58788A3, 60315, 65436, 66015T1, 67341	SAB0005
75-250 2T Optimax(01-04), 130-300 4T Verado 06-14)	14	140-6035	892339T01, 853329T	MOT3020N
75-90 4T 00-05)	13	104-365,S114-828	804312T1, 8M0065220	ST-0146
75-90 4T(06-14), 115 4T(01-14)	13	104-368,S114-838	804312T1, 881368	ST-0147
90-100-115 2T(88-06)	8	106-515	66015-1, 66015-3, 893892T	ST-0164
90-115 2T(78-88), 150(86-05), 175(89-99)	10	160-551	898265010, 72467, 58330, 57465, 58788, 31976	MOT3005N
115-135-150 2T(80-88), + Optimax(00-05)	9	106-043	856996T, 898265013	MOT3009N
135-225 2T Optimax(98&+)	9	106-063	8331535, 8331531, 8331532, 833153T4 , 8331533, 898265008	SAB0112
135-150 2T(86-98), 175 2T(76-85)	8	106-048	79472, 77141, 44415, 893893	ST-0114
225-250-300 2T(94-00)	8	106-516	818445, 898265009	SAB0022



POMPE À ESSENCE ÉLECTRIQUE



25, 30 EFI 4T. OEM 898101T67
Référence : **PR-01T67**



30 à 60 EFI 4T. OEM 883202T02
Référence : **PR-02T02**



75 à 100 EFI 4T. OEM 880889T02
Référence : **PR-69T01**



75 à 115 EFI 4T / VERADO 135 à 300 (05/11)
pompe basse
OEM 880596T58
Référence : **PR-96T58**



75 à 115 EFI 4T / VERADO 75 à 300
OEM 880596T55
pompe haute
Référence : **PR-96T55**



75 à 225 DFI / 200 à 250 PRO XS
OEM 888725T02
Référence : **PR-25T02**



75 à 300 DFI (03/10). OEM 888733T02
Référence : **PR-33T02**



100 à 225 EFI 4T (03/13). OEM 888246T01
Référence : **PR-46T01**



200 à 250 4T. OEM 888251T02
Référence : **PR-51T02**

POMPE À ESSENCE MÉCANIQUE



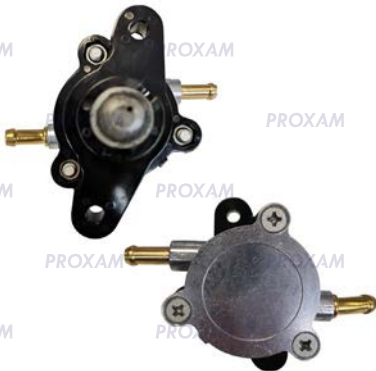
4, 5, 6cv 4T. OEM 803529T6
Référence : **PR-529T6**



25 à 60cv 4T. OEM 826398T3
Référence : **PR-398T3**



240, 50, 60cv EFT 4T. OEM 8M0141827
Référence : **18-8866**



75, 90cv 4T / 115 EFI 4T. OEM 880890T1
Référence : **PR-890T1**



25, 30, 40cv 4T
OEM 881862T07
Référence : **PR-62T07**

NEW

POIRE D'AMORÇAGE



30, 40, 60, 75, 90cv. OEM 858763
Référence : **18-7083**



KIT POMPE À ESSENCE



2B, 4A, 5C OEM 91748M
Référence : **18-7834**



6C, 6D, 8C OEM 11497M
Référence : **18-7833**



7.5 à 50cv. OEM 1399-5137
Référence : **18-7815**



10 à 125cv. OEM 23014A1
Référence : **18-7804**



50, 70cv. OEM 55278A4
Référence : **18-7809**



70 à 90 3cyl / 100, 115cv 4cyl.
OEM 42909A4
Référence : **18-7818-1**



65 à 150cv. OEM 55278A1
Référence : **18-7807**



V6 EFI. OEM 21-857005A1
Référence : **18-7817**

KIT CARBURATEUR



4, 4,5cv
Référence : **18-7013**



9.9, 15cv 4T. OEM 802706A1
Référence : **18-7738**



6 à 25cv. OEM 1395-9803
Référence : **18-7212**



7.5 à 45cv. OEM 1399-5198
Référence : **18-7007**



40, 45cv. OEM 1395-9650
Référence : **18-7226**



45, 50cv. OEM 1395-9024
Référence : **18-7215**



75, 90cv 4T. OEM 804346T1
Référence : **18-7743**



4 à 150cv. OEM 1399-5929
Référence : **18-7006-1**



70 à 125cv (Av. 97). OEM 1395-9602
Référence : **18-7211-1**



CORRESPONDANCES

Autres modèles sur commande.

Mercury	type	référence
16061T	boîtier électronique 1cyl. 4/5cv	18-5792
18736	régulateur	194-8736K1
78614	redresseur	18-5707
854515	régulateur	194-5279
855713	boîtier électronique 2cyl. 6 à 25cv	114-5713
18495A10,A12,A18,A19,A26	boîtier électronique 3cyl.	114-4953
19052A1,A2,A3,A5,A6,A8	boîtier électronique 3cyl.	114-9052
332-2910	redresseur	18-5707
332-4911A2,A5,A8	boîtier électronique 2cyl.	114-4911
332-5524	boîtier électronique 3/6cyl.	18-5775
332-5772A1,A2,A3,A4,A5	boîtier électronique 4cyl.	18-5881
332-7452A2,A3	boîtier électronique 2cyl.	18-5776
332-7778A1,A3,A5,A6,A9,A12	boîtier électronique 3/6cyl.	18-5775
336-4467,4469	bobine low speed 2cyl.	174-4469
336-4468,4470	bobine high speed 2cyl.	174-4470
338-4933A2	boîtier électronique 2cyl.	114-4911
339-5312,5313,5589,5590,6119,6120	2 bobines seules 1/2cyl.	174-6120K1
339-7452A1,A7,A8,A9,A10,A11,A14,A15,A21	boîtier électronique 2cyl.	114-7452K1
398-3587,398-4792,4793,5232	stator L4/6	174-4793
398-5919A2,A3,A6,A7,A8,A10	stator 3/4cyl.	174-5454K1
398-818535A17,A18	stator 16A 3/4cyl.	174-9710K1
398-818535A3,A5,A8,A9,A10,A13,A14,A15	stator 9A 3/4cyl.	174-8778K1
398-832075A3,A5,A6,A9,A12,A17,A21	stator rouge 16A 3/4cyl.	174-2075K2
398-852386A4,T6	stator 4cyl. 4T élec.	174-2386
398-852387A4,T7	stator 4cyl. 4T man.	174-2387
398-8778A10,A16,A17,A18,A21,A22,A23,A24,A25,A26,A27,A28,A29	stator 9A 3/4cyl.	174-8778K1
398-878143T5,T3,T05	stator	174-0001
398-9610A3,A5,A6,A9,A14,A17,A19,A22,A24	stator 40A 6cyl.	174-9610K2
398-9710A11,12,14,15,22,23,25,28,30,31,33,34,36,39,43,45 à 49	stator 16A 3/4cyl.	174-9710K1
398-9873A22,A28	stator rouge 16A 3/4cyl.	174-2075K2
398-9873A9,A17,A19,A24,A25,A29,A32,A35	stator 16A 3/4cyl.	174-9710K1
398-9873A1,A3,A4,A36,A39	stator 16A	174-9873-16
62351A1,A2	redresseur	18-5707
68162A1,A5,A8	trigger 6cyl.	134-6456
68162A3,A6	trigger 3cyl.	134-6453
73372A1	trigger 3/4cyl.	134-6452
73410A1	trigger 3/4cyl.	134-6452
76681A1	trigger 3/4cyl.	134-6452
77000A1	trigger 4cyl.	134-6454
77000A2	trigger 3/4cyl.	134-6452
815279,-1,-2,-3,-4,-5,T,T2,T4,T5,A1,A2,A3	régulateur	194-5279
816770,T	redresseur	18-5707
8222779A2,A5,A10,A12,A13,A14, 827509A6,A12	kit boîtier électronique CDM	114-7509K1
823034T	boîtier électronique 1cyl. 2.5/3/3.3cv	18-5793
823251A4,A6	TPM 30/40cv (96-97)	144-3251A6
823251A5	TPM 30/40cv (94-95)	144-3251A5
827509A1,A3,A4,A7,A9,A10,TI	boîtier électronique 3/6cyl.	114-7509
830179-2,A1,A2,A3,T	régulateur	194-5279
853960T	trigger 2cyl.	134-3960-2
855721A4,T8	stator 2 cyl.	174-5721
86617A2,A3,A5,A9,A11,A13,A17,A20	stator 2cyl.	174-6617K1
88307177,883072T1,T2	régulateur/redresseur 4T	194-2115K1
96452A1,A4,A5	trigger 3/4cyl.	134-6452
96453A2	trigger 4cyl.	134-6454
96455A1,A8	trigger 3cyl.	134-6453
96455A6,A9,A10,A11	trigger 6cyl.	134-6456
99021A3,A5,A9,A13,A15,A16	trigger 3cyl.	134-9021-3

HORS-BORD



AFFECTATIONS PAR MOTEURS

Autres modèles sur commande. Les références ne sont pas toutes représentées.



144-3251A5 (94-95)
144-3251A6 (96-97)
module TPM
20/40cv



18-5707



18-5775



18-5776



18-5881



134-6456



174-5255



174-5454K1



174-9873-16

moteur	cyl	année	n°série	référence			
				boîtier élec	stator	trigger	red / régul.
2.5,3,3.3cv	1	90&+		18-5793			
4.5cv	1	88-00		18-5792			
4cv, 4cv Gnat	2	76-80	9075839-5595531		174-6120K1	2 bob. seules	
4, 4.5, 7.5, 9.8, 20cv	2	72-89	4107220-A855096		174-4469	low speed seule	
7.5, 9.8, 20cv	2	74-86	3795659-A197111		174-4470	high speed seule	
6.8, 9.9, 10, 15cv	2	86-98	A197112-G289100	114-7452K1	174-6120K1	2 bobines	18-5707
6.8, 9.9, 10, 15, 20, 25cv	2	98&+	OG760300 et +	114-5713	174-5721		
15, 20, 25cv	2	94-98	OG044027-OG760299				18-5707
18, 20, 25, 35cv boîtier élec. avec vis	2	79-93	5705532-OG044026	18-5776			18-5707
20, 25, 35cv boîtier élec. avec faisceau	2	79-97	5705532-OG044026	114-7452K1			18-5707
30cv manuel et électrique	2/3	95-05	OG053314 & +	114-7509	174-2075K2	134-3960-2	194-5279
40cv manuel et électrique	4	89-91	C159200-OG589999	18-5881	174-5454K1	134-6452	18-5707
40cv manuel et électrique	2	72-81	4117710-5823917	114-4911	174-5255		18-5707
40cv manuel et électrique	2	81-84	5823918-6999999	18-5776			18-5707
40cv 4T manuel	3/4	02-05	OT178500-1B344298		174-2386		194-2115K1
40cv électrique	4	91-96	D055048-OG291031	18-5881	174-9710K1	134-6452	194-5279
40, 50, 60cv manuel et électrique	3	97-06	OG531301-OG833000	114-7509		134-4512-3	194-5279
40, 50, 60cv 4T électrique	3/4	99-01			174-2387		194-2115K1
30, 40, 50, 60cv 4T EFI	3/4	02-08			174-0001		
45cv électrique	4	81-89	5531630-B393190	18-5881	174-5454K1	134-6452	18-5707
45cv manuel	4	81-89	5531630-B393190	18-5881		134-6452	
50cv électrique	4	76-85	4357640-6586624	18-5881	174-5454K1	134-6452	18-5707
45, 50cv manuel	4	76-85	4357640-6586624	18-5881		134-6452	
50, 60cv	3	84-90	6428681-D000749	18-5775	174-5454K1	134-6453	18-5707
50, 55, 60cv	3	91-97	D000750-OG589999	114-9052	174-9710K1	134-9021-3	194-5279
55cv manuel	3	96-98	G290585-OG589999	114-9052			
65, 80, 85cv	4	69-75	2503991-4831998		174-4793		18-5707
65, 70cv	3	76-87	4382057-A730815	18-5775	174-5454K1	134-6453	18-5707
70, 75, 80, 90cv 9Amp	3	87-93	A996142-D283221	18-5775	174-8778K1	134-9021-3	18-5707
70, 75, 80cv 16Amp	3	87-93	A996142-D283221	18-5775	174-9710K1	134-9021-3	194-5279
75cv	4	84-88	6432901-B279480	18-5881	174-5454K1	134-6454	18-5707
75, 90cv électrique	3	94-96	D283222-OG437999	114-4953	174-9710K1		194-5279
75, 90cv manuel	3	94-96	D283222-OG437999	114-4953			N/A
50, 55, 60cv électrique 75, 90cv	3	96-06	OG438000-OP017000	114-7509	174-2075K2	134-4512-3	194-5279
80, 85cv	4	76-83	4366802-5582561	18-5881	174-5454K1	134-6452/4	18-5707
90cv	L6	79-86	5299506-B110053	18-5775	174-5456	134-6456	18-5707
100, 115, 125cv 9Amp	4	88-96	B209468-OG437999	18-5881	174-8778K1		194-5279
100, 115, 125cv 16Amp	4	88-97	B209468-OG437999	18-5881	174-9710K1		194-5279
90/115/140cv	L6	70-79	2836019-5314655		174-4793		18-5707
115cv	L6	79-89	5314656-OC10000	18-5775	174-5456	134-6456	18-5707
135cv	V6	85-88	OA904546-OC100860	18-5775		134-6456	18-5707
135, 150, 175, 200cv 40Amp	V6	89-01	OC100861-OG840500	18-5775	174-9610K2	134-6456	194-5279/8736K1
140cv 16Amp	L6	79	5327663-5626107	18-5775		134-6456	18-5707
140, 150, 175, 200cv XR2 MAG 9Amp	V6	76-88	4301235-OA904645	18-5775	174-5456	134-6456	18-5707
150, 175, 220cv 16Amp	V6	85-88	6618751-OC100860	18-5775		134-6456	18-5707
150, 175cv	V6	89-90	OC100861-OC239552	18-5775	174-9610K2	134-6456	
150, 175, 200, 225, 250cv 16Amp	V6	81-99	6073192-OG201874	18-5775		134-6456	18-5707/194-5279
175, 200cv EFI	V6	92-00	OD082000-OG840500	18-5775	174-9610K2	134-6456	194-5279/8736K1
250, 275cv 16Amp	V6	89-94	OC101891-OD280900	18-5775			18-5707
250, 275cv 40Amp	V6	89-94	OC101891-OD280900	18-5775	174-9610K2		194-8736K1
200, 225, 250cv	V6	96-01	OG303046-OH000000	114-7509			alternateur
225, 250cv	V6	93-95	D280813-OG129221	114-7509K1			alternateur

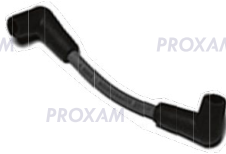


BOBINE

moteur cv	origine	référence
30-40-50-60 EFI (02-12)		
75-90-115 DFI (04-06 & 12)	339-879984A1,	
V150-V200 EFI (02-10)	339-879984T00,	18-5158
200 EFI (02-06)	300-8M0077471	
225-250 EFI (02-09)		
135-150-175 DFI (06)	339-883778A01,	
200-225 DFI (06-08)	339-883778A02	18-5159



FAISCEAU / FIL BOUGIE



moteur cv	origine	référence
3 fils 30/40cv EFI 4T 3 cyl.	84-881908T	18-28084
4 fils 40/60cv EFI 4T 4 cyl.	84-881908T	18-28085
6 fils V6 EFI/DFI/DTS	84-881908T	18-28086
6 fils 225/250cv carb/EFI	84-821945A56	18-28080
6 fils 225/25cv carb/EFI w/CDM	84-813706A56	18-28081
4 fils 11/115/125cv 4 cyl.	84-813715A8	18-28082
V6 EFI /DFI/DTS 1 fil	84-881908T	18-28083



cache-bougie
Référence : **18-5750**

kit faisceau
L 7.60m+ embouts
Référence : **18-5225**

RELAIS



18-5729



18-5737



18-5815



18-5816



18-5817



18-5819



18-5820



18-5821



18-5834

moteur / type / applications	origine	référence
trim 3cv 2cyl., 60 cv 3cyl.	87-18211	18-5729
trim 40 cv 4cyl.	87-19761	18-5737
	89-68258A4, 89-853654A1, 89-76545	18-5815
base plane entr'axe 41,3mm	89-96054(T), 89-91975	18-5816
base surélevée entr'axe 30,2mm	89-96158(T)	18-5817
supports caoutchouc	89-818997A1(T1)	18-5819
supports caoutchouc	89-818999A2, 89-825842A1, 89-850188T1	18-5820
démarréur 9,9-90cv 4T	89-825096T(01)	18-5821
75cv 3 cyl.	89-817109A2	18-5834
	25661,256611, 2566/T1	18-5836
trim 2/4T non Verado	882751A1/2, 828151(A1)	18-5849
démarréur Verado	882751A04	18-5850
trim 45cv 4T	821509(T01), 853292	18-5852





L'équipe technique est à votre écoute.

Téléphone / 04 91 46 34 34 **TAPEZ 2**
service.technique@pieces-marine.com



FILTRE À HUILE



18-7896



18-7897



18-7903



18-7905-1



18-7915-1



18-8870



PR-16H11

NEW

affectations par moteur	année	OEM	référence
DF4, DF5, DF6	2017 & +	1651016H11	PR-16H11
DF8A	ap 2010	16510-45H10	18-8870
DF9.9	96/06	16510-05240	18-7903
DF9.9A/B	ap 2010	16510-45H10	18-8870
DF15	96/06	16510-05240	18-7903
DF15/DF20	ap 2011	16510-45H10	18-8870
DF25/DF30	ap 2000	16510-87J00	18-7915-1
DF40/50/60	ap 1999	16510-87J00	18-7915-1
	av 2009	16510-87J00	18-7915-1
DF70	2009/10	16510-61A21, 16510-90J00	18-7896
	ap 2010	16510-61A31, 16510-96J10	18-7905-1

affectations par moteur	année	OEM	référence
DF80	2009/10	16510-61A21, 16510-90J00	18-7896
	ap 2010	16510-61A31, 16510-96J10	18-7905-1
DF90	2001/10	16510-61A21, 16510-90J00	18-7896
	ap 2010	16510-61A31, 16510-96J10	18-7905-1
DF100	2009/11	16510-61A21, 16510-90J00	18-7896
	18 et +	16510-61A31, 16510-96J10	18-7905-1
DF115	2001/11	16510-61A21, 16510-90J00	18-7896
DF140	02/10	16510-82703	18-7897
	ap 2010	16510-61A31, 16510-96J10	18-7905-1
DF150 à DF350	toutes	16510-61A31, 16510-96J10	18-7905-1

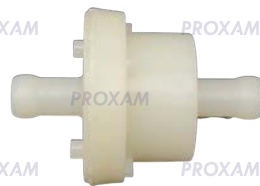
FILTRE À ESSENCE



18-7711



18-7716



18-7719



18-7735



18-7953



18-79809



PR-87L00

NEW



18-79949

NEW



18-80010

NEW

moteur	année	origine	référence
tous 2T		15410-94400	18-7735
DF25/70/90/115/140 4T	2006&+	15410-87J30	18-7953
DF4/5/6/10/15/40/50/60/70 4T	toutes	15410-98500	18-7719
DF25/30/40/60/70/90/115/140 4T	toutes	15410-87J10	18-7716
DF9.9/15/20	2013&+	15410-87L00	PR-87L00

moteur	année	origine	référence
DF25/30/70/80/90	2009&+	15410-87L00	PR-87L00
DF40/50/60	2011&+	15410-88L00	18-79949
DF100 à DF300	2004&+	15642-90J00	18-80010
DF150/175	2006&+	15410-96J00	18-7711
DF200/225/250/300/325/350	toutes	15412-93J10	18-79809

HORS-BORD



Plaque DT6/8, DF9.9/15
OEM 55321-90L00
Référence : **SUZ012**



Plaque DT4/DT5
OEM 55320-98600
Référence : **SUZ007**



Plaque DT25, DF8/9,9/40/60
OEM 55300-95500
Référence : **SUZ010**



Plaque DF25 à 70 et DF150 à 300
OEM 55320-95311
Référence : **SUZ002**
Magnésium : **SUZ002MG**



Étrier
DT90/100/150/175/200/225
OEM 41810-87D00
Référence : **TEC003**



Embase DF60/70/90/115/140
OEM 55321-90J01
Référence : **SUZ014**
Magnésium : **SUZ014MG**



Plaque Ø 49mm
DT8/9,9/15, DF9,9/15
OEM 55321-93900
Référence : **SUZ009**



Dérive Ø 70mm DT20 à 35,
DF25/30
OEM 55125-96310
Référence : **SUZ003**



Dérive Ø 60mm
DT40 à 85, DF40 à 60
OEM 55125-95500
Référence : **SUZ004**



Dérive Ø 60mm
DT40 à 85, DF40 à 60
OEM 55125-95301
Référence : **SUZ005**



Dérive Ø 98mm DT115 et 140
OEM 55125-94502
Référence : **SUZ006**



Dérive Ø 89mm
DT150/175/200/225
OEM 55120-87801
Référence : **SUZ013**



Dérive Ø 85mm
DF90/100/115/140
OEM 55125-90J01
Référence : **SUZ011**



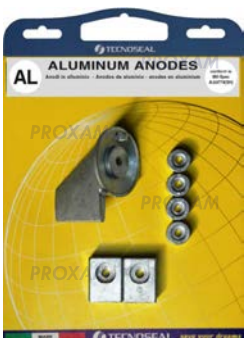
Rondelle Ø 20mm h 7mm
OEM 55321-87J00
Référence : **TEC001**
Magnésium : **TEC001MG**



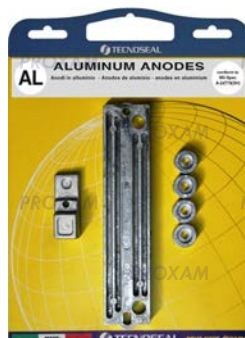
Rondelle Ø 21mm h 10mm
OEM 55321-87J01
Référence : **SUZ015**
Magnésium : **SUZ015MG**



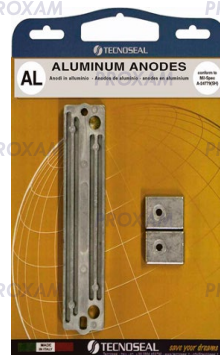
Châssis DT115 à DT140
DF60 à DF300
OEM 55320-94900
Référence : **TEC002**
Magnésium : **TEC002MG**



DF40/DF50, détail kit :
2xSUZ002/1xSUZ004/4xSUZ015
Référence : **SUZ-KIT1**
Magnésium : **SUZ-KIT1MG**



DF90/DF115/DF140, détail kit :
SUZ014/4xSUZ015/TEC002
Référence : **SUZ-KIT2**
Magnésium : **SUZ-KIT2MG**



DF200 à DF350, détail kit :
2xSUZ002/TEC002
Référence : **SUZ-KIT3**
Magnésium : **SUZ-KIT3MG**



SUZUKI / REFROIDISSEMENT

THERMOSTAT ET JOINT

NEW

50°C



DF100/115/140 (13 &+)
DF150/175 (14 &+)
DF200 à 300 (15 &+)
OEM 17670-90J20

Référence : **PR-90J20**

NEW

60°C



DF9.9 à DF70
DT35, DT40
OEM 17670-94404

Référence : **18-3684**

60°C



DF70 à DF300
OEM 17670-90J00

Référence : **18-3632**

NEW

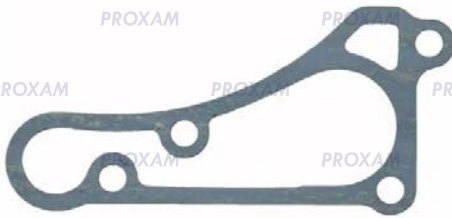
71°C



DF70 à DF300
OEM 17670-90J10 / 17670-90J11

Référence : **18-3687**

NEW



DF2.5 (06 &+)
OEM 17685-97J01

Référence : **18-0793**

NEW



DF4 à DF6 (03 &+)
OEM 13119-91J00

Référence : **18-0792**

NEW



DF40 à DF50 (98/10)
OEM 17685-87F10

Référence : **18-0797**

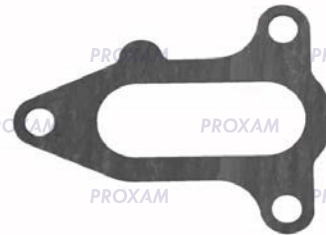
NEW



DF60, DF70 (98/08)
OEM 17685-99 E00

Référence : **18-0796**

NEW



DF225 à DF300 (10/08)
OEM 17582-93J00

Référence : **18-0793**

JOINT DE VIDANGE D'EMBASE



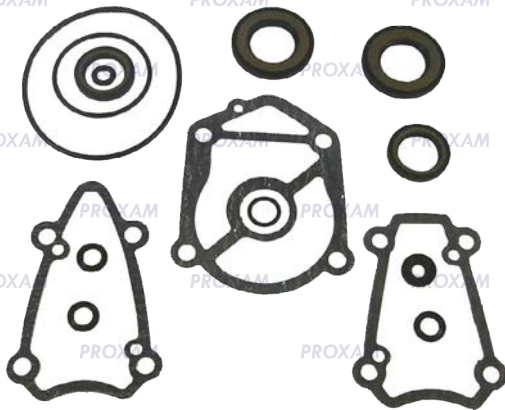
Sachet (x5)
OEM 17670-90J01
Référence : **18-8331-9**

HORS-BORD

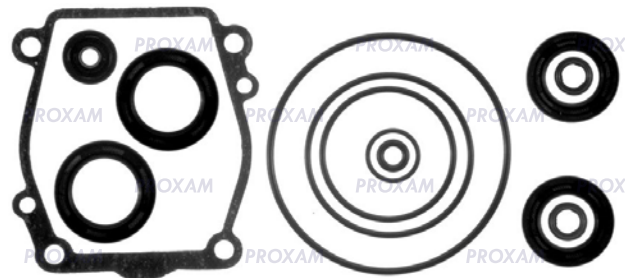


POCHETTE DE JOINTS

MOTEUR 2T



DT114 / DT140 (86/98)
OEM 25700-94500
Référence : **18-8338**



V6
OEM 25700-87D00
Référence : **18-8335**

MOTEUR 4T



DF25 (06/07)
OEM 25700-95J00
Référence : **18-8385**



DF60 / DF70
OEM 25700-99 E00
Référence : **18-8381**



DF90 / DF115
OEM 25700-90J01
Référence : **18-8373**



DF140
OEM 25700-92J00
Référence : **18-8374**



DF300
OEM 25700-98J00
Référence : **18-8386**



TURBINE / KIT TURBINE



18-3000



18-3023



18-3035



18-3049



18-3092



18-3094



18-3095



18-3096



18-3097



18-3099



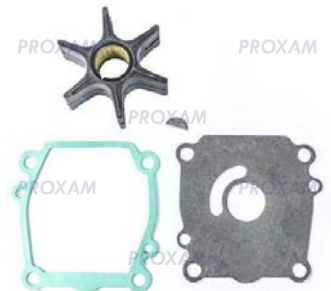
18-3242



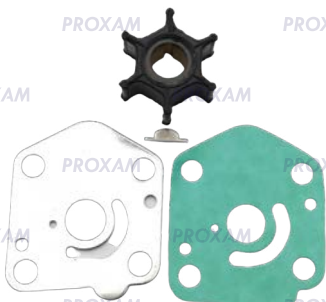
18-3243



18-3244



18-3254



18-3256



18-3257



18-3258



18-3259



18-3260



18-3264-1



18-3266



18-3267



18-4544

NEW



18-4552

NEW



18-4558

NEW

HORS-BORD

MOTEUR 2T

affectation par moteur	année	turbine		kit turbine sans corps	
		OEM	référence	OEM	référence
DT4, DT5	84/02	17461-98502	18-3097	17400-98652	18-3260
DT6, DT8	84/02	17461-98502	18-3097	17400-98551	18-3259
DT8C, DT9.9C	89/97	17461-92D02	18-3000	17400-92D01	18-3255
DT9.9, DT25	77/82	17461-93003	18-3092	-	-
DT15	83/05	17461-93902	18-3099	17400-93951	18-3256
DT20, DT25, DT30, DT40	84-95	17461-96311	18-3096	17400-96351	18-3242
DT50	84	17461/95301	18-3095	-	-
DT55, DT65	80/93	17461-97400	18-3094	-	-
DT55, DT65	80/93	17461-97400	18-3094	17472-94700	18-3243
DT60, DT65	84/97	17461-96301	18-3096	-	-
DT75, DT85	85/95	17461-95300	18-3095	17400-95550	18-3244
DT90, DT100	89/06	17461-87E11	18-3049	17400-87E03	18-3254
DT115, DT140, DT150	81/01	17461-90J00	18-3023	17400-94611	18-3257
V6	86/03			17400-87D11	18-3253

MOTEUR 4T

affectation par moteur	année	turbine		kit turbine sans corps	
		OEM	référence	OEM	référence
DF4, DF6	03 &+	17461-98402	18-3097	17400-986L2	18-3266
DF9.9, DF15	96/06	17461-93903	18-3099	17400-93951	18-3256
DF20, DF25, DF30, DF40, DF50, DF60	00/05	17461-96312	18-3096	-	-
DF40A, DF50A, DF60A	10 &+	17461-96312	18-3096	17400-88L01	18-4522
DF60, DF70	98/07	17461-87E12	18-3049	17400-87E04	18-3254
DF70A, DF90A	09 &+	17461-87E12	18-3049	17400-87L04	18-4544
DF100, DF115, DF140	00/06	17461-94520	18-3023	17400-90J20	18-3258
DF150, DF175	06 &+	17461-94520	18-3023	17400-96J04	18-4558
DF200	15 &+	17461-94520	18-3023	17400-96J04	18-4558
DF200, DF225	00/14	17461-93J01	18-3035	17400-93J02	18-3264-1
DF250, DF300	07 &+	17461-93J01	18-3035	17400-98J04	18-3267



MOTEUR DE TRIM



PT656NM



PT657NM



PT659NM



ST-0184



ST-0344



ST-0385



ST-0386



ST-0387

Moteurs 2T

affectations par moteur	OEM	dimensions (mm)				faisceau		référence
		entraxes	∅ platine	∅ arbre	L arbre	L.	terminaison	
DT40 (86/98)	38100-97E00	62	70	8	5	120	2 cosses rondes	PT659NM
DT65, DT75, DT85 (95/00)	38100-99E01	65	70,5	8	3,5	130	2 cosses rondes	PT657NM
DT90, DT100 (86/03)	38100-87E01	80	70	8	9	100	2 cosses rondes	ST-0184
DT115, DT140 (96/01)	38100-99E01	65	70,5	8	3,5	130	2 cosses rondes	PT657NM
DT150, DT225 (86/03)	38100-92E00	80	70	8	9	100	2 cosses rondes	ST-0184

Moteurs 4T

affectations par moteur	OEM	dimensions (mm)				faisceau		référence
		entraxes	∅ platine	∅ arbre	L arbre	L.	terminaison	
DF40/50 (99/00)	38100-97E00	62	70	8	5	120	2 cosses rondes	PT659NM
DF40/50 (00/10)	38100-87J10	62	70	8	5	130	connecteur	PT656NM
DF60, DF70 (98/03)	38100-99E01	65	70,5	8	3,5	130	2 cosses rondes	PT657NM
DF70, DF80 (09/12)	38100-87L03	65	70,5	8	5	63	connecteur	ST-0387
DF90 (03/08)	38100-92J02	65	70,5	8	2,5	90	2 cosses rondes	ST-0344
DF90 (09/12)	38100-87L03	65	70,5	8	5	63	connecteur	ST-0387
DF100 (01/09)	38100-96J12	65	70,5	8	5	70	connecteur	ST-0386
DF100 (09/10)	38100-92J02	65	70,5	8	2,5	90	2 cosses rondes	ST-0344
DF115 (04/08)	38100-92J02	65	70,5	8	2,5	90	2 cosses rondes	ST-0344
DF115 (09/20)	38100-96J12	65	70,5	8	5	70	connecteur	ST-0386
DF140 (01/20)	38100-96J12	65	70,5	8	5	70	connecteur	ST-0386
DF140 (03/11)	38100-92J02	65	70,5	8	2,5	90	2 cosses rondes	ST-0344
DF200, DF225, DF250, DF300	38100-96J03	65	70,5	8	5	105	connecteur	ST-0385

TRIM COMPLET

Compatible DF90 à DF300.



Référence : **PR-6865**



Kit de réparation vérin latéral
Coupelle et piston
Référence : **PR-0001**



Huile ATF
Référence : **FU-601-888-274**



DÉMARREUR



MOT5005N-AM



MOT5025N-AM



SHI0181



SHI0186



PST-0238

Moteurs 4T

affectations par moteur	nb dents	marquage	OEM	Référence
PRDF25, DF30 (15/19)	9	S114-120	31100-94401	MOT5005N-AM
DF40, DF50 (01/04)	9	S114-671A	31100-87J11	SHI0181
DF40, DF50 (05/18)	9	S114-912A	31100-94J22	SHI0186
DF60 (01/09)	9	S114-671A	31100-87J11	SHI0181
DF60 (10/18)	9	S114-912A	31100-94J22	SHI0186
DF70 (01/08)	9	S114-671A	31100-87J11	SHI0181
DF70 (09/14)	9	S114-868B	31100-96J02	MOT5025N-AM
DF80 (01/08)	9	S114-837A	31100-90J01	ST-0238
DF80 (09/14)	9	S114-868B	31100-96J02	MOT5025N-AM
DF90 (09/14)	9	S114-868B	31100-96J02	MOT5025N-AM
DF100 (09/11)	9	S114-837A	31100-90J01	ST-0238
DF115 (01/15)				
DF140 (02/15)				
DF150, DF175 (06/17)	9	S114-868B	31100-96J02	MOT5025N-AM
DF200/225/250 (04/17)				
DF300 (07/17)				

RELAIS DE DÉMARREUR



Relais de démarreur pour moteurs :
 DF9.9, DF15 (05-10)
 DF25, DF150, DF175 (06-10)
 DF40, DF50, DF60, DF70, DF90, DF115, DF140 (03-10)
 DF80, DF100 (09-10)
 DF200, DF225, DF250 (04-10)
 DF300 (07-10)

Référence origine : 38860-76F01
 Référence : **18-5731**



POMPE À ESSENCE



DT150 à DT250 (87/03)
OEM 15100-92 E02
Référence : **PR-15100**



DF70 à DF140
OEM 15200-90J00
Référence : **PR-15200**

INJECTEUR



DF60 / DF70
OEM 15710-66D00
Référence : **PR-15710**

KIT POMPE À ESSENCE



DF4/DF6 (03 et +)
OEM 15170-91J00
Référence : **18-3497**



DF9.9/DF15 (05 et +)
OEM 15170-94J02
Référence : **18-3498**



DF9.9 à DF70 (98/06)
OEM 15170-99 E1V
Référence : **18-3499**

KIT POMPE À ESSENCE



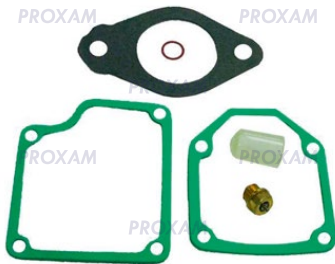
DT8 (88/97), DT9.9 (83/97), DT15 (87/97)
OEM 15170-93911
Référence : **18-3495**



DF25C, DT30C (88/98)
OEM 15170-95D00
Référence : **18-7755**



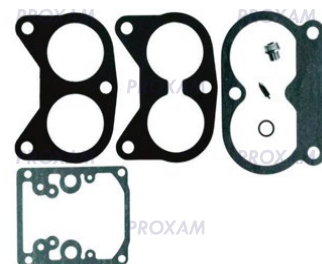
DT25, DT30, DT40, DT55, DT65
OEM 15170-94320
Référence : **18-3496**



DT40, DT65, DT85, DT140
OEM 15170-94400
Référence : **18-7753**



DT55, DT75, DT115 (85/98)
OEM 15170-94701
Référence : **18-7754**



DT90, DT100, V6 (89/98)
OEM 13910-87D00
Référence : **18-7752**

KIT CARBURATEUR 4T



DF4, DF6 (05/11)
Référence : **18-7761**



DF25, DF30
OEM 13910-89J01
Référence : **18-7773**



JOINT DE CULASSE



DT2
OEM 11141-98411
Référence : **18-3806**



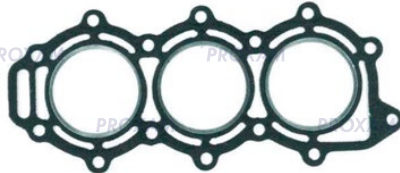
DT5 (81/83)
OEM 11141-98522
Référence : **18-3816**



DT6 (89/02), DT8 (80/87)
OEM 11141-98320
Référence : **18-3807**



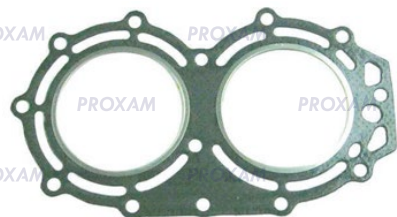
DT9.9 / DT15 (83/89)
OEM 11141-93960
Référence : **18-3808**



DT25 / DT30 (88/00), 3 cylindres
OEM 11141-95D90
Référence : **18-3819**



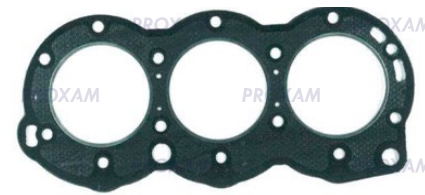
DT25 / DT30 (88/00), 2 cylindres
OEM 11141-96344
Référence : **18-3809**



DT35 / DT40 (84/89)
OEM 11141-94401
Référence : **18-3810**



DT55 / DT65 (85/89)
OEM 11141-94701
Référence : **18-3820**



DT75 / DT85 (83/87)
OEM 11141-95512
Référence : **18-3814**



DT115, DT140 (83/85)
OEM 11141-94506
Référence : **18-3823**



DT115 / DT140 (86/89)
OEM 11141-94600
Référence : **18-3824**



DT150 / DT200 (86)
OEM 11141-87D90
Référence : **18-3825**



TOHATSU

FILTRE À HUILE



9,9 à 60cv
OEM 3R0-07615 / 3R0076150M
Référence : **18-7911-1**

THERMOSTAT

130°F (55°C)



8, 9.9cv (03/16), 10cv (16 et +)
15, 20, 25, 30cv (02/14)
OEM 3R3-01030-0
Référence : **18-43175**

VIS DE VIDANGE

Vis haute, livrée avec joint.

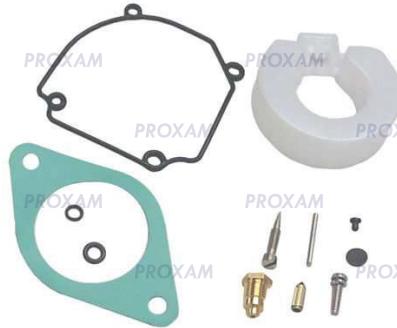


Tous moteurs
OEM 332-600051M
Référence : **18-72656**

KIT CARBURATEUR



4, 5cv (02/03)
OEM 369-87122-1
Référence : **18-7765**



25, 30cv (96/03)
OEM 346-87122-0
Référence : **18-7291**



35, 40cv (96/04)
OEM 345-87122-0
Référence : **18-7290**

TURBINE / KIT TURBINE



18-3098



18-8920



18-8921



18-8922



18-8923



18-8924



18-45404

moteur	origine	référence turbine
4, 5, 6cv 2/4T	369-65021-1	18-3098
8, 9.8cv 4T	3B2-65021-1	18-8920
9.9, 15, 18cv 4T	334-65021-0	18-8921
25, 30, 40cv 2/4T	345-65021-0	18-8923
40, 50, 70, 90cv 2T TLDI	3C8-65021-2	18-8922
50, 60, 70cv (02&+)	353650210M	18-45404
60, 70, 90, 115, 140cv 2T	3C7-65021-1, 3B7-65021-2	18-8924



DÉMARREUR



ST-0067



ST-0162



MOT5009N

moteur cv	nb dents	marquage	origine	référence
9.9-25 (85-98) F8-F9.9 (05-11) 20-40 (80-98) F15-30 (89-11)	10	104-090, S106-12	B29A90500, 350-76010-0, 3AA-76010-0	ST-0162
F9.8-30 (00-08) 45-140 (00-08)	9	104-165, S108-94, S108-112, S108-120	3C8-76010	ST-0067
	9	104-1049C, S114-571	353-76010-300	MOT5009N

MOTEUR DE TRIM



ST-0184



PT658NM



PT659NM

moteur cv	fil	vis	marquage	origine	référence
40-50	2	3	107-138	38100-87D10	ST-0184
avant 2002	2	4		3E-0771800	PT658NM
DT50	2	4		3Z5-77180-0	PT659NM

ANODE



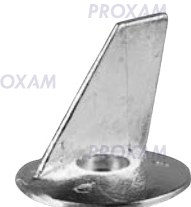
Embase MF 4/5/6cv
OEM 3H6-60218-0
Référence : **MRY020**



Embase 70/90cv
OEM 3B7-60218-1
Référence : **TOA006**



Dérive 35/40cv Ø 50mm
OEM 348-60217-0
Référence : **TOA001**



Dérive 25 à 50cv Ø 60mm
OEM 3C8-60217-1
Référence : **TOA002**



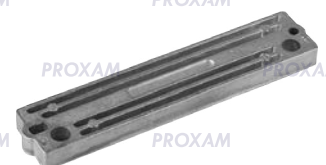
Dérive MF8/9/15/18/20cv
Ø 55mm
OEM 3V1-60217-0
Référence : **TOA003**



Dérive 60 à 140cv Ø 77mm
OEM 3B7-60217-0
Référence : **TOA004**



Rondelle Ø 45mm 9,9/15cv
OEM 3M2-60218-0
Référence : **TOA007**



Châssis MF25/30,
MD40/50/70/90/115
OEM 3C7-60218-2
Référence : **TEC002**

Magnésium : **TEC002MG**



FILTRE À HUILE



18-7901



18-7902



18-7906-2



18-7911-1



18-7954



18-8700



moteur	type	année	filtre huile	
			OEM	référence
F8	A		6G8-13440-00	18-7901
	A/B		6G8-13440-00	18-7901
F9.9	C	av 98	3FV-13440-30	18-7902
		00 et +	5GH-13440-70	18-7911-1
F15	A	av 98	3FV-13440-30	18-7902
	C	00 et +	5GH-13440-70	18-7911-1
F20	A	av 99	3FV-13440-30	18-7902
		00 et +	5GH-13440-70	18-7911-1
F25	A/B		5GH-13440-61	18-8700
		av 99	3FV-13440-30	18-7902
F30	A/B	00 et +	5GH-13440-70	18-7911-1
			5GH-13440-61	18-8700
F40	A/B	av 99	3FV-13440-30	18-7902
		00 et +	5GH-13440-70	18-7911-1
F50	A/F/H		5GH-13440-61	18-8700
		av 99	3FV-13440-30	18-7902
F60	A/C/F	06 et +	5GH-13440-70	18-7911-1
		06 et +	5GH-13440-61	18-8700

moteur	type	année	filtre huile	
			OEM	référence
F70	A		5GH-13440-61	18-8700
F80	A	av 00	5GH-13440-70	18-7911-1
		00 et +	3FV-13440-30	18-7902
F100	A	av 00	5GH-13440-70	18-7911-1
		av 99	3FV-13440-30	18-7902
F115	A/B	00 et +	5GH-13440-70	18-7911-1
			5GH-13440-61	18-8700
F130	A		5GH-13440-70	18-7911-1
F150	A/B/D/F/G		69J-13440-04	18-7906-2
F175	A/C		69J-13440-04	18-7906-2
F200	A/B/C		69J-13440-04	18-7906-2
		av 99	3FV-13440-30	18-7902
F225	F		69J-13440-04	18-7906-2
		av 99	3FV-13440-30	18-7902
F250	A/B		69J-13440-04	18-7906-2
		av 99	3FV-13440-30	18-7902
F300	A/B		69J-13440-04	18-7906-2
		av 99	3FV-13440-30	18-7902
F350	A		69J-13440-04	18-7906-2
F375	XTO		N26-13440-02	18-7954
F425	XTO		N26-13440-02	18-7954



FILTRE À ESSENCE



18-7517



18-7713



18-7781



18-7782



18-7955



18-79809



18-79977

Moteur 2T

moteur	filtre essence en ligne	
	OEM	référence
3A	6L5-24251-00	18-79977
4A, 5C, 6C, 8C	646-24251-02	18-7713
15F, 25N, 30D, 40V, 50G, 60F, 75C, 90A, 100A	61N-24563-10	18-7781
115C, 130B, 150F, 175D, 200F/G, 225D	61N-24563-10	18-7781
225G	65L-24563-00	18-7517
250A	61A-24563-00	18-7782
250B	65L-24563-00	18-7517

Moteur 2T HPDI

moteur	année OEM	filtre essence en ligne	
		OEM	référence
Z150, Z175, Z200, Z225, Z250, Z300	Av 04	68F-24563-00	18-79980
	05/06	68F-24563-10	18-7955
	07 et +	6P3-WS24A-01	18-79809



Filtre complet moteurs 2T
Livré avec filtre 18-7781
Référence : **18-79910**



FILTRE À ESSENCE MOTEURS 4T

moteur	type	année	filtre essence en ligne		filtre essence BP		filtre essence HP	
			OEM	référence	OEM	référence	OEM	référence
F2,5	A/B	-	6L5-24251-00	18-79977				
F4	A	-	646-24251-02	18-7713				
	B	-	6EE-F4251-10	18-7710-1				
F5B, F6A/C, F8C/F/G, F9.9	-	-	6EE-F4251-10	18-7710-1				
F15	A	-	65W-24251-10	18-7830				
	C	-			61N-24563-10	18-7781		
F20	B	-			61N-24563-10	18-7781		
	G	-			6D8-WS24A-00	18-79799		
F25	A/B	-	65W-24251-10	18-7830				
	D/F	-			61N-24563-10	18-7781		
F30	G	-			6D8-WS24A-00	18-79799		
	A	-	65W-24251-10	18-7830				
F40	B	-	6C5-24251-00	18-79983	6D8-WS24A-00	18-79799	6BG-13915-01-00	18-79970
	A	-	65W-24251-10	18-7830				
F40	B	-	6C5-24251-00	18-79983	65W-24251-10	18-7830	6BG-13915-01-02	18-79972
	C	-	6C5-24251-00	18-79983			6BG-13915-01-03	18-79973
	D	-	6C5-24251-00	18-79983				
	F/G/H	-	6C5-24251-00	18-79983	6D8-WS24A-00	18-79799	6C5-13915-00-00	18-79970
F50	A	-			61N-24563-10	18-7781		
	B	-			68V-24563-00	18-7979		
F50	F/G/H	av 06			68V-24563-00	18-7979		
		07 et +	6C5-24251-00	18-79983	6D8-WS24A-00	18-79799	6BG-13915-01-00	18-79970
F60	A/B	Av 03			68V-24563-00	18-7979		
		04 et +			61N-24563-10	18-7781		
	C/D/G	av 06			68V-24563-00	18-7979		
		07 et +			6D8-WS24A-00	18-79799		
F60	F	-	6C5-24251-00	18-79983	6D8-WS24A-00	18-79799	6BG-13915-01-00	18-79970
	A	-	67F-24251-02	18-7516			6C5-13915-00-00	18-79970
F80	A	av 01	67F-24251-02	18-7516	67F-14371-00	18-79972		
		02 et +			61N-24563-10	18-7781		
	B	av 06			68V-24563-00	18-7979		
		07 et +			6D8-WS24A-00	18-79799		
F80	D	-	6C5-24251-00	18-79983	6D8-WS24A-00	18-79799		
	A	Av 01	67F-24251-02	18-7516	67F-14371-00	18-79972		
		02 et +			61N-24563-10	18-7781		
	B	-			61N-24563-10	18-7781		
F100	D	av 06			68V-24563-00	18-7979		
		07 et +			6D8-WS24A-00	18-79799		
	F	-	6C5-24251-00	18-79983	6D8-WS24A-00	18-79799		
	A	av 06	68V-24502-02	18-79986	68V-24563-00	18-7979		
F115		07 et +	68V-24502-02	18-79986	6D8-WS24A-00	18-79799		
	B	-			6D8-WS24A-00	18-79799	63P-13915-00	18-79902
F130	A	-			6D8-WS24A-00	18-79799	63P-13915-00	18-79902
F150	A	av 06	69J-24501-00	18-79981	65L-24563-00	18-7517		
		07 et +			6P3-WS24A-01	18-79809		
	D	-	6C5-24251-00	18-79905	6P3-WS24A-01	18-79809	63P-13915-00	18-79902
	F	-	6C5-24251-00	18-79905	6P3-WS24A-01	18-79809	63P-13915-00	18-79902
F150	G	av 06			65L-24563-00	18-7517	63P-13915-00	18-79902
		07 et +			6P3-WS24A-01	18-79809		
F175	A	-			6P3-WS24A-01	18-79809	63P-13915-00	18-79902
	C	Av 06			65L-24563-00	18-7517	63P-13915-00	18-79902
F200		07 et +			6P3-WS24A-01	18-79809	63P-13915-00	18-79902
	A/B/C	av 06	69J-24501-00	18-79981	65L-24563-00	18-7517	63P-13915-00	18-79902
F200		07 et +			6P3-WS24A-01	18-79809	63P-13915-00	18-79902
	F/G	-			6P3-WS24A-01	18-79809	63P-13915-00	18-79902
F225	A	av 06	69J-24501-00	18-79981	65L-24563-00	18-7517		
		07 et +			6P3-WS24A-01	18-79809		
F250A	B/C/F	-	6CB-24501-00	18-79979	6P3-WS24A-01	18-79809	63P-13915-00	18-79902
	A	av 06			6P2-WS245-00	18-7518		
F250A		07 et +			6P3-WS24A-01	18-79809		
	D	-	6CB-24501-00	18-79979	6P3-WS24A-01	18-79809	63P-13915-00	18-79902
F300	A/F	-	6AW-24502-10	18-79984	6P3-WS24A-01	18-79809		
	B	-	6CB-24501-00	18-79979	6P3-WS24A-01	18-79809	63P-13915-00	18-79902
F350	A	-	6AW-24502-10	18-79984	6P3-WS24A-01	18-79809		
F375	XTO	-			6P3-WS24A-01	18-79809		
F425	XTO	-			6P3-WS24A-01	18-79809		

HORS-BORD



18-7516



18-7517



18-7518



18-7710-1



18-7713



18-7781



18-7830



18-7979



18-7979



18-7980



18-7990



18-7993



18-7990



18-7995



18-7997



18-7992



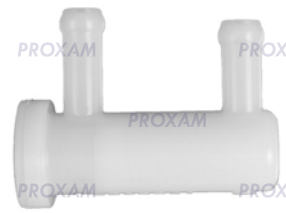
18-7993



18-7997



18-7999



18-7998



18-7998



18-7994



18-7996



Embase 2 à 5cv, F2,5 à F6
OEM 6L5-45251-03
Référence : **YAM019**



Embase 4/5cv, F8/F9,9
Ø 20mm
OEM 677-45251-00
Référence : **TEC001**
Magnésium : **TEC001MG**



Embase 4 à 15cv, F8 à F60
OEM 6E0-45251/65W-45251
Référence : **YAM011**
Magnésium : **YAM011MG**



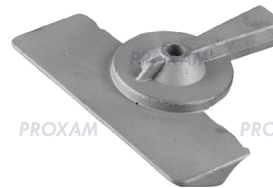
Embase 6C/6D/8C
OEM 6GH-45251/6N0-WG525
Référence : **YAM018**



Embase F6 à F9,9
OEM 68T-45251-00
Référence : **YAM033**
Magnésium : **YAM033MG**



Embase 9,9/15cv, F8/F9,9
OEM 6E8-45251-02
Référence : **YAM005**



Embase F9,9A
OEM 6G8-45251-01
Référence : **YAM044**



Embase 6/8cv
OEM 6G1-45251-02
Référence : **YAM030**



Embase 15/25/40/50cv,
F15 à F50
OEM 61N-45251-01
Référence : **YAM025**



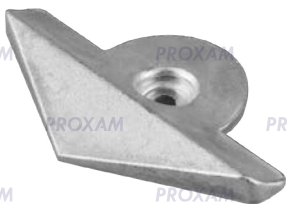
Embase F15/F20
OEM 6AH-45251-00
Référence : **YAM040**



Embase F30 à F60
OEM 67C-45251-00
Référence : **YAM024**



Embase F300/F350
OEM 6AW-45373-00
Référence : **YAM041**



Embase 9,9/15cv, F8/F9,9
OEM 6E8-45251-02
Référence : **YAM006**



Dérive F9,9/F15
OEM 66M-45371-00
Référence : **YAM043**



Dérive 40/50/PRO50
Ø 90mm
OEM 679-45371-00
Référence : **YAM001**



Dérive 20 à 50cv, F20 à F50
Ø 95mm
OEM 664-45371-01
Référence : **YAM003**



Dérive F30 à F60
Ø 95mm
OEM 67C-45371-00
Référence : **YAM032**



Dérive 60 à 90cv, F70 à F100
Ø 90mm
OEM 67F-45371-00
Référence : **YAM007**



Dérive avec écope
60 à 90cv, F70 à F100
Ø 90mm
OEM 67F-45371-00
Référence : **YAM029**



Dérive 100 à 200cv, F100 à F130
Ø 91mm
OEM 6E5-45371-01
Référence : **YAM015**
Magnésium : **YAM015MG**



Dérive 150 à 225cv, F150 à F200
Ø 100mm
OEM 6J9-45371-01
Référence : **YAM059**



Dérive FL150 à FL200
contre-rotation, Ø 100mm
OEM 6K1-45371-00
Référence : **YAM059CR**



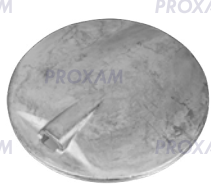
Dérive F200 à F300
Ø 100mm
OEM 61A-45371-00
Référence : **YAM062**



Dérive Z200 à Z300
Ø 98mm
OEM 69L-45371-00
Référence : **YAM035**



Dérive plate 100 à 200cv,
F80 à F130, Ø 91mm
OEM 6E5-45371-10
Référence : **YAM039**



Dérive plate F150 à F250
Ø100mm
OEM 6CE-45373-00
Référence : **YAM063**



Écope F300, F350
OEM 6AW-45619-00
Référence : **YAM061**

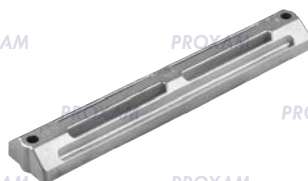


Châssis 40cv, F40 à F50
OEM 63D-45251-01
Référence : **YAM023**



Châssis 40 à 100cv 2&4T
OEM 6H1-45251-02
Référence: **YAM021**

Magnésium : **YAM021MG**



Châssis 40 à 90cv, F80 à F130
OEM 6H1-45251-01
Référence: **YAM008**

Magnésium : **YAM008MG**



Châssis 100 à 250cv,
F150 à F300
OEM 6G5-45251-02
Référence : **YAM010**

Magnésium : **YAM010MG**



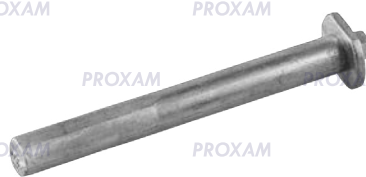
Châssis F150 à F425
OEM 6AW-45251-00
Référence : **YAM060**



Bloc 9 à 15cv
OEM 682-11325-00
Référence : **YAM052**



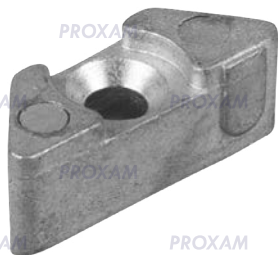
Bloc 50/60cv, Z150 à Z250,
F25 à F70
OEM 62Y-11325-00
Référence : **YAM012**



Bloc 200 à 250cv
OEM 61A-11325-00
Référence : **YAM058**



Bloc 40 à 90cv
OEM 688-11325-00
Référence : **YAM037**



Bloc 2T/4T tous modèles
OEM 6E5-11325-00
Référence : **YAM038**



Bloc F4 à F70
OEM 6G8-11325-00
Référence : **YAM045**



Bloc F9,9/F15, Z225 à Z300
OEM 66M-11325-00
Référence : **YAM046**



Bloc F25
Ø 6mm, h 25mm
OEM 6BL-11325-00
Référence : **YAM051**



Bloc F250 à F300, Ø 6mm, h 20mm
OEM 68T-11325-00
Référence : **YAM053**



Bloc F115 à F350
OEM 63P-11325-01
Référence : **YAM054**



Bloc F75, F90, F150
OEM 63P-11325-21
Référence : **YAM055**



Bloc F150 à F350
OEM 63P-11325-11
Référence : **YAM057**



Culasse
OEM 68F-11325-00
Référence : **YAM036**



Culasse
OEM 67F-11325-01
Référence : **YAM036-1**



Culasse
OEM 68V-11325-02
Référence : **YAM042**

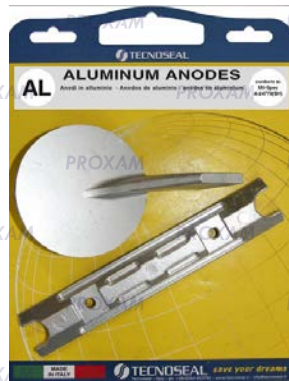


Culasse
OEM 68V-11325-01
Référence : **YAM042-1**

HORS-BORD



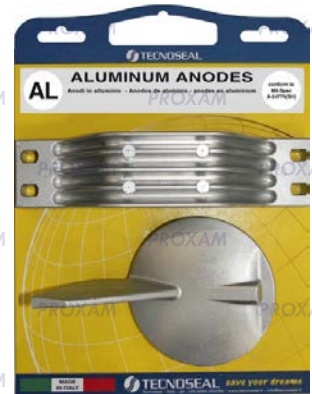
Kit F30 à F60
3xYAM011/YAM024/YAM032
Référence : **YAM-KIT6**
Magnésium : YAM-KIT6MG



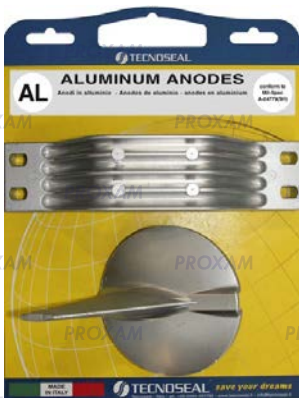
Kit 60 à 90cv, F70 à F100
Détail kit : YAM007 / YAM021
Référence : **YAM-KIT5**
Magnésium : YAM-KIT5MG



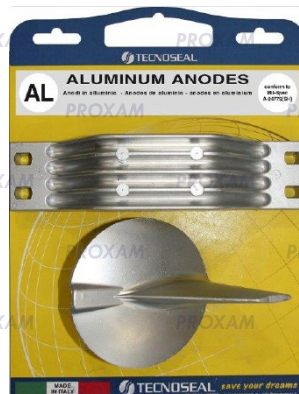
Kit 150 à 225cv, F150 à F225
Détail kit : YAM010 / YAM059
Référence : **YAM-KIT1**
Magnésium : YAM-KIT1MG



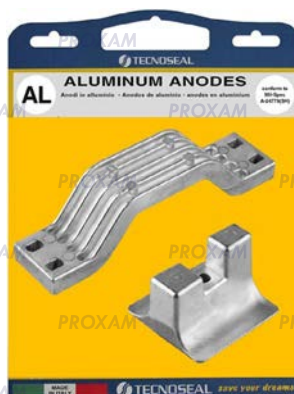
Idem YAM-KIT1
mais avec anode dérive
contre-rotation YAM059CR
Référence : **YAM-KIT2**



Kit F200 à F300
Détail kit : YAM010 / YAM062
Référence : **YAM-KIT3**
Magnésium : YAM-KIT3MG



Kit HPDI Z200 à Z300
Détail kit : YAM010 / YAM035
Référence : **YAM-KIT4**



Kit F300/F350
Détail kit : YAM060 / YAM041
Référence : **YAM-KIT7**



Kit F300/F350
Détail kit : YAM060 / YAM041
/ YAM061
Référence : **YAM-KIT8**



COURROIE DE DISTRIBUTION

Moteurs 4T



HORS-BORD

moteur	type	année	OEM	référence
F6		01/08	68T-46241-00	18-15138
F8	B	-	6G8-46241-00	18-15133
	C	01/08	68T-46241-00	18-15138
F9,9		85/05	6G8-46241-00	18-15133
		05/06	66M-46241-00	18-15137
		07/17	68T-46241-00	18-15138
F15	A	06/17	66M-46241-00	18-15137
	C	06/17	6AH-46241-00	18-15136
F20	B	06/17	6AH-46241-00	18-15136
F25	A/B	98/05	65W-46241-00	18-15135
	D	09/17	6C5-46241-00	18-15130
F30	A	01/05	65W-46241-00	18-15135
	B	13/17	6C5-46241-00	18-15130
F40	A	-	62Y-46241-00	18-15144
	B	00/08	65W-46241-00	18-15135
	F	08/17	6C5-46241-00	18-15130
F50	A	-	62Y-46241-00	18-15144
	F/H	05/17	6C5-46241-00	18-15130
F60	A	-	62Y-46241-00	18-15144
	C/F	05/17	6C5-46241-00	18-15130

moteur	type	année	OEM	référence
F70	A	10/17	6C5-46241-00	18-15130
F80		99/03	67F-46241-00	18-15131
F90		05/15	67F-46241-00	18-15131
F100		99/03	67F-46241-00	18-15131
F115	A	00/14	67F-46241-00	18-15131
F150	A/D	-	63P-46241-00	18-15140
F175	A	-	6DA-46241-00	18-15142
F200	A	-	69J-46241-00	18-15141
	C	-	6P2-46241-00	18-15132
F225	F/G	-	6DA-46241-00	18-15142
	A	-	69J-46241-00	18-15141
F250	B/C	-	6P2-46241-00	18-15132
	F	-	6CB-46241-00	18-15134
F300	A/B	-	6P2-46241-00	18-15132
	D	-	6CB-46241-00	18-15134
F350	A	-	6AW-46241-00	18-15139
	B	-	6CB-46241-00	18-15134



AFFECTATIONS TURBINE / KIT TURBINE PAR TYPE MOTEUR

MOTEURS 2T

moteur	type	turbine		kit sans corps de pompe	kit avec corps de pompe
		OEM	référence		
2	A/B/C	646-44352-01	18-3072	18-3462	
3	3A/Malta	6L5-44352-00	18-8911		
4	A	6E0-44352-00	18-3073	18-3473	18-48619
5	C	6E0-44352-00	18-3073	18-3473	18-48619
6	C	6G1-44352-00	18-3066	18-3460	
8	C	6G1-44352-00	18-3066	18-3460	
9.9	A/B/D	682-44352-03	18-3074	18-3148	18-3411
	F	63V-44352-01	18-3040	18-3433	18-3479
15	D	682-44352-03	18-3074	18-3148	18-3411
	F	63V-44352-01	18-3040	18-3433	18-3479
20	C	689-44352-02	18-3067		
	D	6L2-44352-00	18-3065	18-3431	
25	B	6H4-44352-02	18-3068	18-3429	18-3408
	D	689-44352-02	18-3067		
30	N	6L2-44352-00	18-3065	18-3431	
	A/E	689-44352-02	18-3067		
40	D/G	6H4-44352-02	18-3068	18-3429	18-3408
	H/X	6H4-44352-02	18-3068	18-3429	18-3408
40	Q	6F5-44352-00	18-3088		
	V	6H3-44352-00	18-3069	18-3434	18-3415
C40		6F5-44352-00	18-3088		18-3398

moteur	type	turbine		kit sans corps de pompe	kit avec corps de pompe
		OEM	référence		
50	D	6H4-44352-02	18-3068	18-3429	18-3408
	G/H/PRO	6H3-44352-00	18-3069	18-3434	18-3415
60	Av 03	6H3-44352-00	18-3069	18-3434	18-3415
	03 et +	688-44352-03	18-3070	18-3370	18-3371
70	Av 03	6H3-44352-00	18-3069	18-3434	18-3415
	03 et +	688-44352-03	18-3070	18-3370	18-3371
75	E/T	6H3-44352-00	18-3069	18-3428-1	18-3466
	A/C/PRO	688-44352-03	18-3070	18-3370	
80	A	688-44352-03	18-3070	18-3370	
85	A	688-44352-03	18-3070	18-3370	
90	A	688-44352-03	18-3070	18-3370	18-3371
100	A	6E5-44352-01	18-3071	18-3372	18-3373
115	B/T	6E5-44352-01	18-3071	18-3312	18-3313-1
	E	6E5-44352-01	18-3071	18-3372	18-3373
130	E	6E5-44352-01	18-3071	18-3372	18-3373
	T	6E5-44352-01	18-3071	18-3312	18-3313-1
150 à 200	E/T	6E5-44352-01	18-3071	18-3310	18-3311
VZ200 à 300		6E5-44352-01	18-3071	18-3516	18-3522-1

MOTEURS 4T

moteur	type	turbine		kit sans corps de pompe	kit avec corps de pompe
		OEM	référence		
F2,5	A/B	6L5-44352-00	18-8911		
F4	A/B	6E0-44352-00	18-3073	18-3473	18-48619
F5	A	6E0-44352-00	18-3073	18-3473	18-48619
F6	A	68T-44352-00	18-8910	18-3450	18-3410
	C	6E0-44352-00	18-3073	18-3473	18-48619
F8	B	682-44352-03	18-3074	18-3148	18-3411
	C/F	68T-44352-00	18-8910	18-3450	18-3410
F8	D/G	63V-44352-01	18-3040		
	A/B/D	682-44352-03	18-3074	18-3148	18-3411
F9.9	C	63V-44352-01	18-3040	18-3433	18-3479
	F/J	68T-44352-00	18-8910	18-3450	18-3410
F15	A	63V-44352-01	18-3040		
	C	63V-44352-01	18-3040	18-3433	18-3479
F20	A	6H4-44352-02	18-3068	18-3440	18-3413
	B	63V-44352-01	18-3040	18-3433	18-3479
F20	G	6L2-44352-00	18-3065		
	A	6H4-44352-02	18-3068	18-3440	18-3413
F25	B	6H4-44352-02	18-3068		
	D	6H4-44352-02	18-3068	18-3440	18-3413
F25	E	6H4-44352-02	18-3068		
	G	6L2-44352-00	18-3065		
F30	A/B	6H4-44352-02	18-3068	18-3440	18-3413
F40	A/C	6H3-44352-00	18-3069	18-3434	18-3415
	B/F	6H4-44352-02	18-3068	18-3440	18-3413
F50	A/B/F/H	6H3-44352-00	18-3069	18-3434	18-3415

moteur	type	turbine		kit sans corps de pompe	kit avec corps de pompe
		OEM	référence		
F60	A/C/F	6H3-44352-00	18-3069	18-3434	18-3415
F70	A	6H3-44352-00	18-3069	18-3494	
F80	A/B	67F-44352-00	18-3042	18-3451	18-3409
	D	6E5-44352-01	18-3071	18-3442	18-3523-1
F100	A/D	67F-44352-00	18-3042	18-3451	18-3409
	F	6E5-44352-01	18-3071	18-3442	18-3523-1
F115	A/B	6E5-44352-01	18-3071	18-3442	18-3523-1
	T	6E5-44352-01	18-3071	18-3312	18-3313-1
F130	A	6E5-44352-01	18-3071	18-3442	18-3523-1
F150	A/D	6E5-44352-01	18-3071	18-3395	18-3396-1
	G	6E5-44352-01	18-3071	18-3442	18-3523-1
F175	A/C	6E5-44352-01	18-3071	18-3442	18-3523-1
	L/X	6E5-44352-01	18-3071	18-3395	18-3396-1
F200	C	6E5-44352-01	18-3071		
	F	6E5-44352-01	18-3071	18-3442	18-3523-1
F200	L/T/X	6E5-44352-01	18-3071	18-3395	18-3396-1
	B	6E5-44352-01	18-3071	18-3515	
F225	F	6CE-44352-00	18-45617-1	18-3470	18-3471
	T/X	6E5-44352-01	18-3071	18-3395	18-3396-1
F250	A	6E5-44352-01	18-3071	18-3515	
	D	6CE-44352-00	18-45617-1	18-3470	18-3471
F250	T	6E5-44352-01	18-3071	18-3395	18-3396-1
	A	6AW-44352-00	18-8925	18-3477	
F300	B	6CE-44352-00	18-45617-1	18-3470	18-3471
	A	6AW-44352-00	18-8925	18-3477	
F350	A	6AW-44352-00	18-8925	18-3477	

HORS-BORD



TURBINE



18-3040



18-3042



18-3063



18-3065



18-3066



18-3067



18-3068



18-3069



18-3070



18-3071



18-3072



18-3073



18-3074



18-3088



18-8910



18-8911



18-8925



18-45617-1

Photos des kits turbine pages suivantes



YAMAHA / REFROIDISSEMENT

KIT TURBINE



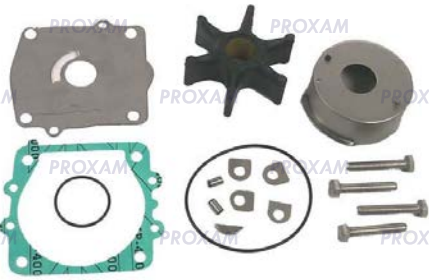
18-3148



18-3310



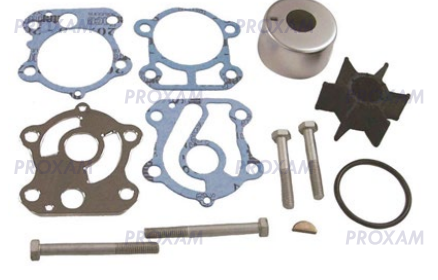
18-3311



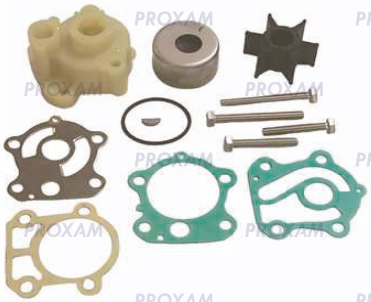
18-3312



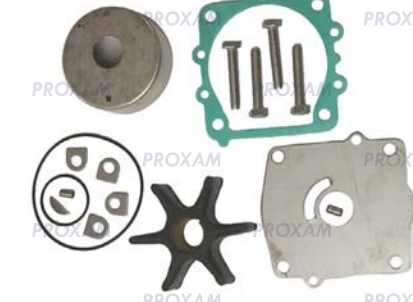
18-3313-1



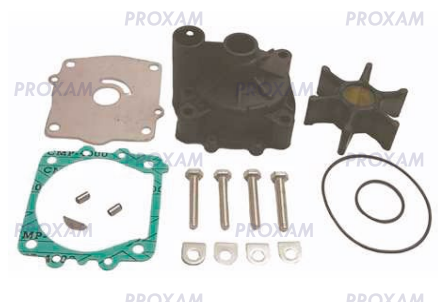
18-3370



18-3371



18-3372



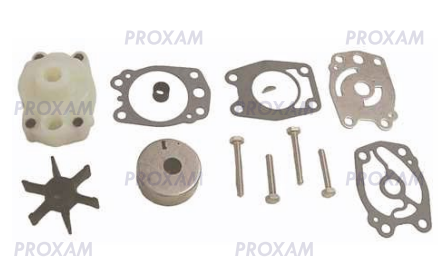
18-3373



18-3395



18-3396-1



18-3398



18-3408



18-3409



18-3410

HORS-BORD



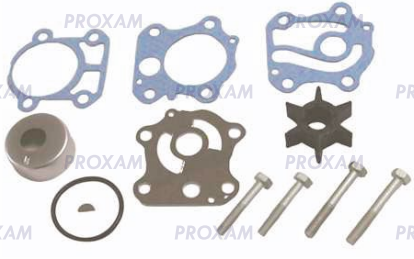
18-3411



18-3413



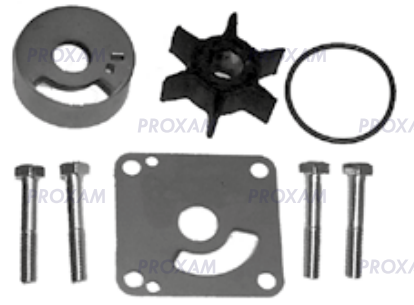
18-3415



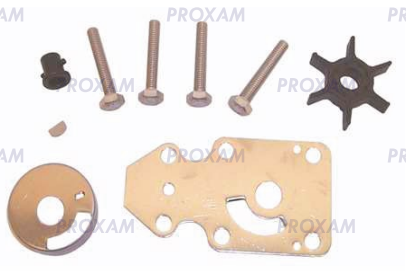
18-3428-1



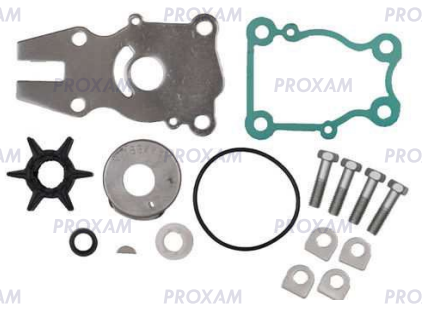
18-3429



18-3431



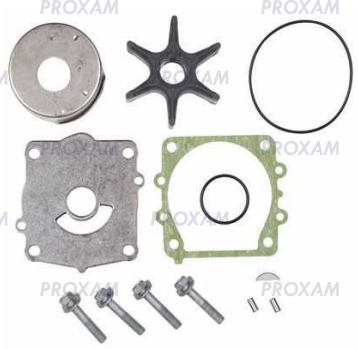
18-3433



18-3434



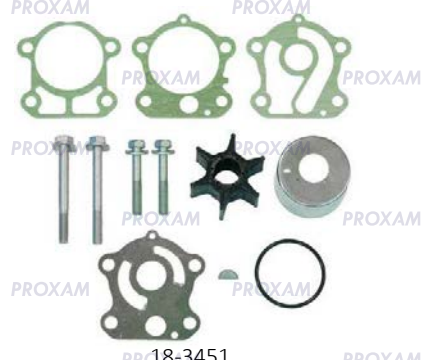
18-3440



18-3442



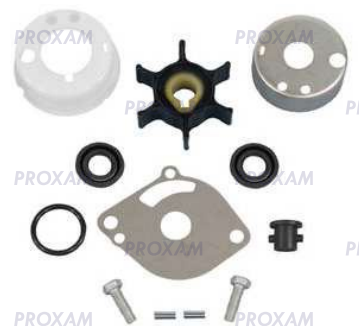
P18-3450



PR18-3451



18-3460



18-3462



18-3466



YAMAHA / REFROIDISSEMENT

KIT TURBINE (suite)



18-3470



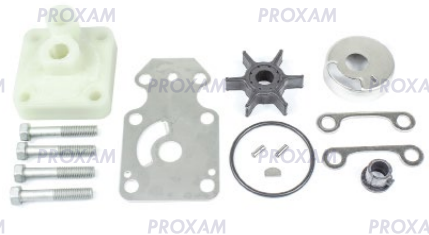
18-3471



18-3473



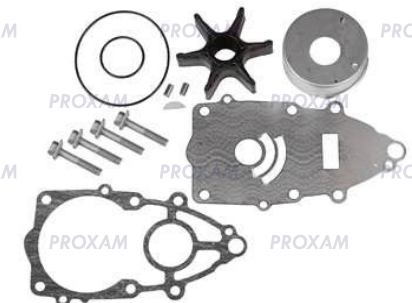
18-3477



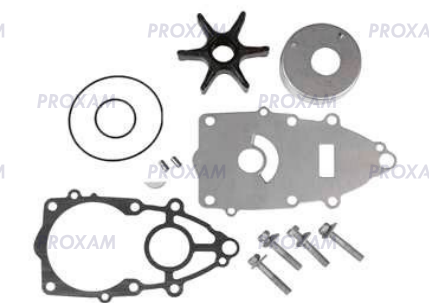
18-3479



18-3494



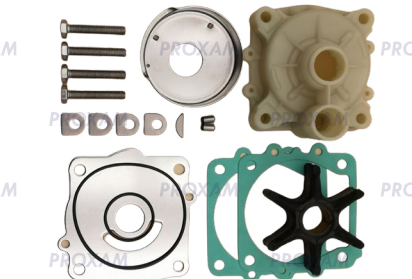
18-3515



18-3516



18-3522-1



18-3523-1



18-48619

JOINT / VIS DE VIDANGE



Joint moteur
Origine : 90430-14115
Référence : **18-0826**



Joint d'embase
Origine : 90430-08020
Référence à l'unité : **18-4698**
Référence 50 pièces : **18-46981-9**



Vis haute non aimantée
Origine : 90430-08M04
Référence : **18-2371**



Vis basse aimantée
Origine : 688-45341-10
Référence : **18-2374**



THERMOSTAT



18-3524



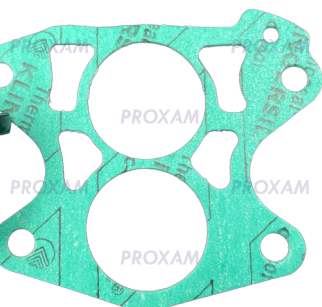
18-3525



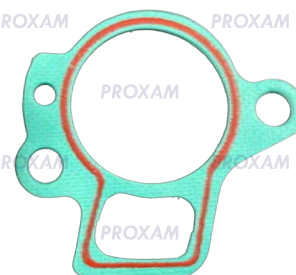
18-3540



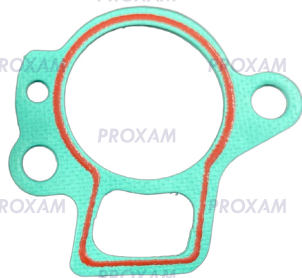
18-3541



18-3608



18-3611



18-3622



18-3623



18-3632



18-3634



18-3636



18-3639



18-3641

2 TEMPS	référence Yamaha	référence	4 TEMPS	réf Yamaha	référence
3 à 8cv / 25cv (Av 93)	6E5-12411-02	18-3623	F4 à F70	66M-12411-01	18-3541
		18-3540	F15C, F20B	6AH-12411-00	18-3611
9.9F, 15F / 25cv (93&+) / 30	6E5-12411-30,	(sans joint)	F75B, F80D, F90B, F100F,	6FP-12411-00	18-3641
75 à 250cv / Z150 à Z225 HPDI	688-12411-11	18-3608	F100B (Av 04), F115A	60V-12411-00	18-3525
		(avec joint)	F115B, F130	6EK-12411-00	18-3639
50, 60, 70cv	6H3-12411-11	18-3622	F80A/B, F100A, F100B (05&+), F150A/D,	67F-12411-00	18-3632
Z250, Z300 HPDI	60V-12411-00	18-3525	F200A/C, F225A/B/C, F250A/B		
			F225F, F250D, F300B	6CE-12411-00	18-3524
			F150G, F175A/C, F200F/G	6DA-12411-00	18-3636
			F300A, F350A	6AW-12411-00	18-3634



AFFECTATIONS PAR MOTEURS

MOTEURS 2T

moteur	type	année	moteur de trim, dimensions (mm)					terminaison faisceau	référence
			OEM	Ø Platine	Ø arbre	L arbre	L.		
40	H	av 91	688-43880-11	68	8	5	187	2 cosses douilles *	PT612NK-3
	V	98/99	62X-43880-09	60	6	8	145	2 cosses rondes	ST-0231
	V/Y	02/05	62Y-43880-02	60	8	36	144	2 cosses rondes	ST-0230
50	D	87/94	688-43880-11	68	8	5	187	2 cosses douilles *	PT612NK-3
	G	93/05	6H1-43880-02	68	8	6	144	2 cosses rondes	ST-0101
	H	96/98	62X-43880-09	60	6	8	145	2 cosses rondes	ST-0231
60	F	87/91	6H1-43880-00	70	8	5	186	2 cosses douilles	PT609NK-3
	F	86/91	688-43880-11	68	8	5	187	2 cosses douilles *	PT612NK-3
	F	92/07	6H1-43880-02	68	8	6	144	2 cosses rondes	ST-0101
70	B	13/17	6H1-43880-02	68	8	6	144	2 cosses rondes	ST-0101
	B	87/91	6H1-43880-00	70	8	5	186	2 cosses douilles	PT609NK-3
	B	86/91	688-43880-11	68	8	5	187	2 cosses douilles *	PT612NK-3
90	A	87/91	6H1-43880-00	70	8	5	186	2 cosses douilles *	PT609NK-3
	A	92/18	6H1-43880-02	68	8	6	144	2 cosses rondes	ST-0101
100	A	00/01	64E-43880-01	70	8	3	94	2 cosses rondes	ST-0058-1
115	B/C	97/01	64E-43880-01	70	8	3	94	2 cosses rondes	ST-0058-1
	B	av 91	6G5-43880-01	68	8	6	100	2 cosses rondes	ST-0174
130	B	av 91	6G5-43880-01	68	8	6	100	2 cosses rondes	ST-0174
	B	97/01	64E-43880-01	70	8	3	94	2 cosses rondes	ST-0058-1
150	C	av 91	6G5-43880-01	68	8	6	100	2 cosses rondes	ST-0174
	A/F/G	97/01	64E-43880-01	70	8	3	94	2 cosses rondes	ST-0058-1
175	B	av 91	6G5-43880-01	68	8	6	100	2 cosses rondes	ST-0174
	D/F	97/01	64E-43880-01	70	8	3	94	2 cosses rondes	ST-0058-1
200	A	av 86	6E5-43880-01	68	8	5	187	2 cosses douilles *	PT612NK-3
	B	av 91	6G5-43880-01	68	8	6	100	2 cosses rondes	ST-0174
225	F/G	97/01	64E-43880-01	70	8	3	94	2 cosses rondes	ST-0058-1
	B	av 91	6G5-43880-01	68	8	6	100	2 cosses rondes	ST-0174
Z150, Z175, Z200	-	00/01	67H-43880-01	70	8	3	94	2 cosses rondes	ST-0058-1

* Livré avec relais permettant de convertir le moteur 2 fils en 3 fils.

MOTEURS 4T

moteur	type	année	moteur de trim, dimensions (mm)					terminaison faisceau	référence
			OEM	Ø Platine	Ø arbre	L arbre	L.		
F30	A	01/08	67C-43880-01	48	9	26	129	2 cosses rondes	ST-0319
	A	99	62X-43880-09	60	6	8	145	2 cosses rondes	ST-0231
	A	02	62Y-43880-02	60	8	36	144	2 cosses rondes	ST-0230
F40	B	02/08	67C-43880-01	48	9	26	129	2 cosses rondes	ST-0319
	D/H	05/15	6C5-43880-01	65	8	31	124	2 cosses rondes	ST-0297
	G	11/15	69W-43880-01	60	8	36	144	2 cosses rondes	ST-0230
F50	A	95/98	62X-43880-09	60	6	8	145	2 cosses rondes	ST-0231
	A/D	02/10	62Y-43880-02	60	8	36	144	2 cosses rondes	ST-0230
F60	F/G/H	08/15	6C5-43880-01	65	8	31	124	2 cosses rondes	ST-0297
	C/F	07/14	6C5-43880-01	65	8	31	124	2 cosses rondes	ST-0297
F70	A	12/15	69W-43880-01	60	8	36	144	2 cosses rondes	ST-0230
F80	A	99/05	67F-43880-00	60	8	25	153	2 cosses rondes	ST-0295
	A/B	05/06	6D8-43880-00	65	8	16	121	2 cosses rondes	ST-0340
F100	A/C	99/05	67F-43880-00	60	8	25	153	2 cosses rondes	ST-0295
	A/D	05/06	6D8-43880-00	65	8	16	121	2 cosses rondes	ST-0340
F115	A	00/01	68V-43880-00	70	8	3	94	2 cosses rondes	ST-0058-1
F150	A/B	12/14	63P-43880-10	70	8	5	124	connecteur	PT617NM
F200	B/C	06/18	69J-43880-01	71	8	6	143	2 cosses rondes	ST-0283
F225	B/F/H/X	09/18	69J-43880-01	71	8	6	143	2 cosses rondes	ST-0283
F250	A/B/D/G	09/16	69J-43880-01	71	8	6	143	2 cosses rondes	ST-0283
F300	A	10/15	6AW-43880-02	70	8	6	170	2 cosses rondes	PT618NM
F350	A	10/15	6AW-43880-02	70	8	6	170	2 cosses rondes	PT618NM

MOTEUR DE TRIM / YAMAHA



PT609NK-3



PT612NK-3



PT617NM



PT618NM



PROST-0058-1



ST-0101



ST-0174



ST-0230



ST-0231



ST-0283



ST-0295



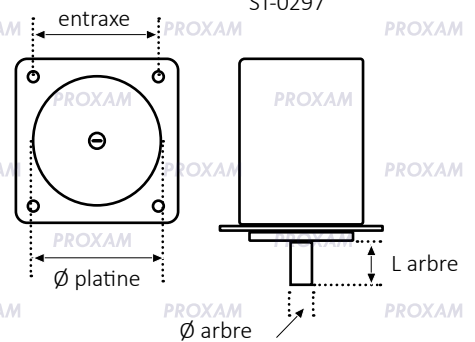
ST-0297



ST-0319



ST-0340



TRIM COMPLET

Compatible F100 à F250.



OEM 68V-43800-07
Référence : **PR-6865**



Kit de réparation vérin latéral
Coupelle et piston
Référence : **PR-0001**



Huile ATF
Référence : **FU-601-888-274**



MOTEURS 2T

moteur	type	année	dents	origine	OEM	référence
25	D/N	89/01	10	S106-12	6L2-81800-10	ST-0162
	J	87/90	11	S108-87A	6F5-81800-10, 6J4-81800-01	SHI0131
30	D	87/90	11	S108-87A	6F5-81800-10, 6J4-81800-01	SHI0131
40	H	89/91	11	S108-87A	6F5-81800-10, 6J4-81800-01	SHI0131
50	D	89/91	11	S108-87A	6F5-81800-10, 6J4-81800-01	SHI0131
	G/H	95/07	9	S108-97A	6H3-81800-11	SHI0086
60	F	84/07	9	S108-97A	6H3-81800-11	SHI0086
70	B/C	85/17	9	S108-97A	6H3-81800-11	SHI0086
75	A/C	90/16	9	S114-263B	688-81800-12	MOT5015N-AM
80	A	84/02	9	S114-263B	688-81800-12	MOT5015N-AM
90	A	84/18	9	S114-263B	688-81800-12	MOT5015N-AM
	A	Av 96	9	S114-323C	6E5-81800-12	SHI0031
100	A	97 et +	9	S114-660	61A-81800-00, 69L-81800-00	ST-0082
	B/C	Av 96	9	S114-323C	6E5-81800-12	SHI0031
115	B/C	97 et +	9	S114-660	61A-81800-00, 69L-81800-00	ST-0082
	B	Av 96	9	S114-323C	6E5-81800-12	SHI0031
130	B	97 et +	9	S114-660	61A-81800-00, 69L-81800-00	ST-0082
	A/F/G	97/13	9	S114-660	61A-81800-00, 69L-81800-00	ST-0082
150	C/F	92/96	9	S114-323C	6E5-81800-12	SHI0031
	B/D	92/96	9	S114-323C	6E5-81800-12	SHI0031
175	D/F	97/03	9	S114-660	61A-81800-00, 69L-81800-00	ST-0082
	B/F	92/96	9	S114-323C	6E5-81800-12	SHI0031
200	A/F/G	97/12	9	S114-660	61A-81800-00, 69L-81800-00	ST-0082
	A/B/D/G	87/03	9	S114-660	61A-81800-00, 69L-81800-00	ST-0082
225	A/B/D/G	87/03	9	S114-660	61A-81800-00, 69L-81800-00	ST-0082
250	A/B/E	90/06	9	S114-660	61A-81800-00, 69L-81800-00	ST-0082
Z150, Z175, Z200	-	00/07	13	S114-836A	68F-81800-00	MOT5018N-AM

MOTEURS 4T

moteur	type	année	dents	origine	OEM	référence
F9.9	-	85/06	11	S108-87A	6F5-81800-10, 6J4-81800-01	SHI0131
F9.9	C	07/08	9	106-068	66M-81800-02	SAB0118
F15	A	07	9	106-068	66M-81800-02	SAB0118
F20	A	-	9	106-062	65W-81800-03	ST-0179
F25	A/B	07/09	9	106-062	65W-81800-03	ST-0179
F30	A	07/09	9	106-051	67C-81800-02	ST-0168
F40	A	99/02	9	S114-323C	6E5-81800-12	SHI0031
	B	07/09	9	106-051	67C-81800-02	ST-0168
F50	A/B	95/02	9	S114-323C	6E5-81800-12	SHI0031
F80	A	99/04	13	S114-828	67F-81800-04	ST-0146
	-	05/17	13	S114-828	68V-81800-03	ST-0147
F100	A/B/C	99/18	13	S114-828	67F-81800-04	ST-0146
	D	05/17	13	S114-828	68V-81800-03	ST-0147
F115	A	00/17	13	S114-828	68V-81800-03	ST-0147
F150	A/B/D/F	09/14	13	S114-867	63P-81800-02, 6BR-81800-02	ST-0276
F200	A	02/07	13	S114-860	69J-81800-01	ST-0279
	B	06/10	13	S114-860	69J-81800-01	ST-0279
	B	12/16	13	S114-867	63P-81800-02, 6BR-81800-02	ST-0276
	C/F/G	10/17	13	S114-867	63P-81800-02, 6BR-81800-02	ST-0276
F225	A	02/07	13	S114-860	69J-81800-01	ST-0279
	B	09/17	13	S114-867	63P-81800-02, 6BR-81800-02	ST-0276
F250	A/B/G	09/16	13	S114-867	63P-81800-02, 6BR-81800-02	ST-0276

HORS-BORD



MOT5015N-AM



MOT5018N-AM



SAB0118



SHI0031



SHI0086



SHI0131



ST-0082



ST-0146



ST-0147



ST-0162



ST-0168



ST-0179



ST-0276



ST-0279



L'équipe technique est à votre écoute.



POMPE À ESSENCE ÉLECTRIQUE



PR-13910



PR-13963P



PR-13968V



PR-13969J



PPR-1396AW



PRCR-13968F



PR-13960V



PR-51T02



PR-69T01

MOTEURS 2T

moteur	pompe essence HP	
	OEM	référence
225 à 250cv 2T	66K-13907-00	PR-69T01

MOTEURS HPDI

moteur	pompe essence HP		filtre essence pompe HP	
	OEM	référence	OEM	référence
150 à 200cv HPDI	68F-13907-00	PR-13968F	68F-13915-00	18-79904
250 à 300cv HPDI	60V-13907-00	PR-13960V	68F-13915-00	18-79904

MOTEURS 4T

moteur	pompe essence BP		pompe essence HP		filtre essence pompe HP	
	OEM	référence	OEM	référence	OEM	référence
F30B	-		6BG-13910-00	PR-13910	6BG-13915-01	18-79970
F40 à F100 A/B/D			6BG-13910-00	PR-13910	6BG-13915-01	18-79970
F115 / F130	-		68V-13907-03	PR-13968V	68V-13915-00	18-79903
F150A/B/D/F	-		63P-13907-03	PR-13963P	63P-13915-00	18-79902
F150G			-	-	63P-13915-00	18-79902
F175			-	-	63P-13915-00	18-79902
F200 / F225	6CB-24410-00, 69J-24410-00	PR-51T02	69J-13907-03	PR-13969J	69J-13915-00	18-79903
F250			-	-	63P-13915-00	18-79902
F300 / F350			6AW-13907-00	PR-1396AW	63P-13915-00	18-79902



INJECTEUR



PR-1376BG



PR-1376C5



PR-1376D8



PR-13763P



PR-1376P2

moteur	OEM	référence
F30, F40	6BG-13761-00	PR-1376BG
F40, F50, F60, F70	6C5-13761-00	PR-1376C5
F80, F90, F100	6D8-13761-00	PR-1376D8
F115	68V-8A360-00	PR-13768V
F150	63P-13761-00	PR-13763P
F200, F225	69J-13761-00	PR-13769J
PROX.F200, F225, F250	6P2-13761-00	PR-1376P2



PR-13768V



PR-13769J

POMPE À ESSENCE MÉCANIQUE



18-35302



18-7334



18-2446C5



18-24468T



18-24468V



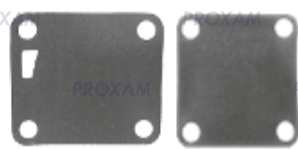
18-398T3



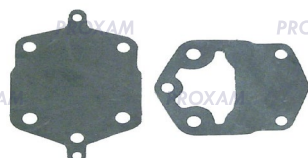
18-7788



18-7797



18-7798



18-7799



18-7833



18-7834

MOTEURS 2T / HPDI

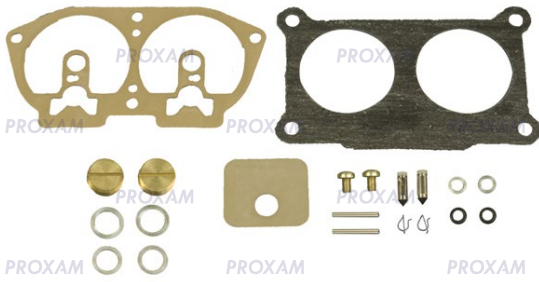
moteur	année	pompe essence		kit membrane	
		OEM	référence	OEM	référence
3cv	88/02			6G1-24471-00	18-7833
4, 5cv	84/00			6E0-24471-00	18-7834
6cv	86/00			6G1-24471-00	18-7833
8cv	84/09			6G1-24471-00	18-7833
9.9, 15cv	89/95			-	18-7798
40 à 90cv	84/09	692-24410-00	18-7334		18-7797
115 à 200cv	84/04				18-7799
V4, V6	84/04	6E5-24410-10	18-7349		18-7788

MOTEURS 4T

moteur	année	pompe essence	
		OEM	référence
F6	06 et +	68T-24410-00	PR-24468T
F9.9	05/05	66M-24410-11	18-35302
	06 et +	68T-24410-00	PR-24468T
F15	98/06	66M-24410-11	18-35302
F30 à F50	06 et +	6C5-24410-00	PR-2446C5
F60	02/07	62Y-24410-00	PR-398T3
	06 et +	6C5-24410-00	PR-2446C5
F75 à F115	-	68V-24410-00, 6D8-24410-00	PR-24468V



KIT CARBURATEUR



18-7002



18-7058



18-7059



18-7291



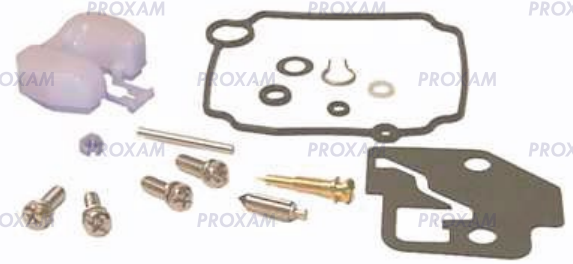
18-7293



18-7736



18-7737



18-7738



18-7739



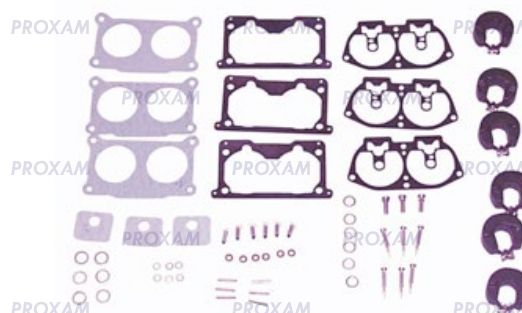
18-7743



KIT CARBURATEUR (suite)



18-7756



18-7759



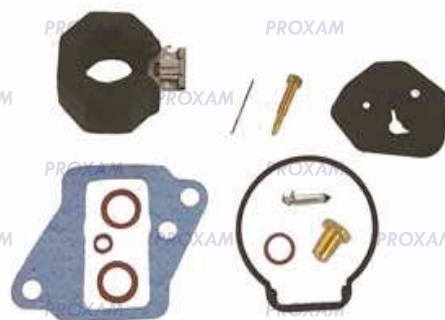
18-7765



18-7767



18-7768



18-7769



18-7770

MOTEURS 2T

moteur	année	OEM	référence
2	84/88	6A1-W0093-01	18-7293
3/6/8	88/05	6G1-W0093-00	18-7765
9.9/15	84/85	677-W0093-00	18-7059
	90/95	6E7-W0093-04	18-7769
	96/03	63V-W0093-01	18-7058
20/25	88/06	6L2-W0093-00	18-7739
25/30	84/90	689-W0093-02	18-7770
30	93/97	61N-W0093-00	18-7737
40/50	85/88	6H4-W0093-01	18-7767
	90/06	6H4-W0093-03	18-7768

MOTEURS 2T (suite)

moteur	année	OEM	référence
75, 85, 90	85/98	6H1-W0093-01	18-7291
115 à 225	86/95	6E5-W0093-06	18-7002
	90/92	6K7-W0093-09	18-7759
	96/01	64D-W0093-00	18-7756

MOTEURS 4T

moteur	année	OEM	référence
F4	99/03	67D-W0093-00	18-7736
F15	98/05	66M-W0093-01	18-7738
F80, F100	99/02	67F-W0093-00	18-7743



NOTES

HORS-BORD

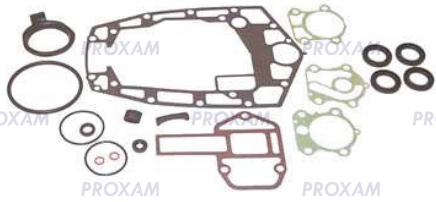


L'équipe technique est à votre écoute.

Téléphone / 04 91 46 34 34 **TAPEZ 2**
service.technique@pieces-marine.com



POCHETTE DE JOINTS D'EMBASE



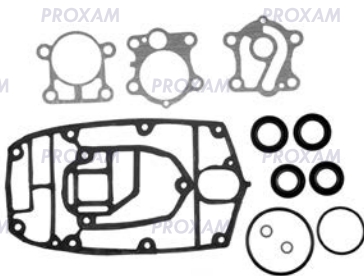
18-0021



P18-0027



PRC18-0028



18-2789



18-2794-1



18-74501



18-74504



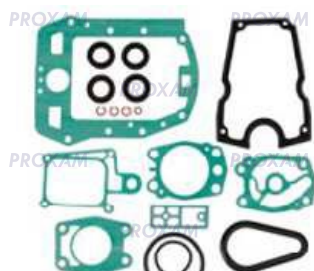
18-74507



18-74527



18-74535



18-99104

MOTEURS 2T

moteur	année	OEM	référence
2	89/02	6A1-W0001-23	18-0027
4, 5	84/02	6E0-W0001-C1	18-0028
9.9, 15	84/91	683-W0001-C1	18-74501
9.9, 15	96/00	63V-W0001-21	18-74507
25, 30	87/02	6J8-W0001-21	18-2789
C40	92/97	6A0-W0001-22	18-99104
60, 70	92/03	6H3-W0001-22	18-74504
75 à 90	94/02	688-W0001-22	18-0021

MOTEURS 2T (suite)

moteur	année	OEM	référence
115	86/02	6E5-W0001-51	18-2794-1
130	88/02	6F3-W0001-21	18-2794-1
150	84/02	6G5-W0001-21	18-2794-1
175 à 225	85/94	6G5-W0001-21	18-2794-1

MOTEURS 4T

moteur	année	OEM	référence
F4	84/02	6E0-W0001-C1	18-0028
F9.9	97/05	6G9-W0001-C6	18-74527
F75 à F100	99/05	67F-W0001-20	18-74535



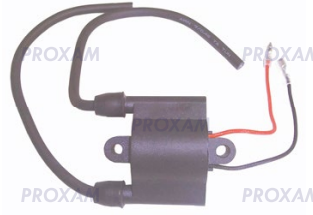
BOBINE D'ALLUMAGE



18-5110



18-5111



18-5112



18-5113



18-5128



18-5138

moteur cv	origine	référence
9.9/15, 25, E48 (88-93)	6E7-85570-19-00	18-5112
25 (94-09)	61N-85570-00/-10	18-5113
55,90 (89-94)	697-85570-19-00	18-5111
115-225 (85-91)	6E5-85570-11-00	18-5110
115-225 V4/V6 (94-04)	6R3-85570-01-00	18-5128
F6/8 (01-05)	680-85570-00/02	18-5138

HORS-BORD

ALLUMAGE ÉLECTRONIQUE 2T

moteur cv	cyl.	année	référence					
			origine	boîtier électronique	origine	stator	origine	redresseur
4,5	1	84/01		117-6E0-71			664-81970-60/61-00, 6E9-81970-10-00	157-664-61
6,8	2	84/04	696-85540-10/11/12-00	117-696-12			664-81970-60/61-00, 6E9-81970-10-00,	157-664-61
9,9 15,25	2	84/97	695-85540-10/11-00	117-695-11			664-81970-60/61-00, 6E9-81970-10-00	157-664-61
9,9/15	2	96/09	63V-85540-01-00	117-6301				
20,25 30	2	88/05					664-81970-60/61-00, 6E9-81970-10-00	157-664-61
25,30 40	2	84/90	689-85540-20/21-00	117-689-21			664-81970-60/61-00, 6E9-81970-10-00	157-664-61
40	3	84/88	6H4-85540-20/21-00	117-6H4-21			664-81970-60/61-00, 6E9-81970-10-00	157-664-61
F25/40	2	04&+					65W-81960-10-00	194-5279
40,50	2	84/88	6H4-85540-20/21-00	117-6H4-21			664-81970-60/61-00, 6E9-81970-10-00	157-664-61
25,30	3	88/99	6J8-85540-H0/H1-00	117-6J8-H1				
25,30	3	99/02	6J8-85540-H2-00	117-6J8-H2				
							664-81970-60/61-00, 6E9-81970-10-00	157-664-61
60, 70	3	84/99	6H3-85540-10/11-00	117-6H3-11			664-81970-60/61-00, 6E9-81970-10-00	157-664-61
115,130	4	88/96	6E5-85540-10/11/12-00	117-6E5-12	6E5-85510-10/11-00	177-6E5-10	6G5-81960-A0-01	197-6G5-AO
115,130 150,175 200,225	4 6	90/96 84/89	6N7-85540-00-00	117-0002				
					6G5-85510-10-00	177-6G5-10	6G5-81960-A0-02	197-6G5-AO



BOUGIE D'ALLUMAGE

MOTEURS 2T

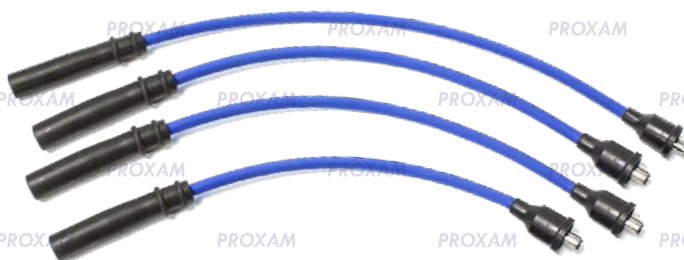
moteur	référence	moteur	référence
2B	BR5HS	140A	BR8HS-10
3A	BR6HS-10	140B	BR9HS-10
4A, 5C	BR7HS	150A/C/F	BR8HS-10
6C, 8C	BR7HS-10	Z150	BKR6EKU
9.9D/F	BR7HS-10	175A/B/D	BR8HS-10
15D/F	BR7HS-10	Z175	BKR7EKU
20C	BR7HS	200A/B/F/G	BR8HS-10
20D	BR7HS-10	200C	BR9HS-10
25B	BR7HS-10	Z200	BKR7EKU
25D	BR7HS	225B/G	BR9HS-10
25B/N/V	BR7HS-10	225D	BR8HS-10
30D	BR7HS-10	250A/G	BR8HS-10
30G	BR8HS-10	250B	BR9HS-10
40H	BR7HS-10		
40X	BR7HS		
50D/G/H	BR8HS-10		
60F	BR8HS-10		
70B	BR8HS-10		
80A	BR8HS-10		
90A	BR8HS-10		
100A	BR8HS-10		
115A/B/C	BR8HS-10		
130B	BR9HS-10		

MOTEURS 4T

moteur	référence	moteur	référence
F2,5A	BR6HS	F60A	DPR5EA-9
F2,5B	CR6HSB	F60C/F	DPR6EB-9
F4A	BR6HS	F70A	LKR7E
F4B, F5A	CR6HSB	F80A/B	LFR5A-11
F6A	BR6HS-10	F80D	LKR6E-9N
F6C	CR6HSB	F100A/B/D	LFR5A-11
F8B	CR5HS	F100F	LKR6E-9N
F8C/F	BR6HS-10	F115A	LFR6A-11
F9.9A/B	CR6HS	F115B	LKR6E
F9.9C/D	DPR6EA-9	F130A	LKR6E
F9.9F	BR6HS-10	F150A/D	LFR5A-11
F9.9G/J	BR6HS-10	F150G	LFR6A-11
F15A	DPR6EA-9	F175A/C	LFR6A-11
F15C	DPR6EB-9	F200A	LFR5A-11
F20B/G	DPR6EB-9	F200C/F/G	LFR6A-11
F25A/B	DPR6EA-9	F225A	LFR5A-11
F25D/G	DPR6EB-9	F225B/C/F	LFR6A-11
F30A	DPR6EA-9	F250A/B/D	LFR6A-11
F30B	DPR6EB-9	F300A/B	LFR6A-11
F40A/B	DPR6EA-9	F350A	LFR6A-11
F40F	DPR6EB-9	F375XTO	ILMAR7E9
F50A	DPR6EA-9	F425XTO	ILMAR7E9
F50F/H	DPR6EB-9		

FAISCEAU BOUGIE

4 faisceaux longueur 35/40/45/48cm



moteur cv	origine	référence
F75-F90 (04 &+)	67F-82341-00/67F-82342-00	18-8847-1
F80-F100 (99-03)	67F82343-00/67F-82344-00	

RELAIS



18-5821



18-5819



18-5879



18-5853

moteur cv	origine	référence
9.9/100 2/4T	6G1-81941-10	18-5821
F25/30/40 (98-04)	65W-81944-00-00	18-5819
40 à 90 2T (84 & +)	688-81950/81941-00/10	18-5879
125/250 2T (94&+)	6E5-81941-10/11, 61A-81941-00	18-5853



YAMAHA / JOINT / POCHETTE

JOINT DE CULASSE



18-3804



18-3805



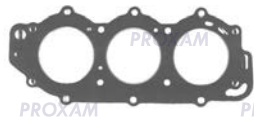
18-3827



18-3828



18-3829



18-3830



18-3831



18-3832



18-3847



18-3848



18-3849



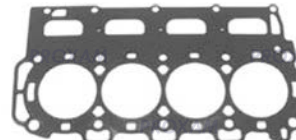
18-3891



18-3894



18-99060



18-99094



18-99140



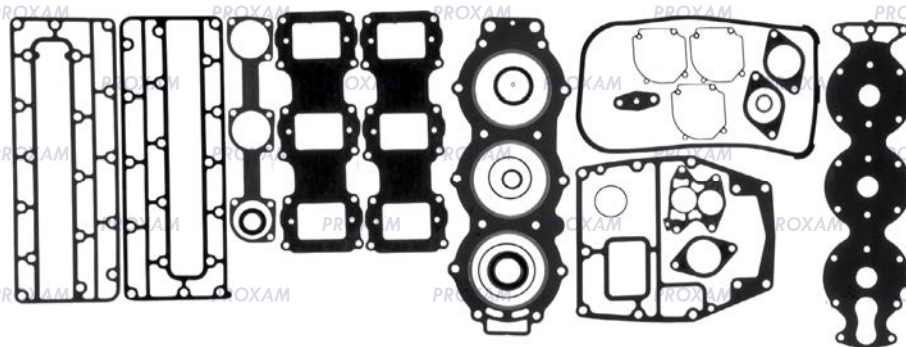
18-99141

AFFECTATIONS

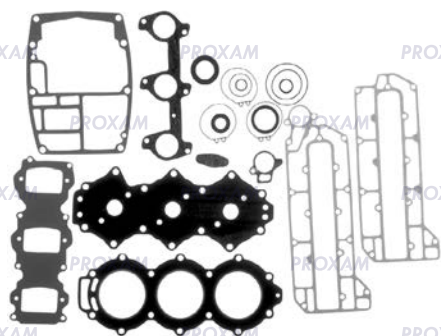
moteur cv	année	cyl.	joint de culasse origine	référence	pochette origine	référence
				joint culasse		pochette de joints
9.9/15	88/93	2	6E7-11181-00-00	18-3828		
9.9-15	96/00	2	63V-11181-A1,-A2	18-99140	63V-W0001-00,-01	18-99175
F9.9 (4T)	85/90	2	6G8-11181-00-00	18-3827		
F9.9-15 (4T)	01 & +		66M-11181-10-00	18-63966		
25/30/C30	84/92	2	689-11181-02-00	18-3804		
25	88/93	2	6L2-11181-A1-00	18-3847		
C25/CV25	90/93	2	695-11181-A0-00	18-3849		
30	87/97	3	6J8-11181-00-00	18-3829		
40,50	95/05		63D-11181-00	18-99060	63D-W0001-00	18-99061
40/50/P50	84/88	3	6H4-11181-00-00	18-3830	6H4-W0001-01-00	18-4407
40/50/P50	89/93	3	6H4-11181-00-00	18-3830		
40/50/P50	92/94	3	6H4-11181-00-00	18-3830		
C55/CV55	89/91	2	697-11181-A0-00	18-3848		
P60/70	84/91	3	6H3-11181-01-00	18-3831	6H3-W0001-A0-00	18-4427
60-70	94/09	3	6H3-11193-A1	18-99141	6H3-W0001-02	18-99176
F75, F90, F115	04/05	4	67F-11181-02	18-99094		
C85/CV85	89/93	3	688-11181-02-00	18-3805	688-W0001-00-00	18-4415
P90M	84/93	3	688-11181-02-00	18-3805		
115 6E5	84/86	4	6E5-11181-02-00	18-3832		
115/130	87/95	4	6E5-11181-02-00	18-3832	6F3-W0001-04-00	
115/130	92/99	4	6E5-11181-02-00	18-3832		
115/150/175/200	90/95	6	6G5-11181-00-00	18-3894		
150/175/200	84/99	6	6G5-11181-00-00	18-3894		
175/200/225	87/95	6	6G5-11181-00-00	18-3894	6K7-W0001-04-00	
225/250	90/96	6	61A-11181-A0-00	18-3891	61A-W0001-01-00	



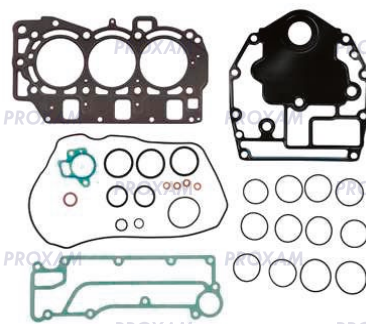
POCHETTE DE JOINTS



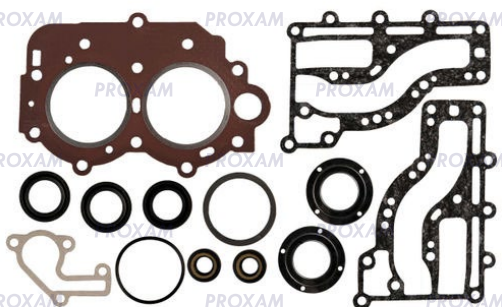
18-4415



18-4427



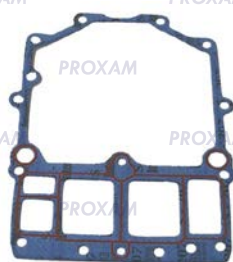
18-99061



18-99176

JOINT SOUS TÊTE MOTRICE

Origine : V4/V6 6G5-45113-A0-00



Référence : **18-0813**

HORS-BORD



NOTES

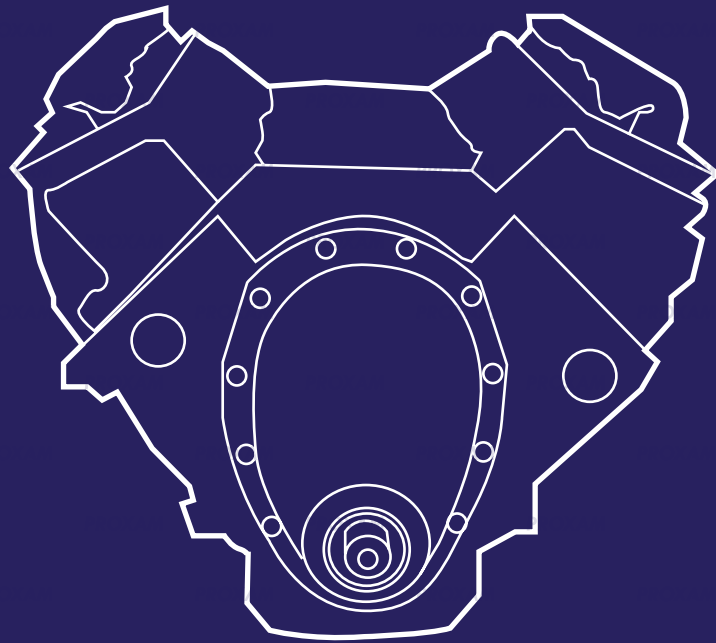
HORS-BORD



L'équipe technique est à votre écoute.

Téléphone / 04 91 46 34 34 **TAPEZ 2**
service.technique@pieces-marine.com

PIÈCES INBOARD



INBOARD

PROXAM

PROXAM

PROXAM

PROXAM

PROXAM

PROXAM

PROXAM 07 PROXAM

PROXAM

PROXAM

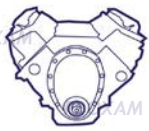
PROXAM

PROXAM

PROXAM

PROXAM

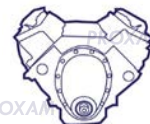
PROXAM



INBOARD / FILTRATION HUILE

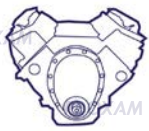
moteur	type	origine	référence		
			Sierra	DEFI/SF	Orbitrade
CATERPILLAR	3116, 3126B, 3176, 3176B/C, 3196, 3304, 3304B, 3306, 3306B/C, 3406,	1R0716, 1W2660, 2P4005		LFP4005	
	3116, 3126B, 3304, 3304B, 3306, 3306B/C	1R0739		LFP3191	
	3034, 3054, 3056	7W2327		FH225B	
	C4.4	7W-2326		LFP2292	
	3116, 3208	1R0714		FH319	
CUMMINS MERCUISER	QSB.5.9ES,-M,QSC8.3,9,QSM11	3937743		SP4510	
CUMMINS	KT-1150M, KTA-1150M(KT19), KT(A)-2300M(KT38), KT(A)19-M, KT(A)38-M, KTA-3067M(KTA50), KTA50-M, N(T)(A)-855M(N14), V(T)(A)-903M, VT(A)-1710M(VT28), VTA28-M,V(T)-555M	3313283		LFP777B	
	4B/4BT/4BTA3.9	3908616		SP4510	
DETROIT DIESEL	12V-149(1788), 12V-71, 12V-71T(852), 12V-92, 12V-92(1104), 16V-149(2384), 16V-71(T)(1136), 16V-92(T)(1472), 2-71(142), 20V-149(2980), 3-71(213), 4-53, 4-53T(212), 4-71, 4-71T(284), 6-71(N)(T)(426), 6V-53(T)(318), 6V-71(N)(T)(426), 6V-92(T)(A)(552), 8V-149(1192), 8V-71(T)(568), 8V-92(T)(736), 6-110(660), 8.2L, 3-53(T)(159)	5573014		LP132	
	8.2L	23518668			ORB-14559
	60(11.1L)(12.7L)	25011188		LFP777B	
	4.0L	2654403		SP4400	
	12V-149(1788), 12V-71, 12V-71T(852), 12V-92, 12V-92(1104), 16V-149(2384), 16V-71(T)(1136), 16V-92(T)(1472), 2-71(142), 20V-149(2980), 3-71(213), 4-53, 4-53T(212), 4-71, 4-71T(284), 6-71(N)(T)(426), 6V-53(T)(318), 6V-71(N)(T)(426), 6V-92(T)(A)(552), 8V-149(1192), 8V-71(T)(568), 8V-92(T)(736), 60(11.1L)(12.7L)	25010495		LFP911	
INDMAR/PCM	GM V8 5.7/6.0/6.2L LS	50-1001/R077002	18-7824-2	SP4975	
	PCM V8	R077001	18-7875	SP4330	
IVECO	8141 M08/M25/SM12/SRM13	01903628		SP4444	
	8031 M06, 8041 M06/M08/M09	01907567		FH242	
	8041 SRM15/16	01903628		SP4444	
	8061 M12/M14	01907567		FH242	
	8061 SRM05/06/20/25/27/30	01903628		SP4444	
KOHLER	8/11/13.5/14/18/20/21/24CCOZ	252834		SP4032	
	8/9/10/15/17.5/18.5/20/25/32EZOZ/EFOZ/CCOZ/CCFOZ	252834		SP4032	
	30/33/35/40/50/60/65COZ/CFOZ	223604		FH281	
	4/5/8CCFOZ/EFOZ	229678		SP4032	
LOMBARDINI MARINE	Série FOCs: LDW502/602/702/903/1003M	2175.261		FH923	
	Série FOCs (4 cyl.): LDW1204(T)/LDW1404M	2175.262		SP4040	
	Série CHD (4 cyl.): LDW 2004M(T)/2204MT	2175.262		SP4040	
	Série JMT: LDW194/245JMT	2175.262		SP4040	
MERCUISER DIESEL	D2.8/219/3.0l/3.6l/4.2l, D183	35-19485		SP4519	
	V8 7.3l	35-805809		LFP784	
	D254/3.0l/3.6l/4.2l	35-816168		SP4384	
MERCUISER ESSENCE	GM V6	32-883702	18-7879-1	FH296	
	GM 4cyl et V8 (filtre court)	32-866340 Q02/Q03	18-7824-2	-	
	GM 4cyl et V8 (filtre long)	35-16595	18-7876-1	-	ORB-14559
	V8 Ford	35-8028866Q	18-7875	SP4330	
NANNI	N2.10, N2.14, 2.45ECO, 2.50HE, N3.21, 3.75HE	970302697		SP4067	ORB-35151
	3.100HE, 3.110HE, N3.30, 4.150HE, N4.38	970302742		SP4032	
	4.115, 4.180, 4.190HE, 4.195HE, 4.200HE, 4.220HE, 4.200TD, 4.330/340TDI,	970603003		SP4370	
	N4.40, N4.50, N4.60, 5.250TDI, 5.280HE, 6.280HE	51.05501-7173		SP4375	
	4.440E/ESC, 6.660E/ESC, 6.660LE				
OMC	GM V6	35-883702	18-7879-1	FH296	
	GM 4cyl et V8 5.0/5.7l	35-866340	18-7824-2	SP4975	
	V8 Ford	35-812186	18-7875	SP4330	ORB-14974
	V8 454 GM	35-16595	18-7876-1	-	ORB-14559
ONAN	multiples applications	122B185		SP4370	
	6.5MDKD	1852123		SP4040	
PERKINS	Prima M50/M60/M80T	2654409		-	
	M250C/M300C	4627133		-	
	4.108/4.236M	2654403		SP4400	
	M65, M92/M92B, M130C/M135, M185C/215C/M225TI, M265TI/M300TI	2654403		SP4400	
	M85T	2654412		-	
	Version longue du filtre 2654403 (ex : moteur 6.354M)	2654407		SP4384	
RENAULT COUACH	RC16D	908200143		SP4384	
	RC18-30D, RC45-55D, RC 20/25/35/40	906200186		-	ORB-14337
	RC80, RC140/210DF	901201142		LFP8507	
	RC90/140/160DS, 130DTS	906202028	18-7875	SP4330	ORB-14974
VETUS	M2/M3/M4	STM051		SP4032	
	P4.17/P4.19/P4.21/P4.25/P4.42	STM9316		FH923	

INBOARD



moteur	type	origine	référence		
			Sierra	DEFI/SF	Orbitrade
VOLVO ESSENCE	3.0GLP/GXI- 4.3GXI- 5.0GXI- 5.7GI-F/GXI (filtre à visser)	835440	18-7824-2	SP4975	
	4.3GL- 5.0GL- 5.7GI-J/GXI- 8.1GI-J (filtre sous cloche)	8692305		CH318	ORB-17305
	7.4GL/GI- 8.2GL/GSI	3850559	18-7876-1		ORB-14559
	Possibilités AQ95 jusqu'à AQ250B selon montages AQ200B à 311	3517857	18-7878-1	FH886	ORB-14057
	5.0FIP/FLP- 5.0/5.8FLP (base Ford)	835440	18-7824-2	SP4975	
VOLVO DIESEL	2001, 2002, 2003 (T)	835779	18-7875	SP4330	ORB-14779
	MD2010/2020- D1-13/20	22057107			ORB-14337
	MD2030/2040- D1-30, D2-40, D2-55/75	861473			ORB-14473
	D3 >2009	3840525			ORB-14525
	D3 2010>	8692305		CH318	
	D4, D6 filtre standard	30788490			ORB-14490
	D4, D6 filtre by-pass	3582732/22030848	18-0035		ORB-17732
	KA(M)D44 P-A/B/C, KA(M)D300A, KA(M)D42A/B/P-A, KA(M)D43P-A	3582733/22030852	18-0036		ORB-17901
	MD1A/B, MD2A/B, MD3B MD5A/B/C, MD6A/B, MD7A/B MD11C/D (filtre à visser)	423135		SP4375	ORB-35150
	MD1A/B, MD2A/B, MD5A/B/C, MD11C/D (filtre sous cloche)	22057107			
WESTERBEKE	MD17C/D, (T)MD22A/B, TAMD22A, (T)(A)MD30A/B/D/AQ, AQAD30/31A, AD31A/B/D/XD/P-L-A, MD31A, T(A)MD31A/B/D/L-A, KAD32A (T)MD40A/B/C, TAMD40A/B, AQD40A, AQAD40A/B, T(A)MD41P/L/M/H-A/B, AD41P/L-A, T(A)MD41A/B/D/L-A, (A)D41A/B/D/L-A, AQ(A)D41A	876554			
	5.0/7.6/8.0/10.0/12.5/12.6/15.0	786554	18-7884		
	Séries: GM/YM/3JH, 2QM15	3517857	18-7878-1	PH2904	
	Séries: 3HM, 2QM(20), 3QM(30)	471034			ORB-14034
	Séries: 4JH/D27				
YANMAR	4LH-TE, 4LH-HTE	036918		SP4032	
	Série: 4LH/LHA (sauf 4LH-(H)TE), Série 6CX	119305-35151	18-7910-1	SP4067	ORB-35151
	Série 6LY/6LYA	124085-35113		FH828	ORB-35113
	Série 6LP	129140-35153		SP4032	

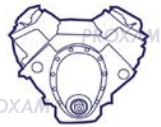




INBOARD / FILTRATION CARBURANT

moteur	type	origine	référence		
			Sierra	DEFI/SF	Orbitrade
CATERPILLAR	3014,3034	676987		SK3980	ORB-17201
	3116, 3208, 3304, 3304B, 3306, 3306B, D330, D330C, D333, D333A, D334, D336, D343, D353	R0711, 1R0740,6L7440		LFP440F	
	3176B/C,3304,3304B,3306,3306B,3406E,3412E,C12,C18,C30	1R0749		LFF2749	
	3116,3208,3304,3304B,3306,3306B/C 3116,3126,3126B,C9	1R0750 1R0751		SK3456 FG421	
CUMMINS	KT-1150M,KTA-1150M(KT19), KT19-M,KTA-19M, N-855M, 6B/6BT/6BTA5.9-M1,M2, 6C/6CT/6CTA8.3-M1,M2 4B/4BT/4BTA3.9, 6B/6BT/6BTA5.9-M1,M2, 6C/6CT/6C- TA8.	3308638 3903202 3925274 3959612, 4940647		SK3580 SK3502 SK3570	
	QSB5.9/6.7, QSC, QSL9, QSLT			FG079	
DETROIT DIESEL	3-53(T)(159), 4-53(T)(212), 4-71(T)5284), 6-110(660), 6-71(E)(N)(T)(426), 6V-53(T)(318), 6V-71(N)(T)(426), 6V-92(T)(TA)(552), 8.2L, 8V-53(424), 8V-71(T)(568), 8V-92(T)(736)	5574508		L540F	
IVECO	8141 M08/M25/SRM12/SRM13, 8031 M06, 8041 SRM15/16	1902138		SK3820	
	8041 M08/09, 8061 M12 8061 M14, SRM05/06	1901929 1902138		SK3980 SK3820	ORB-17201
KOHLER	nombreuses applications	252898		FG814	ORB-55712
LOMBARDINI MARINE	série FOCS: LDW502, 602, 702, 903, 1003, 1204(T), 1404M	2175.263			ORB-17913
	série CHD: LDW1303, 1503, 1603, 1904, 2004(T), 2204(T)M	2175.264		SP4280	
MERCURISER ESSENCE	GM: L4/V6/V8, Ford: V8 (filtre court)	35-807172		18-7844 (21µ) 18-7944 (10µ)	
	GM: L4/V6/V8, Ford: V8 (filtre long)	35-807172		18-7845 (20µ) 18-7945 (10µ)	
	filtre carburateur	1397-2150		18-7855	
	filtre carburateur	35-53336		18-7859	
	pompe essence	35-49088A2		18-7860	
	V8 EFI/MPI avec pompe de suralimentation V8 MPI (98&+)	35-864572T01 35-866171A01 35-8M0093688		18-7721 18-7977	
MERCURISER DIESEL	D183/219/3.0l/3.6l/4.2l D3.0l/3.6l V8 7.3l	35-19486 35-807256 35-19486		SK3995 SK3476 SK3995	
	N2.14, 2.40HE, 2.50HE, 2.60HE, N3.21, N3.30, 3.75HE, 3.90HE, 3.110HE, 4.150HE, 4.190HE, 4.195HE, 4.200HE, 4.220HE, 4.240, N4.40, N4.50, 5.280HE, 5.300(T), 6.280HE N2.14, 2.45ECO, 3.100HE, N3.30, N4.38, N4.60, 4.200TD 2.60H, 3.90H, 4.110HE 4.440E/ESC, 6.660E/ESC, 6.660LE	970622350 970310302 970875102 51-12503-0018		SK3990 FG582 SK3980 SK3820	ORB-17201
	4 cyl Omc (96-98)	3855104		18-7792 18-7946 (10µ) 18-7846 (21µ)	
OMC	4cyl./V6/V8 GM/Ford	502905		18-7989 (10µ) 18-7789 (21µ)	LFF5766 LFF5766
	4cyl./V6/V8 EFI	502906/862228			
	filtre carburateur	984491		18-7854	
	filtre carburateur	908034/53336		18-7859	
	pompe essence AC	381690		18-7860	
	filtre avec cuve	981911		18-7861	
PCM	filtre avec joint	982230		18-7862	
	modèles EFI 96&+	RP080026		18-8127	
PERKINS	Perama M20/M25/M30/M35	4429491		SK3664	
	4.108, 4.236M, M65, M130C, M135, M185C, M215C, M225TI	26561117		SK3980	ORB-17201
	Prima M50/M60/M80T M85T	26561118 26560143		SK3820	
	M92, M115T, M265/300TI M92B, M128C, M132TI M250/300C	SAB35412 SAB36944 2656F843			
RENAULT COUACH	RC80D, RC140/210DF, RC90DS, 130DTS	970875102		SK3980	ORB-17201
VOLVO ESSENCE	4.3/5.0GL-J(F), 4.3/5.0Gxi/Osi-G(F), 5.7Gi-F(F), 5.7Gxi-G(F), 5.7Osi-E(F), 7.4GL, 7.4G(S)i, 8.1Gi-H(F), 8.1Gxi-G(F), 8.1Osi-D(F), 8.2GL, 8.2Gsi	3662228		18-7989 (10µ) 18-7789 (21µ)	
	4.3/5.0Gxi/Osi-J(F), 5.7Gi300/Osi/Gxi/Oxsi-J(F), 8.1Gi/Gxi/Osi-J(F)	3847644		18-8149	
	500/5011A/B, 570/571/572A, 740A/B	855686			
	AQ95 jusqu'à AQ171 filtre carburateur filtre avec cuve	3581078 35-53336 982230		SK3980 18-7859 18-7862	ORB-17201

INBOARD



moteur	type	origine	référence		
			Sierra	DEFI/SF	Orbitrade
VOLVO DIESEL	D1, D2, D3, D5, D11, D17 (1ère version)	876554		CG052	
	2001, 2002, 2003 (T), MD1/2A/B, MD3B, MD5A/B/C, MD11C/D, MD17C/D (2ème version)	829913			ORB-17913
	D1-13/20/30, D2-40/55/75, MD2010/2020/2030/2040	861477		SK3664	ORB-17477
	D3 >2009	31261191			ORB-17191
	D4, D6	21718912	18-8125		ORB-17443
	MD22A/B, TMD22A/B, TAMD22A, AD41, MD41	21624740	18-7709 (2μ)		ORB-17874
	MD6A/B, MD7A/B, (T)(A)MD30A/B/D/AQ, AQAD30/31A, AD31A/B/D/XD/P/L-A, MD31A,T(A)MD31A/B/D/L-A, KAD32A	21492771	18-7942		ORB-17874-1
WESTERBEKE	MD21A/B, AQD21A/B	3581078		SK3980	ORB-17201
	15.0BTDA/B, 20.0/25.0BED/A	024363		FP570F	
	32.0BEDA	014776		SK3980	ORB-17201
YANMAR	série: GM/YM/QM/YS	104500-55710	18-79960	SK3679	ORB-55710
	série 3JH (sauf 3JH5E), Série 4JH/2, 4JH3-R YEUE, 4JH4E	129470-55703		FG814	ORB-55712
	4JH3-TE, 4JH3-HTE, 4JH3-DTE / 4JH4-TE, 4JH4-HTE1, 4JH4-HTE	129574-55711		SK3672	ORB-55711
	3JH5E, 4JH4AE, 4JH5E	119802-55801		FG814	
	4LH-(H)TE, 4LHA-HT(Z)E	121857-55710		SK3675	
	4LH(A)-DT(Z)E, 4LH(A)-ST(Z)E, Série: 6LY/6LYA	41650-502320		SK3773	ORB-55713





FILTRE À AIR CATERPILLAR / MERCUISER

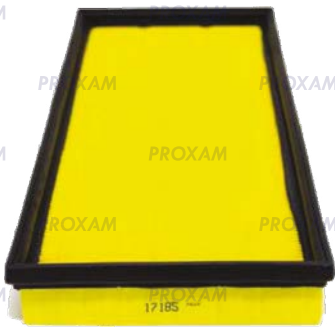


CATERPILLAR 3116, 3126, 3209
Référence origine : 8N5006/7W5040
Référence : **DA2340**



MERCUISER DIESEL 3.0l, 3.6l, 4.0l
Référence origine : 35-19487
Référence : **MA640**

FILTRE À AIR / RENIFLARD VOLVO



D30,32,40,42,43,44,61,71,72,300
Référence origine : 876185
Référence : **ORB-17185**



D31, 41, 42. Ø 200mm
Référence origine : 858488
Référence : **ORB-17488**



D3, D31, D41. Ø 155mm
Référence origine : 21646645
Référence : **ORB-17535**



D2, 2020, 2030, 2040
Référence origine : 3580509
Référence : **ORB-17509**



D3
Référence origine : 21171277
Référence : **ORB-17277**



D4, D6, D9, D11
Référence origine : 21702999
Référence : **ORB-17999**



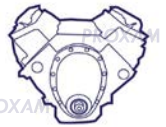
AQ, KAD, TAMD, D30, 31, 32, 40, 41
Référence origine : 876069
Référence : **SL5808**



D3
Référence origine : 21368879
Référence : **ORB-17879**



D4, D6, D9
Référence origine : 3584145
Référence : **ORB-17145**



PARE-FLAMME



18-7228



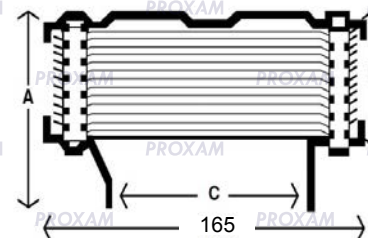
18-7229



18-7230



18-7234



Cotes en mm

moteur	correspondance	Mercuriser	hauteur A mm	hauteur B mm	passage C mm	reniflards	référence
4 et 6 cyl		85784A1	54,76	27,63	79,24	1	18-7228
4 et 6 cyl		805016A1	57,91	39,37	78,74	0	18-7234
V8	OMC 986865	85785T	57,15	37,38	128,27	0	18-7229
V8		41639A1	57,15	37,33	128,27	1	18-7230
V8	Crusader 97595	85785A2	57,15	37,33	128,27	2	18-7231

FILTRE CARBURATEUR



Merc.35-93568
(Rochester)
Référence : **18-7717**



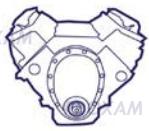
OMC 984491
Référence : **18-7854**



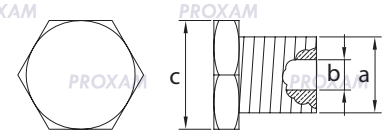
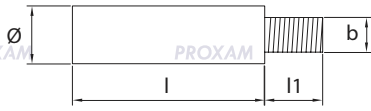
Merc. 1397-2150
OMC 983870
(Rochester)
Référence : **18-7855**



Merc. 35-53336
Volvo 835576-0
OMC 908034
Référence : **18-7859**

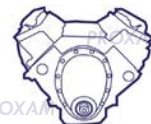


ANODE ÉCHANGEUR



marque	ANODE					référence	BOUCHON			
	Ø	l	l1	b	a		b	c	référence	
BAUDOIN	20	45	10	8x1,25	BAU001		25x1,5	8x1,25	30	BAU001B
BMW	13	50	13	3/8UNC	BMW003		-	-	-	-
CATERPILLAR	10	38	10	1/4UNC	CAT010		1/4 GAZ	1/4UNC	22	CAT010B
	12	40	10	3/8UNC	CAT009		3/8 GAZ CON.	3/8UNC	11	CAT009B
	14	33	12	5/16UNC	CAT001		-	-	-	-
	16	76	13	3/8UNC	CAT002		1/2 GAZ	3/8UNC	14	CAT007B
	16	63	13	3/8UNC	CAT007		-	-	-	-
	16	51	13	3/8UNC	CAT008		-	-	-	-
CUMMINS	12,5	50	12	3/8UNF	CUM002		1/2 GAZ CON.	3/8UNC	19	CUM002B
	15,5	50	9	7/16UNF	CUM001		1/2 GAZ CON.	7/16UNF	22	CUM001B
GENERAL MOTORS	16	54	12	7/16UNF	GMO001		1/2 GAZ CON.	7/16UNF	13	GMO002
	19	85	14	5/8UNF	GMO003		3/4 GAZ CON.	5/8UNC	16	GMO004
KOHLER	16	38	1/2 NPT	22	KOH001		-	-	-	-
NANNI	10	17	9	M8	NAN001		16x1,5	8	17	NAN001B
ONAN	11	31	9	M8	ONA003		-	-	-	-
	12	40	10	3/8UNC	ONA002		-	-	-	-
	13	26	5	9,5	ONA001		3/8 GAZ CON.	9,5	19	ONA001B
RENAULT	14	26	18x1,5	24	RMC001		-	-	-	-
VOLVO	15	30	10	7/16UNC	VOL016		1/2 GAZ CON.	mâle	13	ORB-15928
								femelle	13	VOL016B2
	26	44	8	3/8UNC	VOL003		-	-	-	-
	12,7	38	10	3/8UNC	YAN014		3/8NPT	3/8UNC	19	YAN014B
	15	20	10	M8	YAN016		18x1,5	M8	23	YAN016B
	16	50	10	7/16UNC	YAN015		1/2 GAZ CON.	7/16UNC	22	YAN015B
YANMAR	20	20	10	M8	YAN005		-	-	-	-
	20	30	10	M8	YAN004		-	-	-	-
	20	55	10	M8	YAN013		-	-	-	-
	30	40	16	M8	YAN003		-	-	-	-

INBOARD



MERCURISER Alpha One



Écrou bouclier Alpha 1
OEM 55989Q9
Référence : **MER001**



Bloc non rainuré
OEM 821631A1
Référence : **MER004**



Bloc rainuré
OEM 43994A2
Référence : **MER004-1**



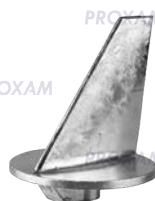
Plaque entraxe 50mm
OEM 34762A1
Référence : **MER003**



Plaque avant
OEM 821629Q1
Référence : **MER007**



Dérive Alpha 1 G1
OEM 31340Q4
Référence : **MRY001**



Dérive longue Alpha 1
OEM 34127A1
Référence : **MER002**



Plaque embase fileté 7/16
OEM 76214Q5
Référence : **MER008**



Vérin de trim
OEM 806189
Référence : **MER010**



Collier de diablo
OEM 806105Q1
Référence : **MER013**

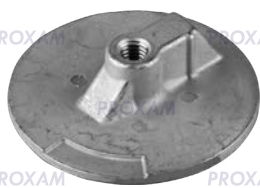


Détail kit Alpha 1 G1
2xMER001/MER004/MRY001
Référence : **MER-KIT1**
Magnésium : MER-KIT1MG



Détail kit Alpha 1 G2
MER004/MER007/MER008
2xMER010/MER013
Référence : **MER-KIT2**
Magnésium : MER-KIT2MG

MERCURISER Bravo



Plaque fileté Bravo 1/2/3
OEM 76214Q5
Référence : **MER008**



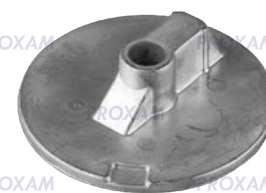
Vérin de trim Bravo 1/2/3
OEM 806190
Référence : **MER011**



Plaque avant Bravo 1/2/3
OEM 821630Q1
Référence : **MER012**



Collier de diablo Bravo 1
OEM 806188M
Référence : **MER016**



Plaque non fileté Bravo 3
OEM 76214-4
Référence : **MER017**



Écrou d'hélice Bravo 3
OEM 865182
Référence : **MER018**



Détail kit Bravo 1
MER008/2xMER011
MER012/MER016
Référence : **MER-KIT3**
Magnésium : MER-KIT3MG



Détail kit Bravo 2
MER008/2xMER011/MER012
Référence : **MER-KIT4**
Magnésium : MER-KIT4MG



Détail kit Bravo 3 (04&+)
MER008/2xMER011/MER012
MER017/MER018
Référence : **MER-KIT5**
Magnésium : MER-KIT5MG



VOLVO



Collerette hélice repliable
2 ou 3 pales
OEM 3858399
Référence : **VOL001**



Collerette hélice repliable ou non
4 pales
OEM 33584442
Référence : **VOL002**



Embase 100 drive Ø ext 100mm
OEM 875810
Référence : **VOL005**



Embase 200 drive Ø ext 108mm
OEM 875809
Référence : **VOL006**



Embase 250/270 Ø ext 114mm
OEM 875805
Référence : **VOL007**



Embase 200 à 290, DP, SP
OEM 875815
Référence : **VOL008**



Embase 280,290,DP
OEM 875821
Référence h 30mm : **VOL010BIS**



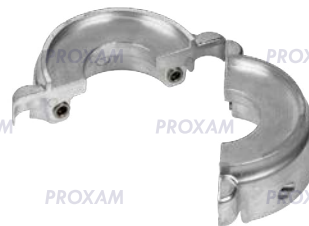
Embase 110S
OEM 875812
Référence : **VOL013**



Embase 120S,MS25S
OEM 876286
Référence : **VOL015**



Embase SD130S, SD150S
OEM 3888305
Référence : **VOL033**



Embase SD130S, SD150S
OEM 22651246
Référence : **VOL041**



Plaque avant SX/DPS, SM
OEM 3855411
Référence : **VOL025**



Plaque arrière
SXA/DPSA,B/FWD
OEM 3888814
Référence : **VOL032BIS**



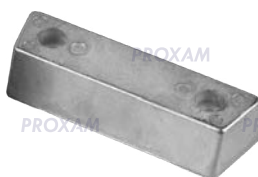
Plaque arrière DPH
OEM 3588746
Référence : **VOL032**



Plaque arrière DPR
OEM 3589875
Référence : **VOL032-1**



Platine 200, 280
OEM 832598
Référence : **VOL004**



Platine 290, SP, DP
OEM 852835
Référence : **VOL011**



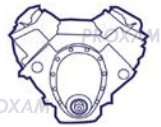
Platine SX/DPS, SM
OEM 3854130
Référence : **VOL018**



Platine SXA/DPSA, B/FWD
OEM 3888817
Référence : **VOL037**



Platine DPSM/DPX/SX
OEM 873395
Référence : **VOL028**



VOLVO (suite)



Platine DPH, DPR
OEM 3588745
Référence : **VOL035**



Platine DPX
OEM 872139
Référence : **VOL026**



Platine SP/DP
OEM 872793
Référence : **VOL012**



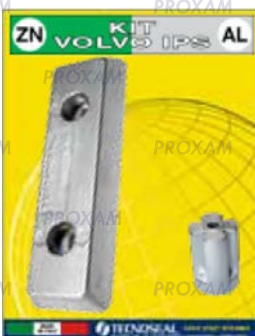
Diabolo SX
OEM 3852970
Référence : **VOL029**



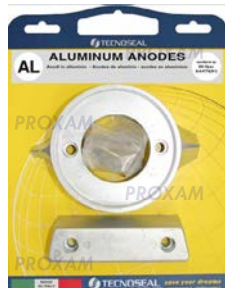
Embase IPS
OEM 3593981
Référence : **VOL038**



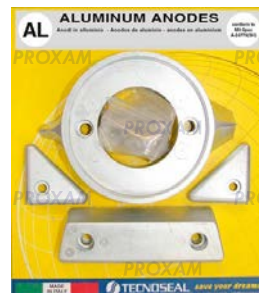
Tableau arrière IPS1
260x140x30mm, entraxe 140mm
OEM 23172849
Référence : **VOL039**



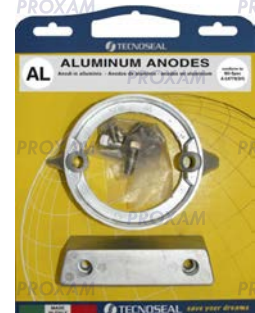
IPS, détail kit :
VOL038/VOL039
Référence : **VOL-KIT10**



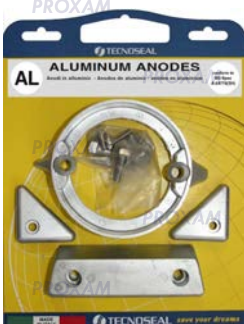
290, détail kit :
VOL008/VOL011
Référence : **VOL-KIT3**
Magnésium : **VOL-KIT3MG**



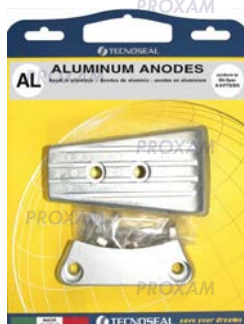
290C, détail kit :
VOL008/VOL011/2xVOL012
Référence : **VOL-KIT4**
Magnésium : **VOL-KIT4MG**



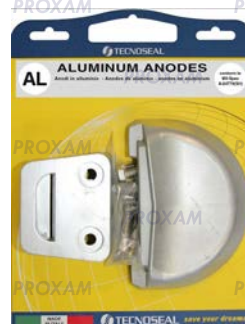
DP290, détail kit :
VOL010BIS/VOL011
Référence : **VOL-KIT5**
Magnésium : **VOL-KIT5MG**



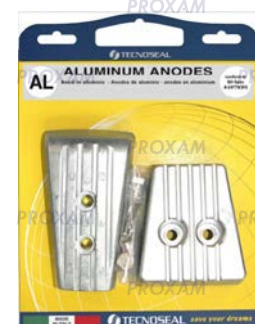
DP290-C, détail kit :
VOL010BIS/VOL011/2xVOL012
Référence : **VOL-KIT6**
Magnésium : **VOL-KIT6MG**



DPH/DPR, détail kit :
VOL035/VOL032
Référence : **VOL-KIT7**
Magnésium : **VOL-KIT7MG**



SX, détail kit :
VOL018/VOL025
Référence : **VOL-KIT8**
Magnésium : **VOL-KIT8MG**



SXA/DPSA, détail kit :
VOL037/VOL032BIS
Référence : **VOL-KIT9**
Magnésium : **VOL-KIT9MG**



OMC



Embasse Cobra 1984/86
OEM 938494
Référence : **JEO008**



Embasse Cobra 1986/89
OEM 984547
Référence : **JEO022**



Embasse Cobra 1987/93
OEM 3853818/984513
Référence : **JEO017**



Embasse Cobra 1990/93
OEM 3853930/986158
Référence : **JEO018**



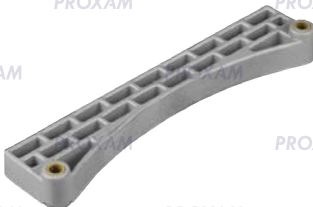
Embasse King Cobra 1990/96
OEM 3854130
Référence : **JEO019**



Embasse Cobra
OEM 395780/433458
Référence : **JEO020**



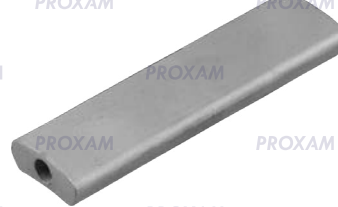
Embasse Cobra 130-385cv
OEM 983952
Référence : **JEO016**



Étrier L 193mm, entraxe 177mm
OEM 976669
Référence : **JEO013**



Cube embasse
OEM 393023/436745
Référence : **JEO004**



Anode diabolos Cobra
OEM 3852970
Référence : **VOL029**

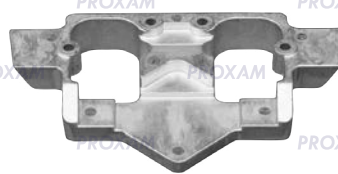


Détail kit embasse Cobra
JEO004/JEO012/JEO017
Référence : **JEO-KIT1**

YAMAHA Stern Drive



Dérive Ø100mm
OEM 6T54537100
Référence : **YAM014**



Carter intermédiaire
OEM 6U04525101
Référence : **YAM047**



Embasse (avant)
OEM 6U44537301
Référence : **YAM048**



Embasse (arrière)
OEM 6U44525101
Référence : **YAM049**

YANMAR



Collerette SD20-60
OEM 19644002652
Référence : **YAN001**



Collerette SD20-60
OEM 19644002660
Référence : **YAN001-1**



Plaque SD20-60
La paire, visserie incluse
OEM 19644002660
Référence : **YAN009**



Détail kit embasse ZT350/370
YAN002/YAN007/YAN010
2xYAN011/YAN012
Référence : **YAN-KIT1**



Spare parts from Sweden



YANMAR

KIT ENTRETIEN MOTEUR



1GM / 1GM10

1GM, 1GM10, 1GM10B/C/L/VE
Référence : **ORB-10000**



2YM, 3GM30, 3YM

2YM, 2YM15
3GM30, 3GM30YEU, 3GM30FYEU
3YM, 3YM20, 3YM30
Référence : **ORB-10030**



2GM, 3GM

2GM, 2GM20, 2GM20B, 2GM20C, 2GM20VE
3GM, 3GM30
Référence : **ORB-10010**



3JH3E, 3JH4E

Référence : **ORB-10040**



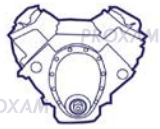
2GMF, 2GM20F, 3GMF, 3GM30F
Référence : **ORB-10020**



2QM20, 3QM30, 3HM

2QM20
3QM30
3HM, 3HMF, 3HM35, 3HM35F
Référence : **ORB-10035**

INBOARD



4JH3, 4JH4
 4JH3DTE/TE/HTE
 4JH4DTE/T/THE
 Référence : **ORB-10050**



4JH, 4JH2, 4JH3, 4JH4E
 4JHE,4JHTE,4JHDTE/HTE
 4JH2E, 4JH2TE,4JH2DTE/HTE
 4JH3EYEU
 4JH4E
 Référence : **ORB-10060**



4JH4AE, 4JH5E
 Référence : **ORB-10070**



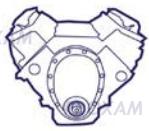
4LH
 4LHDTE,4LHSTE
 4LHADTE,4LHASTE
 Référence : **ORB-10080**



6LP
 6LPDT/DTE/STE
 6LPAD/STE/STP
 Référence : **ORB-10090**



6LYA, 6LY2A, 6LY3
 6LYA-UTE, 6LYA-STE
 6LY2A-ST(E)(P)
 6LY3-ETP
 Référence : **ORB-10095**



MERCURISER

moteur cv	année	n° série	référence		
			alternat./pompe à eau	pompe d'assistance	pompe eau de mer
2.5/3.0l 120/140 L4	63 et +	1537370 et +	18-15410		
2.5/3.0l 120/140 L4	74/82	3770650-6229717	18-15410	18-15370/18-15400	
2.5/3.0l 120/140 L4	82 et +	6229718 et +	18-15400	18-15370	
150/160/165 L6	64/81	1666495-5813433	18-15410	18-15370/18-15400	
165 à 190 3.7l L4 Ford	76/89	4208730-C762299		18-15405/18-15410	
175/205 V6 GM	85/92	A331455-D714106	18-15440	18-15520	18-15345
175/205 V6 GM	92/96	D714107-F802999	18-15460		18-15290
175/205 V6 GM Alpha microV	96 et +	OF803000-OL618999	18-15116*		
5.0/5.8l V8 Ford	70/77	2781153-4902304	18-15440	18-15290	18-15345
5.0/5.7l V8 GM	70 et +		18-15440/15460	18-15495/18-15520	18-15290/18-15345
7.4/8.2l V8 GM	77 et +		18-15470/15480	18-15550	18-15290/15345/15400
V6, V8	98 & +	57865615Q04	18-15101	18-15101	18-15101

*note : les courroies 18-15116 sont des micro V.

DIMENSIONS

Mercury/Mercruiser	largeur pouces	longueur pouces	référence
57-861758	26/32"	42	18-15116*
57-13457	29/64"	29	18-15290
57-74271	29/64"	34 1/2	18-15345
57-65607	29/64"	37	18-15370
57-32850	29/64"	40	18-15400
57-76269	29/64"	40 1/2	18-15405
57-49043	29/64"	41	18-15410
57-45856	29/64"	44	18-15440
57-48120	29/64"	46	18-15460
57-78200	29/64"	47	18-15470
57-48122	29/64"	48	18-15480
57-91035	29/64"	49 1/2	18-15495
57-33170	29/64"	52	18-15520
57-13458	29/64"	55	18-15550

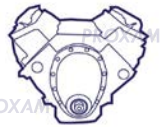
OMC

moteur cv	année	référence		
		alternateur	pompe à eau	pompe d'assistance
2.5/3.0l 120/140 L4	74 et +	18-15400 - 74 à 82 L 101,6cm	18-15400 - 74 à 82 L 101,6cm	18-15460
		18-15415 - 82 à 87 L 105,41cm	18-15415 - 82 à 87 L 105,41cm	
		18-15440 - 85 à 91 L 111,76cm	18-15440 - 85 à 91 L 111,76cm	
150/160/165 L6	72/77	18-15400/15440	18-15400/15440	
175/205ch V6 GM	85/92	18-15400	18-15400	18-15455
5.0/5.7l V8 GM/Ford	70 et +	18-15400/15440/15460	18-15400/15440/15460	18-15455/15460
7.4/8.2l V8 GM	77 et +	18-15455	18-15455	18-15380
7.5l V8 Ford		18-15460	18-15460	18-15520

DIMENSIONS

*note : les courroies 18-15116 et 18-15117 sont des micro V.

OMC	largeur pouces	longueur pouces	référence
910414	29/64"	38	18-15380
311606	29/64"	40	18-15400
910343	29/64"	41 1/2	18-15415
311046	29/64"	44	18-15440
908929	29/64"	45 1/2	18-15455
310953	29/64"	46	18-15460
912714	29/64"	52	18-15520

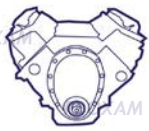


COURROIE TRAPÉZOÏDALE



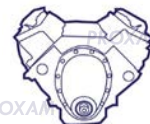
INBOARD

l x L mm	référence	l x L mm	référence	l x L mm	référence	l x L mm	référence
10 x 625	8532-16205	10 x 1025	8532-16221	10 x 1325	8532-16233	13 x 1000	8701-16470
10 x 675	8532-16207	10 x 1050	8532-16222	10 x 1400	8537-16236	13 x 1025	8701-16471
10 x 750	8532-16210	10 x 1075	8532-16223	11,9 x 710	8532-16308	13 x 1050	8701-16472
10 x 775	8532-16211	10 x 1100	8532-16224	11,9 x 793	8532-16312	13 x 1075	8701-16473
10 x 800	8532-16212	10 x 1125	8532-16225	11,9 x 885	8532-16364	13 x 1100	8701-16474
10 x 825	8532-16213	10 x 1150	8532-16226	11,5 x 685	8532-16380	13 x 1125	8701-16475
10 x 900	8532-16216	10 x 1175	8532-16227	11,3 x 912	8562-16372	13 x 1150	8701-16476
10 x 925	8532-16217	10 x 1200	8532-16228	13 x 800	8701-16462	13 x 1175	8701-16477
10 x 938	8532-16265	10 x 1225	8532-16229	13 x 825	8701-16463	13 x 1200	8701-16478
10 x 950	8532-16218	10 x 1250	8532-16230	13 x 850	8701-16464	13 x 1250	8701-16480
10 x 975	8532-16219	10 x 1275	8532-16231	13 x 950	8701-16468	13 x 1275	8701-16481
10 x 1000	8532-16220	10 x 1300	8532-16232	13 x 975	8701-16469	13 x 1500	8701-16490



VOLVO DIESEL

série	moteur	référence OEM	référence	applications
2000	2001B/BG	966903	ORB-18003	alternateur
	2002B/BG, 2003B/BG	966900, 958303	ORB-18900	alternateur
	2003TB	966906, 958306	ORB-18906	alternateur
AD	AD31L-A/P-A, AD41L-A/P-A	967123	ORB-18123	direction assist.
	AD31L-A/P-A, AD41L-A/P-A	966978, 958359	ORB-18978	pompe à eau *
AQ	AQ120B, 125A/B, 140A, 145, 151	966382	ORB-18382	alternateur
	AQ165A, 170A, B, C, AQ120B, 125A, B, 140A, 145	463377	ORB-12377	distribution
	AQ175, 200, 205, 210, 225, 231, 255, 260, 271, 280, 290	966857	ORB-18498	alternateur
		966694	ORB-18548	alternateur
		3809625	ORB-18625	alternateur
D	D1-13 A/B/F, D1-20A/B/F	3812159, 21951188	ORB-18188	alternateur
	D1-30/B/F	21314684	ORB-18684	alternateur
	D2-40/B/F	3584086	ORB-18087	alternateur
	D2-50F, D2-55/B/C/D/E/F, D2-75/B/F	978710	ORB-18711	alternateur
	D2-55 A/B/C/D/E/F, D2-75A/B/C			
	D3-110I/B/C, D3-130A-A/B/C, D3-130I-A/B/C,	30731809, 8627228	ORB-18809	alternateur
	D3-160A-A/B/C, D3-160I-A/B/C, D3-190A-B/C, D3-190I-B/C			
	D3-110I/B/C, D3-130A-A/B/C, D3-130I-A/B/C,			
	D3-160A-A/B/C, D3-160I-A/B/C, D3-190A-B/C, D3-190I-B/C	21160912	ORB-18912	pompe eau de mer
	D4-180i, D4-210i, D4-225A/I, D4-260A/D/I, D4-300A/D/I	21405494, 3583729	ORB-18494	alternateur
	D4-180i, D4-210i, D4-225A/I, D4-260A/D/I, D4-300A/D/I	21407028, 3582696	ORB-18028	direction assist.
	D4-260A/-A/-B/-C/-D/-E, D4-260D-B/-C/-D/-E	21407026, 3583963	ORB-18026	compresseur
	D4-300AA/C/D/E/F, D4-300DA/C/D/E/F	21405493	ORB-18493	compresseur
	D6-280A/I, D6-300A/I, D6-310A/D/I, D6-330A/D/I, D6-350A, D6-370A/D/I,	21405494, 3583729	ORB-18494	aternateur
	D6-400A, D6-435D/I	21407028, 3582696	ORB-18028	direction assist.
D6-280A/I, D6-300A/I, D6-310A/D/I, D6-330A/D/I, D6-350A, D6-370A/D/I,				
D6-400A, D6-435D/I	21407026, 3583963	ORB-18026	compresseur	
D6-350A-A/-B, D6-350A-A/-B, D6-370A-B/-C/-D/-E,				
D6-370D-B/-C/-D/-E				
D6-400A-E/ F, D6-435D/C/D/E/F.	21405493	ORB-18493	compresseur	
D6-435I-A/ C/D/E/F, D6-435I-C, D6-435I-D, D6-435I-E, D6-435I-F				
KAD	KAD32P	3581460	ORB-18460	compresseur
	KAD32P, KAD42A/B, KAD42P-A, KAD43P-A, KAD44P/P-B/P-C	973487, 967781	ORB-18487	direction assist.
	KAD32P-A, KAD42A/B/P-A, KAD43P-A, KAD44P/P-B/P-C	977542	ORB-18542	alternateur
	KAD32P-A, KAD42B/P-A, KAD43P-A, KAD44P-A/B/C	861564	ORB-18564	pompe à eau
	KAD42A, KAD42B	976483, 966967	ORB-18483	pompe à eau *
KAMD	KAD42A, KAD42B, KAD42P-A, KAD43P-A, KAD44P, KAD44P-B, KAD44P-C	860388	ORB-18388	compresseur
	KAMD42A, KAMD42B	976483, 966967	ORB-18483	pompe à eau *
	KAMD42A, KAMD42B, KAMD42P-A, KAMD43P, KAMD44P-A, KAMD44P-B,	860388	ORB-18388	compresseur
	KAMD44P-C			
	KAMD42A/B/P-A, KAMD43P, KAMD44P-A/P-B/P-C, KAMD300-A	977542	ORB-18542	alternateur
KAMD42B/P-A, KAMD43P-A/P-B, KAMD44P-A/P-B/P-C	861564	ORB-18564	pompe à eau	
MD	MD1 A/B, MD2 A/B	966990, 958367	ORB-18990	générateur *
	MD1 A/B, MD2 A/B. Poulie diam 150mm	966906, 958306	ORB-18906	alternateur
	MD1 A/B, MD2 A/B. Poulie diam 210mm	978515, 966916	ORB-18311	alternateur
	MD11C, MD11D. Courroie 1550mm	966942, 958332	ORB-18942	alternateur
	MD11C. Courroie 1400mm	966931, 958326	ORB-18931	alternateur
	MD11C. Courroie 900mm	966906, 958306	ORB-18906	alternateur
	MD17C	976489, 966383	ORB-18383	alternateur
	MD17D	966385, 958320	ORB-18385	alternateur
	MD2010A/B/C/D, MD2020A/B/C/D	973534, 966898	ORB-18534	alternateur
	MD2030A/B/C	978482, 966901	ORB-18482	alternateur
	MD2040A/C/D	967114, 978710	ORB-18711	alternateur
	MD22P-B	978482, 966901	ORB-18482	direction assist.
	MD30A, MD31A, MD40A	966978, 958359	ORB-18978	pompe à eau *
	MD3B	976489, 966383	ORB-18383	alternateur
	MD40A	978510, 966914	ORB-18310	alternateur
	MD5A/B/C	966698, 958322	ORB-18698	alternateur
	MD6A	966931, 958326	ORB-18931	alternateur
MD6A. SN après 1235	966981, 960336	ORB-18981	générateur *	
MD6A. SN avant 1234	966700, 958362	ORB-18700	générateur *	
MD6B	966933, 958327	ORB-18327	alternateur	
MD7A	966933, 958327	ORB-18327	alternateur	
MD7B	966707, 958328	ORB-18707	alternateur	
TAMD	TAMD22P-B	978482, 966901	ORB-18482	direction assist.
	TAMD30A, TAMD31A/B/D/L-A/M-A/P-A/S	966978, 958359	ORB-18978	pompe à eau *
	TAMD40A	978510, 966914	ORB-18310	alternateur
	TAMD40A/B, TAMD41A/B/D/H-A/M-A/P-A	966978, 958359	ORB-18978	pompe à eau
	TAMD42B, TAMD42WJ-A	973487, 967781	ORB-18487	direction assist. *
	TAMD42B, TAMD42WJ-A	977542	ORB-18542	pompe à eau
	TAMD60A, TAMD60B	966906, 958306	ORB-18906	alternateur
	TAMD60A/B/C	966391	ORB-18391	pompe à eau
	TAMD60C	966698, 958322	ORB-18698	alternateur
TAMD61A, TAMD62A	967193	ORB-18193	alternateur *	
TMD	TMD22B	978482, 966901	ORB-18482	direction assist.
	TMD30A, TMD31A/B/D/L-A, TMD40A/B/C, TMD41A/B/L-A	966978, 958359	ORB-18978	pompe à eau *
	TMD40A	978510, 966914	ORB-18310	alternateur
	TMD41D	860388	ORB-18388	pompe à eau



ÉLÉMENT DE DISTRIBUTION VOLVO



AQ120, 125, 131, 140, 145, 151, 250A, B
 Référence origine : 831986
 Référence : **ORB-12986-1**



Kit D3
 Référence : **ORB-12306**

YANMAR

série	moteur	référence OEM	référence	applications
1GM	1GM, 1GM10	104214-42780	ORB-42780	alternateur
2GM	2GM	25132-003000	ORB-03000	alternateur
	2GM20	128670-77350	ORB-28670	alternateur
	2GM20F/-YEU	25132-003700	ORB-25132	alternateur
2QM	2GM, 2GMF, 2GM20-YEU/-F/-F-YEU	104511-78780	ORB-78780	pompe à eau
	2QM	25112-003700	ORB-03700	alternateur
2YM	2QM15	105582-77790	ORB-77790	alternateur
	2YM15	104511-78780	ORB-78780	pompe à eau
3GM	3GM, 3GM30-YEU	25132-003000	ORB-03000	alternateur
	3GM30	128670-77350	ORB-28670	alternateur
	3GM30F/-YEU	25132-003700	ORB-25132	alternateur
	3GM, 3GMF, 3GM30	104511-78780	ORB-78780	pompe à eau
3HM	3HM	128670-77350	ORB-28670	alternateur
	3HM, 3HMF, 3HM35/35F	104511-78780	ORB-78780	pompe à eau
3JH	3JH2-CE/-TE/-TCE/-TAD, 3JH3, 3JH25A	25132-004500	ORB-04500	alternateur
	3JH2E/T	129940-42310	ORB-42310	alternateur
	3JH3E	25152-004300	ORB-04300	alternateur
	3JH4E			
	3JH5E			
3QM	3QM	25112-003700	ORB-03700	alternateur
3YM	3YM20, 3YM30	104511-78780	ORB-78780	pompe à eau
	4JH-HTE/-HTZ/-HTZAE/-TE/-TZ	25132-004500	ORB-04500	alternateur
4JH	4LH-TE/-HTE/-DTE/-STE	121850-42280	ORB-42280	alternateur
	4LHA-HTE/-DTE/-STE	25132-004600	ORB-04600	alternateur
	4JH2, 4JH2E, 4JH2-TE/-HTE/-DTE/-UTE			
	4JH3E, 4JH3-TE/-HTE	25132-004600	ORB-04600	alternateur
	4JH4-TE/-HTE	129671-42280	ORB-29671	alternateur
	4JH4E, 4JH4AE	25152-004300	ORB-04300	alternateur
4JH5E				
6LP	6LP-DTE/-STE/-DTP/-STP	119775-77260	ORB-77260	alternateur*
6LY	6LYA-UTE/-STE/-STP, 6LY2-STE/-STP	119593-42280	ORB-19593	alternateur
YSB	YSB12	25137-003300	ORB-03300	pompe à eau
	YSB12	104514-77350	ORB-04514	alternateur
YSE	YSE12	25137-003300	ORB-03300	pompe à eau
	YSE12	104514-77350	ORB-04514	alternateur
YSM	YSM7, YSM8, YSM12	104271-77350	ORB-04271	alternateur
	YSM8, YSM12	104511-78780	ORB-78780	pompe à eau

* Jeu de 2 courroies



EMBASSE MERCUISER / ALPHA R / MR / ONE GEN I (1972-1990)

MODÈLE SEI 106 Remplace les modèles R/MR/Alpha One



Made in USA

L'unité supérieure est disponible au choix dans les 4 ratios : 1.94, 1.81, 1.62 et 1.47.
Les unités inférieures sont disponibles en rotation standard et contre-rotation.



EMBASSE COMPLÈTE (Rotation standard)

ratio	origine	référence
1,94 (20/24)	5-01941017	PRO-501941017R
1,81 (17/19)	5-01811017	PRO-501811017R
1,62 (24/24)	5-01622017	PRO-501622017R
1,47 (20/22)	5-01471017	PRO-501471017R

UNITÉ SUPÉRIEURE

ratio	origine	référence
1,94 (20/24)	1547-9412A23	90-106-01A
1,81 (17/19)	1547-9412A22	90-106-01B
1,62 (24/24)	1547-9412A21	90-106-01C
1,47 (20/22)	1547-9412A20	90-106-01D

UNITÉ INFÉRIEURE

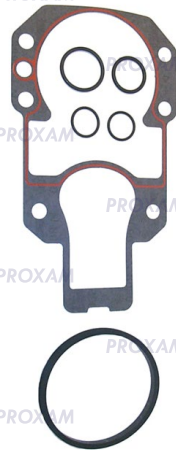
ratio	origine	référence
standard	1623-8951A43	90-106-02
contre-rotation	1623-8951A33	90-108-02



INBOARD



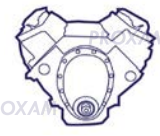
Kit de fixation
Référence : **90-106-03K**



Pochette de joints de platine
Référence : **18-2619-1**



Hélice voir p 45



ALPHA R / MR / ONE GEN I (1972-1990) / EMBASE MERCUISER

KIT SOUFFLET

R, MR, ALPHA ONE N°6225577 & +.
ALPHA ONE N°0A545004 & +.



composition	origine	référence
soufflet de cardan	60932A4	18-2751
soufflet échappement	32734A3	18-2750
soufflet de câble	74639	18-2753-2
tube d'eau 1	32-32461	18-3601
tube d'eau 2	32-41725-33	18-3602
roulement bol + joint	30-60794A2	18-2100K-1
	30-879194A02	
pochette joints platine	27-64818A3	18-2619-1
colliers	-	18-710-16-2

Origine : 30-803097T1

Référence : **18-2601-1**

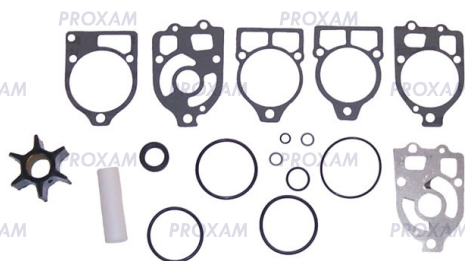
TURBINE



Origine : 47-89984

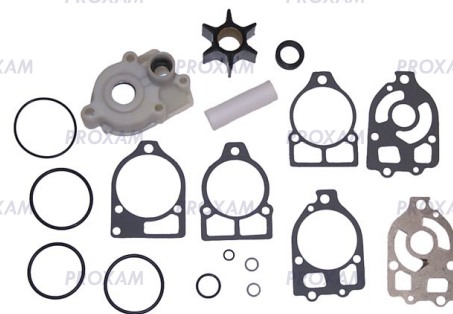
Référence : **18-3017**

KIT TURBINE



Kit turbine sans corps de pompe

Référence : **18-3217**



Kit turbine avec corps de pompe

Référence : **18-3517**

ANODE



MRY001

MER001

KIT

Référence aluminium : **MER-KIT1**

Référence magnésium : **MER-KIT1MG**

PEINTURE

Aérosol noir Mercury



40052

MERCURY BLACK



Référence : **40052**

ROULEMENT



Origine : 30-60794A2, 30-879194A02

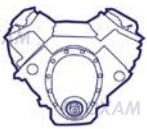
Référence roulement de bol + joint spi : **18-2100K-1**

Référence roulement seul : **18-2100**

Référence joint spi seul : **18-2094**

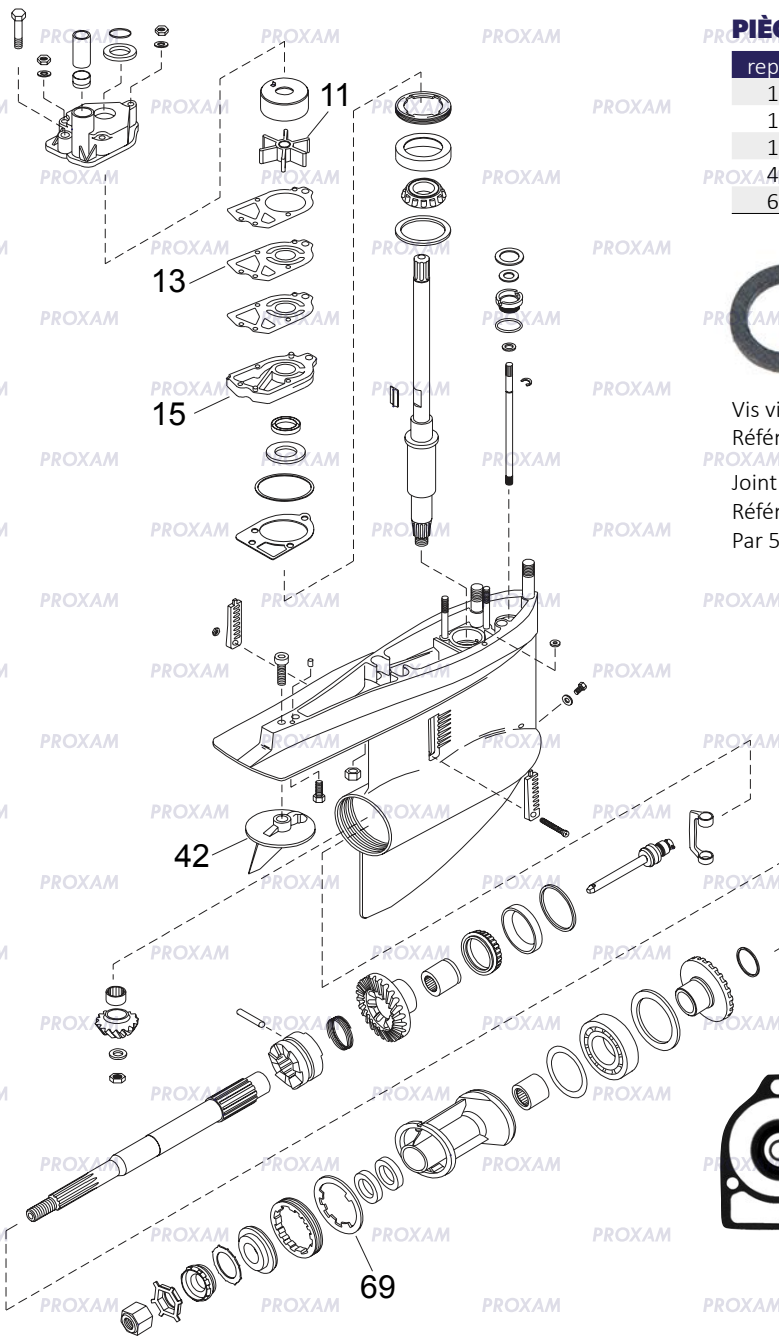


Huile voir page 182



EMBASSE MERCRUISER / ALPHA R / MR / ONE GEN I (1972-1990)

INBOARD



PIÈCES DÉTACHÉES PARTIE INFÉRIURE

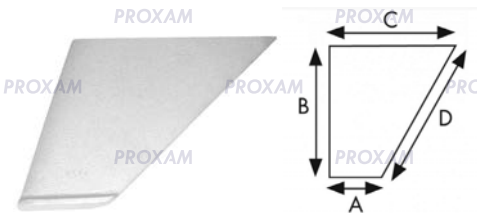
repère	désignation	origine	référence
11	turbine seule	47-89984	18-3017
13	plaque	32435	18-3117
15	base	44292A3	18-3420
42	anode dérive	31640A1	MRY001
69	écrou crénelé	79448	18-3751



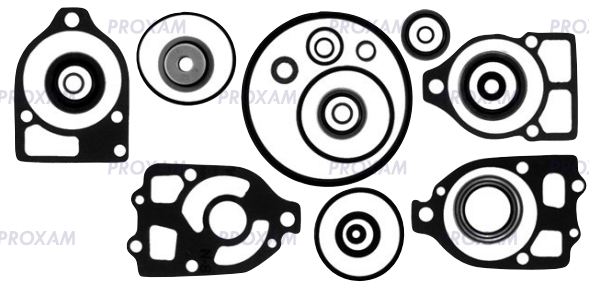
Vis vidange + joint
Référence : **18-2244**

Vis vidange magnétique + joint
Référence : **18-2375**

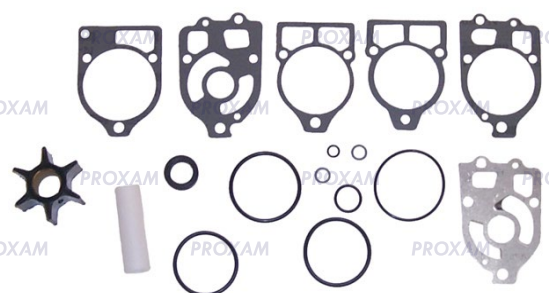
Joint vidange embasse (la paire)
Référence : **18-2945-9**
Par 50 pièces : **18-29451-9**



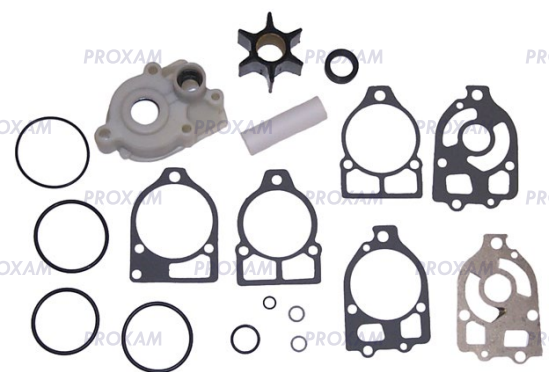
Dérive à souder alu.
A : 89mm, B : 164mm, C : 229mm, D : 266mm
Référence : **TH-RS-4-DP**



Pochette joint basse
Référence : **18-2652**



Kit turbine sans corps
Référence : **18-3217**



Kit turbine avec corps de pompe
Référence : **18-3517**



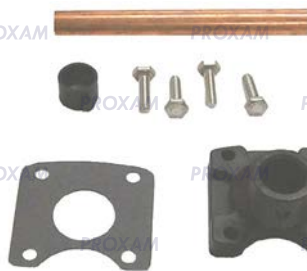
COMPOSITION DES KITS



Pochette de joints haut embase
Référence : **18-2648**



Kit roulement couvercle
Référence : **18-1165**



Kit tube d'eau
Référence : **18-3219**



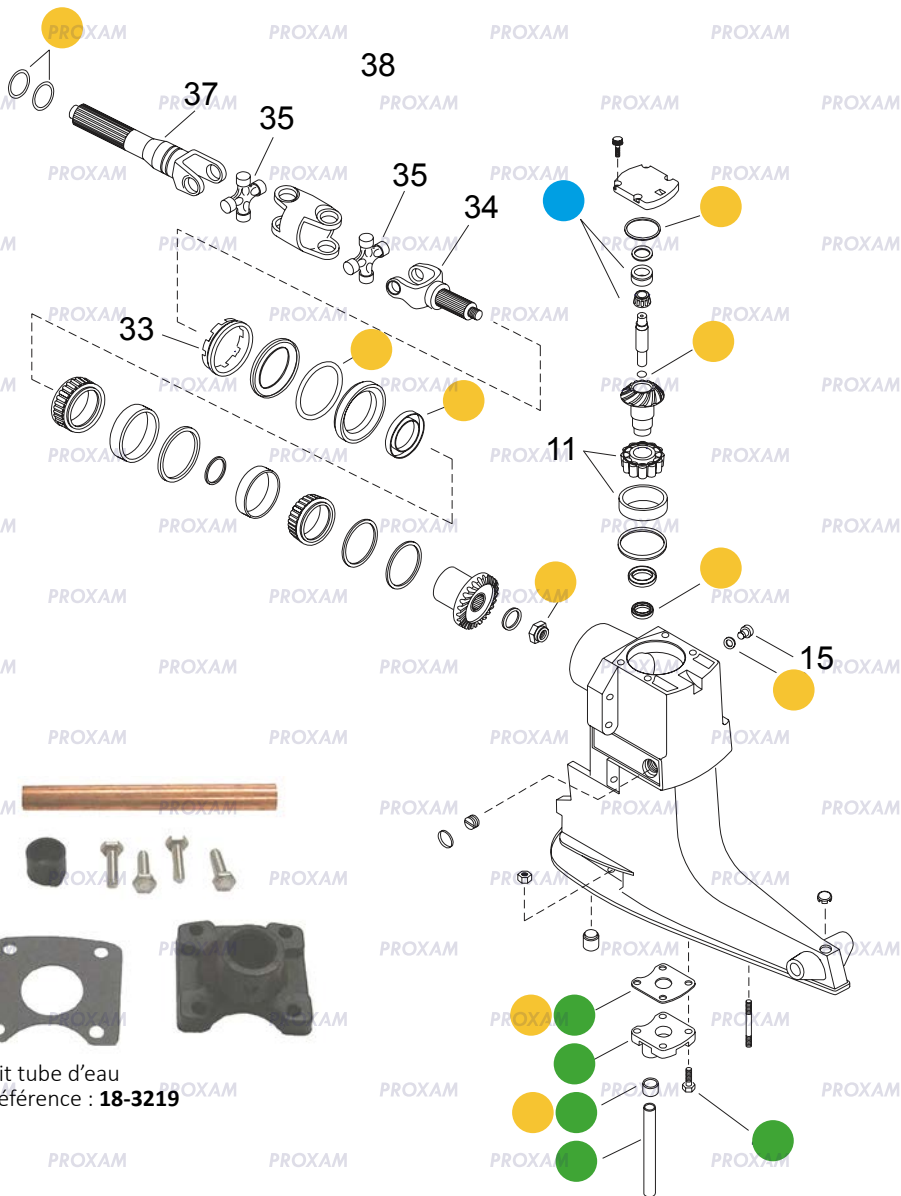
Kit couvercle
Référence : **18-2381**



Croisillon
Référence : **18-2104**



Clé à créneaux
Référence : **18-9803**



PIÈCES DÉTACHÉES PARTIE SUPÉRIEURE

repère	désignation	origine	référence
6	roulement supérieur	31-61100A1	18-1165
11	roulement inférieur	31-35990A1	18-1161
15	vis vidange + joint	10-79953A2	18-2244
33	écrou crénelé	816811-1	18-3752
34	fourche de cardan	46020T	18-2125
35	croisillon	75832A2	18-2104
37	fourche de cardan	59830A1	18-2146
38	cardan complet	59830A5	18-9218



Vis vidange + joint
Référence : **18-2244**



EMBASE MERCRUISER / ALPHA R / MR / ONE GEN I (1972-1990)

PIÈCES DÉTACHÉES VÉRIN

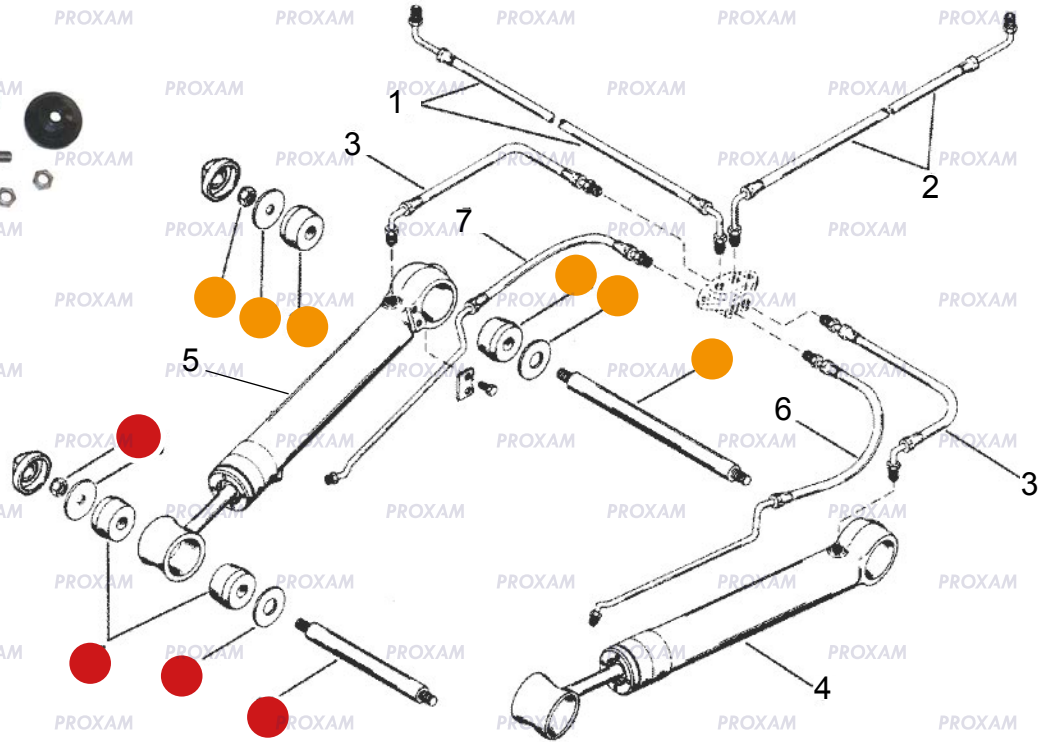
repère	désignation	origine	référence
1		32-95858	18-2435
2	flexible	32-95859	18-2436
3		32-99904	18-2116
4	vérin tribord court (39,5cm)	98703A3	18-2426
5	vérin babord court (39,5cm)	98704A3	18-2427
6	flexible pour vérin court	32-99902	18-2136
	flexible pour vérin long	32-99902/1	18-2114
7	flexible pour vérin court	32-99903	18-2137
	flexible pour vérin long	32-99903/1	18-2115



Kit barre de liaison avant
Référence : **18-2462**



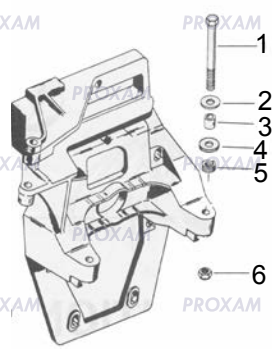
Kit barre de liaison arrière
Référence : **18-2463**



Pochette de joints vérin
Référence : **18-2649**

INBOARD

PLATINE



Kit fixation arrière, repères 1 à 6
Référence : **18-2141**



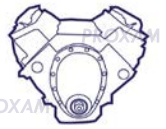
Silentbloc, repères 7 et 8
Référence : **18-2193**



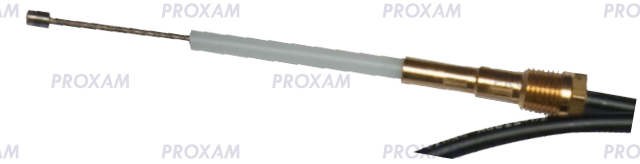
Émetteur de trim
Origine : 805320
Référence : **18-7633**



Sélecteur inversion
Origine : 45518A3
Référence : **18-2161**



CÂBLE D'INVERSION POUR EMBASE



Côté embase



Côté moteur

Pour embase entre n° de série 1562900 et 6225576
Référence : **18-2158**



Côté embase

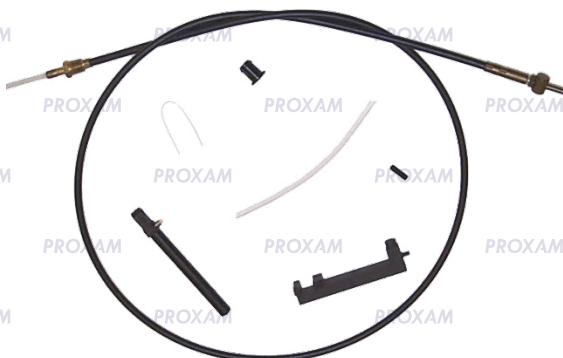


Côté moteur

Pour embase à partir du n° de série 6225576
Référence : **18-2157**



Câble + kit montage pour embase à partir du n° de série 6225576
Référence : **18-2190**

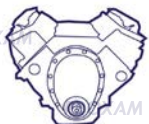


Câble XTREME + kit montage pour embase à partir du n° de série 6225576
Référence : **18-2190E**



Grâce à son noyau cannelé unique, les câbles XTREME offrent une douceur et une efficacité sans précédent.

Résultat : une meilleure glisse pour une plus grande précision.



EMBASE MERCRUISER / ALPHA ONE GEN II (1991 & +)



MODÈLE SEI 116

Remplace les modèles Alpha One Gen II à partir de 1991



Made in USA

L'unité supérieure est disponible au choix dans les 4 ratios : 1.94, 1.81, 1.62 et 1.47.
Les unités inférieures sont uniquement compatibles avec les ratios 1.94, 1.81, 1.62 et 1.47.



EMBASE COMPLÈTE

ratio	origine	référence
1,94 (20/24)	5010198GP	PRO-55010198R
1,81 (17/19)	5010184GP	PRO-55121400R
1,62 (24/24)	5010165GP	PRO-55121300R
1,47 (20/22)	5010150GP	PRO-55121200R

UNITÉ SUPÉRIEURE

ratio	origine	référence
1,94 (20/24)	815930A13	90-116-01A
1,81 (17/19)	815930A14	90-116-01B
1,62 (24/24)	815930A15	90-116-01C
1,47 (20/22)	815930A16	90-116-01D

UNITÉ INFÉRIEURE

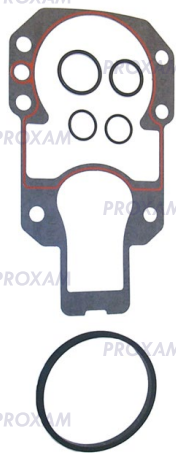
ratio	origine	référence
standard	815822A43	90-116-02
contre-rotation	815822A47	90-118-02



INBOARD



Kit de fixation
Référence : **90-106-03K**



Pochette de joints de platine
Référence : **18-2619-1**



Hélice voir p 45



KIT SOUFFLET

ALPHA ONE GEN II



composition	origine	référence
soufflet de cardan	816431A1	18-2747
soufflet échappement	32734A3	18-2750
soufflet de câble	74639	18-2753-2
tube d'eau	32-41725-33	18-3602
roulement bol + joint	30-60794A2 30-879194A02	18-2100K-1
pochette joint platine	27-64818A3	18-2619-1
collier	-	18-710-16-2
collier	-	18-710-24-2

Origine : 30-803099T1

Référence : **18-8206**

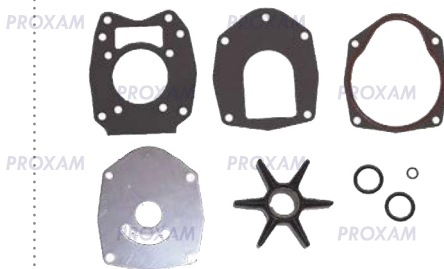
TURBINE



Origine : 430262

Référence : **18-3056**

KIT TURBINE



Sans corps de pompe

Référence : **18-3214**



Avec corps de pompe

Référence : **18-3147**

ANODE



MER004



MER007



MER008



MER010



MER013

PEINTURE

Aérosol noir Mercury



40052

Référence : **40052**



ROULEMENT



Roulement graissable Avant 1998

référence : **18-2100**

Après 1998 référence : **18-21005**



Roulement graissable + joint

Avant 1998 référence : **18-2100K-1**

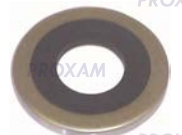
Après 1998 référence : **18-21005K**



Roulement non graissable

Avant 1998 référence : **18-21001**

Après 1998 référence : **18-21006**

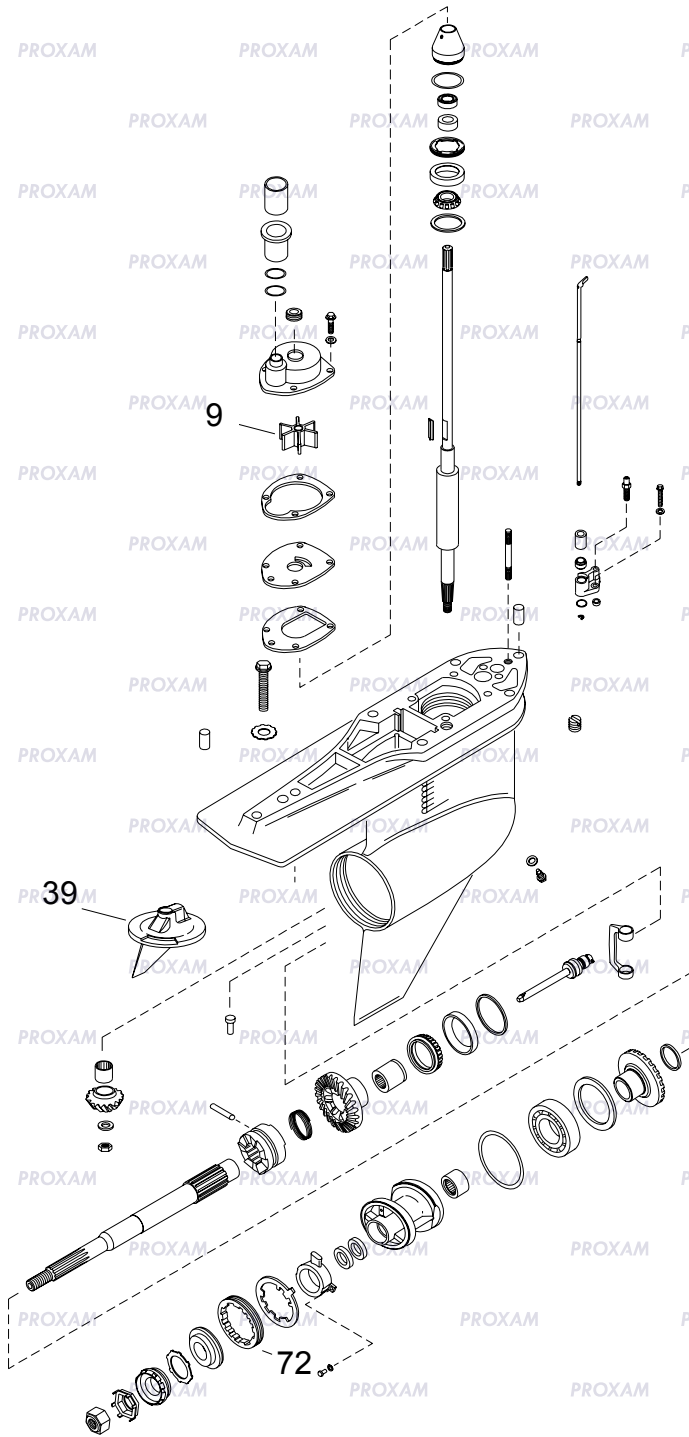


Joint seul

Référence : **18-2094**



EMBASSE MERCUISER / ALPHA ONE GEN II (1991 & +)



PIÈCES DÉTACHÉES PARTIE INFÉRIURE

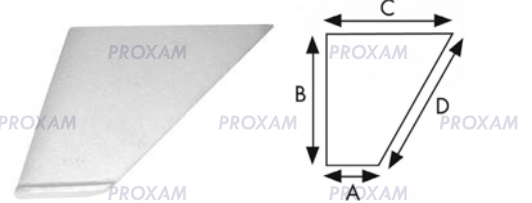
repère	désignation	origine	référence
9	turbine seule	47-43026-2	18-3056
39	anode dérive	31640Q1	MRY001
72	écrou de diablo	79448	18-3751



Vis vidange + joint
Référence : **18-2244**

Vis vidange magnétique + joint
Référence : **18-2375**

Joint vidange embasse (la paire)
Référence : **18-2945-9**
Par 50 pièces : **18-29451-9**



Dérive à souder alu.

A : 89mm, B : 164mm, C : 229mm, D : 266mm
Référence : **TH-RS-4-DP**



Pochette de joints bas embasse
Référence : **18-2646-1**



Kit turbine sans corps de pompe
Référence : **18-3214**



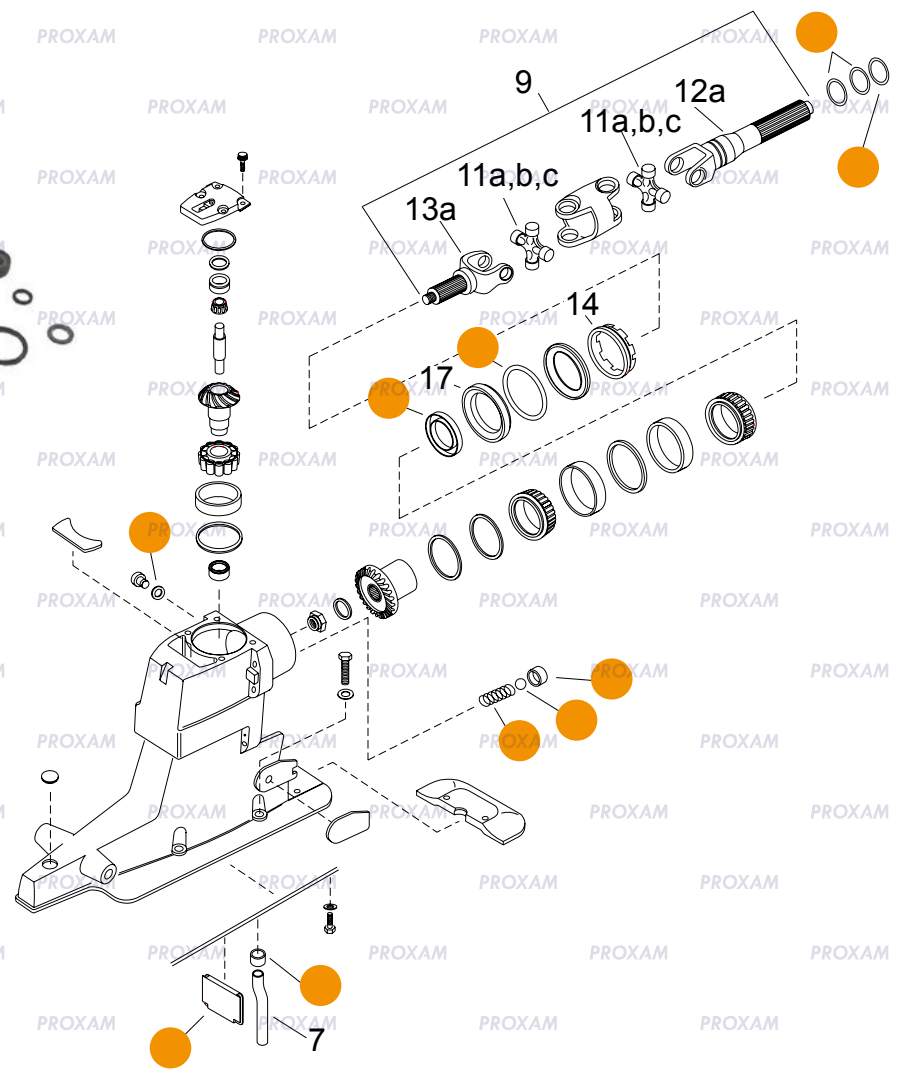
Kit turbine avec corps de pompe
Référence : **18-3147**



COMPOSITION DES KITS



● Pochette de joints haut embase
Référence : **18-2644**



CROISILLON

Pour embase



N° D469859 – F679999
Référence : **18-2174**



N° F680000 – OK999999
Référence : **18-2097**



N° OL100009 & +
Référence : **18-6406**

PIÈCES DÉTACHÉES PARTIE SUPÉRIEURE

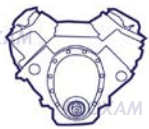
repère	désignation	origine	référence
7	tube d'eau	32-860220	18-3221
9	cardan complet	814819A2	18-9218
11a	croisillon	75832A2	18-2174
11b	croisillon	805536A2	18-2097
11c	croisillon	865493A01	18-6406
12a	fourche de cardan	59830A1	18-2146
13a	fourche de cardan	46020T	18-2125
14	écrou crénelé	816811-1	18-3752
40	anode avant	821629A1	MER007



Vis vidange + joint
Référence : **18-2244**



Kit couvercle
Référence : **18-2382**

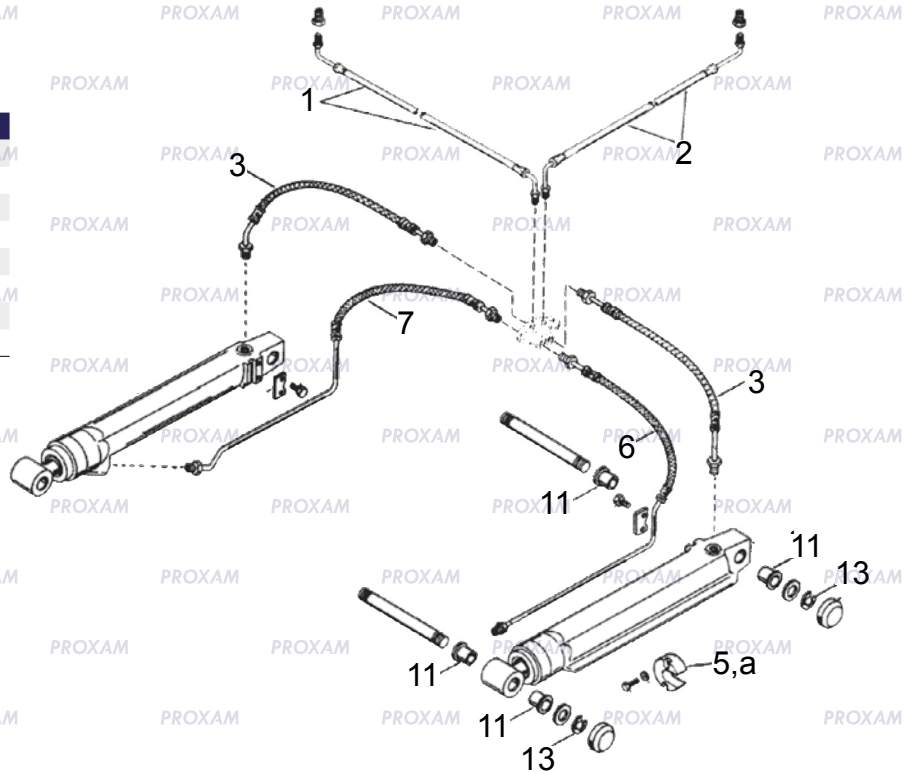


EMBASE MERCRUISER / ALPHA ONE GEN II (1991 & +)

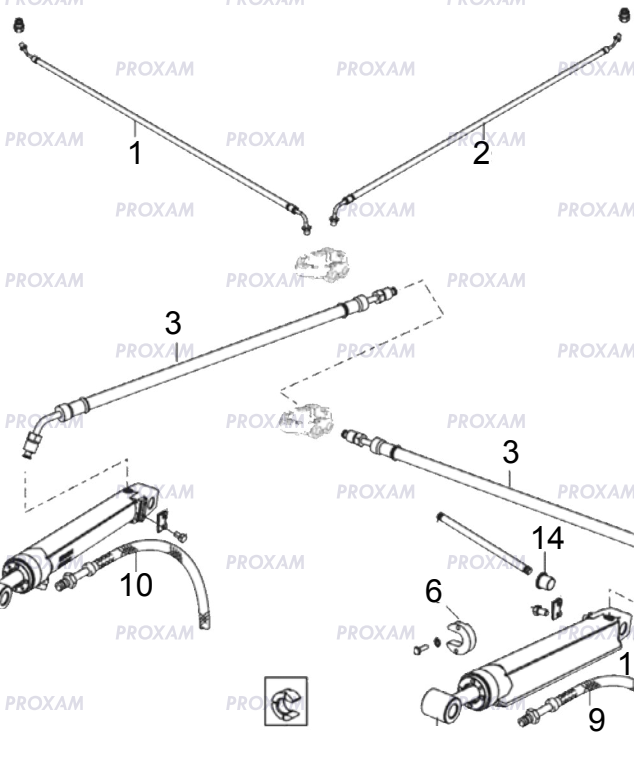
PIÈCES DÉTACHÉES VÉRIN

EMBASE OD469859- OK999999

repère	désignation	origine	référence
1	flexible	32-861127	18-2435
2	flexible	32-862228	18-2436
3	flexible	32-99904Q	18-2116
5a	anode	806189Q1	MER010
6	flexible	32-864960	18-2114
7	flexible	32-864959	18-2115
11	bague	23-815590	18-2341-1
13	circlip (x2)	53-815949	18-2345-9



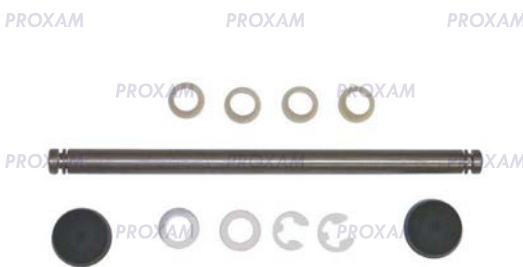
Pochette de joints vérin
Référence : **18-2649**



PIÈCES DÉTACHÉES VÉRIN

EMBASE OL100040 & +

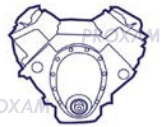
repère	désignation	origine	référence
1	flexible	32-861127	18-2435
2	flexible	32-861128	18-2436
3	flexible	32-99904Q	18-2116
6	anode	806189Q1	MER010
9	flexible	32-864960	18-2114
10	flexible	32-864959	18-2115
14	bague	23-815950	18-2341-1
16	circlip (x2)	53-815949	18-2345-9



Kit barre de liaison avant et arrière
Référence : **18-2464**



Émetteur de trim
Origine : 805320
Référence : **18-7633**



CÂBLE D'INVERSION POUR EMBASE



Côté embase



Côté moteur

Pour embase entre n° de série 1562900 et 6225576
Référence : **18-2158**



Côté embase

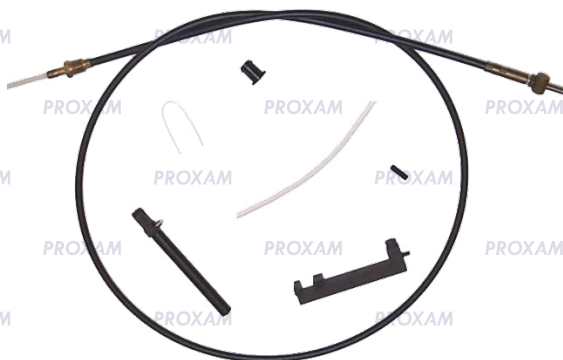


Côté moteur

Pour embase à partir du n° de série 6225576
Référence : **18-2157**



Câble + kit montage pour embase à partir du n° de série 6225576
Référence : **18-2190**



Câble XTREME + kit montage pour embase à partir du n° de série 6225576
Référence : **18-2190E**



Grâce à son noyau cannelé unique, les câbles XTREME offrent une douceur et une efficacité sans précédent.

Résultat : une meilleure glisse pour une plus grande précision.



EMBASE MERCUISEUR / BRAVO

KIT SOUFFLET

BRAVO

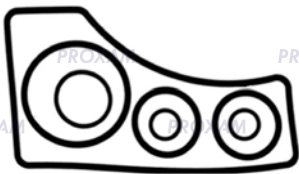


Origine : 30-803100T1

Référence : **18-8212**

composition	origine	référence
soufflet de cardan	86840A3	18-2756
soufflet échappement	32734A3	18-2750
soufflet échappement	78458A1	18-2760
soufflet de câble	74639	18-2753-2
tube d'eau	32-43437	18-3603
roulement bol + joint	30-60794A2	18-2100K-1
pochette joint platine	16755A1	18-2615

POCHETTE DE JOINTS



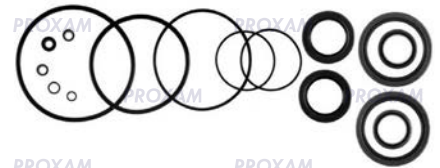
Pochette de joints de platine

Référence : **18-2615**



Pochette de joints haut embase

Référence : **18-2643**



Pochette de joints bas embase

Référence : **18-2645-1**

ROULEMENT



Roulement standard
Référence : **18-21005**



Roulement standard + joint spy
Référence : **18-21005K**



Roulement étanche
Référence : **18-21006**



Joint spy seul
Référence : **18-2094**

KIT POMPE À EAU



Kit pompe à eau

Référence : **18-3150**

Référence turbine seule : **18-3087**

PEINTURE

Aérosol noir Mercury

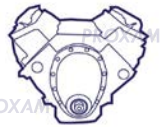


40052

MERCURY BLACK



Référence : **40052**

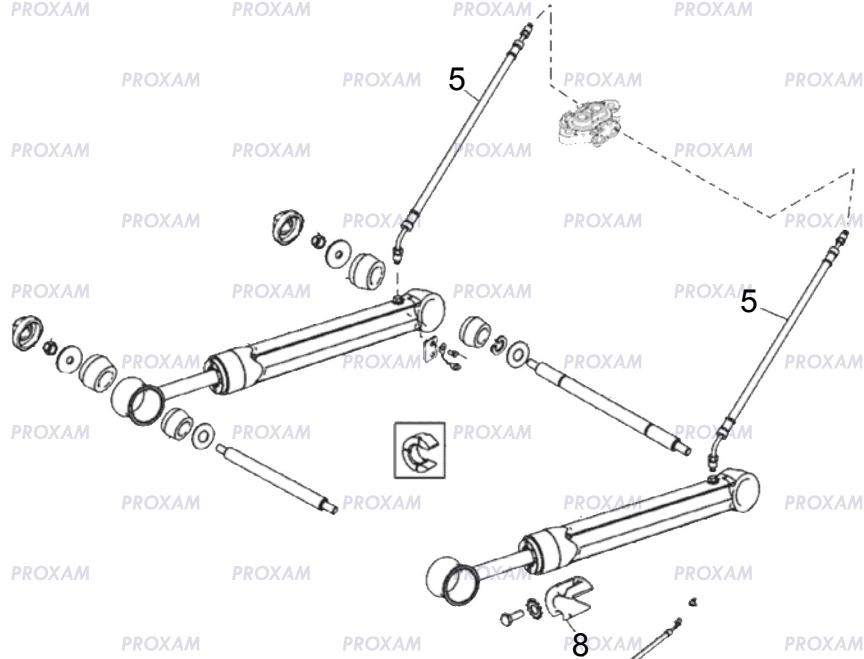


PIÈCES DÉTACHÉES VÉRIN

repère	désignation	origine	référence
5	flexible	32-99904Q	18-2116
8	anode	97-806190Q1	MER011
26	flexible tribord	32-864589	18-2136
27	flexible babord	32-864588	18-2137



Kit barre de liaison arrière
Référence : **18-2461**



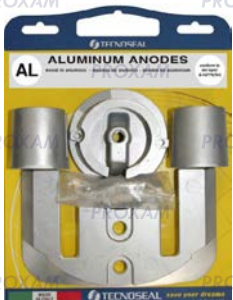
CÂBLE D'INVERSION



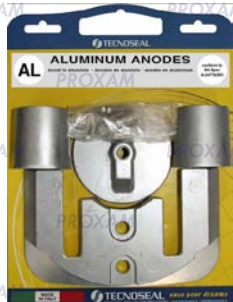
Origine : 815471T1
Référence câble standard : **18-2604**
Référence câble Xtreme : **18-2604E**



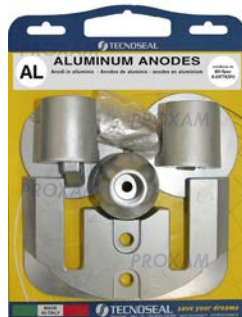
ANODE



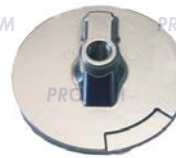
KIT BRAVO ONE
Référence Aluminium : **MER-KIT3**
Référence Magnésium : **MER-KIT3MG**



KIT BRAVO II- III
Référence Aluminium : **MER-KIT4**
Référence Magnésium : **MER-KIT4MG**



KIT BRAVO III (2004 & +)
Référence Aluminium : **MER-KIT5**
Référence Magnésium : **MER-KIT5MG**



MER008



MER012



MER011



MER016



MER017



MER018



EMBASSE MERCUISER / OUTILLAGE

INBOARD



18-4442



18-4459



18-9803



18-9806E



18-9807



18-9817



18-9844



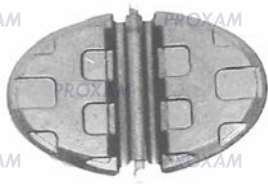
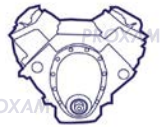
18-9847



18-9861

description	Mercruiser	référence
outil d'alignement embases Alpha One G2 / Bravo	805475A1	18-4442
clé d'hélice flottante 1" 1/6	91-859046Q4	18-4459
clé à créneaux (Alpha/Bravo)	91-36235	18-9803
outil de pose et dépose de câble de commande embases Merc. 18-2190	91-12037	18-9806E
outil de réglage pour câble de commande Bravo	91-12427	18-9807
outil de pose/dépose paliers de bras de commande Alpha et hors-bord	91-31107T	18-9817
outil pour installation insert durite d'aspiration d'eau embases Bravo	91-43519	18-9844
outil de montage de soufflet	45497A1	18-9847
outil de démontage de fourche Bravo	91-78310	18-9861

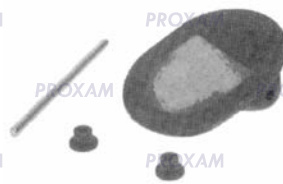
SOUFFLET / EMBASE MERCUISER



18-2727



18-2732



18-2733



18-2746 / 18-2748



18-2747



18-2750



18-2751 / 18-2752

18-710-72-2
Collier seul



18-2753-2



18-2756



18-2759



18-2760



18-2761



18-2762



18-2770



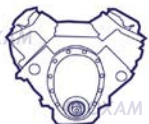
18-3601 / 18-3602



18-3603

description	applications	Mercruiser	référence
soufflet de cardan	sans méplat embases 1ers modèles	36223A2	18-2752
	avec méplat embases Alpha One	60932A4	18-2751
	avec méplat embases Alpha One Gen2	816431A1	18-2747
soufflet d'échappement	Bravo 1/2/3	86840A3	18-2756
	Alpha One, Gen2, Bravo	32734A3,18654A1	18-2750
soufflet de câble avec clip et colliers	Alpha One, Gen2 S Bravo	74639	18-2753-2
clapet d'échappement	diesel 3.0/4.2L Bravo	807166A3	18-2732
	GM V6/V8 jusqu'à 87	99370A2	18-2733
	GM/L4/ V6/V8 Alpha One/G2	60930	18-2727
durite d'échappement	bas GM/Ford L4/6 V6/V8 jusq.1989 Ø 76mm	32-90949T	18-2761
	bas GM V6/V8 depuis 1988 ovale	32-14358T	18-2746
	haut GM 4/6 cylindres en ligne jusq.1982	53114A1	18-2759
	haut GM/Ford L4/6 V6/V8 jusq.1989 Ø 102/76mm	70981A3	18-2762
	haut GM/Ford 3.0LX/V6/V8 depuis 1988 Ø 102mm	32-44348T	18-2748
	Alpha1, Gen2, Bravo	78458A1	18-2760
durite d'aspiration	GM V6	32-807458T	18-2770
	Alpha Ø 16mm	32-32461	18-3601
	Alpha Ø 19mm	32-41725-33	18-3602
	Bravo	32-43437	18-3603

INBOARD



EMBASE OMC

KIT SOUFFLET

Embase OMC COBRA

composition	origine	référence
soufflet de cardan	22197130	18-2765
soufflet échappement	914036	18-2764
soufflet de câble	911826	18-2763
roulement bol	3853807	18-2100
pochette joint platine	508105	18-2613
collier de cardan	-	18-710-64-2
collier d'échappement	981323	18-710-48-2



Référence : **18-2771**

SOUFFLET / DURITE



Embase COBRA
Origine : 914036
Référence : **18-2764**



Embase COBRA
Origine : 22197130
Référence : **18-2765**



Soufflet de câble COBRA
Origine : 911826
Référence : **18-2763**



Ø interne : 90mm
Origine : 3852741
Référence : **18-2780-1**



Ø interne : 102mm
Origine : 3852696
Référence : **18-2779**



Ø interne : 90mm
Origine : 3852742
Référence : **18-2781**



Modèle V8 1996 & +
Origine : 912374
Référence : **18-2745**



Transom modèle avant 78
Origine : 313080
Référence : **18-2767**



Transom modèle après 78
Origine : 909527
Référence : **18-2768**



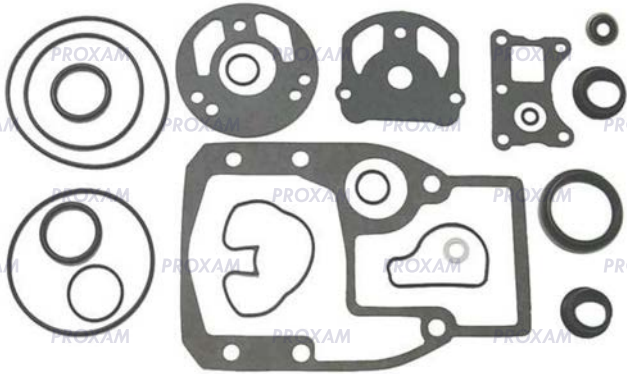
Arbre de blocage
Toutes embases sauf COBRA
Origine : 980183
Référence : **18-2156**



Câble embase COBRA
Référence : **18-2245-1**



POCHETTE DE JOINTS HAUT EMBASE



Embase COBRA
Moteur 4 cyl. V6/V8. 1986/89
Référence : **18-2673**

KIT TURBINE / TURBINE



Embase 400, 800
Référence kit : **18-3286**
Turbine seule : **18-3086**



Embase COBRA
Origine : 984461
Référence kit : **18-3212-1**
Turbine seule : **18-3058**



Embase KING COBRA
Origine : 3854661
Référence kit : **18-3469**
Turbine seule : **18-30585**



EMBASE VOLVO / SAIL DRIVE



Made in Sweden



JOINT EMBASE



110S, 120S, 130S, 150S
Origine : 22303438, 854932
Référence : **ORB-19932**

ANODE



110S
Origine : 875812
Référence : **VOL013**



120S
Origine : 876286
Référence : **VOL015**



130S, 150S
Origine : 3888305
Référence : **VOL033**



110S, 120S
Origine : 852018
Référence : **VOL040**

POCHETTE DE JOINTS



Pochette embase complète 120S
Référence : **ORB-19720**



Pochette bas embase 110S
Référence : **ORB-22083**

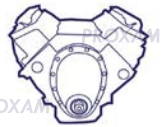


Pochette bas embase 120S
Référence : **ORB-22085**



Pochette bas embase 130S, 150S
Référence : **ORB-23033**

INBOARD



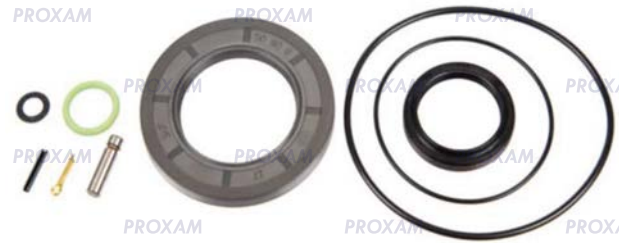
POCHETTE DE JOINTS HAUT EMBASE



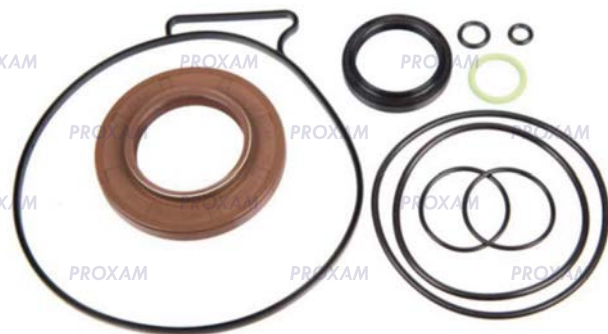
SP-C1
DP-C1,-D1,-E,-S1
DPX,-S,-S1
Référence : **ORB-19029**



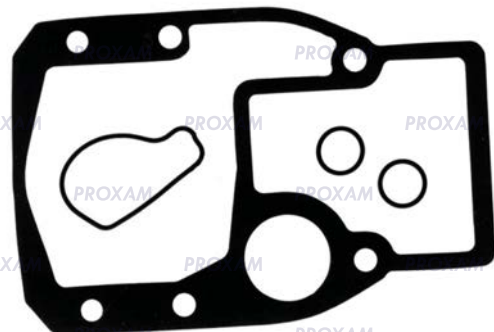
DP-G
DPX-A,-S,-S1,-R
Référence : **ORB-23034**



DPH
DPR
Référence : **ORB-23010**



SX-A
DP-SA,-SB
FWD
Référence : **ORB-23021**



SX
Référence : **18-2613**



POCHETTE DE JOINTS BAS EMBASE



200, 250, 270, 280, 285, 290
SP-A
Référence : **ORB-19010**



280DP, 290DP
DP-A1,-A2,-B,-C,-D
Référence : **ORB-19267**



DP-C1, DP-D1, DP-E, DP-G
Référence : **ORB-19060**



DP-S,-S1
DP-SM,-SMTD
Référence : **ORB-23002**



DPH
Référence : **ORB-23018**



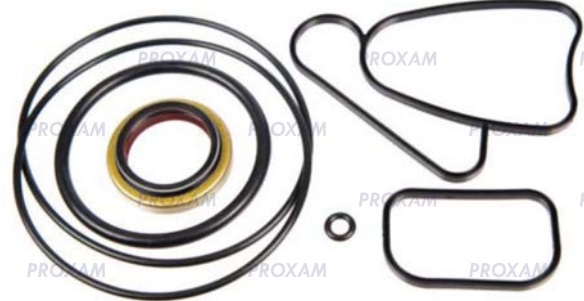
DPH-D.M
Référence : **ORB-23027**



POCHETTE DE JOINTS BAS EMBASE



DPS-A,-B
Référence : **ORB-23020**



SX-A
Référence : **ORB-23022**



SX-C,-C1,-C2,-M,-S,-R1,-R2
Référence : **ORB-23006**



XDP
Référence : **ORB-23025**



Spare parts from Sweden





EMBASE VOLVO / ROULEMENT



type moteur	type embase
AQ110, AQ120	200
AQ115/AQ130 A, B, C	250
AQD21A, B	250
AQD27	200
AQD29	200, 250
AQD32A	250

Dimensions : 52x25mm
Référence : **ORB-22059**



type moteur	type embase
AQ120B	270
AQ125A, B	270, 275
AQ130	270, 280
AQ131A, B, C, D	275, 290, SP-A
AQ140	280
AQ145A, B	280, 290
AQ151A, B, C	290, SP-A
AQ165A	250
AQ170	250, 270, 280
AQ171A, C	290, SP-A
230	275, SP-A
250, 251	SP-A
AQD21A, B	270, 280
AQD32A	270, 280

Dimensions : 62x30mm
Référence : **ORB-22074**



type moteur	type embase
AQ165A	250
AQ170A, B	270

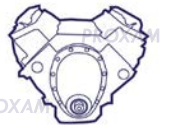
Dimensions : 55x30mm
Référence : **ORB-22060**



Pour embase SX
Roulement standard
Référence : **18-2100**



Joint de bol
Origine : 3852548
Référence : **18-8349**



type moteur	type embase
AQ175	280, 290
AQ200B, C, D	280, 290
AQ205A	SP-A, DP-A
AQ211A	290, SP-A, DP-A
AQ225A, B, C, D, E, F	275, 285 290A, 290DP
AQ231A, B	280
AQ255A, B	280, 290
AQ260A	275, 290
AQ271A, B, C, D	280, 290
AQ290A	290, SP-A
AQ311A, B	SP-A, DP-A
AQAD30	280, 290, 290DP
AD30A	290, 290DP, SP-C, DP-C, DP-D
AD31A, B	290, 290DP
AQAD31A	290, 290DP
TAMD31B	280, 280DP
AQD40A, B	280, 280DP, 290, 290DP
AD40B	290, 290DP
AD41A	290, 290DP
AQAD41A	290, 290DP
AQD41A	SP-A2, SP-C, DP-C, DP-D, DP-B1
AD41B	SP-A2, DP-A2
D41B	SP-A2, SP-C, DP-B1, DP-D
TAMD41B	SP-D

Dimensions : 62x30mm
Référence : **ORB-22075**

type moteur	type embase
AD31D-A	DP-D1, SP-C1
AD31L-A, AD31P-A	DP-D1, SX
AD31XD	DP-D1
KAD32P-A	DP-E, -G, -X
AD41D	DP-D1, SP-C1
AD41L-A, AD41P-A	DP-D1
D4	DPH, DPR
D41D	DP-D1, SP-C1
D41L-A	DP-D1
D6	DPH, DPR
KAD42B, P	DP-D1, DPX
KAMD42P-A	DP-D1, DPX
KAD43P-A, KAD44P-A	DP-D, -E, -G, DPX
KAD44P-B	DP-D
KAD44P-C	DP-E, -G, DPX
KAMD44P-C	DP-E
KAD300A	DP-G, -E, DPX
KAMD300A	DP-G, -E, DPX

Dimensions : 62x30mm
Référence : **ORB-22161**



type moteur	type embase
D4, D6	DPH, DPR

Dimensions : 62x30mm
Référence : **ORB-22162**



EMBASE VOLVO / SOUFFLET

200 / 290SP / 290DP



COMPOSITION DU KIT

désignation	origine	référence
soufflet de cardan	876294, 875826	ORB-19294
soufflet échappement	876631, 875848	ORB-19848
tube d'eau	875822	ORB-19822
kit roulement	-	ORB-22074

Référence : **PRO-KITSOUFFLET1**



290 / 290DP / DP / DPX



COMPOSITION DU KIT

désignation	origine	référence
soufflet de cardan	876294, 875826	ORB-19294
soufflet échappement	876633, 875828	ORB-19828
tube d'eau	876632, 875847	ORB-19630
kit roulement	-	ORB-22074

Référence : **PRO-KITSOUFFLET2**



SX / DP-S

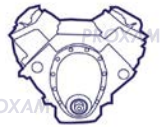


COMPOSITION DU KIT

désignation	origine	référence
soufflet de cardan	22197130	18-2765
soufflet échappement	3850426	18-1074
pochette joint platine	-	18-2613
roulement	3853807	18-2100
collier soufflet de cardan	-	18-710-64-2
collier soufflet d'échappement	3852604	18-710-48-2

Référence : **18-2772-1**

INBOARD



SOUFFLET DE CARDAN



AQ200, 250, 270, 280, 285, 290
 SP-A,-C,-C1
 DP-A,-B,-C,-D,-E,-G
 DPX
 Origine : 876294, 875826
 Référence : **ORB-19294**

DPH-A,-C,-D
 DPR-A,-B,-C
 Origine : 3594509
 Référence : **ORB-19509**

SX-A,-C1,-C2,-M,-R,-S
 DP-SM
 DPS-A, DPS-B
 Origine : 22197130
 Référence : **18-2765**

SOUFFLET D'ÉCHAPPEMENT



sans clapet
 AQ200, 250, 270, 280, 285, 290
 SP-A,-A1,-A2,-C
 DP-A,-B,-C,-D
 DPX
 Origine : 876631, 875848
 Référence : **ORB-19848**

avec clapet
 AQ280, 290
 SP-A,-A1,-A2,-C1
 DP-A,-B,-C,-D
 DPX
 Origine : 876633, 875828
 Référence : **ORB-19828**

SX-A
 DPS-A, DPS-B
 Origine : 3888916
 Référence : **18-1076**



SX-C,-M,-R,-S
 DP-SM
 Origine : 3850426
 Référence : **18-1074**

DPH-A,-B,-C,-D
 DPR-A,-B,-C,-D
 Origine : 3585753
 Référence : **ORB-19753**



EMBASE VOLVO / DURITE / PIÈCE EMBASE

DURITE D'EAU



AQ200, 250, 270, 275, 280, 280DP, AQ285, AQ290DP
SP-A,-MT
Origine : 875822
Référence : **ORB-19822**



AQ270, 280
Origine : 832831
Référence : **ORB-19831**



Collier inox 25-40mm
Origine : 853548
Référence : **ORB-19548**



AQ290, 290DP
SP-A,-A1,-A2,-C,-C1,-E
DP-A,-A1,-A2
DP-B,-C,-D,-E,-G,-S
DPX,-A,-R
Origine : 876632, 875847, 854555
Référence : **ORB-19630**



SX-C,-C1,-C2
SX-R,-R1,-R2
SX-S
Origine : 3852352
Référence : **ORB-19097**



SX-M
Origine : 3807890
Référence : **ORB-19890**

PIPE ENTRÉE D'EAU



AQ200, 250, 270, 275, 280, 285, 290
DP-A,-B,-C,-D
SP-A,-C
Origine : 854031, 851766
Référence : **18-2777**



AQ270, 280B, 290DP
Origine : 832846
Référence : **18-2778**



DP-C,-D,-E,-G,-S
DPX-A,-C,-R,-S
SP-E
Origine : 872752
Référence : **ORB-19752**

COUDE D'ÉCHAPPEMENT

Pour moteurs AD31, AD41A, TAMD31, TAMD41A

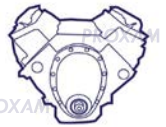


Coude et accessoires
Origine : 861289
Référence : **ORB- 16415**



Coude seul
Origine : 859963
Référence : **ORB-16963**

INBOARD



CONE D'EMBRAYAGE



AQ250, 270, 275, 280, 285, 290
 DP-A, -B, -C, -D, -E, -G
 DPX
 SP-A, -E
 Origine : 3807613
 Référence : **ORB-19613**



Fourche de sélection
 Référence : **ORB-19646**



DPH-A, -B, -C, -D
 DPR-A, -B, -C, -D
 Origine : 3849006
 Référence : **ORB-19003**



Fourche de sélection
 Référence : **ORB-19387**

BAGUE DE FOURCHE



AQ80, 100, 200, 250, 270, 275, 280, 285
 SP-A, -MT
 Origine : 826341, 876278
 Référence : **ORB-19278**
 AQ270, 280
 Origine : 832820
 Référence : **ORB-22080**



AQ290
 DP-A, -B, -C, -D
 SP-A, -E
 Origine : 853223, 876279
 Référence : **ORB-19279**



DPS, SX
 DPS/S1/SM/SMTD
 SXC/M/R/S
 Référence origine : 3853423 + 3853424
 Référence : **ORB-19907**

PIÈCES D'EMBASE



AQ270, 275, 280, 285, 290
 DP-A, -A1, -A2, -B, -B1
 SP-A, -A1, A2, -MT
 Référence : **ORB-22056**



Rondelle plastique pour cône boulonné
 Origine : 850888
 Référence : **ORB-19888**



Rondelle pour cône sans boulon
 Origine : 897367
 Référence : **ORB-19367**



Boulon pour cône
 Origine : 850889
 Référence : **ORB-19889**



Cône pour hélice
 Origine : 854045, 850785
 Référence : **ORB-19785**



Entretoise
 Origine : 854047, 851261
 Référence : **ORB-19261**



POCHETTE DE JOINTS VÉRIN DE TRIM



AQ290, 290DP, corps de vérin carré
Origine : 853439
Référence : **ORB-22164**



DPS-A, SX-A
Référence : **ORB-22172**



AQ290, 290DP, corps de vérin rond
SP-A, -A1, -A2, -E
DP-A, -A1, A2, -B, -B1, -C1, -E, -G
DPX-A, -S
Origine : 872612
Référence : **ORB-22165**



DP-SM
SX-M, -S
Référence : **ORB-22173**

FLEXIBLE INOX

Paire



DPH, DPR
Origine : 3888301, 21840806
Référence : **ORB-22169**

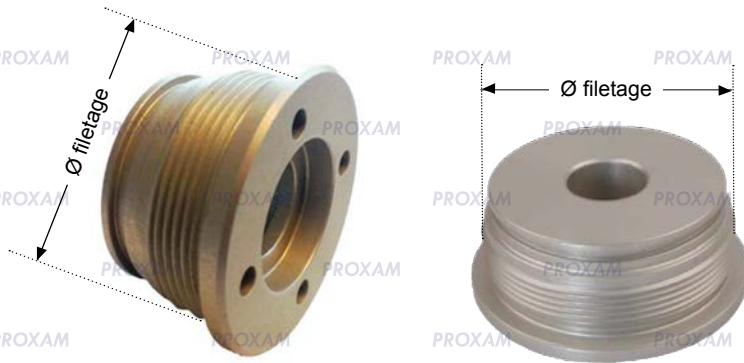


DPH, DPR
Origine : 21721548, 21721550
Référence : **ORB-22300**

INBOARD



COUPELLE DE VÉRIN DE TRIM



AQ290, 290DP
 SP-A, -A1, -A2, -E
 DP-A, -A1, A2, -B, -B1, -C1, -E, -G
 DPX-A, -S

Ø filetage 39,4mm. Référence : **ORB-19001**
 (Pochette de joint **ORB-22164**)
 Ø filetage 39,8mm. Référence : **ORB-19002**
 (Pochette de joint **ORB-22165**)

DPH / DPR
 Ø filetage 51,7mm.
 Référence : **ORB-19088**
 (Pochette de joint **ORB-22169**)

OUTIL MONTAGE/DÉMONTAGE



Pour bouchon ORB-19001 et 19002
 Référence : **ORB-19876**

CROISILLON DE CARDAN



AQ200
 AQ250
 AQ270, 270T
 AQ275, 275A
 AQ280, 280DP, 280T
 AQ285A
 AQ290, 290A, 290DP
 SPA,
 A/
 MT
 DPA,
 B

Origine : 853255, 897707
 Référence : **ORB-19255**



SXC,
 C1
 CT
 SXR,
 R1,
 R2
 SXS
 SXM,
 M1
 DPSM
 DPS,
 S1
 XDP

Origine : 3850812
 Référence : **ORB-19612**



A2,
 C,
 C1
 DPA1,
 A2,
 B1
 DPC,
 C1,
 D,
 D1
 DPE
 DPG
 DPX, S,
 S1

Origine : 3860232, 854619
 Référence : **ORB-19619**



Spare parts from Sweden



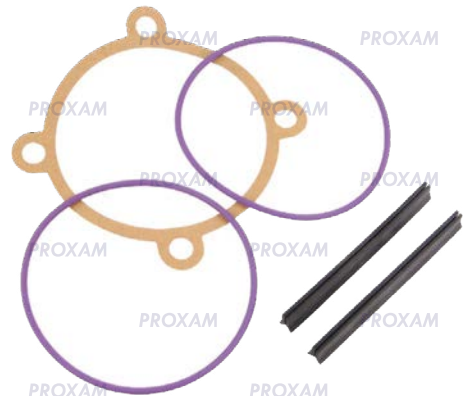
KIT JOINTS ÉCHANGEUR VOLVO



AQ120B, AQ125A/B, AQ140A, AQ145A,B
Référence : **ORB-22103**



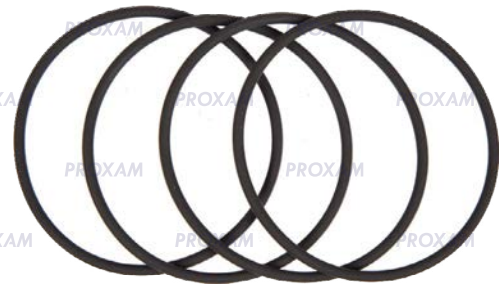
2002, 2002AG/B/BG, 2003, 2003AG/B/BG
Référence : **ORB-22032**



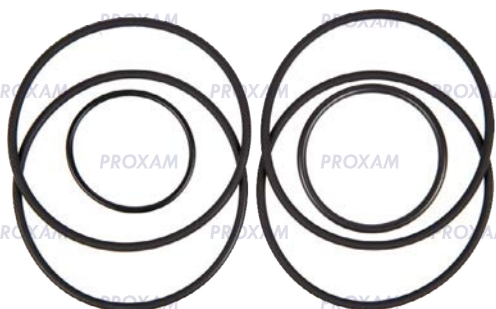
2003T/TB
Référence : **ORB-22033**



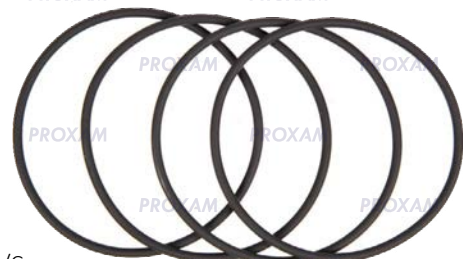
D1
D1-13A/B/F, D1-20A/B/F, D1-30A/B/F
Référence : **ORB-23015**



D2
D2-55A/B
Référence : **ORB-23011**

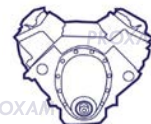


D2
D2-55C/D/F,
D2-75A/B/C/F
Référence : **ORB-23012**



D3
D3-110IA/B/C
D3-130AA/B/C, IA/B/C
D3-160AA/B/C, IA/B/B
D3-190AB/C, IB/C
Référence : **ORB-23013**

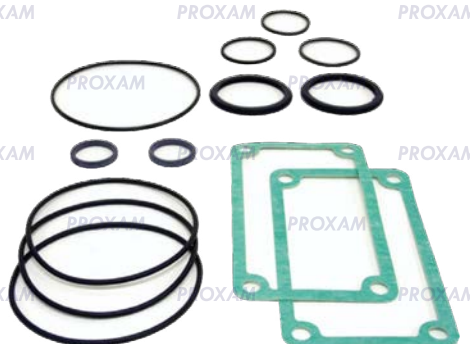
INBOARD


KIT JOINTS ÉCHANGEUR VOLVO (suite)


D4, D6
Référence : **ORB-23017**



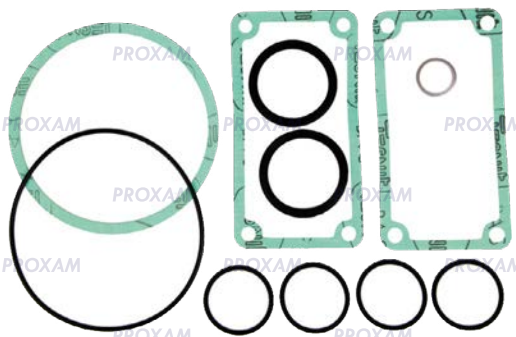
D4, D6
Référence : **ORB-23014**



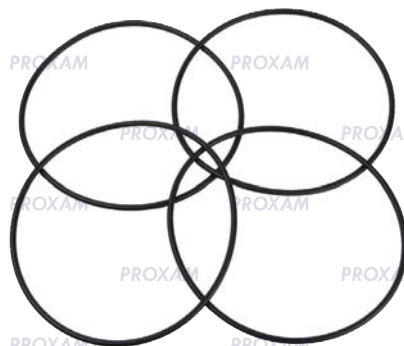
Série D30
AQ30A, AQAD30A, MD30A, TAMD30A, TMD30A
Référence : **ORB-22105**



Série D40
AQD40A, MD40A, TMD40A
Référence : **ORB-22106**



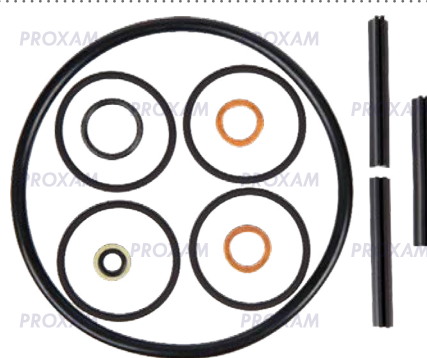
Série D40
AD40B, AQAD40A/B, TAMD40A/B, TMD40B/C
Référence : **ORB-22107**



TAMD70D/E
Référence : **ORB-23053**



Séries D31, D32, D41, D42, D43, D44, D300
AD31/D/L/P/XD, AD41/D/L/P
KAD32P, KAD42A/B/P, KAMD42A/B/P, KAD43P, KAMD43P, KAD44PA,
KAD44PB, KAD44PC, KAMD44PA/B/C, KAD300A, KAMD300A
TAMD31/D/L/M/P, TMD31/D/L, TAMD41D/H, TAMD41L/M/P,
TMD41D, TAMD42B, TAMD42WJA
Référence : **ORB-22109**



Séries D31, D41
AD31A/B, AQAD31A
AQ41A/B, AQQA41A
D41A/B
TAMD31A/B, TMD31A/B
TAMD41A/B, TMD41A/B
Référence : **ORB-22108**



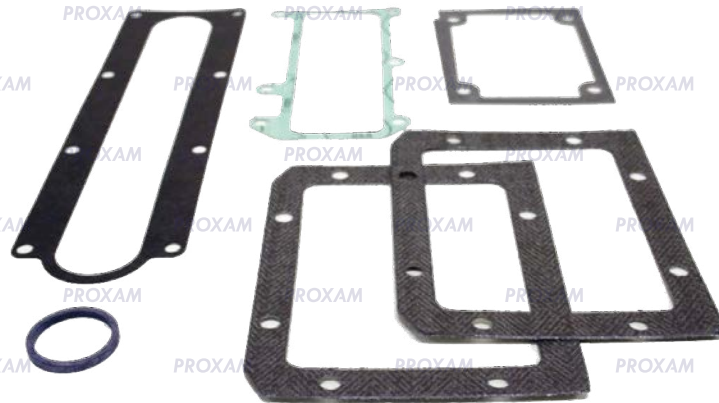
KIT JOINTS AFTER COOLER VOLVO



TAMD22
P/B
Référence : **ORB-22154**



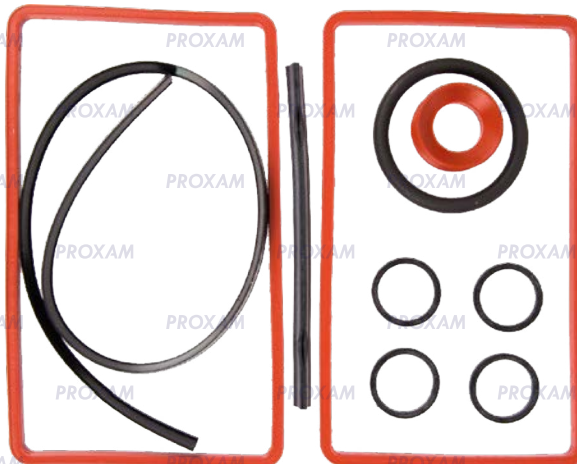
Série D30
AQAD30A, TAMD30A
Référence : **ORB-22110**



Série D40
AQAD40A/B, TAMD40A/B
Référence : **ORB-22111**

Séries D31, D32, D41, D42, D43, D44, D300

- AD31A/LA/P-A, AD31B/D-A/XD, AQAD31A
 - AD41A/B/D/L-A/P-A, AQAD41A
 - D41A/L-A
 - KAD32P-A
 - KAD42A/B/P-A
 - KAMD42A/B/P-A
 - KAD43P-A, KAMD43P-A
 - KAD44P-A/ P-B
 - KAMD44P-A, KAMD44P-C
 - KAD300-A, KAMD300A
 - TAD-EI,
 - TAMD31A/B/D/L-A/M-A/P-A/S-A, TMD31L-A
 - TAMD41A/B/D/H-A/H-B/P-A/L-A/M-A, TMD41A/L-A
 - TAMD42WJ-A, TAMD42B, TAD83
- Référence : **ORB-22182**





KIT JOINTS ÉCHANGEUR D'HUILE



2003T/TB

 Référence : **ORB-22022**

Séries 29, 32

AQD29, MD29/A

AQD32A, MD32A

 Référence : **ORB-22128**

Séries D30, D31, D32, D40, D41, D42, D43

AD30A, AQAD30A, MD30A, TAMD30A, TMD30A

AD31A/B/D/L-A/P-A/XD

AQAD31A, MD31A, TAMD31A/B/D/L-A/M-A/P-A, TMD31A/B/D

TMD31L-A, KAD32P-A

AD40B, AQAD40A/B, AQD40A, MD40A, TAMD40A/B

TMD40A/B/C

AD41A/B/D/L-A/P-A, AQAD41A

D41A/B/D/L-A, TAMD41A/B/D/H-A/L-A/M-A/P-A

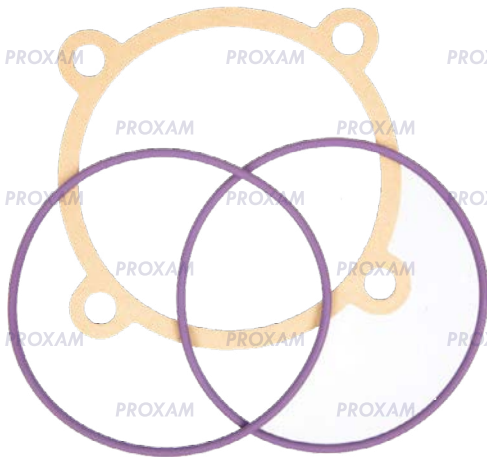
TMD41A/B/D/L-A

KAD42A/B, KAD42P-A, KAMD42A/B/P-A, TAMD42B, TAMD42WJ-A

KAD43P-A, KAMD43P-A

KAD44P-A/P-B/C, KAMD44P-A/B/C

KAD300A, KAMD300A

 Référence : **ORB-22149**

Séries D22, D30, D31, D32, D40, D41, D42, D43

MD22L-B/P-B, TAMD22P-B, TMD22B

AD30A, AQAD30A, MD30A, TAMD30A, TMD30A

AD31A/B/D/L-A/P-A/XD, AQAD31A

MD31A, TAMD31A/B/D/L-A/M-A

TAMD31P-A, TMD31A/B/D/L-A

KAD32P-A

AD40B, AQAD40A/B, AQD40A, MD40A, TAMD40A/B

TMD40A/B/C

AD41A/B/D/L-A/P-A, AQAD41A, D41A/B/D

D41L-A, TAMD41A/B/D/H-A/L-A/M-A/P-A

TMD41A/B/D/L-A

KAD42A/B/P-A, KAMD42A/B, KAMD42P-A

TAMD42B, TAMD42WJ-A

 Référence : **ORB-22152**

Séries D31, D32, D41, D42, D43, D44, D300

AD31L-A/P-A, TAMD31L-A/M-A/P-A

TMD31L-A, KAD32P-A, AD41L-A/P-A

D41L-A

TAMD41H-A/L-A/M-A/P-A/L-A

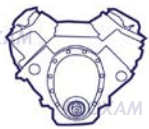
KAD42P-A, KAMD42P-A, TAMD42WJ-A

KAD43P-A, KAMD43P-A

KAD44P-A/P-B/P-C, KAMD44P-A/P-B/P-C

KAD300A, KAMD300A

 Référence : **ORB-22143**



ALLUMAGE

KIT TRANSFORMATION ALLUMAGE CLASSIQUE / ALLUMAGE ÉLECTRONIQUE

Les kits de conversion permettent de transformer facilement un allumage classique en allumage électronique.
Vis platine et condensateur sont déposés, rotor, tête, faisceau et bobine sont conservés.



18-5297



18-5296-2



18-5293-1



18-5298-1

moteur	applications	référence
L4 4cyl. GM	all. Delco Remy	18-5297
V8 GM et Ford	all. Mallory YD et YL (LH / RH)	18-5296-2
V6 GM	all. Prestolite à tête vissée 18-5353	18-5293-1
V8 GM et Ford	all. Prestolite à tête clipsée 18-5369	18-5298-1

INBOARD

MODULE COUPURE ALLUMAGE OMC



123-7567



123-7571



123-7878

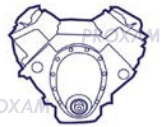


123-9898-P



933-4051

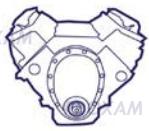
affectations	OMC	référence
L4/V6/V8 conventionnels	985902/6/8, 982749, 982755, 987738, 987739, 987740	123-9898-P
allumeur électronique Prestolite GM V6	987567, 987875	123-7567
allumeur électronique Prestolite GM/Ford V8 (5.0/5.7/5.8l)	987400, 987564, 987571, 987700, 987876	123-7571
allumeur Delco avec sortie 2 connecteurs compte-tours switch et faisceau ESA	986610, 987396, 987878	123-7878
	984051	933-4051



FAISCEAU BOUGIE

moteur	type 1	type 2	année	allumeur	référence
CRUSADER	5.0/5.7l	V8 GM	85/98	Delco HEI	18-8803-2
	2.5/3.0/3.0l IX	L4 GM	63/91	Delco	631-0007
	3.0l IX	L4 GM	91/04	Delco EST	631-0023
	3.7l	L4 Ford	76/84	Delco	631-0015
	140/1150/160/165	L6 GM	63/81	Delco	631-0012
MERCURISER	4.3l	V6 GM	85/04	Thunderbolt	631-0013
	4.3l HEI	V6 GM	96/04	Delco/Merc HEI	18-8835-1
	4.3l MPI	V6 GM	02/10	Delco tête plate	18-8829-1
	5.0/5.7/5.8l	V8 GM/Ford	63/86	tous	631-0001
	5.0/5.7l	V8 GM	81/04	Thunderbolt IV/V	631-0004
	5.0/5.7/7.4/8.2l EFI/MPI	V8 GM	93 & +	Delco HEI	631-0006
	5.0/5.7/6.2/7.4/8.2l EFI/MPI	V8 GM	01-04	Delco/Mercury HEI	631-0011
	5.7l	V8 GM	98/04	Thunderbolt V	18-8830-1
	7.4l/8.2l	V8 GM	81/97	Thunderbolt IV/V	631-0008
	2.5/3.0l	L4 GM	72/90	tous	631-0007
OMC	3.0/3.0l HO	L4 GM	90/97	Delco EST	18-8811-1
	165	L6 GM	64/76	Delco	631-0012
	3.8/4.3l	V6 GM	81/90	Prestolite tête vissée	631-0017
	5.0/5.8l	V8 Ford	89/94	tous	631-0025
	5.0/5.7/7.4l	V8 GM	76/82	Prestolite	631-0010
VOLVO	7.4/7.5l	V8 GM/Ford	87/92		631-0026
	AQ120/125/131/140/145/151	L4	65/94	tous	18-8813-1
	165/170	L6	65/85	tous	631-0022
	AQ150/175/200	V6 GM	77/85	Prestolite	631-0017
	4.3l	V6 GM	90/99		631-0013
	5.0/5.7l	V8 GM	95/99	Delco	631-0001
	5.0/5.7l	V8 GM	01&+		631-0011
7.4/8.2l	V8 GM	95/99	Delco HEI	631-0006	
5.0/5.8/7.5l	V8 Ford	65/95	Prestolite	631-0018	
5.0/5.7/7.4l	V8 GM	65/95	Prestolite	631-0001	
5.0/5.7/7.4l	V8 GM	65/96	Mallory tête verticale	631-0001	





MERCURISER

moteur cv	référence				
	vis platinée	condensateur	rotor	tête de Delco	bobine
GM L4 2,5l/3,0l,Ford L4 Delco Remy	18-5311	E66-0008	18-5418	18-5385	E18-0004
GM 3,0l/LX	18-5303	18-5347	18-5403		E18-0004
GM 3,0l/LX électronique			18-5406	18-5361	18-5443
GM L6 165ch Delco Remy	18-5311	E66-0008	18-5418	18-5386	E18-0004
GM V6 3,7l Prestolite	18-5303	18-5347	18-5403	18-5353	E18-0004
GM V6 4,3l électronique (Thunderbolt)			18-5432	18-5396	E18-0008
GM V6 4,3l électronique Delco HEI			18-5408	18-5362	18-5443
GM V6 MPI tête plate			18-5245	18-5243	18-5465
GM V8 5,0l/5,7l/7,4l Mallory	18-5314	18-5338	18-5404-1	18-5376	E18-0004
GM V8 Mercury		18-5346	18-5420	18-5389	E18-0004
GM V8 Delco Remy		18-5344		18-5384	E18-0004
GM V8 5,0l/5,7l/7,4l électronique (Thunderbolt)			18-5431	E64-0010	E18-0008
GM V8 5,0l/5,7l/7,4l électronique Delco HEI			18-5405	18-5354	18-5442/43
GM V8 MPI Delco			18-5245	E64-0006	18-5465
Ford V8 5,0l/5,8l Autolite		18-5346	18-5420	18-5389	E18-0004
Ford V8 5,0l/5,8l Mallory	18-5314	18-5338	18-5404-1	18-5376	E18-0004
Ford V8 Mercury		18-5346	18-5420	18-5389	E18-0004
Ford V8 Prestolite	18-5303	18-5347	18-5407	18-5369	E18-0004
Ford V8 Prestolite	18-5303	18-5347	18-5403	18-5352	E18-0004

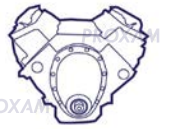
OMC

moteur	année	référence			
		vis platinée	condensateur	rotor	tête de Delco
GM L4 2,5l/3,0l Delco Remy	1982-90	18-5311	E66-0008	18-5418	18-5385
GM L4 3,0l électronique	1990 et +			18-5406	18-5361
GM L6 165ch Delco Remy	1972-76	18-5311	E66-0008	18-5418	18-5386
GM V6 155ch Delco Remy	1967-72		18-5344		
GM V6 3,8l/4,3l Prestolite	1981-90	18-5303	18-5347	18-5403	18-5353
GM V6 électronique	1991-1992			18-5403	18-5353
GM V8 Prestolite	1974-89	18-5303	18-5347	18-5407	18-5369
GM V8 Mallory	av. 1978	18-5314	18-5338	18-5411	18-5375
GM V8 Mallory	1978 et +	18-5314	18-5338	18-5404-1	18-5376
GM/Ford V8 électronique	1991-92			18-5403	18-5352
GM/Ford V8 Prestolite	1979-90	18-5303	18-5347	18-5403	18-5352
Ford V8 7,5l Prestolite	1987	18-5303	18-5347	18-5407	18-5369
Ford V8 7,5l Prestolite	1987-89	18-5303	18-5347	18-5403	18-5352

VOLVO

moteur cv	type	référence				
		vis platinée	condensateur	rotor	tête de Delco	kit électro.
B18,AQ100,110,120	L4	ORB-18149	ORB-18842	ORB-18903	ORB-18690	
B20,AQ115A,B,C,130A,B,C	L4	ORB-18799		ORB-18903	ORB-18690	
B21,AQ120,140	L4	ORB-18799	ORB-18560	ORB-18903	ORB-18797	
B23,AQ145,131,151	L4	ORB-18799	ORB-18262	ORB-18903	ORB-18263	
GM 3.0GL/GS	L4			18-5406	18-5361	
B30,AQ165,170A,B	L6			ORB-18903	ORB-18669	
B30,AQ170B,C,D	L6	ORB-18801		ORB-18657	ORB-18658	
AQ175,205 Prestolite	V6	18-5303	E66-0008	18-5403	18-5353	
GM 4.3GL/GS/Gi Delco HEI	V6			18-5408	18-5362	
V8 Mallory	V8	18-5314	18-5338	18-5411	18-5375	18-5296-2
V8 Prestolite tête clipsée	V8	18-5303	E66-0008	18-5425	18-5369	18-5298-1
V8 Prestolite tête vissée	V8	18-5303	E66-0008	18-5403	18-5352	
GM 5.0/5.7/7.4FL/Fi/GL/Gi	V8			18-5405	18-5354	

INBOARD



E11-0003
4/6/8cyl.
10482803



E64-0006



18-5116-1
Thunderbolt
V6/V8
Merc87-861780A2, Q4



E11-0004
GM V6/V8 MPI
Vortec avec ECM555
Merc./Volvo



18-5243
TÊTE DE DELCO
Merc888731



18-5245
ROTOR
Merc884790



E64-0009
TÊTE DE DELCO
Volvo/OMC5.0/5.8l (94-97)
OMC/Volvo3854217
Merc339-832757A4



18-5303
PRESTOLITE
Merc392-6325,
OMC980893, 987136
Volvo835705-5



18-5311
DELCO REMY
Merc34235
OMC380538



18-5314
MALLORY
Merc391-5090
OMC382135,
Volvo835304



18-5338
MALLORY
Merc391-5092
OMC382136,
Volvo835308



18-5344
MALLORY
Merc33706,
OMC382125



E66-0008
DELCO REMY
Merc33662,
OMC380537



18-5346
AUTOLITE MERCURY
Merc58034, 81-64851



18-5347
PRESTOLITE
Merc392-6324,
OMC980894, 987895



18-5352
PRESTOLITE (vis)
Merc392-9766,
OMC984401,
Volvo841070



18-5353
PRESTOLITE (vis)
Merc392-9086,
Volvo841926
OMC984398



18-5354
GM V8
Merc808483
Volvo/OMC3854548-9



18-5361
3.0LX
OMC986643,
Merc811835,
Volvo3854260-1



18-5362
GM V6
Merc850464,
Volvo/OMC3854331-0



18-5369
PRESTOLITE (clips)
Merc392-6318,
OMC982336
Volvo835702



18-5376
MALLORY
Merc391-5075,
OMC982209



ALLUMAGE



18-5384
DELCO REMY
Merc33708,
OMC383587



18-5385
DELCO REMY
Merc393-9459,
OMC380541



18-5386
DELCO REMY
Merc33765,
OMC980152



18-5389
PRESTOLITE
Merc393-4988T,
Volvo241669



E64-0010
TÊTE DE DELCO V8
Merc16457A4



18-5396
TÊTE DE DELCO V6
Merc13753A2,
815407A2



18-5402
ROTOR V8 DELCO HEI
(98 & +)
Merc. 898253009



18-5403
ROTOR PRESTOLITE
Merc392-9089
OMC982880,
Volvo855845



18-5404-1
ROTOR MALLORY
Merc391-7057,
Merc391-5088,
OMC982211



18-5405
ROTOR V8 GM
Merc808484
Volvo/OMC3854549-7



18-5406/08
3.0l Volvo3854261-9;
OMC986651, Merc811836
V6 Merc. 850485,
OMC3854311



18-5407
ROTOR PRESTOLITE
Merc392-6326
OMC980892



18-5411
ROTOR MALLORY
OMC982342,
Volvo841243



18-5418
DELCO REMY
Merc58217,
OMC384735



18-5420
AUTOLITE
Merc65864, 78016



18-5425
PRESTOLITE
Volvo834975



18-5431
ROTOR V8
Merc13524A5



18-5432
ROTOR V6
Merc13524A6



E18-0004
BOBINE RES. EXTER.
Merc38547, 32193A2,
OMC915735 EFLXAM



18-5436
BOBINE RES. EXTER.
Volvo35254-2



18-5437
BOBINE RES. EXTER.
OMC383444, 378231

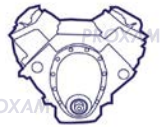


E18-0008
BOBINE D'ALLUMAGE
HEI Merc392-7803A4



18-5442
BOBINE D'ALLUMAGE
Merc806673T

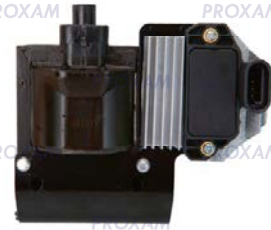
INBOARD



18-5443
BOBINE D'ALLUMAGE
OMC/Volvo 3854102-7
Merc8173785



E12-0002
RÉSISTANCE EXTERNE
DE BOBINE



18-5465
BOBINE D'ALLUMAGE
Merc392-863704T, ss8M0054588
GMV6/V8 avec ECM555 (OM300000&+)



18-5745
BOBINE D'ALLUMAGE
AQ171A/C,251A (88-92)
Volvo3287677



18-7648
BOBINE D'ALLUMAGE
GM V8 8.1l
Merc.392881732,PCM
R117012,Volvo3861267



ORB-18149
BOSCH
Volvo240149



ORB-18262
BOSCH
Volvo841262



ORB-18263
BOSCH
Volvo841263



ORB-18560
BOSCH
Volvo834560



ORB-18657
BOSCH
Volvo243657



ORB-18658
BOSCH
Volvo243658



ORB-18669
BOSCH
Volvo241669



ORB-18690
BOSCH
Volvo870690



ORB-18797
BOSCH
Volvo243797



ORB-18799
BOSCH
Volvo243460



ORB-18801
BOSCH
Volvo243801



ORB-18842
BOSCH
Volvo233842



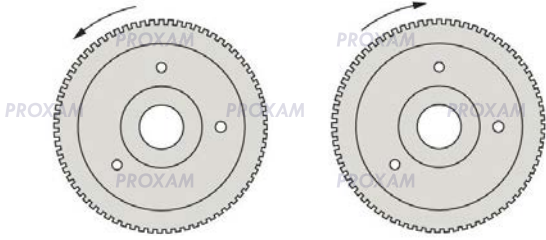
ORB-18903
BOSCH
Volvo243903



ORB-185375
Volvo841244



CW, CCW ? ROTATION STANDARD ? INVERSÉE ?



CW : ROTATION STANDARD CCW : CONTRE-ROTATION



*Vous n'êtes pas sûr de votre choix ?
Contactez notre service technique.*

Pour le déterminer, placez-vous face au volant moteur pour contrôler le sens de la rotation.

FORD / PCM



SFD0026



SFD0066



SFD0025



SDR0463



10094

applications	rotation	dent	origine	référence
V8 sans réducteur	CCW	10	150-0124, RA122002, 50-70604A3	SFD0026
V8 avec réducteur	CW	9	150-370, RA987811, 3854190, 987811	SFD0066
V8 sans réducteur	CW	9	150-0162, 981821, 980803, 835635, 841066	SFD0025
V8 6,0 L avec réducteur	CW	11	140-6045, RA122019, 59890	SDR0463
V8 7,5 L avec réducteur	CW	12	150-0325, 988013	10094

MERCUISER DIESEL / VOLVO



160101



SPR0006



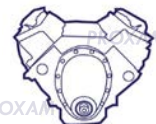
SFD0066



SPR0007

applications	rotation	dent	origine	référence
4.2 D Tronic	CW	11	120-6023, 50-854178	160101
4cyl, V6 avec réducteur	CW	9	S114-234, 859553, 872241, 834339	SPR0006
V8 avec réducteur	CW	10	3854190	SFD0066
AD31 à 41, KAD30 à 44, KAMD42 à 44, MD31, TAMD40 à 42, TMD30 à 41	CW	11	859252, 3803386	SPR0007

DÉMARREUR / ÉLECTRICITÉ



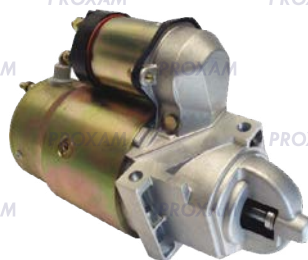
GM



18-5913-1



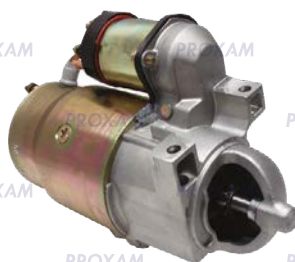
SDR0031



10071



10106



10064



10059LH



10059DRPGLH



10079ND

applications	rotation	dent	origine	référence
4cyl, V6, V8 vis décalées avec réducteur	CW	11	3885317, 50-863007A1, 50-864340A2	18-5913-1
4cyl, V6, V8 vis décalées sans réducteur	CW	9	3853982, 3855177, 50-812604A2, 50-99418A2	SDR0031
4cyl, V6, V8 vis alignées avec réducteur	CW	11	3856003, 50-806963, 50-806965	10071
4cyl, V6, V8 vis alignées sans réducteur	CW	9	855326, 50-79823A1, 50-99417A2	10106
V8 5.0L à 8.2L avec réducteur	CCW	9	3862985, 50-808011A4	10064
V8 5.0L à 8.2L sans réducteur	CCW	9	855334, 50-76965A2, 50-76965A4	10059DRPGLH
V8 sur cloche moteur avec réducteur	CW	9	Prestolite MDU6006 à 12, 7015 &+	10059LH
				10079ND

YANMAR



SHI0080



17013



17002



17007



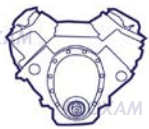
17010



17009

applications	rotation	dent	origine	référence
1GM, 2GM/GM20/GMF, 3GM/GM30F/GM30/GMD/GMF	CW	9	128170-77010	SHI0080
3JH2/3, 4JH/2/3	CW	15	171008-77010	17013
2QM15, 2YM15, 3JH3/3E/4E/5E, 3YM20/30, 4JH4/5	CW	11	129698-77010	17002
4LH/4LHA, 4T95, 3TN82, 4TN82	CW	15	129429-77010	17007
6LP	CW	12	119773-77010	17010
YSB, YSM	CW	9	104211-77010	17009

INBOARD



CRUSADER / INDMAR / PCM



ADR0315



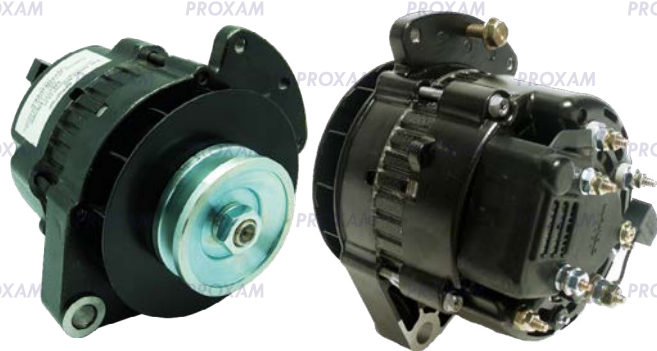
20125



20128

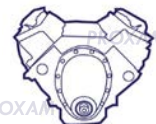


20113

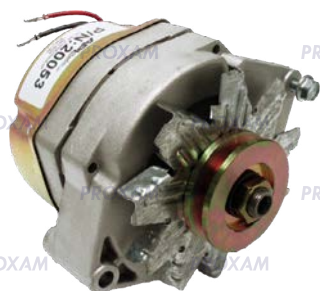


20062-MD

applications	V/A	origine	référence
V8 INDMAR, poulie multipiste Ø 66mm	12/70	RA097007A/575011	ADR0315
V8 INDMAR, poulie multipiste Ø 63mm	12/95	575014	20125
V8 PCM, poulie multipiste Ø 63mm	12/95	RA097009	20128
V8 CRUSADER, poulie 1 gorge	12/70	RA097007B	20113
V8, poulie 1 gorge Ø 73mm	12/55	39049, 39200	20062-MD



MERCUISER



P200531



PRC20099



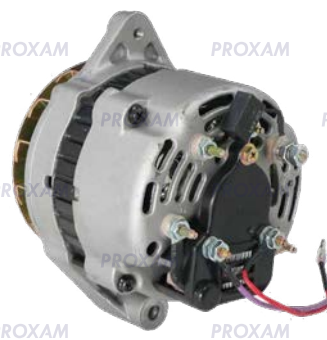
ADR0317



ADR0316

applications	V/A	origine	référence
4cyl. V6, V8. Poulie 1 gorge ø 60mm	12/78	78477, 78403A2	20053
4cyl. V6, V8 (99&+). Poulie multipiste ø 65mm	12/70	862031T	20099
4cyl. 3.0 LX. Poulie 1 gorge ø 69mm	12/70	862030	ADR0317
4cyl, V6. Poulie multipiste ø 50mm	12/70	8M0095472/863077T	ADR0316

MERCUISER / VOLVO



AMN0012



20057

applications	V/A	origine	référence
4cyl. V6, V8. Poulie 1 gorge ø 73mm	12/65	Merc. 805447T, 805884T. Volvo 3860769	AMN0012
4cyl. V6, V8. Poulie multipiste ø 62mm	12/65	Merc. 807652T, 807653T. Volvo 3857813	20057



ÉLECTRICITÉ / ALTERNATEUR

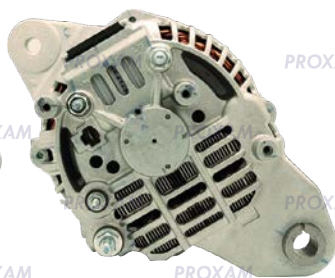
VOLVO



AMN0011

AMN0018

D1, D2, D4, D6



21056

20020-60A-AM

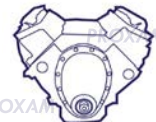
3.0GL, 4.3GXI, 5.7GI/GXI



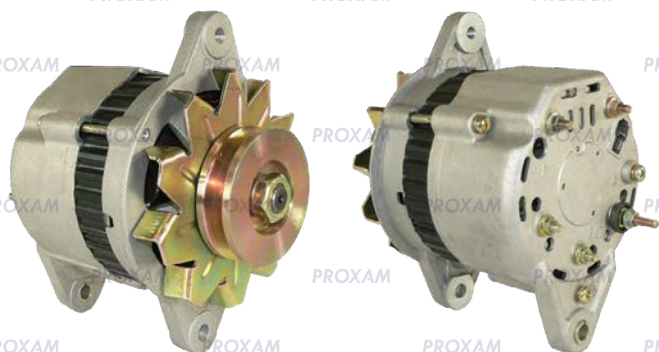
AVA0071

AVA0120

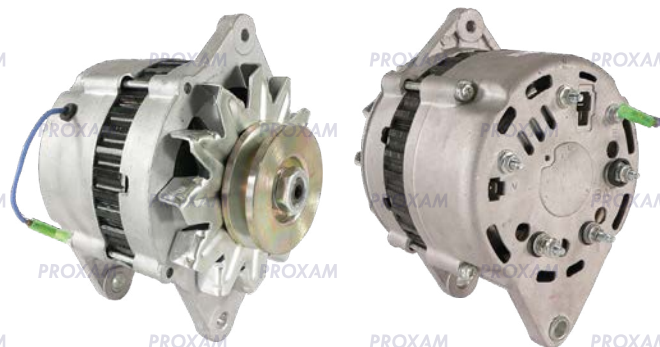
applications	V/A	origine	référence
4cyl. V6, V8. Poulie 1 gorge, Ø 73mm	12/65	3857561, 3854182, 3860171	AMN0011
4cyl. V6, V8. Poulie multipiste, Ø 67mm	12/65	3860082	AMN0018
D1, D2, D4, D6. Poulie multipiste, Ø 62mm	12/115	874502, 3840181	21056
4cyl. V6, V8. Sans poulie	12/60	834625, 841378, 858835, 872235, 873770	20020-60A-AM
4cyl. V6, V8. Poulie multipiste, Ø 50mm	12/75	3862613, 3862665, 3884950	AVA0071
3.0 GL, 4.3 GXI, 5.7 GI/GXI. Poulie multipiste, Ø 60mm	12/75	3862613, 3862665, 872235, 3884950	AVA0120



YANMAR



AH10060



AH10059

applications	V/A	origine	référence
1GM/GM10/GM10C, 2GM/GM20/GMF, 3GM/GM30/GMD/GME, Poulie 1 gorge Ø 68mm	12/35	128270-77200	AH10060
3YM20, 3JH2/3, 4JH/2/3. Poulie 1 gorge Ø 60mm	12/80	119573-77200, 124970-77200	AH10059

NANNI DIESEL



Alternateur origine MAHLE

14V 120A

N3.30

N4.38

N4.50

N4.65

N4.80

N4.115

Référence origine : 48201303

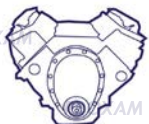
Référence : **MG581**



L'équipe technique est à votre écoute.

Téléphone / 04 91 46 34 34 **TAPEZ 2**

service.technique@pieces-marine.com



ÉLECTRICITÉ / MOTEUR / POMPE DE TRIM

INBOARD



AO-M532



ST-0024



PT250NM



TRM0049



ST-0116-2



TRM0032



PT407NM-3



ST-0339



PT409NMK



PT444N

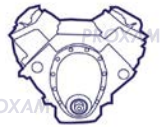


PT500N-2



PT500NM-2

moteur	applications	origine	référence
MERCUISER	pompe complète hors-bord ancien modèle	93247A7M	PT444N
	pompe 3 fils, complète, dernier modèle	88183A12	PT500N-2
	moteur seul 3 fils	17649A1	PT500NM-2
	réservoir 4 trous dernier modèle	883166A2	AO-M532
OMC	2 fils (63-77)	382138	ST-0024
	3 fils (78-85)	982073	PT250NM
VOLVO	3 fils, complète	852928	TRM0049
	jusq.1999, complète	3857265,3861027	ST-0116-2
	moteur DP seul 2 fils entraxe 63,5mm	854525	TRM0032
	moteur seul SX DP H/A/B/C/D entraxe 60mm	3861575	PT407NM-3
	pompe complète SX DP, entraxe 63,5mm	3860879,3587079	ST-0339
	moteur seul SX 2 fils dernier modèle	3861576	PT409NMK
	réservoir seul SX (00&+) 4 trous	3858077	AO-M533



RELAIS

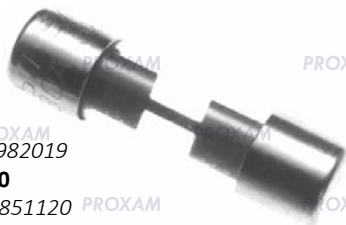


18-8220
fusible démarreur 90A, Merc.88-79023A91

	applications	origine	référence
MERCURISER	moteur	25661	18-5836
	base isolée	33261	18-5838
	solénoïde long avec ressort, etc...	89-68258A4	18-5815
	base isolée	89-76416A1	18-5801
	base isolée	89-818999A2	18-5820
	base isolée, support plan	89-96054	18-5816
	base isolée, support avec rehausse	89-96158	18-5817
	solénoïde court avec ressort, etc...	89-99253	18-5837
	base isolée	172869	18-5814
	base isolée	378444	18-5807
OMC/VOLVO	base isolée	582708	18-5808
	base à la masse	584128	18-5812
	base à la masse	979774	18-5803
	base isolée	985064	18-5801
	solénoïde court avec ressort, etc...	985799	18-5837
	base à la masse	65057A1	18-5802
	cubique 12V 30A + patte	841177-9	18-6268
	cubique 12V 30A + patte	870670-7	18-6271
	relais de trim cubique 12V, 5 broches, 40A	876037-3,839367-0	18-5704
	cubique 12V 30A	876039-9,831725-1	18-5705
cubique 12V 40A + patte	876040-7	18-6266	
relais standard 12V	12V 80A permanent couplage batteries prestolite 12V/85A	SAW 4201/07/10	BA58003 18-5840

FUSIBLE / DISJONCTEUR

Origine : 50A OMC982019
Référence : **18-6950**
Origine : 30A Volvo851120
Référence : **18-6951**

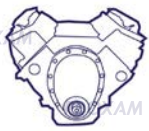


Disjoncteur

50A origine : Merc 88-11178
Référence : **18-69550**
60A origine : Merc 88-93682
Référence : **18-15501**



INBOARD



KIT ET FLOTTEUR DE CARBURATEUR

type	Mercuriser	OMC	Volvo	description	référence	
					kit	flotteur
Rochester2/2GC	1397-2072/7542/2637/7543/8872/3464	383615		GM L4 120 (1966-85) V6 155 (67-72) V8 (66-68)	18-7070	18-7200
Rochester2/2GC	1397-5830/7099/5831/8760			888 V8 (1971-77, 1989)	18-7075	18-7202
Rochester2/2GC	1397-6367A1			Ford L4 470/485 (1976-84)	18-7076	18-7202
Rochester2/2GC		984487	841994	GM L4,V6,V8 (1979-89)	18-7086	18-7200
Rochester2/2GC	823427A1			GM L4 120,140 (1968-89) GM L6 160, 165 (64-81)	18-7746	18-7200
Roch.4/4ME/4MV	823426A1, 1397-7539/7540/7544	983864	834985	Ford 4cyl. (83-89) GM L6 (1969) V6 4.3l (85-91)	18-7095	18-7201
Roch.4/4ME/4MV	1397-8535/9723	983864	834985	GM V8 5.0/5.7/7.4/8.2l (69-93)	18-7095	18-7201
Rochester4/4MV	1397-3306/4329/5635/6638	979659	855889	AQ205,GM V8 5.0/5.7/7.4l (jusqu'en 1978)	18-7072	18-7201
Holley 2/2300	1396-4656	982538		888 V8 (1971-77, 1989)	18-7081	
Holley 2/2302		986796		GM V6 Vol v4.3l Gi/GL/GS	18-7238	
Holley 2/2303		987317		Ford V8 Volvo5.0/5.8l Fi/FL	18-7244	
Holley 2/2304		987438		GM L4 Volvo3.0l GL/GS	18-7246	
Holley 4/4011				Volvo 740A	18-7040	
Holley 4/4150		986804		OMC V8 GM7.4l	18-7241	
Holley 4/4150		987313		GM V8 Volvo7.4/8.2l Gi/GL/Gsi	18-7242	
Holley 4/4150		987319		Ford V8 Volvo5.0/5.8l Fi/FL/Fsi	18-7245	
Holley 4/4160		985052		Ford V8 5.0/5.8/7.5l (1978-89)	18-7017	
Holley 4/4160	1397-5238/5222	982539		Ford V8 (73-77)	18-7096	
Holley 4/4160		986784		GM V6 Volvo4.3l Gi/GL/GS	18-7237	
Holley 4/4175		986800		OMC V8 GM5.7l	18-7239	
M2/Mercarb	3302-9437, 804845			Ford 3.7l L4 GM V6 4.3l (1985-87) V8 5.0l	18-7097	18-7202
M2/Mercarb	3302-810929-1			GM L4 3.0l/LX (1983 et +) Ford 470 L4 (1976-89)	18-7098-1	18-7202
M2/Mercarb	3302-810929-1			GM V6 4.3l (1985-93) V8 5.0l (1983-95)	18-7098-1	18-7202
Carter 1/RBS	1398-3089	979719		GM L4 120 à 2 carbur. (1965-71)	18-7080	
Carter 4/AFB				Crusader V8 GM	18-7022	
Solex 44PA1			841836	AQ115,125,130CD,131,145,151,171 AQ170	18-7000	
Solex 44PHN3			841293	AQ120B,140A	18-7001	

INBOARD

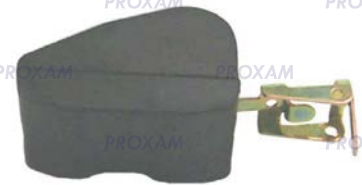
FLOTTEUR DE CARBURATEUR



Référence : **18-7200**



Référence : **18-7202**



Référence : **18-7201**

TUYAU CARBURANT

Pour le raccordement de la pompe à carburant au carburateur



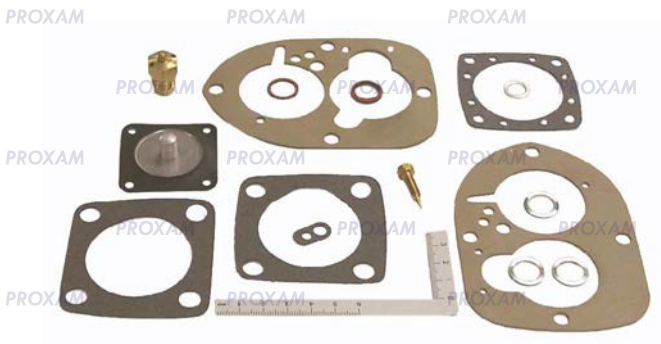
Longueur 788mm
Référence : **18-8114**



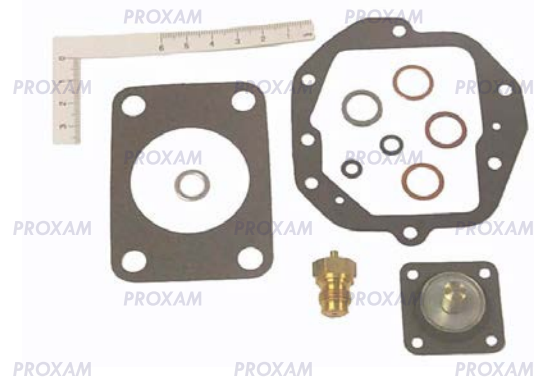
Longueur 635mm
Référence : **18-8115**



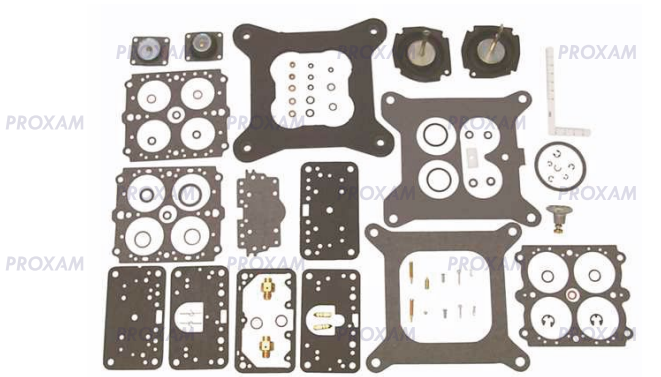
KIT CARBURATEUR



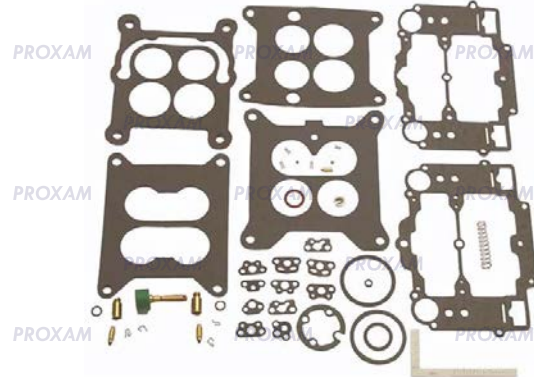
18-7000



18-7001



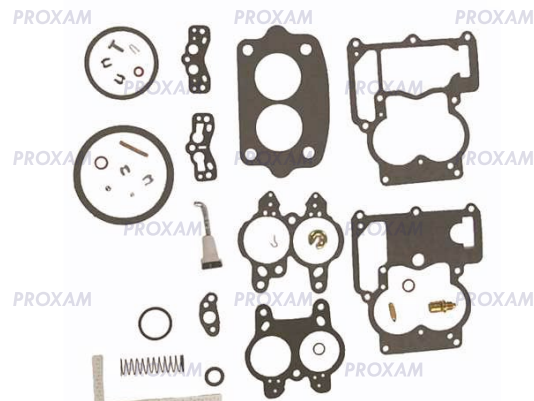
18-7017



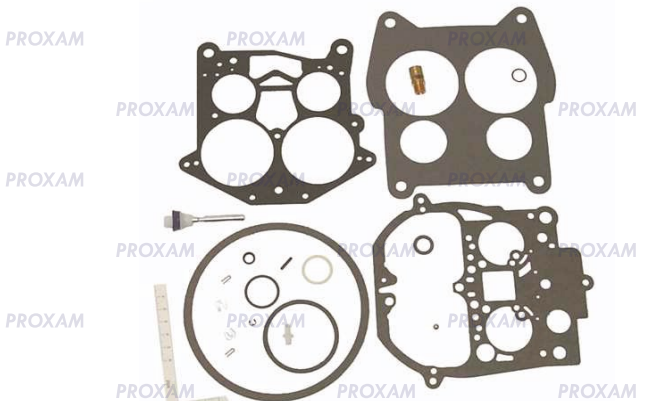
18-7022



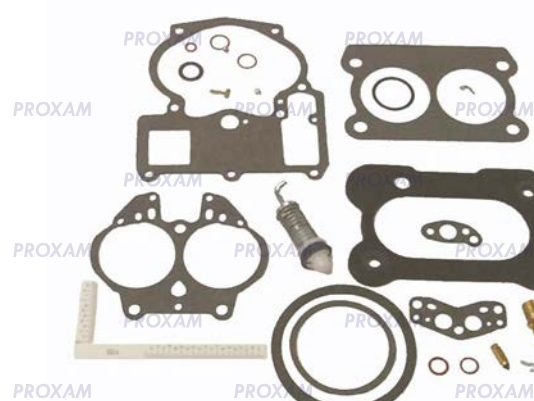
18-7040



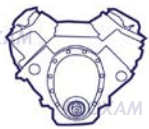
18-7070



18-7072

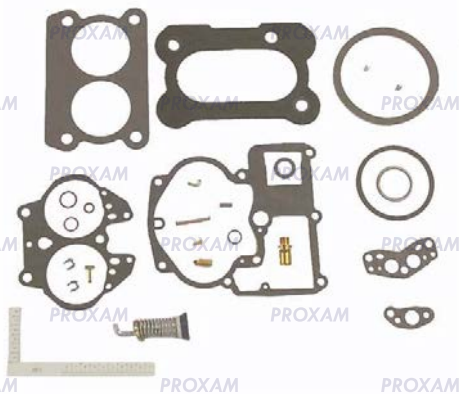


18-7075



ALIMENTATION / KIT CARBURATEUR

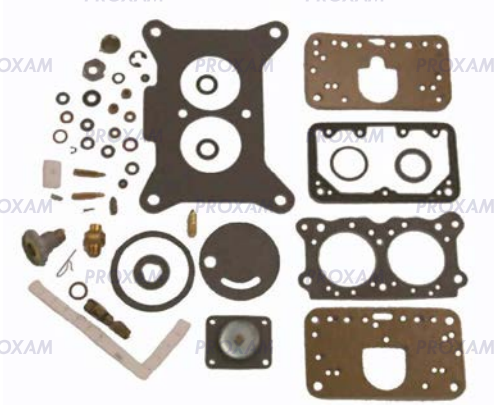
KIT CARBURATEUR (suite)



18-7076



18-7080



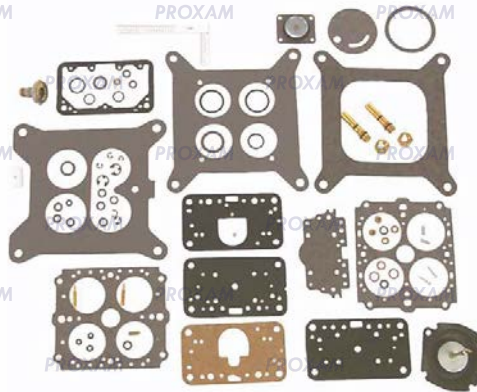
18-7081



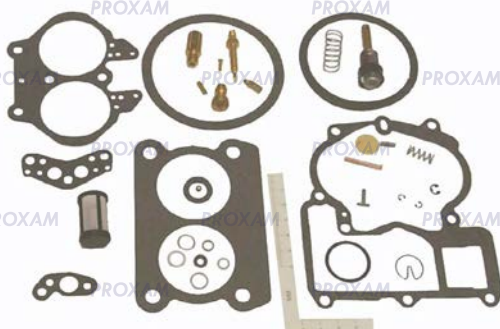
18-7086



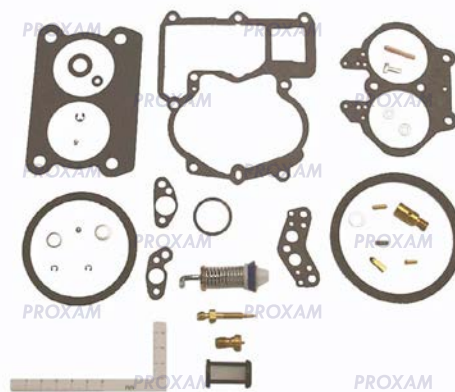
18-7095



18-7096



18-7097

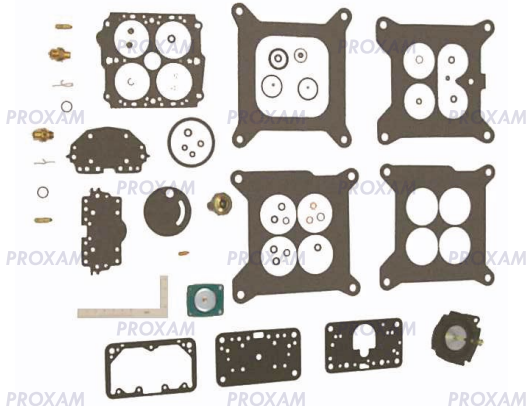


18-7098-1

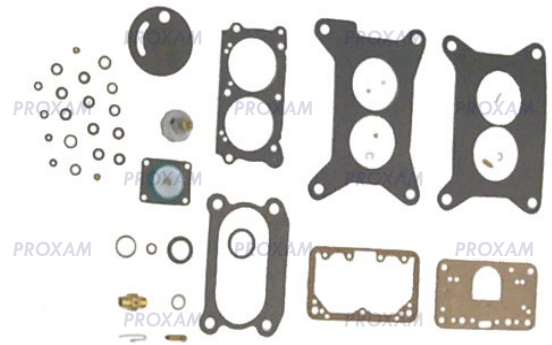
INBOARD



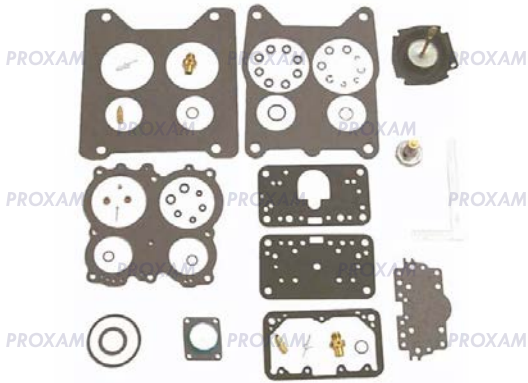
KIT CARBURATEUR (suite)



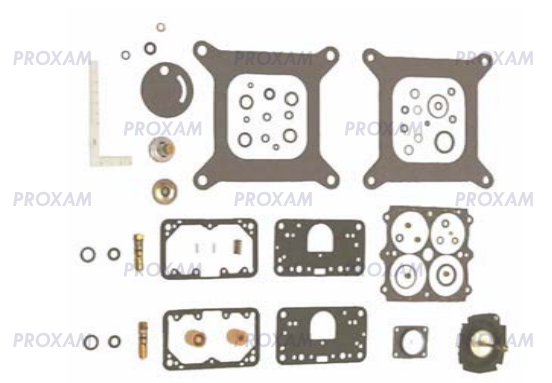
18-7237



18-7238



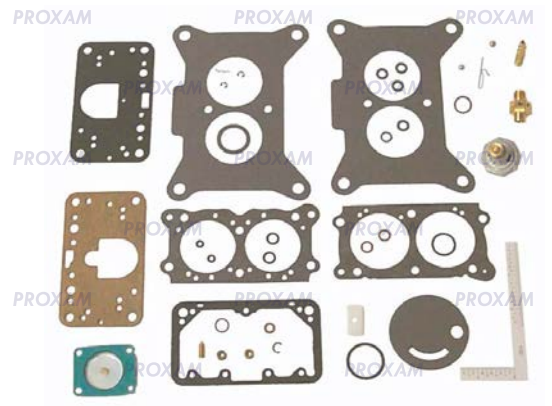
18-7239



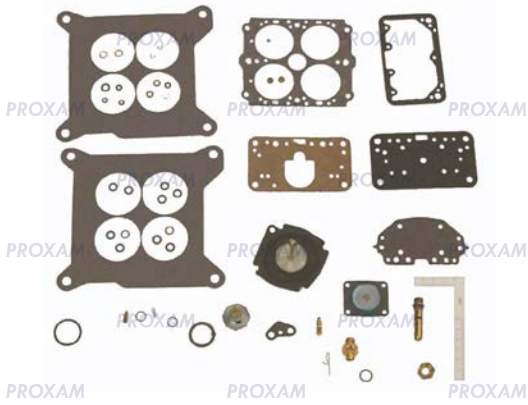
18-7241



18-7242



18-7244



18-7245



18-7246



ALIMENTATION / POMPE À ESSENCE ÉLECTRIQUE

BLOC POMPE À ESSENCE VOLVO V6, V8 GXI

Filtre SIERRA grande capacité 18-8149, 10 microns.



Filtre de recharge 10 microns
Origine : 3847644
Référence : **18-8149**



Applications VOLVO PENTA

4,3 GI, GL, GXI, SI

5,0 GI, GL, GXI

5,7 GI, GXI

7,4 GI, GSI

8,1 GI, GSI, GXI

8,2 GSI

Origine : 21608511/23306461

Référence : **VP8511**

POMPE À ESSENCE MERCURISER BASSE PRESSION



V6 4.3L.

1 embout fileté + 1 embout «sapon»

OEM 861155A6

Référence : **PR-8867**



V6, V8.

1 embout fileté + 1 embout «sapon»

OEM 861155A2/A3

Référence : **PR-8868**



V8 Gen 3 MPI.

OEM 866170A01

Référence : **18-8865**

POMPE À ESSENCE MERCURISER HAUTE PRESSION



V8 Gen 3 MPI

OEM 866169T01

Référence : **18-8864**

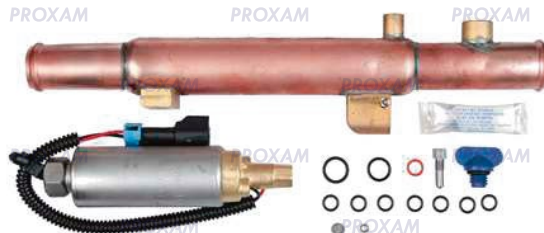


V6, V8 EFI

1 embout fileté + 1 embout «sapon»

OEM 861156A1

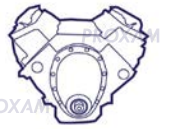
Référence : **PR-35433**



V6, V8 EFI avec réfrigérant

OEM 8M0125846

Référence : **PR-8861**



POMPE À ESSENCE MERCUISER BASSE PRESSION



2.5L, 3.0L, 3.7L 4 cylindres (83/98)
 OEM 8M0073435
 Référence : **18-35437**



V8 5,0L, 5.7L (77/83)
 OEM 86246A1
 Référence : **18-7274**

FILTRE POMPE À ESSENCE MERCUISER



2.5L, 3.0L, 3.7L, 4.3L (85/97)
 OEM 803897, 8M0046752
 Référence : **18-7784**

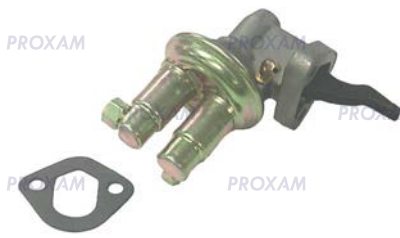


L4, V6 Mercruiser
 Filtre de pompe Fédéral Mogul M60032
 OEM 3549088, 3549088A2/Q2
 Référence : **18-7860**

FILTRE POMPE À ESSENCE MERCUISER



V8 5.7L(93/97)
 OEM 3855276
 Référence : **18-7268**



AQ120 à AQ171(77/83)
 OEM 841161
 Référence : **18-7286**



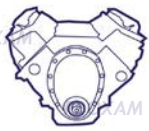
D30, D31, D40, D41, D42 (86/04)
 OEM 3582310
 Référence : **18-35443**



2001, 2002, 2003, D1, D2, D3, D5,
 D6, D7, D11, D17
 OEM 840001, 21134777
 Référence : **ORB-17323**



D255,
 D2010, D2020, D2030, D2040
 OEM 3580100
 Référence : **ORB-80100**



INJECTEUR / KIT JOINTS D'INJECTEUR

désignation	moteur	origine	référence
injecteur	V8 5,0/5,7/7,4/8,2l MPI	Merc.805225A1	18-33100
	V6 4,3l V8 5,0/5,7/6,2l MPI	Merc.885176	18-7688
	V8 8,1l	Merc.881693	18-7698
	V8 7,4l MPI	Merc.802632T	18-33104
	V6/V8 4,3/5,0/5,7l TBI	Merc.852956A1, Volvo 3858941	18-7685
kit joints	V6/V8	Volvo3855182	18-7689
	V6/8 4,3/5,0/6,2l MPI	Merc.885176	18-7695
	V8 5,7/6,2/7,4/8,2l MPI (1999&+)	Merc.861260T	18-7692
	V6/8 4,3/5,0/5,7l TBI	Merc.852956A1/853998A1	18-7690

MOTEUR IAC / CAPTEUR DE POSITION

désignation	moteur	origine	référence
moteur IAC	GM V6/V8	Volvo3855194	18-7704
	GM V6	Volvo3843751	18-7705
capteur de position de came	GM L4 V6/V8 Vortec (02-07)	Merc.898141, Volvo3863130	18-7642
capteur de position de cde de gaz	GM V8 5,7l	Volvo3855296, Merc.803148	18-7757
	GM V6/8 4,3/5,0/5,7/7,4/8,2l EFI	Merc.805226A1, Cru, 47032	18-7630
	GM V6/8 4,3/5,0/5,7/6,2/7,4/8,1l MPI	Merc.853678T, Vol, 3857487	E13-0006
capteur de vilebrequin	Volvo V6/V8	Volvo3858979	18-7706

RÉGULATEUR DE PRESSION

moteur	origine	référence
GM V8 7,4/8,2l MPI (base sans couleur)	Merc.860349A1	18-33207
GM 8,1/8,2l	Merc.82681	18-33211

CAPTEUR MAP / CAPTEUR COGNEMENT / TEMPÉRATURE / POSITION

moteur	origine	référence
capteur MAP GM V6/8 4,3/5,7/6,2/7,4/8,2l EFI	Merc.864856A1	18-7684
capteur MAP GM V6/V8 MPI	Merc.881731	18-7660
capteur cognement V8 7,4/8,2l	Merc.805544T, Vol. 3854512	18-7703
capteur cognement V6 4,3l EFI	Merc.808015T	18-7553
capteur cognement V6/V8	Volvo 3854905	18-7679
capteur cognement V6/8 4,3/5,0/5,7/8,1l	Merc.878187	18-7554
capteur de température d'air GM V6/V8	Merc.805223T, Volvo 3854527	18-7702

SONDE O²



18-32150



moteur	origine	référence
GM Small Block LS (prise mâle)	Indmar, PCM	18-32150
GM Small Block LS (prise femelle)	Indmar, PCM	18-32151

18-32151



18-7554



18-7630



18-7642



18-7660



18-7684



18-7685



18-7688



18-7689



18-7690



18-7692



18-7695



18-7698



18-7702



18-7703/18-7553



18-7704



18-7705



18-7706



18-7757



18-33100M



18-33104



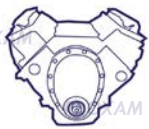
18-33207



18-33211

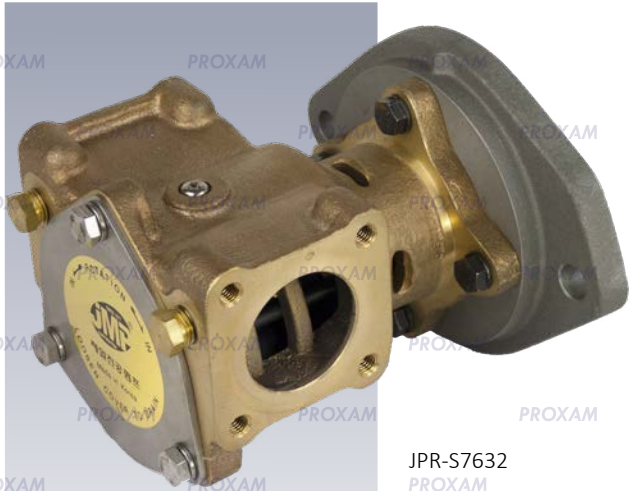


E13-0006



REFROIDISSEMENT / POMPE / TURBINE

CATERPILLAR



JPR-S7632



JPR-CT3306



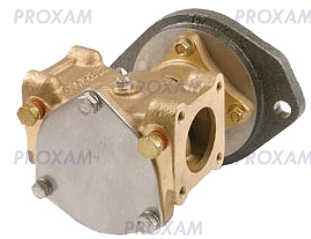
JPR-CT3406



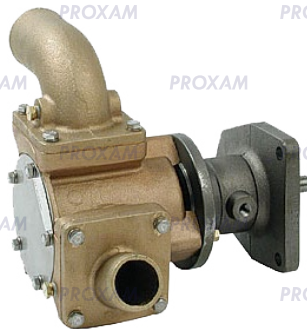
JPR-CT3412



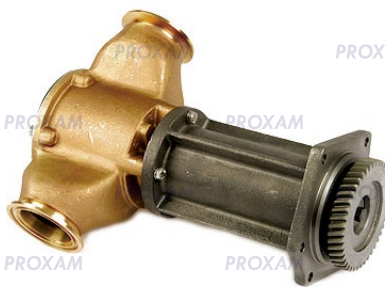
SHE-P176X



SHE-P1710C / SHE-P1732C



SHE-G2904X

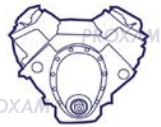


SHE-G3001X



10-13021-1

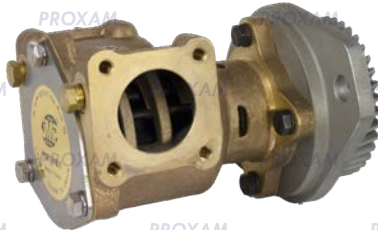
type	pompe / origine	référence			
		pompe	turbine	kit mineur	kit majeur
3116	4P7168	SHE-P1710C	SHE-17000K	SHE-25123	SHE-25121
3126, C7, C9	113-1109, 152-8392, 170-6116,	SHE-P1732C	SHE-17000K	SHE-25123	SHE-25121
		JPR-S7632	7608-01	JSM0002	JSK0072
3176	100-6441, 123-0500		SHE-18000K		
3196	123-0471, 197-1328	SHE-G2904X	SHE-29000K	-	
3208	7E4115	SHE-P176X	SHE-17000K	SHE-23973	SHE-23975
		10-13021-1	09-819B	09-45575	-
3304, 3306, D330	5N9357	JPR-CT3306	8100-01	JSM0007	JSK002901
3406 B/C, C18	3N4851, 3N4852, 5N4852	JPR-CT340	8300-01	JSM0005	JSK002601
	3754703, 131-8272, 196-8815		SHE-29000K	-	
3408, 3412C/D	7C3613, 3N8561, OR7720	JPR-CT3412	IMP0026	JMK0002	JSK0124
3412E		SHE-G2201	SHE-22000K	SHE-23234	-
C30/C32	147-7850, 212-7264, 304-7614	SHE-G3001X	SHE-30000K		



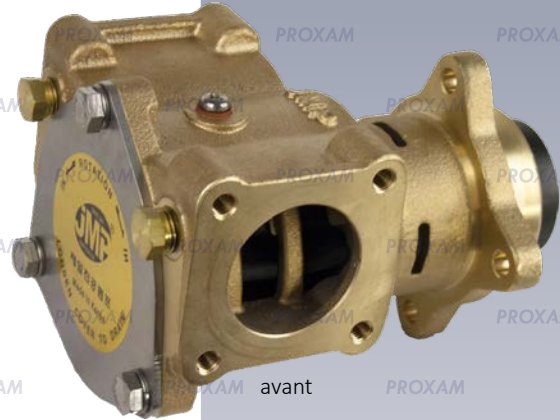
CUMMINS



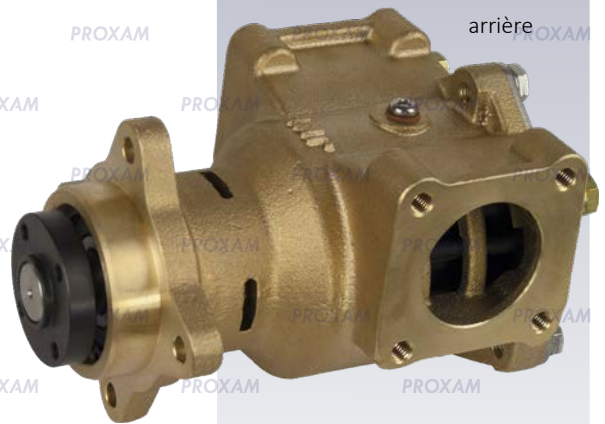
JPR-C1025



JPR-S7627



avant



arrière

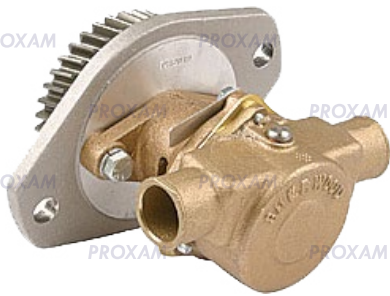


JPR-S7630



SHE-P1727C / P1730C

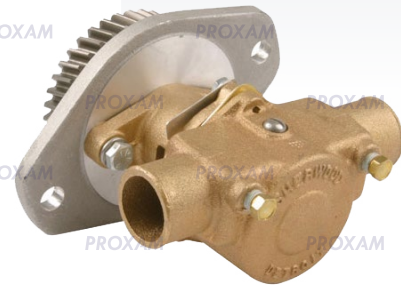
JPR-S7608



SHE-M71



SHE-P1727C



SHE-GC5

type	pompe / origine	référence			
		pompe	turbine	kit mineur	kit majeur
4B Series 250 HP	3349340		SHE-15000K	SHE-23980	
4B(T)3,9-D, 6B(T)5,9(M)-D	3912019	SHE-M71	SHE-10615K	SHE-23976	SHE-23977
6B 4.9/5.9M	3897194	SHE-P1727C	SHE-17000K	SHE-23972	SHE-23974
4B3.9, 4BT3.9	3912019, 3907458	JPR-C1025	7300-01	JSM0047	JSK0047
6B5.9, 6BT5.9	3920298, 3927684	SHE-GC5	SHE-15000K	SHE-23980	
6CT, 6C8.3, QSC8.3	3897194, 3964767	JPR-S7627	7608-01	JSM0002	JSK0067
6BT, 6CT, 6CTA8.3	5265999000	JPR-S7630	7608-01	JSM0002	JSK0067
QSB 5.9, QSB 6.9	3866493, 4003526	SHE-P1730C	SHE-17000K	SHE-25124	SHE-25122
	5268375, 4948142, 3974455	JPR-S7608	7608-01	JSM0002	JSK0068
		SHE-P1722C	SHE-17000K	SHE-25124	SHE-25122/126



REFROIDISSEMENT / POMPE / TURBINE

CUMMINS



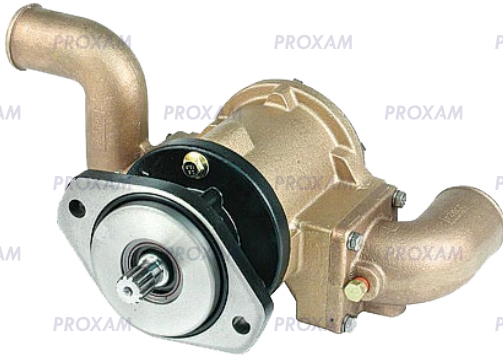
JPR-C1040



JPR-C1050



JPR-C1100



SHE-G2903X



JPR-C1900



SHE-G2610X

INBOARD

type	pompe / origine	référence			
		pompe	turbine	kit mineur	kit majeur
QSC 8.3, QSL 9	3967248	SHE-G2610X	SHE-26000K	SHE-24841	SHE-24842
QSM11	3349392	JPR-C1100	8359-01	JSM0023	JSK0080
NH220, NH250, VT555, N855	4929178, 5260393	SHE-G2903X	SHE-29000K		SHE-25045
VTA903, VT903M	3010336, 3278137	JPR-C1040	8001-01	JSM0020	JSK0020
K19, KT19/M	217308		8300-01	JSM0005	JSK0049
	3049158, 3074540	JPR-C1900	IMP002601	JMK0001	JSK0122



CRUSADER / PCM



SHE-G21

PROSHE-P105

SHE-P1014

SHE-E35

type	pompe / origine	référence			
		pompe	turbine	kit mineur	kit majeur
FORD V8 302 ET 351	RA057007	SHE-G21	SHE-09959K	SHE-23979	SHE-12665
GM V8 5.7L	RA057026	SHE-P105	SHE-10615K	-	SHE-19534
GM V8. 7.4, 8.2 L	RA057031	SHE-P1014	SHE-10615K		SHE-25029
GM CRUSADER 220, 270, 300, 350	97179	SHE-E35	SHE-10615K		SHE-11068
5.0, 5.7, 6.0, 8.1L pompe avec courroie multipiste	RP061022		18-8926		



18-8926

FISHER PANDA



avant



arrière

Groupes électrogènes :

- 5000i PMS
- 8000i PMS
- 10000i PMS
- 15000i PMS

Référence : **10-24967-02**

Turbine de rechange : **09-810B-1**

LOMBARDINI



10-35038-1



10-35098-4



10-35355-01

type	pompe / origine	référence		
		pompe	turbine	kit service
LDW401	F35B-8	10-35038-1	09-808B-1	09-45589
LDW502/602/702/903/1003/1404	F4B-9	10-35098-4	09-1026B-1	09-45905
LDW1204,2004MTurbo	F7B-902	10-24475-01	09-10288T-1	09-47426
LDW1503M,2004M	F4B-9	10-35355-01	09-810B-1	09-45587



REFROIDISSEMENT / POMPE / TURBINE

KOHLER



10-13599-02



JPR-JD25UH



JPR-KL10IP / JPR-KL10IP2



JPR-PK10IH



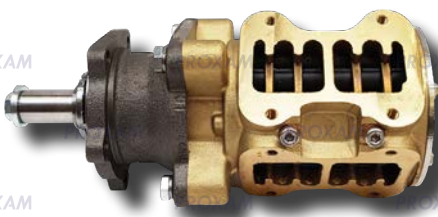
SHE-G907P/G910P



SHE-P1719X

type	origine	référence				
		pompe	turbine	kit mineur	kit majeur	joint cyclam
4 EFOZ	GM344089	SHE-G907P JPR-KL10IP02	SHE-09000K 7172-01	SHE-25195 JSM0114	SHE-25196 JSK0086	SHE-22546 -
4.5 EFOD 6 EOD 5 EFOD 6,5 EFOZ(D) 7 EFOZD 7/9 EFKOZD 9 EFOZD 9/11 EKOZD	GM58527	JPR-PK10IH	7001-01	JSM0093	JSK0083	-
11/12/13/13,5/16,5/17/17,5/ 18/19,5/20/20,5 EFKOZD	GM46936	SHE-G910P JPR-KL10IP	SHE-09000K 7172-01	SHE-25195 JSM0114	SHE-25196 JSK00114	SHE-22546 -
25/27/28 EFOZD	GM46936 (poulie sertie)	SHE-G910P JPR-KL10IP	SHE-09000K 7172-01	SHE-25195 JSM0114	SHE-25196 JSK0114	SHE-22546
	GM344089 (poulie boulonnée)	SHE-G907P JPR-KL10IP02	SHE-09000K 7172-01	SHE-25195 JSM0114	SHE-25196 JSK0086	SHE-22546
33/40/50/70/80 EFOZD 40/55/65/80/99 EOZD	GM57562	10-13599-02 JPR-JD25UH	09-1028BT-1 7400-01	- JMS0024	JSK0076	09-0.2247.022
100/125/150 EFOZD	GM18787	SHE-P1719X	SHE-17000K	SHE-23972	SHE-23974	SHE-159555

MAN



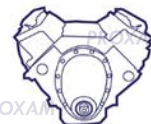
10-13165-02



10-24239-2

type	pompe / origine	référence		
		pompe	turbine	kit service
D2840 LE301/302/402/403/404/407/409/423 D2842 LE400/401/02/06/08/422/423/433/446/453/LXE/LYE/LZE D2848 LE/LE 406 D2840 LE401	51.06500-7035	10-13165-02	09-820B	09-46599-1
D2842 LE100/200/400 /LXE/LYE/LZE/LE400/401/02/06/08	50.06500-7011	10-24239-2	09-802B	09-45581

INBOARD



NANNI



10-24334-01



10-24949-01



10-35211-3



10-35725-01

type	pompe / origine	référence		
		pompe	turbine	kit service
2.40HE, 2.60HE	970300495	10-35211-3	09-808B-1	09-45589
N2.10, N2.14, N3.21, 3.75HE	970307808	10-35725-01	09-810B-1	09-45587
2.60, 3.90HE	970504001	10-24949-01	09-810B-1	09-45587
N3.30, N4.38, N4.40, 3.100, 4.110	970301725	10-24334-01	09-1027B-1	09-45585

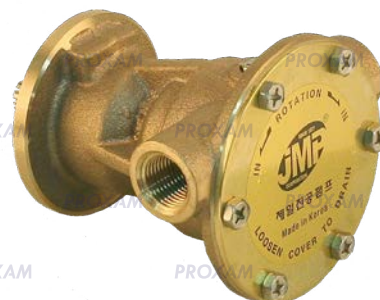
NORTHEN LIGHTS



JPR-NL08IH



JPR-NL10IP



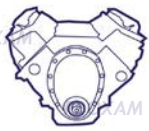
JPR-NL10IP02



JPR-C1040

type	origine	référence pompe	référence turbine	référence kit mineur	référence kit majeur
M643	5-12007	JPR-NL08IH	7070-01		JSK0081
M673	Jabsco 30415-7001				
M16					
M20					
M753	25-15404	JPR-NL10IP	7100-01	JSM0090	JSK0073
M773	Jabsco 30410-9001				
M843					
M844					
M30					
M33					
M864	25-15405	JPR-NL10IP02	7100-01	JSM0090	JSK0074
M964					
M984					
Série 855					
NH220	25-14801,				
NH250	Jabsco 7420-0004	JPR-C1040	8001-01	JSM0020	JSK0020
VT555	7420-0101				

INBOARD



REFROIDISSEMENT / POMPE / TURBINE

ONAN



SHE-K75B-01 / SHE-L10B



SHE-G1010



SHE-G702

ONAN	origine	référence				
		pompe	turbine	kit mineur	kit majeur	joint cyclam
4 MDK AU (spec A-C)						
4 MDK (D,B) H (spec A-F)	132-0395					
6 MDK (D,B) J (spec A-D)	132-0430	SHE-G8002	SHE-08000K	-	-	SHE-23459
8 MDK (D,B) W (spec A-C)						
7 MDK AL/AV (spec A-C)						
7 MDK (D,B) L (spec A-G)						
7 MDK (D,B) G						
9,5 MDK AW (spec A-C)	132-0358					
9,5 MDK (D,B) M (spec A-G)	132-0459	SHE-G702	SHE-10077K	-	-	SHE-24934
11 MDK AZ (spec A-C)						
13,5 MDK(D,B) N (spec A-G)						
7 MDK AF (spec A-C)						
13,5 MDK(D,B) D, 13,5 MDK(D,B) P						
13,5 MDKAD, MKDKTAM (O,E)						
17,5 MDK(D,B) E	132-0413	SHE-G1010	SHE-10615K	-	SHE-25073	SHE-22117
17,5 MDK(D,B) R						
17,5 MDKAE						
19 MDK(D,B) V						
22,5 MDK(D,B) F						
22,5 MDK(D,B) T (spec A)						
27 MDK(D,B) U (spec A)	132-0464	<i>SHE-G1009*</i>	SHE-10615K	SHE-23976	SHE-23977	SHE-12859
35 MDDCK (spec A-C)						
40 MDDCF (spec A-C)						
50 MDDCG (spec A-C)	132-0415	10-13599-02 JPR-JD25UH	09-1028BT-1 7400-01	JSM0024	JSK0076	09-0.2247.022
65 MDDCH (spec A-C)						
80 MDDCJ (spec A-C)						

* Pompe remplacée par SHE-G1012

PERKINS



SHE-G65



SHE-H5

type	pompe / origine	référence			
		pompe	turbine	kit mineur	kit majeur
4.107,4.108	-	-	09-1027B-1	09-45585	-
	NA003335	SHE-G65	SHE-09959K	-	-
4.154	NA005576	SHE-H5	SHE-09959K	-	-
Perama M20	-	-	09-806B-1	-	-
M25/30/35/40/42/50/60/80	-	-	09-1026B-1	-	-



VOLVO ESSENCE



10-24228-1



JPR-VP2799G



JPR-VP4596G



JPR-VP4599G



JPR-VP5090G



SHE-G9901



SHE-G9903



SHE-P105

**ENTRAÎNEMENT
POMPE À EAU**



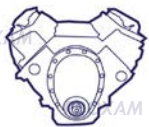
Série AQ

AQ125A/B, AQ130A/B/C/D, AQ131A/B/C/D, AQ140A, AQ145A/B, AQ151A/B/C, AQ165A, AQ170A/B/C, AQ171A/C

Référence origine : 831009

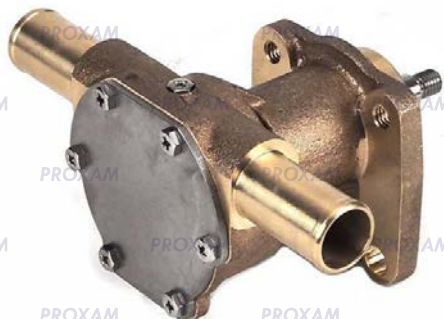
Référence : **ORB-15109**

type	pompe / origine	référence			
		pompe	turbine	kit mineur	kit majeur
V6/V8 GL,GS,GX,SX,(i),-AàE GMV6/V8 GL,GS,GX,SX,(i),-F/G		10-24228-1	09-1027B-1	09-45808	-
V6/V8 avec poulie	3855778, 3858847	SHE-G9901	SHE-09959K	SHE-23979	SHE-12665
GM 4cyl avec poulie	38555079, 3857794	SHE-G9903	SHE-09959K	SHE-23979	SHE-12665
entraînement vilebrequin V8	PR857451	SHE-P105	SHE-10615K	SHE-10615K	SHE-19354
4,3l, 5.0l, 5.7l GXI poulie multipiste	21212799	JPR-VP2799G	7136-01		
4,3l, 5.0l, 5.7l GL poulie double	21214596	JPR-VP4596G	7100-01	-	-
3.0l, 4.3l, 5.0l, 5.7l GXI poulie multipiste	21214599	JPR-VP4599G	7100-01	-	-
4,3l, 5.0l GL-F poulie double	21255090	JPR-VP5090G	7136-01		

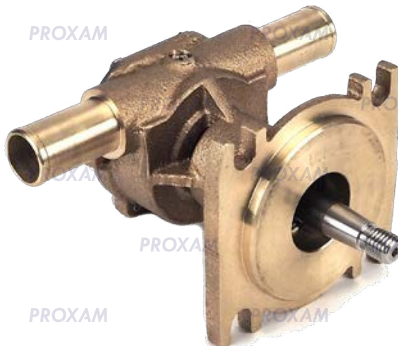


REFROIDISSEMENT / POMPE / TURBINE

VOLVO DIESEL AD / MD / TAMD



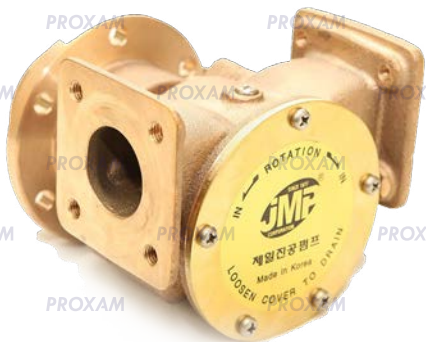
JPR-VP0010DA



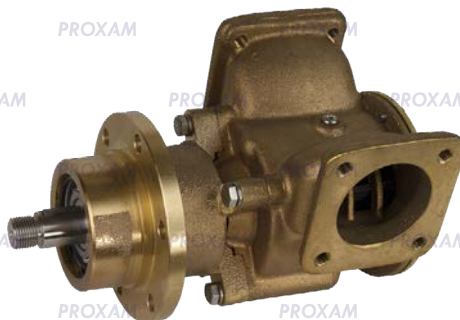
JPR-VP0010DB



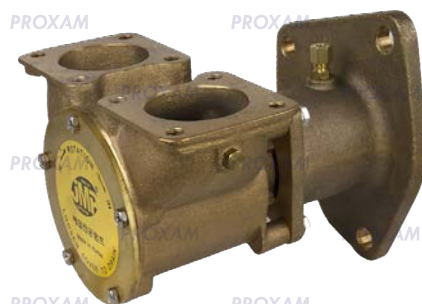
JPR-V1000



JPR-V2000



JPR-V3000



JPR-V5000

type	pompe / origine	référence			
		pompe	turbine	kit mineur	kit majeur
MD2010, MD2020	3593654	JPR-VP0010DA	7051-01	JSM0072	JSK0091
MD 2030, MD 2040	3593655,3580945	JPR-VP0010DB	7051-01	JSM0073	JSK0092
AD31, AD41, KAD32 à 44, KAMD32 à 44, MD31	3829311,822787	JPR-V1000	7400-01	JSM0030	JSK0085
TAMD 61/62/71/72/72/100/102/120	3829311	JPR-V2000	8100-01	JSM0007	JSK0029
TAMD 102/103/120/121/122	3829313,866396	JPR-V3000	8301-01	JSM0031	JSK0030
TAMD 162/163/165	3837935, 3825493	JPR-V5000	8301-01	JSM0032	JSK0048

ENTRAÎNEMENT POMPE À EAU



Série D

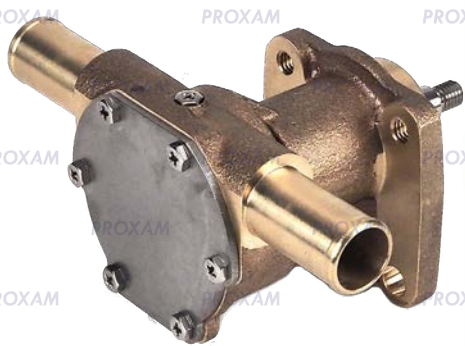
TAMD31A/B/D/LA/MA/PA,TMD31A/B/D/LA
KAD32PA,AD41A/B/D/LA/PA,TAMD41A/B/D
TMD41A/B/D/LA,KAD42A/B/PA,KAMD42A/B/PA
TAMD42B/WJA,TAD49A, KAD43PA,KAMD43PA
KAD44PA/B/C, KAMD44PA/B/C, KAD300A, KAMD300A

Référence origine : 858467

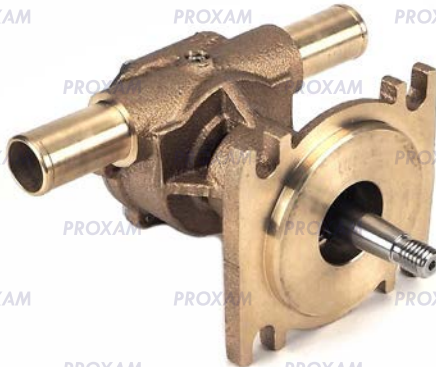
Référence : **ORB-15467**



VOLVO DIESEL D1 À D13



JPR-VP0010DA



JPR-VP0010DB



JPR-VP0020D



JPR-VP0030DA



JPR-VP0030DB



JPR-VP0040DA



JPR-VP0040DB



JPR-VP0050D

D6 à D13
pages suivantes

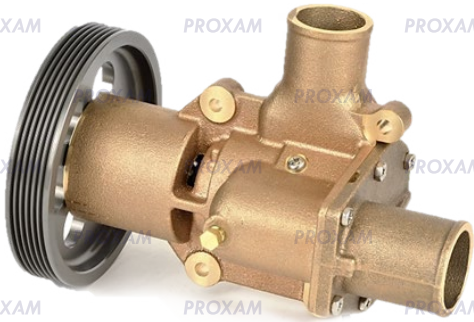
INBOARD

type	pompe / origine	référence			
		pompe	turbine	kit mineur	kit majeur
D1-13, D1-20	3593654	JPR-VP0010DA	7051-01	JSM0072	JSK0091
D1-30, D2-40	3593655	JPR-VP0010DB	7051-01	JSM0073	JSK0092
D2-55, D2-75	3583089	JPR-VP0020D	7100-01	JSM0074	JSK0093
D3	21141637	JPR-VP0030DA	7136-01	JSM0075	JSK0094
	21379102	JPR-VP0030DB	7136-01	JSM0081	JSK0100
D4	3584062	JPR-VP0040DA	7426-01	-	-
D4	21419374	JPR-VP0040DB	7400-01	JSM0080	JSK0098
D5, D7	3838288	JPR-VP0050D	7400-01	JSM0079	JSK0099



REFROIDISSEMENT / POMPE / TURBINE

VOLVO DIESEL D1 À D13 (suite)



JPR-VP0060DA



JPR-VP0060DB



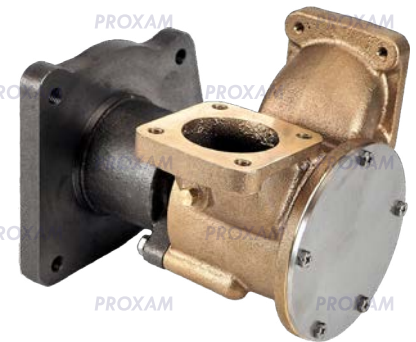
JPR-VP0090D



JPR-VP0110DA



JPR-VP0110DB



JPR-VP0120D

type	pompe / origine	référence			
		pompe	turbine	kit mineur	kit majeur
D6	21380890	JPR-VP0060DA	7446-01	JMS0102	JSK0102
	21419376	JPR-VP0060DB	7376-01	JSM0084	JSK0103
D9	21380886	JPR-VP0090D	7446-01	JSM0077	JSK0104
D11	21219723	JPR-VP0110DA	8000-01	JSM0078	JSK0105
	22063494	JPR-VP0110DB	7446-01	JMS0086	JSK0106
D12	3838207	JPR-VP0120D	8326-01	JSM0076	JSK0095

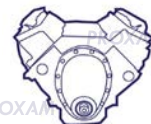
WESTERBEKE



JPR-WB08IP

type	origine	référence			
		pompe	turbine	kit mineur	kit majeur
4.0/4.4/6.0 BCD 4.4/7.7/8.0/11.0 WMD 20B2 30B3	37431/48080	JPR-WB08IP	7050-01	JSM0089	JSK0089

INBOARD



YANMAR



JPR-YM08IH / JPRYM08IH2



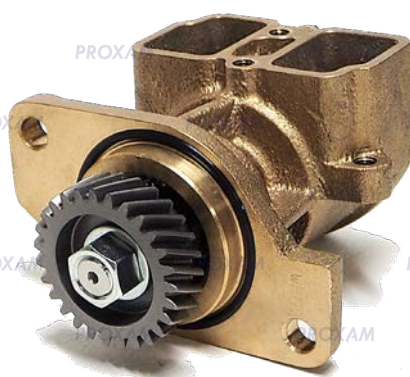
JPR-YM04JHA



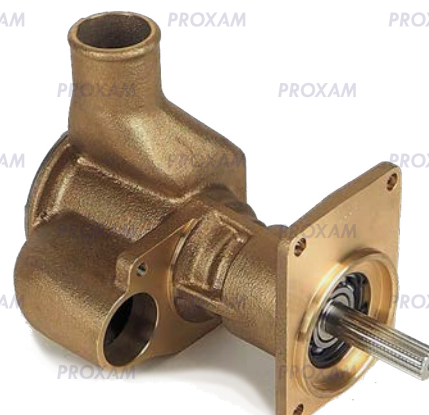
JPR-YM04JHB



JPR-YM06LPA



JPR-YM06LPB



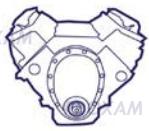
JPR-YM06LY2



JPR-YM06LY3

type	pompe / origine	référence			
		pompe	turbine	kit mineur	kit majeur
2GM,3GM	F4B-902/903 128377-42500	10-24509-02/01 JPR-YM08IH2	09-810B-1 7050-01	09-45587 JSM0091	- JSK0082
2GMF,3GMF,2YM,3YM	128397-42500	JPR-YM08IH	7050-01	JSM0091	JSK0082
3JH,4JH/4JHE/TE/HTE 3JH2/2E/2TE	F5B-9 129670-	10-24508-03	09-1027B-1	-	-
3JH3, 4JH3, 4JH4	42513/512/511	JPR-YM04JHA	7100-01	JSM0130	JSK0130
3JH4, 3JH5, 4JH45, 4JH57, 4JH80, 4JH110	128271-42502	JPR-YM04JHB	7100-01	JSM0130	JSK0130
4LH...	F7B-9	10-24535-01	09-1028BT-1	-	-
6LP...	F6B-9	10-24493-01	09-812BT-1	09-46693	-
PROXAM 6LP, 6LPA	119773-42502	JPR-YM06LPA	7136-01	JSM0129	JSK0129
	119773-42650	JPR-YM06LPB	7136-01	JSM0129	JSK0129
	F75B-9	10-13170-01	09-821BT-1	-	-
	119578-42501	JPR-YM06LY3	7376-01	JSM0127	JSK0127
	119874-42502	JPR-YM06LY2	7376-01	JSM0128	JSK0128

INBOARD



AFFECTATIONS / TURBINE

type	
6 cannelures	A
9 cannelures	B
10 cannelures	C
11 cannelures	D
12 cannelures	E
14 cannelures	F
clavette	G
percée + goupille	H
méplat	I
double plat	J

matériau	
néoprène	1
nitrile	2

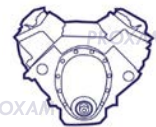
Note : Les références en italique ne sont disponibles qu'en origine.



Turbine représentée à échelle 1, pages suivantes.

marque	turbine	type	Ø ext. mm	H mm	Ø int. mm	matériau	JMP	Johnson	Sherwood	Jabasco	Volvo	Yanmar	Caterpillar	Cummins
JOHNSON PUMP	09-701B-1	G	62,5	32	16	1	7192-01		SHE-09959K	18838-0001	835512, 3854286			
	09-702B-1	G	65	41,5	15,8	1	7300-01		SHE-10615K	18948-0001	835874			3908220
	09-704BT-1	G	82,4	73,4	20	1	7600-01		SHE-17000K	18958-0001				1W5664, 7E0321
	09-705BT-1	F	95	102	24	1	8350-01		SHE-18000K					1095324, 1095327
	09-801B	G	57,1	31,5	15,9	1				4568-0001	875575			
	09-802B	E	95	88,5	25	1	8200-01			6760-0001				
	09-806B-1	H	40	19	9,5	1	7001-01			4528-0001	875807	104211-42071		
	09-808B-1	H	40	19	12	1	7000-01			22405-0001	3586496, 875583			
	09-810B-1	H	50,8	22	12	1	7050-01			18653-0001		128990-42570		
	09-810B-9	H	50,8	22	12	2				18653-001				
	09-812BT-1	E	57,1	48,2		1	7136-01			13554-0001		119773-42640		
	09-814B	E	95	88,5	25	1	8301-01			17936-0001				
	09-819B	E	95	63	25	1	8100-01			17935-0001	875736			5N9360
	09-819B-9	E	95	63		2				836-0003				
	09-820B	E	95	130		1								
	09-821BT-1	E	65	80		1	7376-01					119578-42550		
	09-824P-9	G	50,8	22	8	1	7053-01				6303-0003			
	09-842B	E	95	180		1								
	09-843S-9	G	45,2	12,8	8	2								
	09-1026B-1	H	50,8	22	12,7	1	7051-01			673-0001	875808	124223-42092		
	09-1026B-9	H	50,8	22	12,7	2				673-0003				
	09-1027B-1	E	57,1	31,5	16	1	7100-01			1210-0001	3862567, 875811	129670-42530		
	09-1027B-9	E	57,1	31,5		2				1210-0003				
	09-1027B-10	E	57,1	31,85		1					21214596, 3812698			
	09-1028BT-1	E	65	50,2	16	1	7400-01		<i>SHE-18200</i>	920-0001	877061, 875593	12650-42310		
	09-1028B-9	E	65	50,2	16	2				17937-0003				
	09-1029B	E	95	63	25	1	8000-01			836-0001				
	09-1052S-9	G	45,2	12,8		2								
09-1077B-9	G	35,2	12,7		2									

TURBINE / AFFECTATIONS

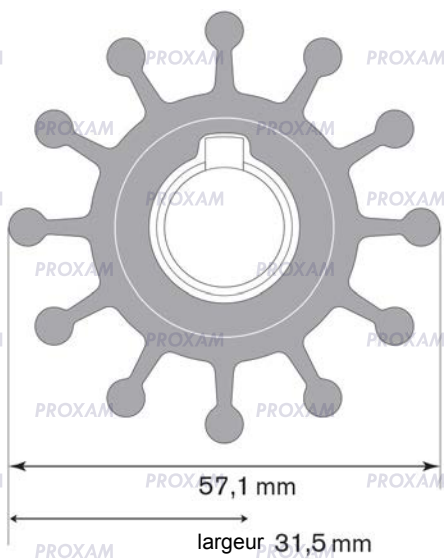


marque	turbine	type	∅ ext. mm	H mm	∅ int. mm	matériau	JMP	Johnson	Sherwood	Jabasco	Volvo	Yanmar	Caterpillar	Cummins
JMP	6000-01	I	32	12	8	1				21414-0001		127170-42070		
	7000-01	H	39,7	19,2	12	1		09-808B-1		22405-0001	3586496, 875583			
	7001-01	H	39,7	19,2	9,5	1		09-806B-1		4528-0001	875807	104211-42071		
	7013-01	I	39,7	19,2	12	1			SHE-08000K					
	7050-01	H	51	22	12	1		09-810B-1		18653-0001		128990-42570		
	7051-01	H	51	22	12,7	1		09-1026B-1		673-0001	875808	124223-42092		
	7052-01	G	51	22	12,7	1				22799-0001				
	7053-01	I	51	22	8	1		09-824P-9		6303-0001				
	7070-01	H	51	22	12	1				18653-0001				
	7071-01	H	51	22	12,7	1				18673-0001				
	7100-01	E	57	31,5	16	1		09-1027B-1		1210-0001	875811, 3862567	129670-42530		
	7110-01	G	57	20	12,7	1			SHE-10077K					
	7136-01			57,1	48,2	16	1	09-812BT-1		13554-0001				
	7172-01	G	62,5	22,4	16	1			SHE-09000K					
	7192-01	G	62,5	32	16	1		09-701B-1	SHE-09959K	18838-0001	835512, 3854286			
	7200-01	E	65	37	16	1				11979-0001				
	7300-01	G	65	41,5	15,8	1		09-702B-1	SHE-10615K	18948-0001	835874			3908220
	7306-01	E	65	41,5		1								
	7352-01	G	65	51	15,8	1			SHE-15000K					3349198
	7376-01	E	65	80	25	1		09-821BT-1				119578-42550		
	7400-01	E	65	50	16	1		09-1028BT-1	SHE-18200	920-0001	877061, 875593	12650-42310		
	7426-01	C	65	50	15,8	1				17937-0001				
	7446-01	E	65	76	16	1				17018-0001				
	7526-01	E	79	54	20	1								
	7600-01	G	84	73	20	1		09-704BT-1	SHE-17000K	18958-0001			1W5664, 7E0321	3802444
	7608-01	D	84	73	20	1			SHE-27000K				7E0321	
	8000-01	E	95	63	25	1		09-1029B		836-0001				
	8001-01	J	95	63	25	1								
	8100-01	E	95	63	25	1		09-819B		17935-0001			5N9360	
	8200-01	E	95	88,8	25	1		09-802B		6760-0001				
	8301-01	E	95	88,8	25	1		09-814B		17936-0001				
	8326-01	E	95	95	25	1				17938-0001				
8350-01	F	95	102	24	1		09-705BT-1	SHE-18000K				1095327, 1095324, 1230492, 1239785		
9000-01	J	117	88,5	25	1				18786-0001					
9001-01	E	117	88,5	25	1				18789-0001					
9100-01	E	128	101,5	36	1				2999-0001				4019403	
SHERWOOD	SHE-08000K	A	39,7	19,2		1	7013-01							
	SHE-09959K	G	62,5	32	16	1	7192-01	09-701B-1		18838-0001	835512, 3854286			
	SHE-09000K	E	62,5	22	16	1	7172-01							
	SHE-10077K	E	57	20	12,7	1	7110-01							
	SHE-10615K	G	65	41	15,8	1	7300-01	09-702B-1		18948-0001	835874		3908220	
	SHE-15000K	E	65	51	15,8	1	7352-01						3349198	
	SHE-17000K	G	84	73	20	1	7600-01	09-704BT-1		15958-0001			1W5664, 7E0321	3802444
	SHE-18000K	F	95	102	24	1	8350-01	09-705BT-1					1095327, 1095324, 1230492, 1239785	4019403
	SHE-18200					1	7400-01	09-1028BT-1				12650-42310		
	SHE-22000K	F	114	110		1							1539123	
	SHE-26000K	E	95	80		1								
	SHE-27000K	E	84	73	20	1	7608-01							
SHE-28000K	B	95	102	24	1	8359-01								
SHE-29000K	C	95	102		1									
SHE-30000K	C	114	110		1									

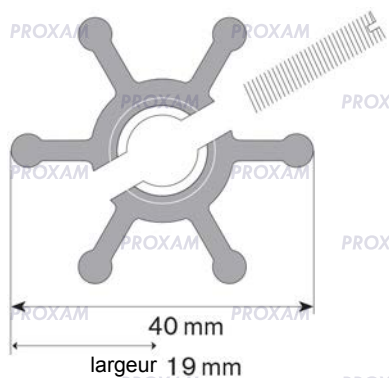
INBOARD



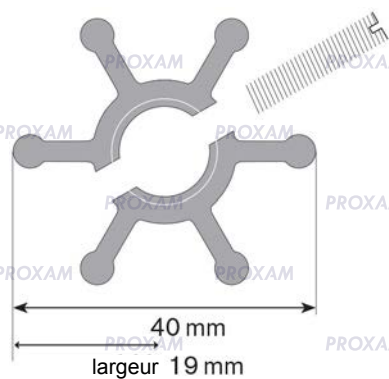
REFROIDISSEMENT / TURBINE



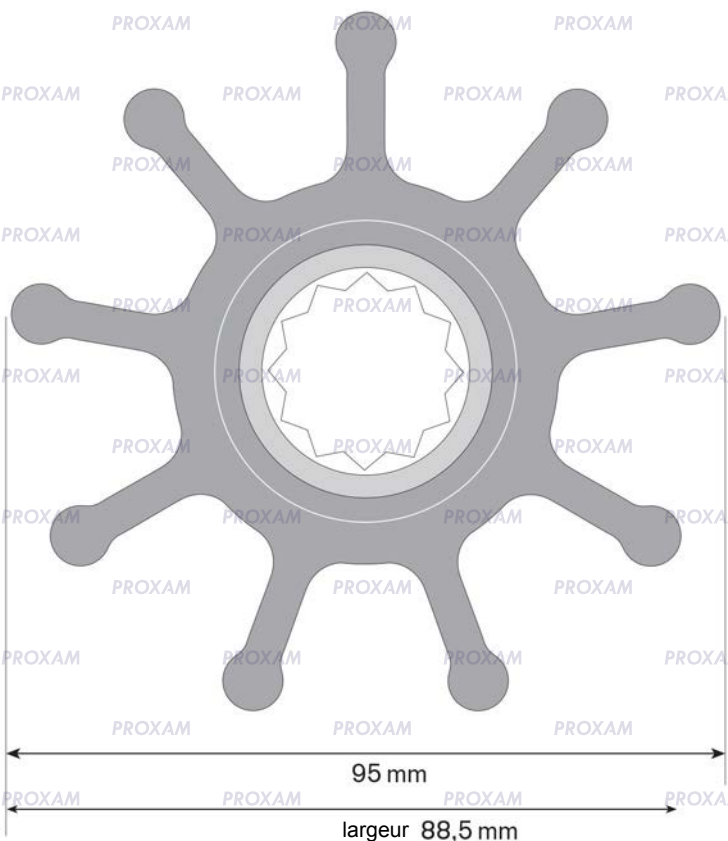
marque	∅int. mm	référence
Johnson Pump	15,9	09-801B



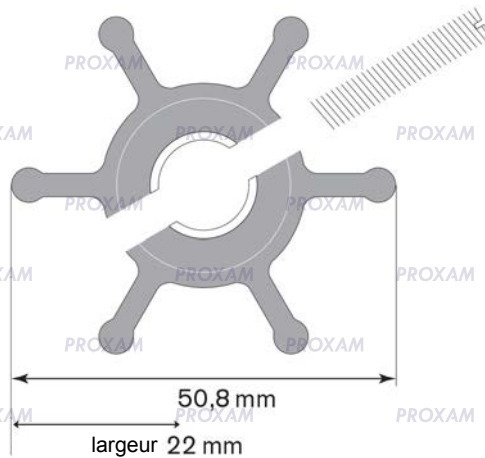
marque	référence
Johnson Pump	09-806B-1
JMP	7001-01



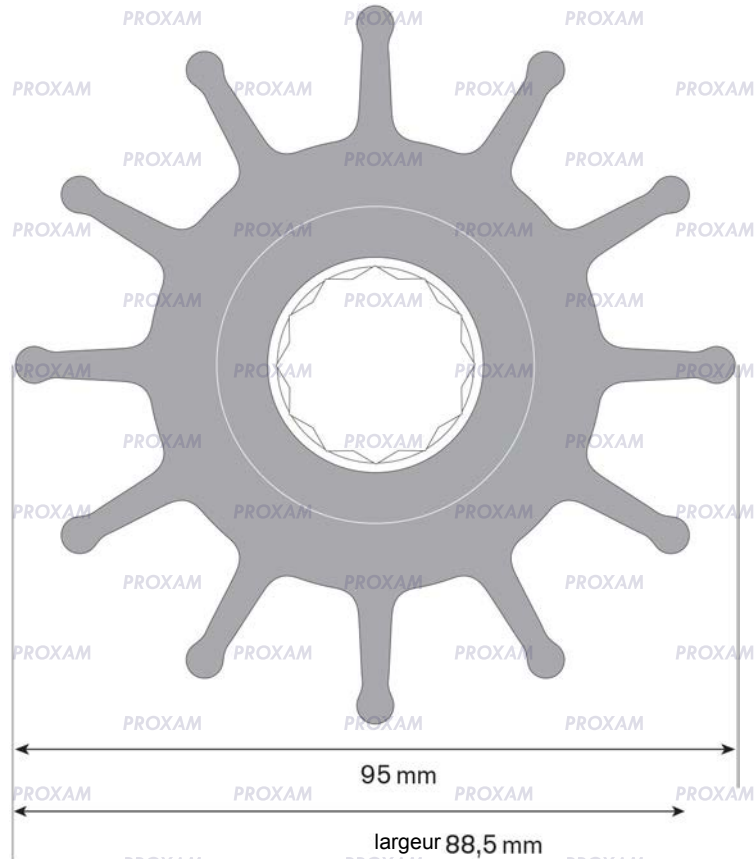
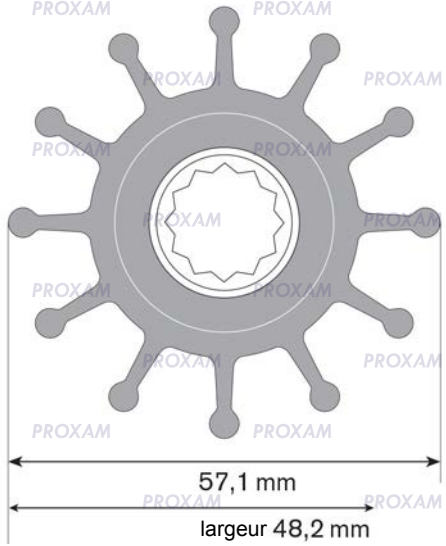
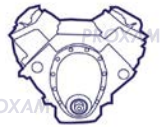
marque	référence
Johnson Pump	09-808B-1
JMP	7000-01



marque	référence
Johnson Pump	09-802B
JMP	8200-01

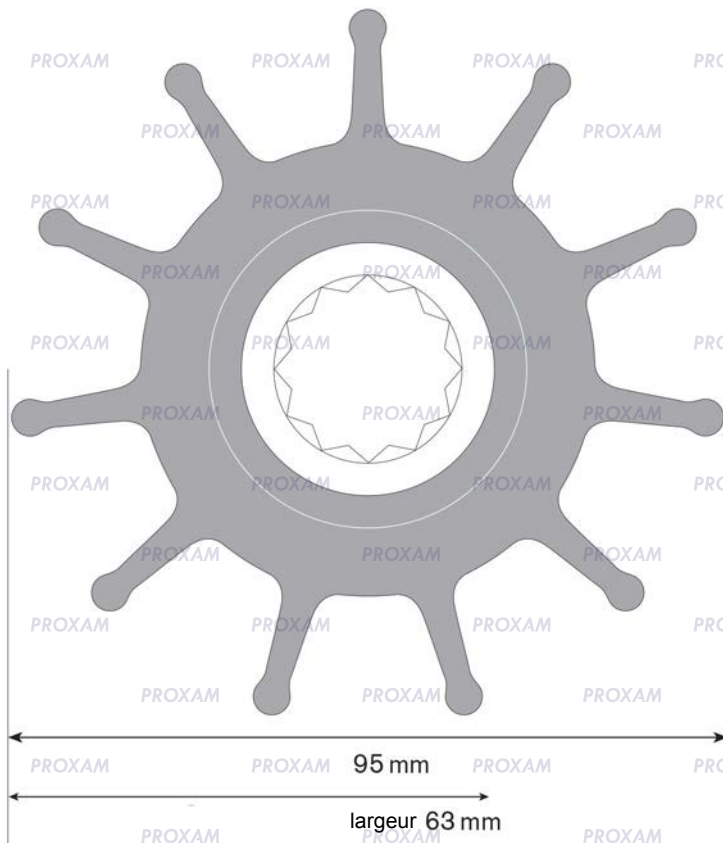


marque	∅int. mm	référence	∅int. mm	référence
Johnson Pump	11,7	09-810B-1	12	09-1026B-1
JMP	12	09-810B-9 nitrile	12,7	09-1026B-9 nitrile
JMP	12	7050-01	12,7	7051-01



marque	référence
Johnson Pump	09-812BT-1
JMP	7136-01

marque	référence
Johnson Pump	09-814B
JMP	8301-01



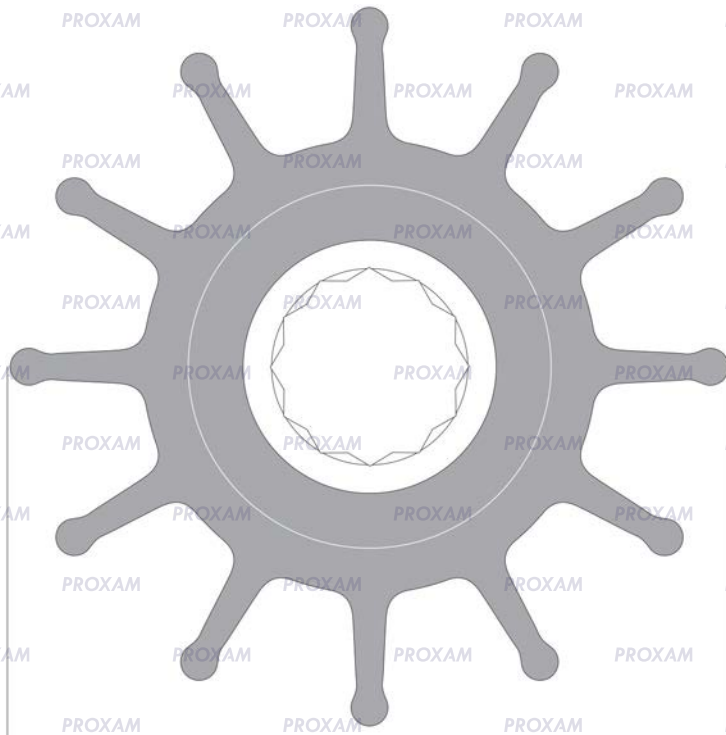
marque	référence
Johnson Pump	09-819B
	09-819B-9 nitrile
JMP	8100-01

INBOARD



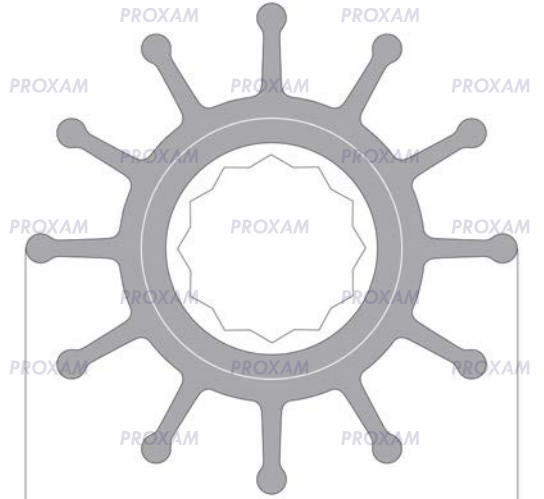
REFROIDISSEMENT / TURBINE

INBOARD



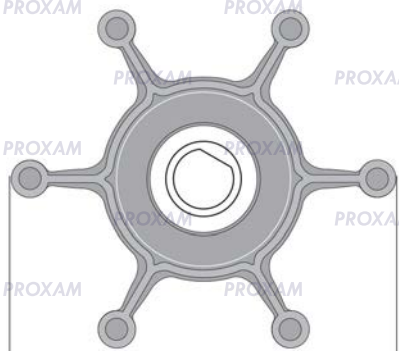
95 mm
largeur 130 mm

marque	référence
Johnson Pump	09-820B



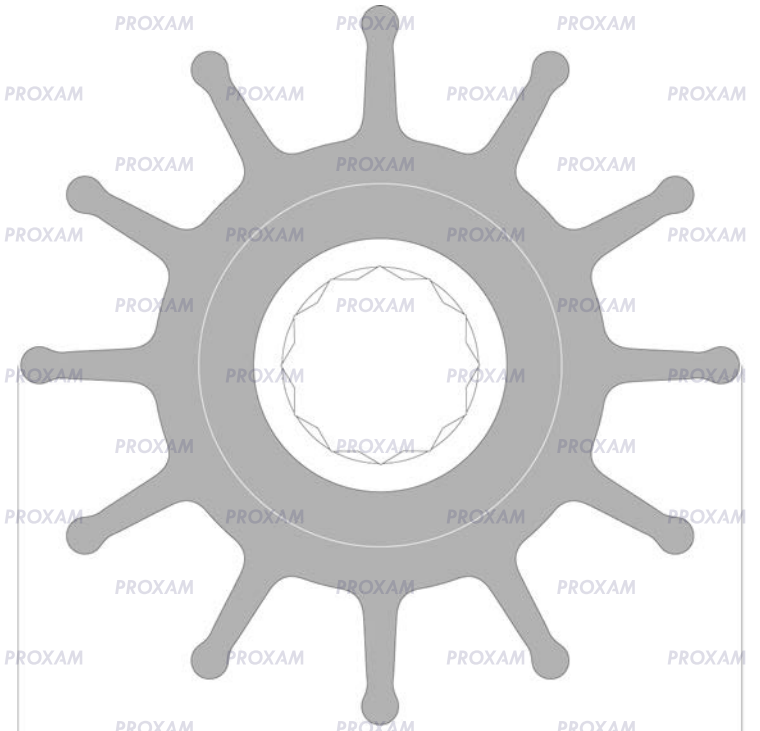
65 mm
largeur 80 mm

marque	référence
Johnson Pump	09-821BT-1



50,8 mm
largeur 22 mm

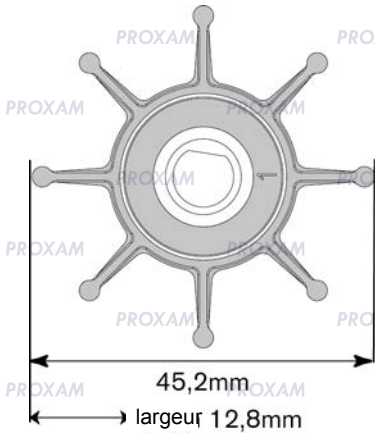
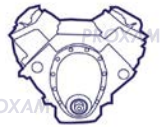
marque	référence
Johnson Pump	09-824P-9
JMP	09-824P-1
	7053-01



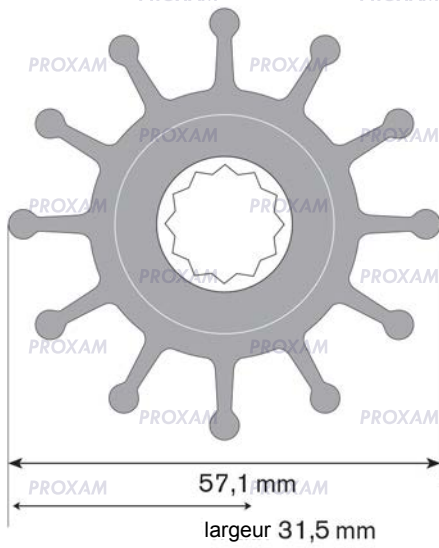
95 mm
largeur 180 mm

marque	référence
Johnson Pump	09-842B

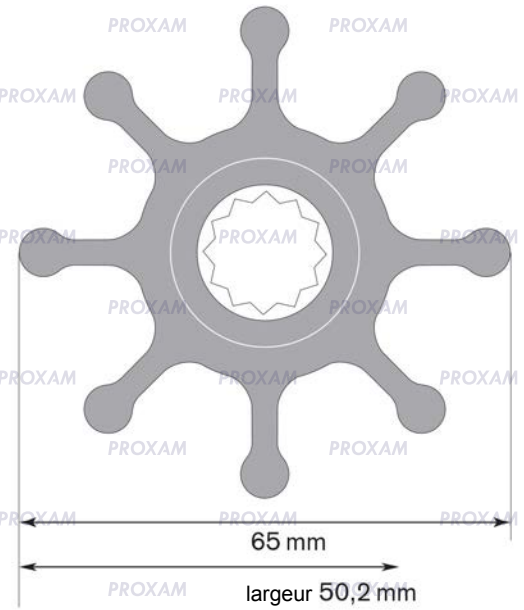
TURBINE / REFROIDISSEMENT



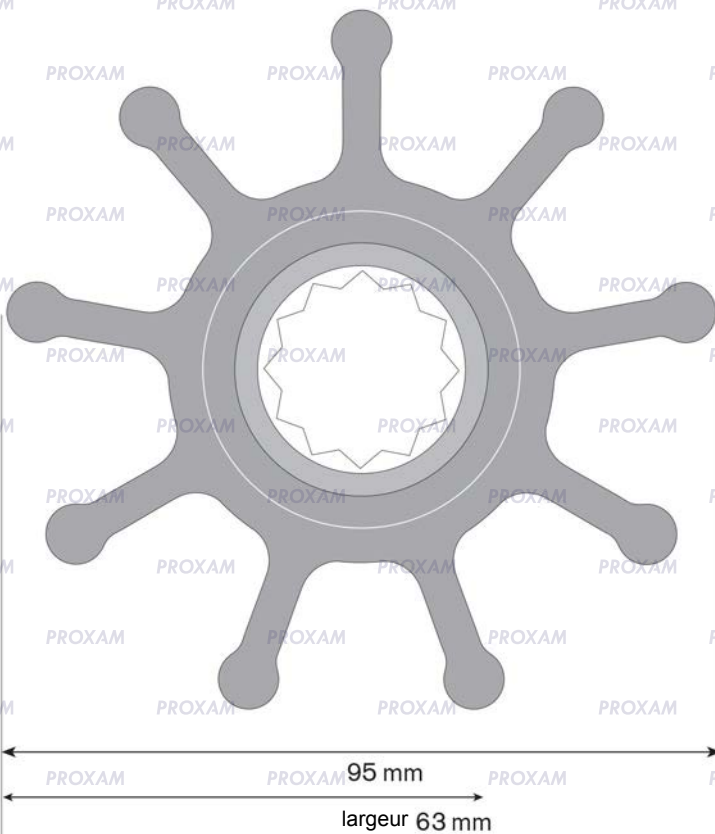
marque	référence
Johnson Pump	09-843S-9



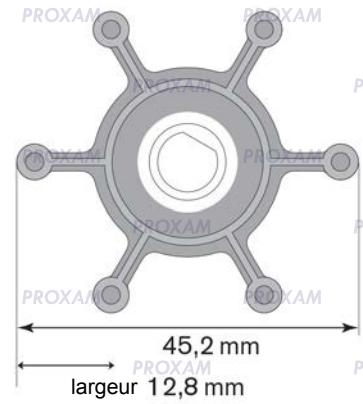
marque	référence
	09-1027B-1
Johnson Pump	09-1027BT
	09-1027B-9 nitrile
	09-1027B-10 (h : 31,85mm)
JMP	7100-01



marque	référence
Johnson Pump	09-1028BT-1
	09-1028B-9 nitrile
JMP	7400-01



marque	référence
Johnson Pump	09-1029B
JMP	8000-01



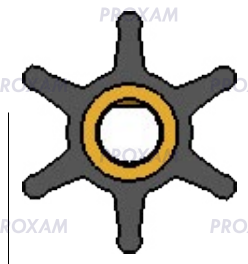
marque	référence
Johnson Pump	09-1052S-9



marque	référence
Johnson Pump	09-1077B-9



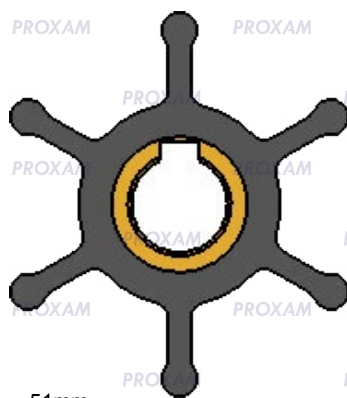
REFROIDISSEMENT / TURBINE



32mm

largeur 12mm

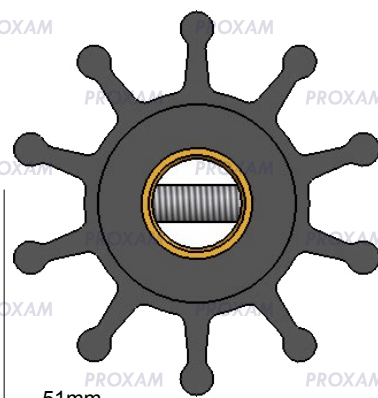
marque	référence
JMP	6000-01



51mm

largeur 22mm

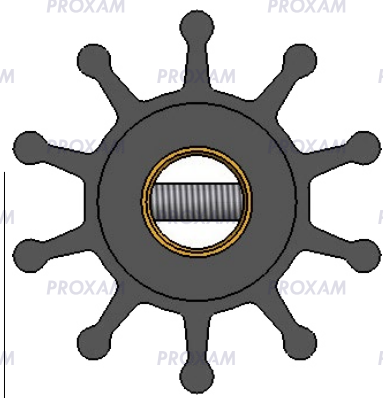
marque	référence
JMP	7052-01



51mm

largeur 31,5mm

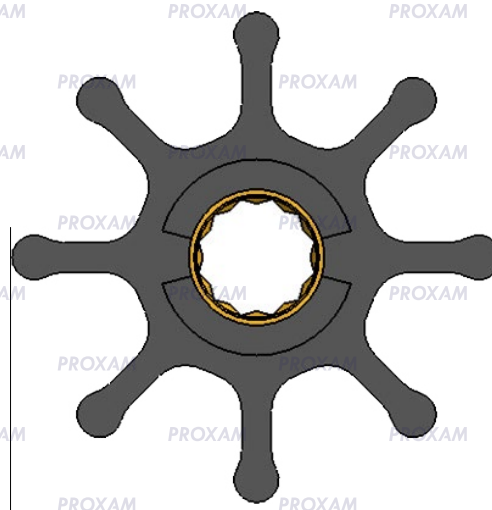
marque	référence
JMP	7070-01



51mm

largeur 22mm

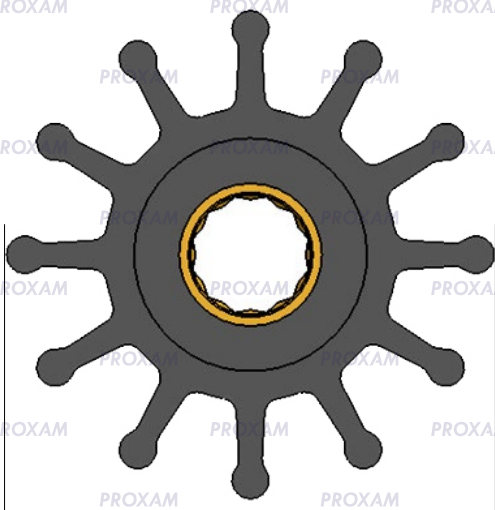
marque	référence
JMP	7071-01



65mm

largeur 37mm

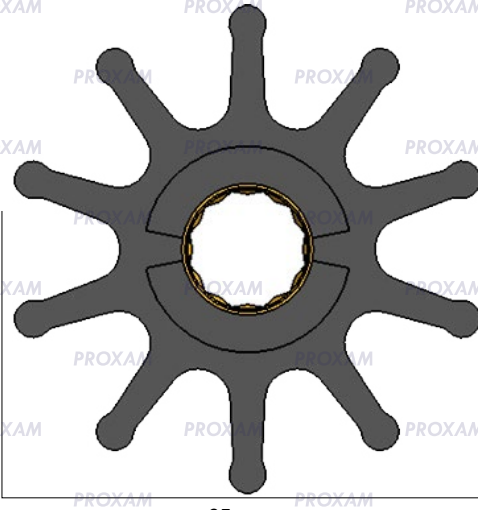
marque	référence
JMP	7200-01



65mm

largeur 41,5mm

marque	référence
JMP	7306-01



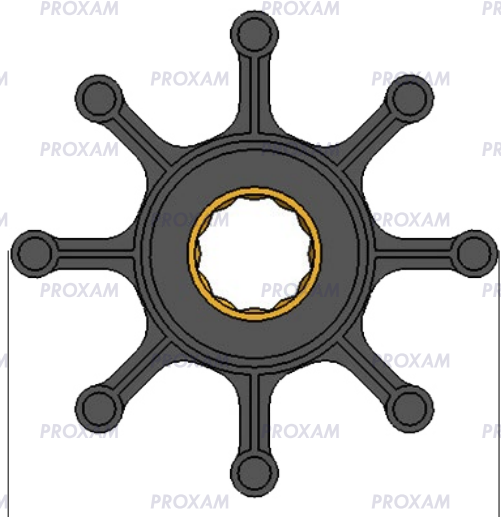
65mm

largeur 50mm

marque	référence
JMP	7426-01

INBOARD

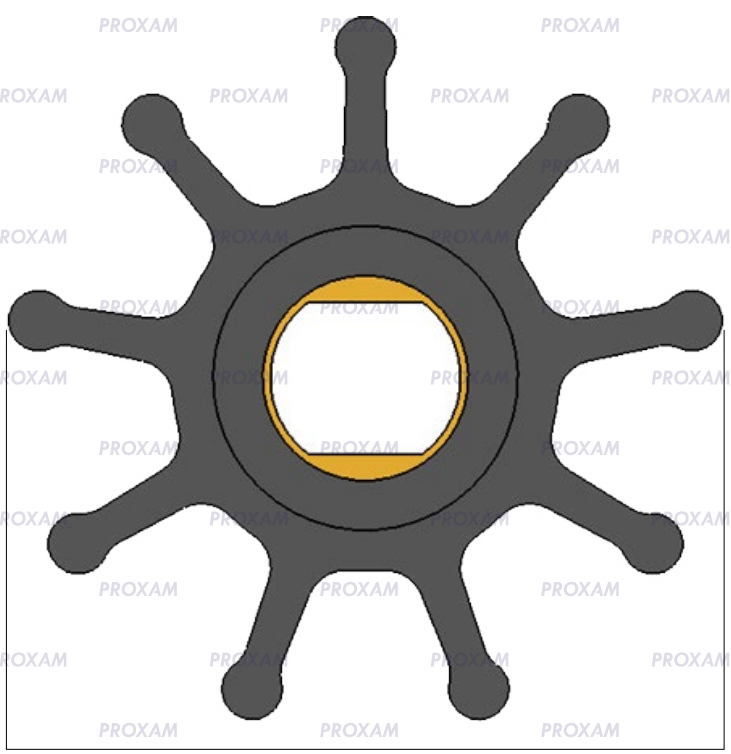
TURBINE / REFROIDISSEMENT



65mm

largeur 76mm

marque	référence
JMP	7446-01



95mm

largeur 63mm

marque	référence
JMP	8001-01



79mm

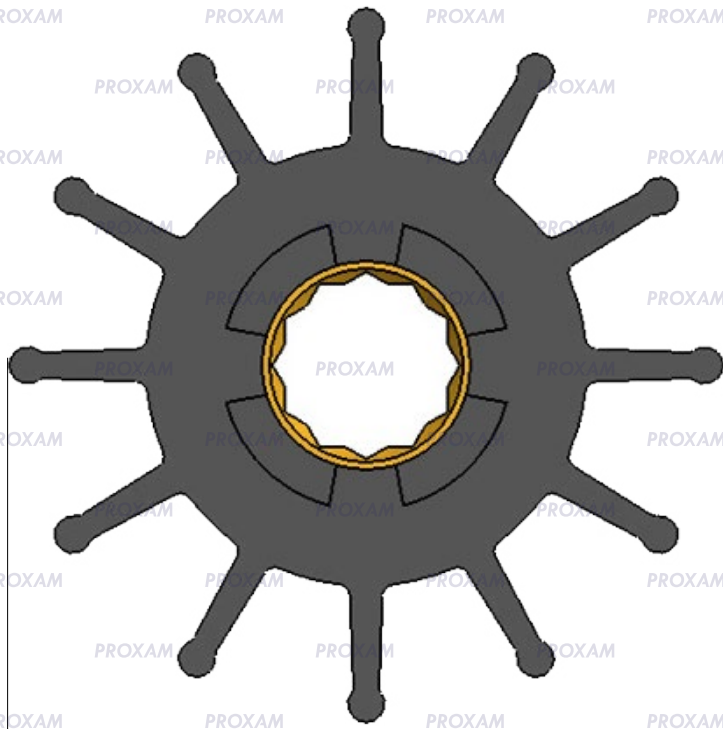
largeur 54mm

marque	référence
JMP	7526-01

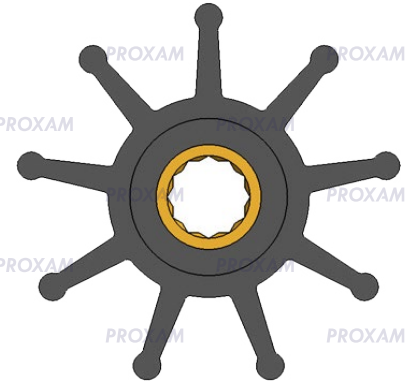
INBOARD



REFROIDISSEMENT / TURBINE



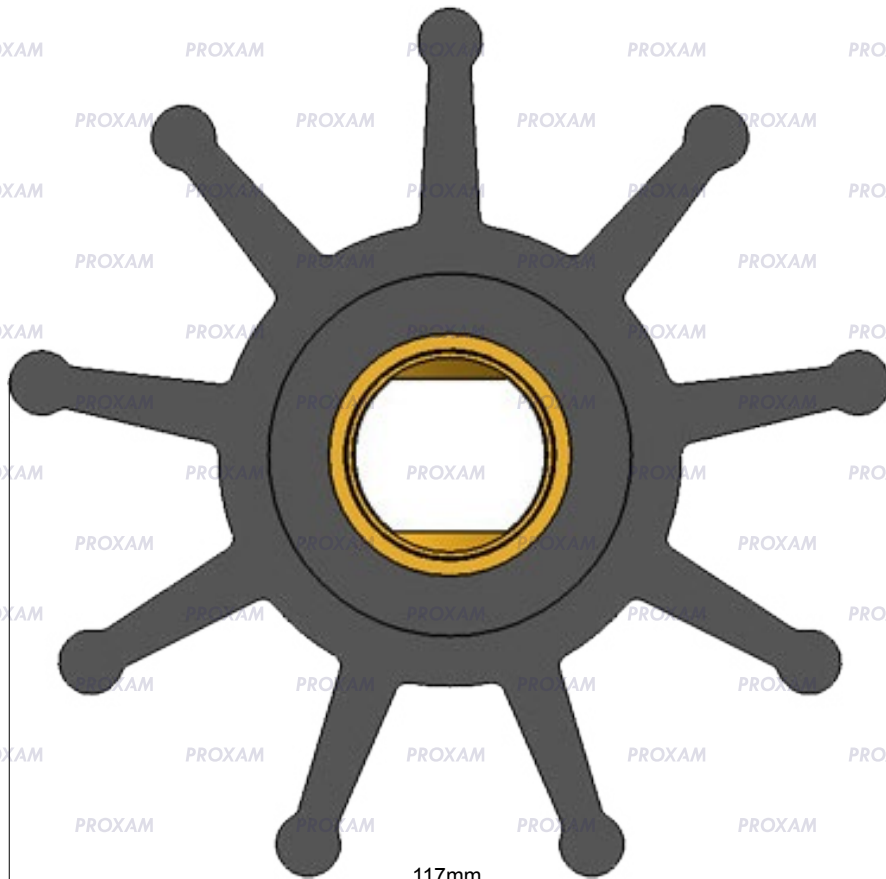
largeur 95mm 95mm



largeur 88,5mm

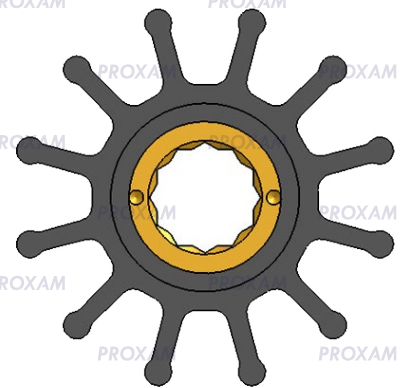
Attention: cette turbine n'est pas représentée en taille réelle

marque	Øext. mm	référence
JMP	117	9001-01



largeur 88,5mm

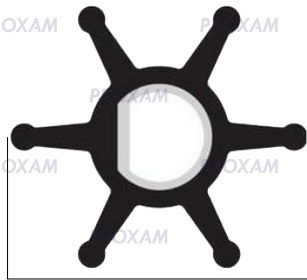
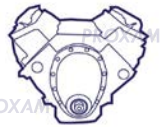
117mm



largeur 101,5mm

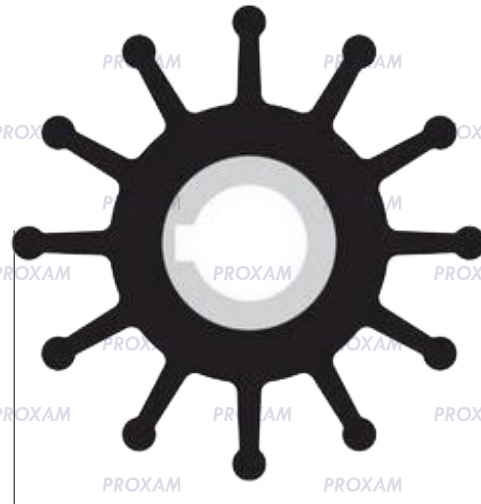
Attention: cette turbine n'est pas représentée en taille réelle

marque	Øext. mm	référence
JMP	117	9100-01



40mm
largeur 19mm

marque	référence
Sherwood	SHE-08000K
JMP	7013-01

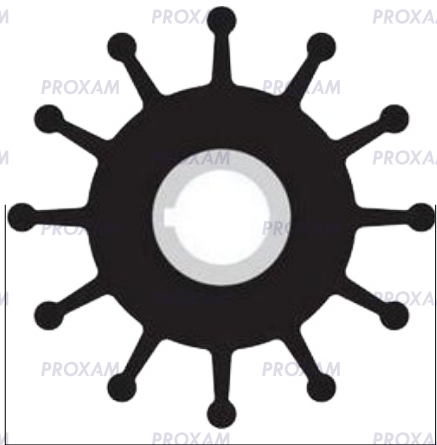


62,5mm

SHE-09000K largeur 22mm

SHE-09959K largeur 32mm

marque	référence	
Sherwood	SHE-09000K	SHE-09959K
JMP	7172-01	7192-01
Johnson Pump		09-701B-1



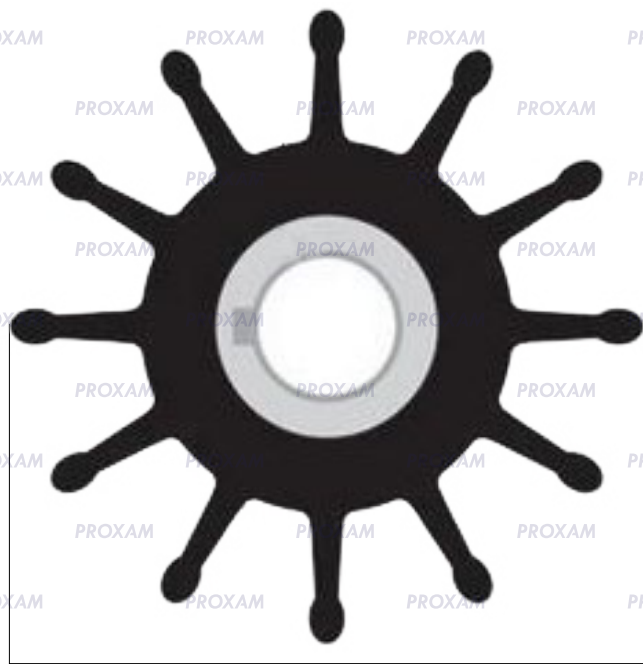
57mm
largeur 20mm

marque	référence
Sherwood	SHE-10077K
JMP	7110-01



65mm
SHE-10615K largeur 41,2mm
SHE-15000K largeur 50,8mm

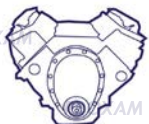
marque	référence	
Sherwood	SHE-10615K	SHE-15000K
JMP	7300-01	7352-01



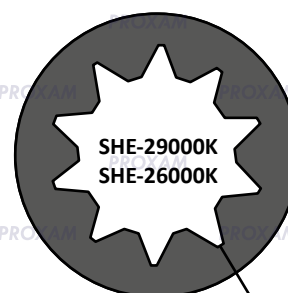
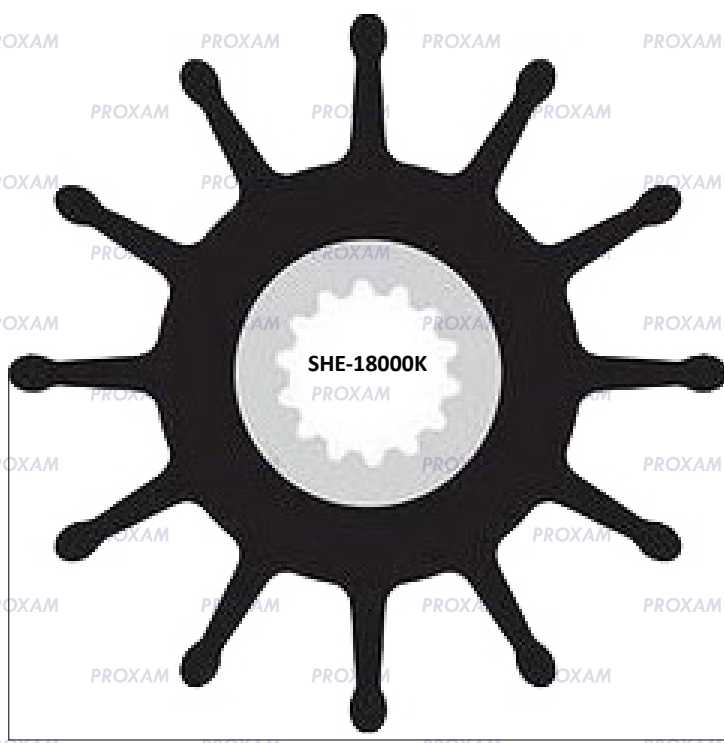
84mm

largeur 73mm

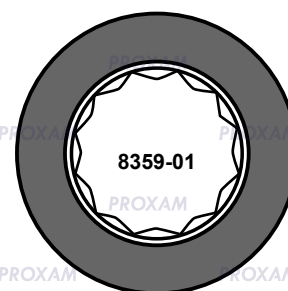
marque	référence
Sherwood	SHE-17000K
JMP	7600-01



REFROIDISSEMENT / TURBINE



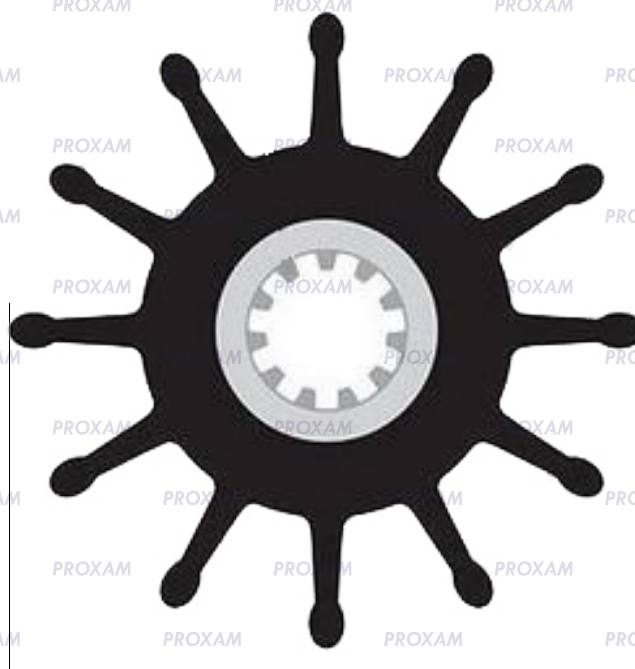
45° Spline



95mm
 SHE-18000K/SHE-29000K/8359-01 largeur 102mm
 SHE-26000K largeur 82mm

(modèle avec 10 cannelures étoiles)

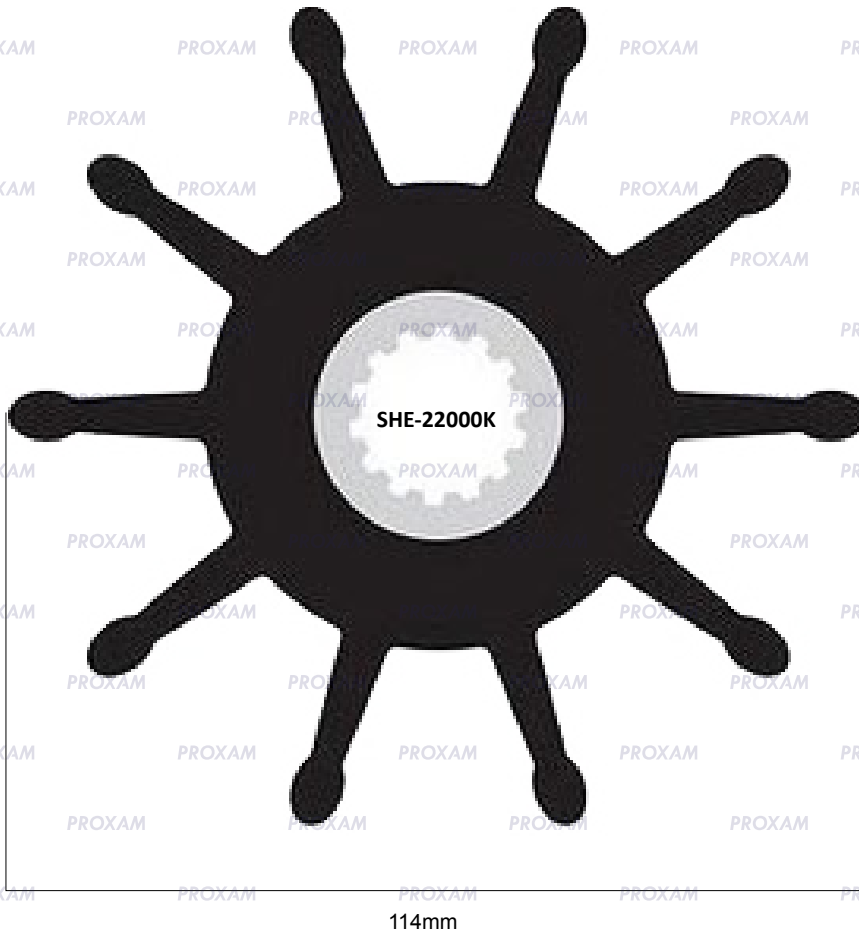
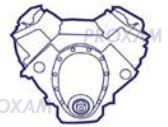
marque	référence			
Sherwood	SHE-18000K	SHE-26000K	SHE-28000K	SHE-29000K
JMP	8350-01		8359-01	



84mm
 largeur 73mm

marque	référence
Sherwood	SHE-27000K
JMP	7608-01

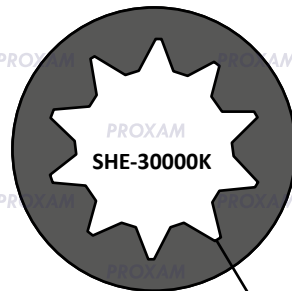
INBOARD



114mm

SHE-22000K/SHE-30000K

largeur 110mm



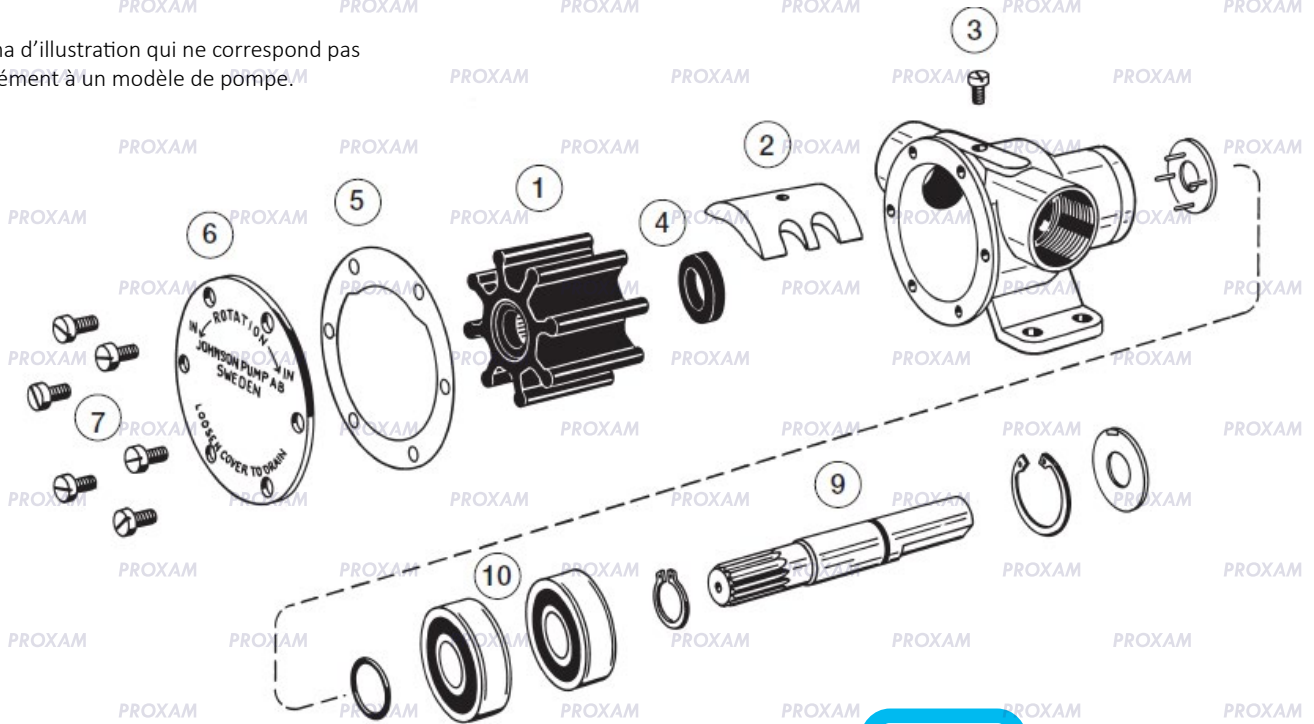
45° Spline

marque		référence	
Sherwood		SHE-22000K	SHE-30000K



REFROIDISSEMENT / KIT ENTRETIEN ET PIÈCES DÉTACHÉES

Schéma d'illustration qui ne correspond pas précisément à un modèle de pompe.



Pour toutes recherches de pièces détachées, n'hésitez pas à contacter notre service technique.

Pour identifier correctement vos pièces, vous devrez nous communiquer la référence gravée sur le couvercle de votre pompe voir ci-dessous elle permet d'accéder à la liste de l'ensemble des pièces.



Référence de la pompe
JPR-57630



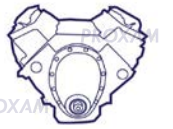
Référence de la pompe
G2610X



Référence de la pompe
10-24218-1

ATTENTION !

À l'exception des turbines, les autres pièces ne sont pas compatibles d'une marque à l'autre.



KIT D'ENTRETIEN POMPE JOHNSON



09-45581



09-45583



09-45585



09-45587



09-45589



09-45808



09-45825



09-45905



09-46599-1

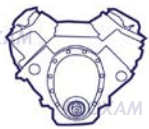


09-47425



09-47426

INBOARD



KIT ENTRETIEN POMPE À EAU SHERWOOD

Les pompes Sherwood équipent d'origine les moteurs Caterpillar, Cummins, Crusader, PCM, etc...
Les kits turbines sont présentés sous blister.

COMPOSITION DES KITS

- Le kit mineur comprend la turbine et les joints.
- Le kit majeur comprend la turbine, les joints, les roulements, la came, la plaque d'usure et parfois le couvercle.



		roulement	joint	cyclam	turbine	came + vis	plaque d'usure	clavette	couvercle	joint spi	circclip	rondelle	arbre	référence
KIT MINEUR	P1712, P1716B, P1722B, P1727FB, P1730F, P1731F, P1711, P1719, P1719F P171, P176, P172, P1710, P1726, P1726TC, P1732	1	1	1	1	1	1				1			SHE-23972
	G3, G4, G5, G5-1, G7, G7B, G8, G26, G45-1, G45-2, G46, G50, G55-2, G56, G85, H-85, K90, L10, L10B, L80, L90, M71, P1016, G1009	1	2	1							3	1		SHE-23976
	G1, G2, G15, G20, G21, G22, G30-2, G30-2B, G95-1, G9901, G9902, G9903, H10, J70, K75, K75B	1	2	1					1		3	1		SHE-23979
	GC1, GC4, GC5, G157, G151, G155, G1503, G1508 P1710C, P1710-04, P1732C, P1732-04	1	2	1					1		3	1		SHE-23980 SHE-25123
	P1716C, P1716-04, P1722C, P1722-04, P1727C, P1727-04, P1730C, P1730-04, P1730F-04, P1731-04				1	1	1		1	1				SHE-25124
	G1, G2, G15, G20, G21, G22, G30-2, G30-2B, G95-1, G9901, G9902, G9903, H10, J70, K75, K75B	2	1	2	1	1	1	1			5	1		SHE-12665
	P102, P105, P109 G1006, G1008	2		2	1						1	1	1	SHE-19354 SHE-22276
KIT MAJEUR	P1712, P1716B, P173, P1722B, P1727FB, P1730F, P1731F, P1711, P1719, P1719F P171, P176, P172, P1710, P1726, P1726TC, P1732	2	1	1	1	1	1	1	1	1	3	3		SHE-23974 SHE-23975
	G3, G4, G5, G5-1, G7, G7B, G8, G26, G45-1, G45-2, G46, G50, G55-2, G56, G85, H-85, K90, L10, L10B, L80, L90, M71	2	1	2	1	1	1	1			5	1		SHE-23977
	G2201, G22011-01, G22012-01, G22012X G2903-01, G2903-02, G2903X	2	1	1	1		1				3			SHE-25045 SHE-25073 SHE-25121
	G1010 P1710A, P1710C, P1726X, P1732A, P1732C	1	1	1	1	1	1	1	1	1	1	1	1	
	P1716A, P1716B-01, P1716B-02, P1716X, P1716C, P1716-04, P1722A, P1722B-01, P1722B-02, P1722X, P1722C, P1722-04, P1727A, P1727FB, P1727FB-01, P1727FB-02, P1727X, P1727C, P1727-04, P1730A, P1730-01, P1730-02, P1730F-01, P1730F-02, P1730X, P1731-04	2	1	1	1	1	1	1	1	1			1	SHE-25122
	P2701-01, P2704-01, P2701X, P2702-01, P2706-01, P2703-01, P2705-01, P2708-01, P2708X, P2710-01, P2709-01	2	1	1	1	1	1				1		1	SHE-25126



JOINT CYCLAM POUR POMPES SHERWOOD

pompe	référence
E35	SHE-10927
G1010, G1012	SHE-22117
G1503	SHE-12966
G21	SHE-12859
G2603X	SHE-23837
G2902X	SHE-23837
G2903X	SHE-24511
G2904X	SHE-23837
G3001X	SHE-23906
G702	SHE-24934
G907P, G910P	SHE-22546

pompe	référence
G9901, G9903	SHE-12859
GC1, GC5	SHE-12859
K75B-01	SHE-12859
L10B	SHE-12859
M71	SHE-12859
P1014	SHE-12859
P1710C, P1716C, P1719X, P1722C, P1727C, P1730C, P1732C	SHE-25115
P176X	SHE-15955S
R991	SHE-10927



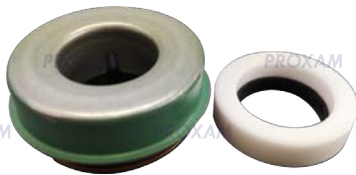
SHE-10927



SHE-12859



SHE-12966



SHE-15955S



SHE-22117



SHE-22546



SHE-23837



SHE-23906



SHE-24511



SHE-24934

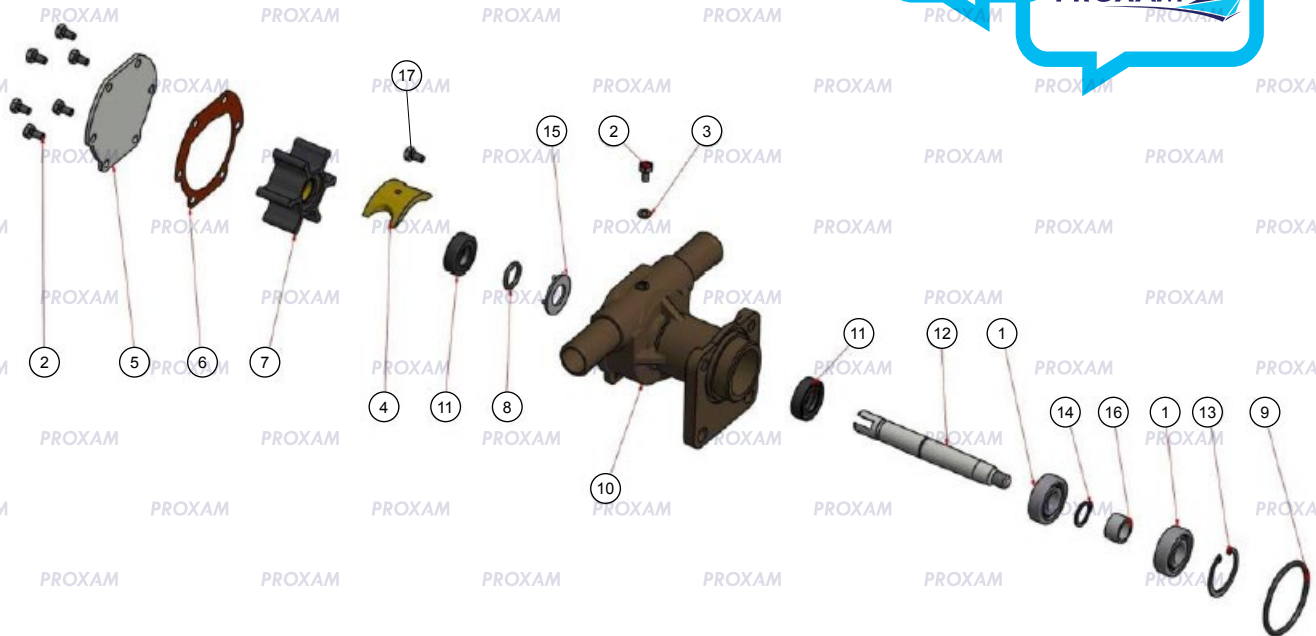


SHE-25115



REFROIDISSEMENT / KIT ENTRETIEN

KIT ENTRETIEN POMPE À EAU JMP



INBOARD

	n° repère	7	11/8	1	5	6	2	4	17	15	14	12	13	référence	
	pompe	poulie	turbine	joint cyclam/torique/ plat	roulement	plaque	joint de plaque	vis de plaque	came	vis de came	rondelle de came	rondelle	arbre	circlips	
KIT MINEUR	JPR-VP0010DA		1			1	1	6	1	1	1			JSM0072	
	JPR-VP0010DB		1			1	1	6	1	1	1			JSM0073	
	JPR-VD0020D		1	1		1	1	4			1			JSM0074	
	JPR-VP0030DA		1	1		1	1	4						JSM0075	
	JPR-VP0030DB		1	1		1	1	2			1		2	JSM0081	
	JPR-VP0040DB		1	1			1	6			1		1	JSM0080	
	JPR-VP0060DB		1	1		1	1	6			1		1	JSM0084	
	JPR-VP0050D		1	1		1	2	6	1	1		2	2	JSM0079	
	JPR-VP0090D		1	1		1	1	4	1	1	1	1		1	JSM0077
	JPR-VP0110DA		1	1		1	1	4	1	1	1	2			JSM0078
JPR-VP0120D		1	1		1	1	5	1	1	1	2			JSM0076	
KIT MAJEUR	JPR-VP0010DA		1	4	2	1	1	6	1	1	2	1	2	JSK0091	
	JPR-VP0010DB		1	3	2	1	1	6	1	1	2	1	2	JSK0092	
	JPR-VD0020D		1	3	2	1	1	4			2	1	2	JSK0093	
	JPR-VP0030DA		1	2	2	1	1	4				1		JSK0094	
	JPR-VP0030DB		1	1	2	1		2			1	1	3	JSK0100	
	JPR-VP0040DB	1	1	2		1	1	6			1	1	1	JSK0098	
	JPR-VP0060DB		1	2		1	1	6			1	1	1	JSK0103	
	JPR-VP0050D		1	3	2	1	2	6	1	1		2	1	2	JSK0099
	JPR-VP0090D		1	3	1	1	1	4	1	1	1	1	1	2	JSK0104
	JPR-VP0110DA		1	2	1	1	1	4	1	1		2	1	2	JSK0105
JPR-VP0120D		1	4	2	1	1	5	1	1		3	1	2	JSK0095	



EXTRACTEUR

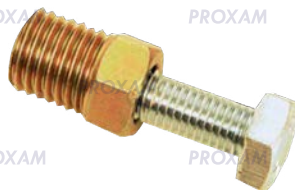


Pour turbine 09-820B
Référence : **09-36166-01**

Pour turbine 09-821BT-1
Référence : **09-47163-01**



Pour turbine Sherwood
17, 18, 22, 26 et 29000K
Référence : **SHE-25105**
Pour turbine 27000K
Référence : **SHE-25106**



Pour turbine 09-1028BT-1
Référence : **09-47165-01**



Modèle à griffes pour tous
types de turbines
Référence : **09-950-9300**

OUTIL POUR FACILITER LA POSE DES TURBINES

*5 modèles, à choisir en fonction de
la taille des turbines.*



BLEU

Pour turbine Ø 40mm
Référence : **950-9440**

ROUGE

Pour turbine Ø 51mm
Référence : **950-9451**

VERT

Pour turbine Ø 57mm
Référence : **950-9457**

JAUNE

Pour turbine Ø 65mm
Référence : **950-9465**

ARGENT

Pour turbine Ø 95mm
Référence : **950-9495**



RÉFRIGÉRANT D'HUILE



L 200mm
 Ø entrée/sortie d'eau 32mm
 Ø entrée/sortie d'huile 12mm
 Merc99356A2
 Référence : **18-2587**



L 300mm
 Ø entrée/sortie d'eau 32mm
 Ø filetage 3/8NPT
 Référence : **18-2588**

POMPE EAU DE MER MERCRUISER COMPLÈTE



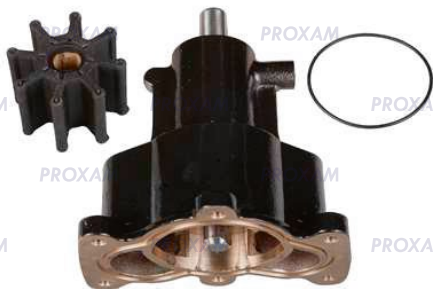
18-3016-1



18-3087



18-3155



18-3160-1



18-3237



18-3600



18-36001

type	référence			
	MerCruiser	pompe	turbine	kit ppe/eau
pompe bronze GM V6/8	46-862914A3	18-3160-1	18-3016-1	
pompe 2 pièces V8 microV	46-72774A32	18-3600	18-3087	18-3155
pompe 1 pièce V6/8 microV	807151A12	18-36001	18-3087	18-3237

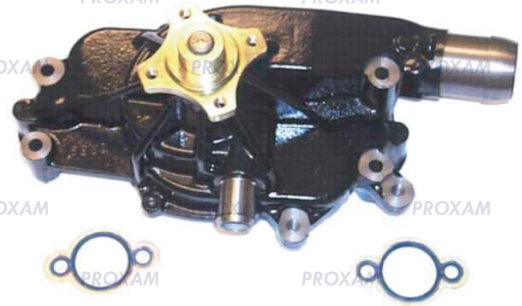


POMPE DE CIRCULATION

Pompe neuve avec turbine et raccords laiton, ressorts, plaque arrière en inox, joints.



18-3506-1



18-3573



18-3577-2



18-3584-1



18-3593



18-3599-2

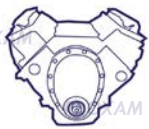


18-42608



ORB-15509

désignation	Mercuriser	Volvo / OMC	référence
GM 4 cylindres avec raccords d'eau	884727		18-3593
GM V6/V8 4,3/5,0/5,7l avec carter distribution métallique	60658, 850399, 17437	3853850	18-3599-2
GM V6/V8 4,3/5,0/5,7l avec carter distribution plastique	811841, 850399, 8503991	3851982	18-3599-2
GM V6 (2007&+)	46-879194366		18-3506-1
Indmar PCM 6.0l V8	Indmar556050	PCM RA057036	18-42608
GM V8 7,4 à 8,2l avec carter distribution métallique	67859, 17670, 811573	3855991	18-3577-2
GM V8 8,1l	883925		18-3573
Ford 5,0/5,8l	71683A1	3853796	18-3584-4
AQ125/140/145		3587508	ORB-15509



THERMOSTAT / MERCUISER / OMC

INBOARD



18-3551



18-3554



18-3558



18-3646



18-3647



18-3648



18-3649



18-3650



18-3651



18-3653



18-3668



18-3670

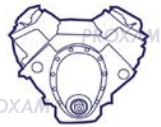


18-3671



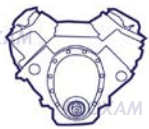
18-3677

	moteur	thermostat		kit thermostat	
		origine	référence	origine	référence
MERCUISER	GM 4cyl. 2.5l/3.0l/LX	59078		27-47590-1,59078	18-3650
	GM V6/V8 140°F	59137, 807252T4	18-3551		18-3668
	GM V6/V8 160°F +6.2L MPI	807252T2	18-3649		18-3648
	GM V6/V8 EFI 160°F	807252T2	18-3649	807252Q5	18-3647
	Ford V8 140°F	59137, 807252T6	18-3551		18-3651
	Ford V8 160°F	807252T2	18-3649	807252Q3	18-3646
OMC	GM 4cyl. 2.5l/3.0l/LX	982554	18-3558	982554,314809,313416	18-3670
	GM V6/V8	383307	18-3554	383307,310913	18-3653
	GM V6/V8 yc EFI 1991-97			3856961-2	18-3677
PCM	Ford V8	96319	18-3551	97361,RP026002E	18-3671



INBOARD

moteur	Volvo	température	type	référence
AQ110-130	876097/876080	60°	essence	ORB-15097
AQ120B/125/131/140/145/151/171/230/250/251	875580	82°	essence	18-3620
AQ165/170 L6 6cyl.	875791	55°	essence	ORB-15791
V6/V8 AQ175/205/211/225/231/240/260/271/280/290/311(74-93)	876305	62°	essence	18-3662
3.0GL/GS (93-96)	3853983-9	160°F	essence	18-3670
3.0l 4cyl GXI (09 & +)		145°F	essence	18-3626
3.0l 4cylGS, GL (96 & +)		160°F	essence	18-3621
V6/V8 4.3/5.0/5.7/5.8/7.4/8.2GL/GS/Gi/GSi (93-03)	3856961-2	160°F	essence	18-3677
GM V6/V8 4.3GL/GXI, 5.0/5.7GL/GXI (02&+)		150°F	essence	18-3618
MD2-17	876097/876080	60°	diesel	ORB-15097
MD6/7	875796	60°	diesel	ORB-15796
MD11/17	875784	74°/échangeur	diesel	ORB-15784
MD19/21/27/29/32	875785	71°	diesel	ORB-15785
MD30/40	875787	76°	diesel	ORB-15787
MD40	875788, 3831426	70°	diesel	ORB-15788
2001/2002/2003 Diesel	875779	60°	diesel	ORB-15779
(K) (TAM) D31,41,32,42,43,44,102,103,120,121,300	3831424	81°C	diesel	ORB-15269
2010,2020,2030,2040,D2-55	3580365		diesel	ORB-15263
D3	3840816	80°C	diesel	ORB-15261



REFROIDISSEMENT / MERCUISER

DURITE



18-3601



18-3602



18-3603



18-70925



18-70927



18-70931



18-70932



18-70935



18-70940



18-70943



18-70945



18-70947



18-70948



18-70953



18-70955



18-70956



18-70958



18-71337

type	Mercruiser	référence
durite d'aspiration Alpha One Ø 16mm	32-32461	18-3601
durite d'aspiration Alpha One Ø 19mm	32-41725-33	18-3602
durite d'aspiration Bravo	32-43437	18-3603
GM 4/6cyl. pompe de circulation à thermostat	32-96879/47640	18-70931
GM V6/V8 4.3/5.0/5.7l pompe de circulation à thermostat	32-87108	18-71337
GM V6/V8 4.3/5.0/5.7l thermostat à collecteur gauche Alpha One/G2	32-16021-1	18-70925
GM V6/V8 4.3/5.0/5.7l thermostat à collecteur droit Alpha One/G2	32-87117-1	18-70932
GM V8 5.0/5.7/7.4l thermostat à collecteur gauche (77/92)	32-73795	18-70927
logement thermostat à réfrigérant GM V6/V8	32-806856	18-70935
logement thermostat à collecteur GM V6/V8 après 96 (gauche)	32-860144	18-70940
logement thermostat à collecteur GM V8 454/502 (gauche)	32-89749-1	18-70943
V6 (1998 &+) thermostat à collecteur gauche	32-862139	18-70945
V6 (1998 &+) thermostat à collecteur droit	32-862124	18-70947
V6/V8SB (1996 &+) thermostat à réfrigérant	32-808033	18-70948
V8 5,0/5,7L Bravo (1997 &+) pompe à eau de mer à réfrigérant	32-808044-1	18-70953
V8 (1987/95) réfrigérant à logement de thermostat (à 4 connections)	32-16011	18-70955
V6 (1987/95) réfrigérant à logement de thermostat (à 4 connections)	32-16012	18-70956
V8 (1985/95) platine à réfrigérant	32-9624644	18-70958

INBOARD

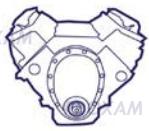


SONDE TEMPÉRATURE D'EAU / PRESSION D'HUILE



INBOARD

type	modèle	origine			moteur	référence
		Mercuriser	OMC	Volvo		
température d'eau US	3/8"-18 NPT simple station	97257A1	980613	3853787		TS26621
	3/8"-18 NPT double station	49734A1				18-5897
	1/2"-14 NPT simple station	97258A1	171960			TS26631
	1/2"-14 NPT double station					18-5898
pression d'huile US	1/8" simple station	90806	982650	872063		18-5899
	1/8" double station			872064		OP24891
mancontact huile VDO	simple station			1324750	AQ120/145,V8,2001/2/3	ORB-18750
	simple station			807078	MD1/2/3/5/6	ORB-18078
	simple station			829587	MD5/7/11/17	ORB-18587
kit complet alarme/buzzer	1/8" huile, 3/8" eau					MP41400
bouchon acier	1/4"					18-4257
	3/4"					18-4258
bouchon laiton	1/8"					18-4263
	3/8"					18-4264
vis de purge	1/8"			82744	AQ140/145/151	ORB-15744
	1/4"	22-87238	379957	82745	AQ110 à 171, TMD40	18-4218

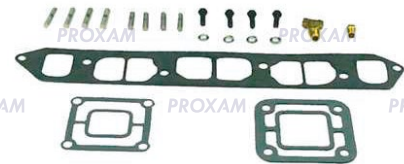


REFROIDISSEMENT / GM 4 CYLINDRES

OMC 140 / VOLVO 3.0I



18-1922



OMC-1-984054

repère	description	origine	applications	référence
1	collecteur	984054	GM 3.0l 4 cylindres modèles 140	OMC-1-984054
2	coude	987784,910380	collecteur OMC-1-984054, joint 18-2875	18-1922
4	joint carburateur	315055	collecteur OMC-1-984054	18-0937-9
5	joint plaque	311121	collecteur OMC-1-984054, plaque 18-4009	18-2861
7	joint plaque	907761	collecteur OMC-1-984054	18-0114-1
8	joint collecteur	912164	collecteur OMC-1-984054	18-1204

VOLVO 3.0I GL / GS



OMC-1-3858850



OMC-20-3853628



OMC-20-3862603P



OMC-47-3853256



OMC-20-3862603

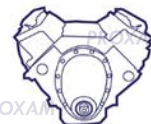


OMC-47-908013

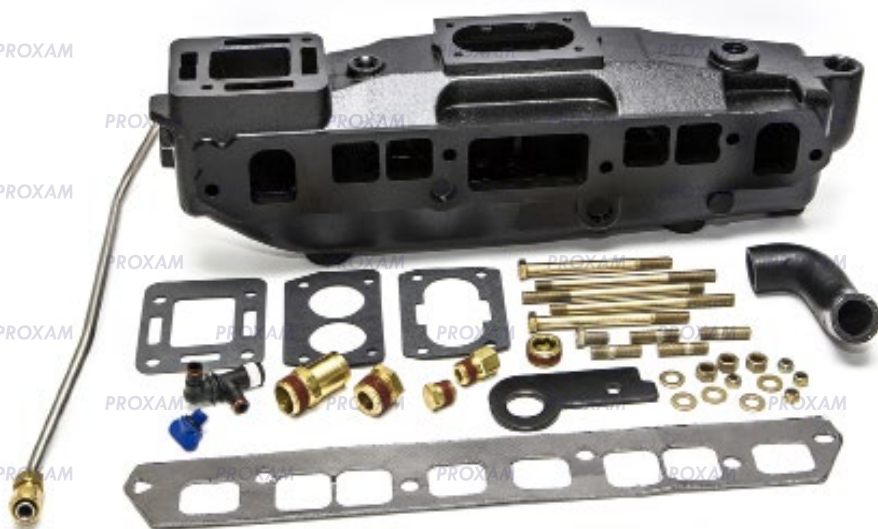


OMC-1-3858850P

description	origine	référence
collecteur + kit de montage	3858870,986985,3854045,3857450,3858871	OMC-1-3858850
coude + kit de montage	3862603,3853673,3850799,3857798,3863071,3588684	OMC-20-3862603
joint de coude	908013	OMC-47-908013
joint de collecteur	3853256	OMC-47-3853256
plaque de restriction inox	3853628	OMC-20-3853628
joint de coude + kit de montage	3862603P	OMC-20-3862603P
joint collecteur + coude + kits de montage	3858870P	OMC-1-3858850P



MERCURISER



18-1956-3

description	origine	applications	référence
collecteur	99798A18	GM 3,0l, modèle 140 avec carburateur Mercarb et starter électrique (1983-95)	18-1956-3
collecteur	860235A3	GM 3,0l LX (1990-98). Joint 18-0680/FP-17304. carbu. Mercab.	MC-1-860235
joint collecteur	27-96429	tous types sauf LX	18-1204
joint collecteur	27-815528	MC-1-860235 3,0l LX	18-0680
joint collecteur	27-815528	MC-1-860235 LX	FP-17304
plaque AV	60252A2	collecteurs 18-1954-1/18-1956-3	18-4009
soufflet		coude MC-20-12076	18-2748
coude	76351A2	collecteurs 18-1954-1/18-1956-3	MC-20-60426
coude	12076A2	collecteur MC-1-860235	MC-20-12076
kit montage		inclus dans kits de montage	
2 vis de montage		coudes MC-20-60426 et 18-1978	18-4362
joint coude	27-997722	coude MC-20-12076	18-8551
joint coude	27-39915	MC-20-60426 et 18-1978	18-2833
		MC-20-12076	18-2819

THERMOSTAT

Origine : Merc. 59078T3



Référence : **18-3650**

SOUFFLET

Origine : Merc. 32-44348T

Ø 102mm



Référence : **18-2748**



REFROIDISSEMENT / GM V6

KIT REFROIDISSEMENT VOLVO



- 2 collecteurs MC-1-99746,
- 2 coudes MC-20-44354,
- Joints + visserie.

Référence : **KIT-V6M1**



- 2 collecteurs VO-856894,
- 2 coudes VO-857037,
- Joints de collecteur 18-2909 + visserie coudé.

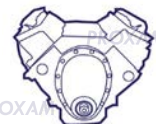
Référence : **KIT-V6V1**



- 2 collecteurs OMC-1-3857656,
- 2 coudes OMC-20-913784,
- Joints + visserie.

Référence : **KIT-V6V2**





KIT VOLVO REHAUSSÉ

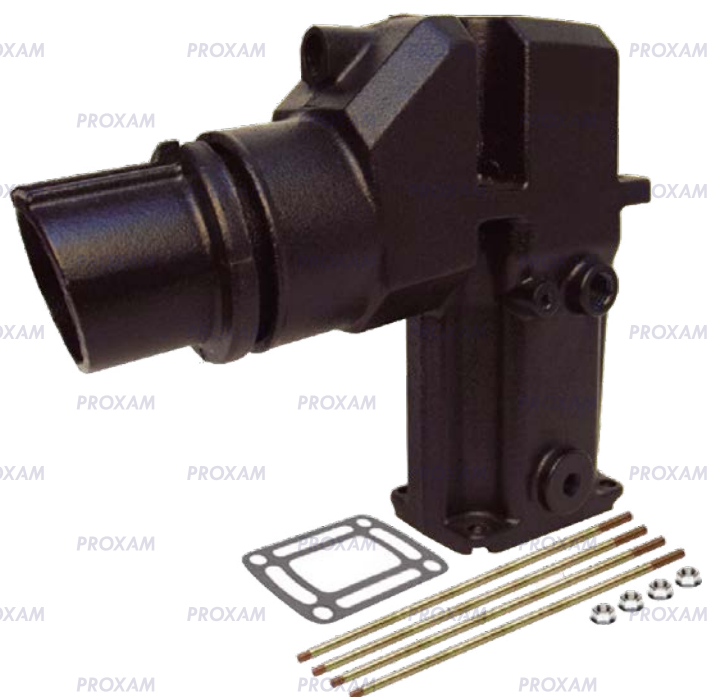


- 2 collecteurs OMC-1-3857656
- 2 coudes VO-20-386267
- Joints + Visserie

Référence : **KIT-V6V3**

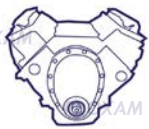
COUDE REHAUSSÉ VOLVO V6

Hauteur : 28cm



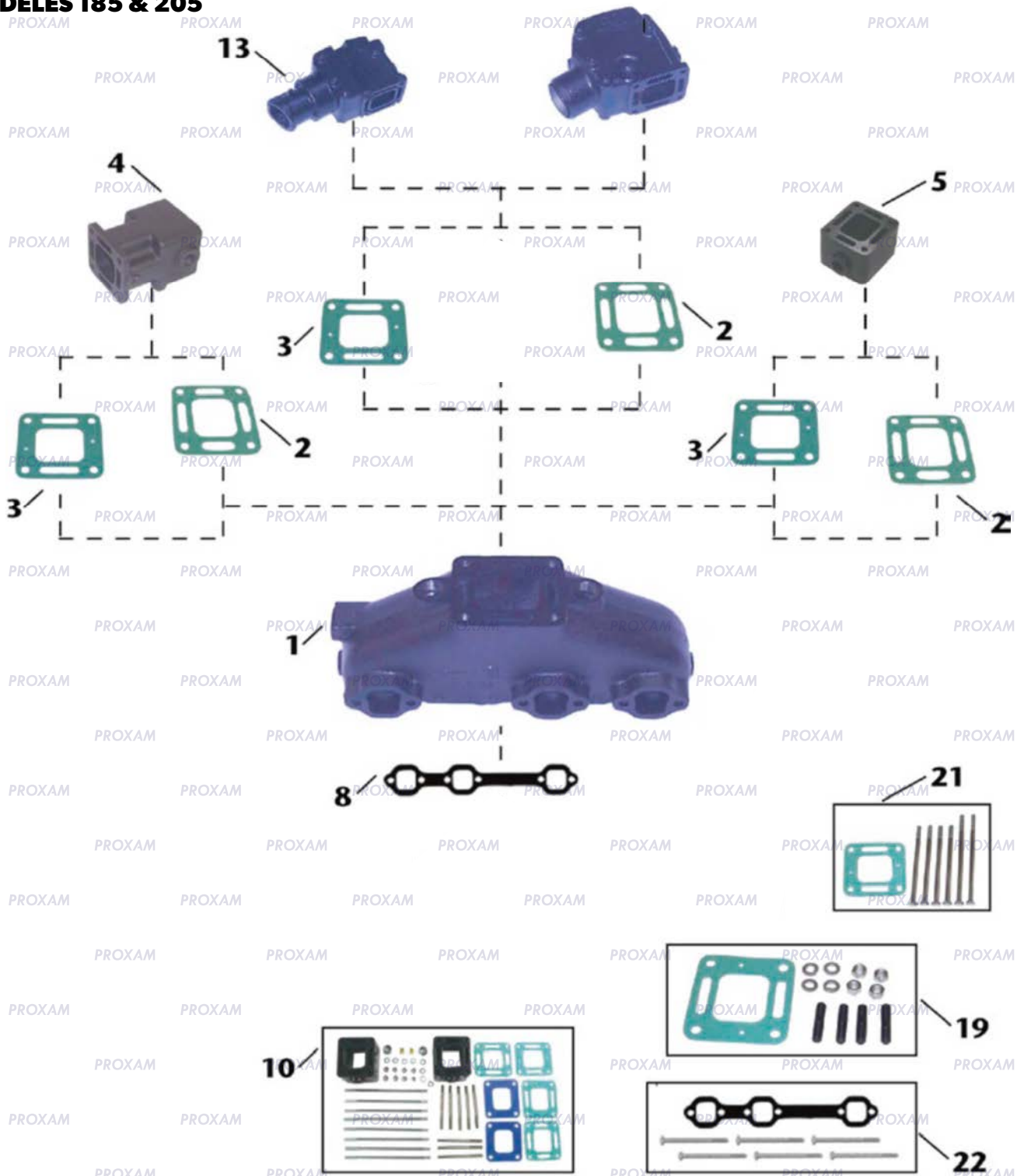
- 4.3 L**
 GL-A/-B/-C/-D/-E/-EF/-G/-P
 GXi-A/-C/-CF/-D/-DF/-E/-EF/-F/-FF
 GXiE-M/-P /-Q
 OSi-E/-EF/-J/-JF
 PV6 200-A, V6-225-A, V6-225-E-A

Référence origine : 386267
 Référence : **VO-20-386267**



REFROIDISSEMENT / GM V6 MERCRUISER

MODÈLES 185 & 205



repère	description	origine	applications	référence
1	collecteur	99746A17	GM V6 4,3L + vis + joints	MC-1-99746
2	joint coude	27-818832	coudes MC-20-44354 et 18-1970-1	18-2849
3	joint coude	27-41813	joint avec restriction	18-0897
4/10	kit rehausse		kit 2 rehausse 150mm + vis + joints	MC-20-93322A3
5/10	kit rehausse	807476A6	kit 2 rehausse 76mm + vis + joints	MC-20-93320A3
8	joint collecteur	27-99757	collecteur MC-1-99746	18-2909
13	coude	44354A3,807914A1	joint 18-2849, kit montage 18-8505	MC-20-44354
19	kit montage		coude 18-1970-1	18-8529
21	kit montage		coude MC-20-44354	18-8505
22	kit montage		collecteur MC-1-99746	18-8533



LOGEMENT THERMOSTAT



18-1977-1

18-1989

18-1989k

moteur	origine Merc.	logement haut	origine Merc.	référence logement bas	référence kit service
GM V6/V8 ancien modèle à billes	47441A1	18-1977-1			
GM V6/V8 nouveau modèle	47441A1	18-1977-1			
GM V6/V8 inox Alpha/Bravo (98&+)	47441A1	18-1977-1	860256A3/4	18-1989	18-1989K

THERMOSTAT MERCUISER



18-3551

18-3647

18-3648

18-3649

18-3668

moteur	origine	référence thermostat	origine	référence kit thermostat
GM V6/V8 140°F	59137	18-3551	807252T7	18-3668
GM V6/V8 160°F +6.2L MPI	807252T2	18-3649		18-3648
GM V6/V8 EFI 160°F	807252T2	18-3649	807252Q5	18-3647

SOUFFLET ÉCHAPPEMENT

origine	description	référence
32-44348T	haut Ø 102mm	18-2748
32-14358T	bas oval Ø 102mm	18-2746
32-70981A3	haut Ø 76mm	18-2762
32-90949	bas Ø 76mm	18-2761



18-2746

18-2748

18-2761

18-2762

CLAPET ÉCHAPPEMENT



Référence : **18-2727**

COUDE CONVERSION



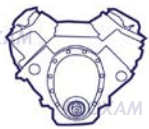
Référence : **MC-20-14478**

PURGE

Origine : Merc22-806926A1



Référence : **18-4224**



REFROIDISSEMENT / GM V6 MERCRUISER

GM V6 4.3L À JOINT SEC



MC-20-864591



MC-1-864612



MC-1-864612P



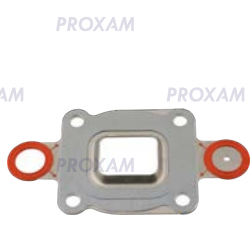
MC-20-864591P



MC47-27-864547



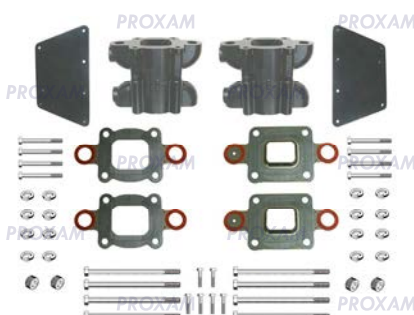
MC47-27-864549



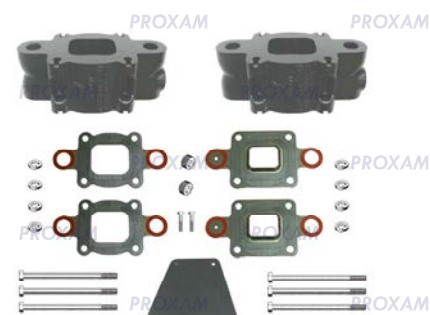
MC47-27-864850



FP-17410/18-2909



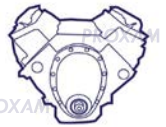
MC-20-864908A1



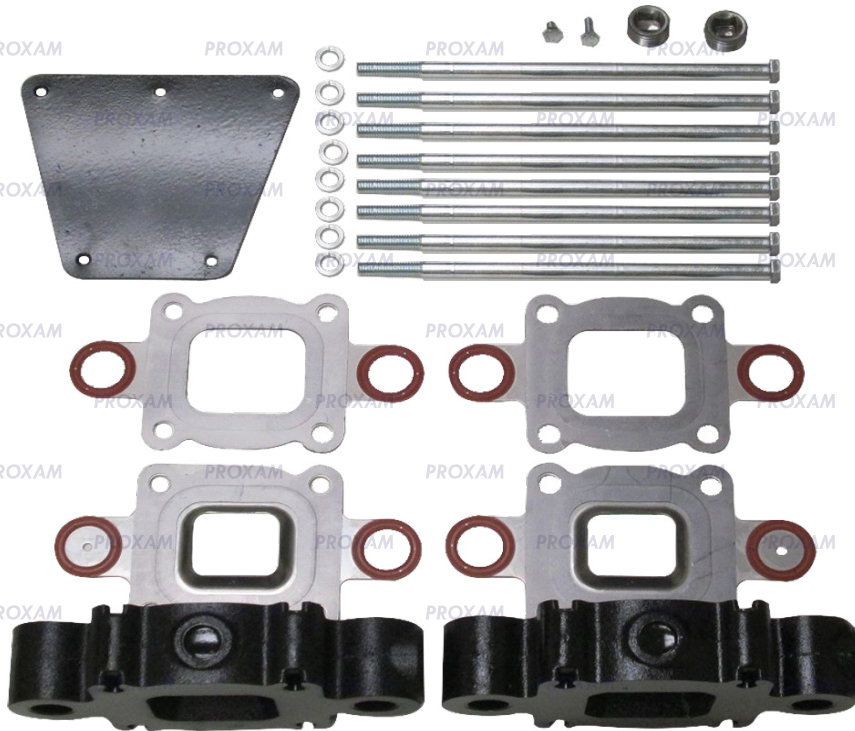
MC-20-864929A3

description	origine	référence
collecteur V6 MPI, kit MC-1-864612P inclus	864612T01	MC-1-864612
coude V6 MPI, kit MC-20-864591P inclus	864591T02	MC-20-864591
kit montage collecteur V6 MPI		MC-1-864612P
kit montage coude V6/V8 MPI		MC-20-864591P
joint sans restriction V6/V8 MPI	864547A02	MC47-27-864547
joint avec restriction V6/V8 MPI	864850A02	MC47-27-864850
joint fermé V6/V8 MPI	864549A02	MC47-27-864549
kit 2 rehausses 75mm + kits montage V6/V8 MPI	864929A3	MC-20-864929A3
kit 2 rehausses 150mm + kits montage V6/V8 MPI	864908A1	MC-20-864908A1

INBOARD



KIT REHAUSES MERCURISER 40MM

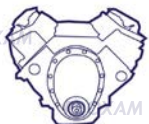


Référence : **MC-20-865996A3**



L'équipe technique est à votre écoute.

Téléphone / 04 91 46 34 34 **TAPEZ 2**
service.technique@pieces-marine.com



GM V6 / POMPE / POCHETTE DE JOINTS

POMPE ASSISTANCE



Poulie micro V
OEM 861578
Référence : **18-8297**



Poulie micro V Ø 75mm
OEM 807757T
Référence : **18-6457**



Pompe d'assistance
OEM 16792A39
Référence : **18-7508**

GM 4.3L V6 262CID ALÉSAGE 4.00"

Mercuriser 4.3i/LX OMC 4.3i Volvo 4.3Gi/L/S 175 à 205cv



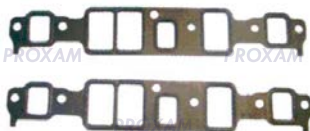
18-0311
FP-17920



18-0405
FP-17971



18-0487



18-1238

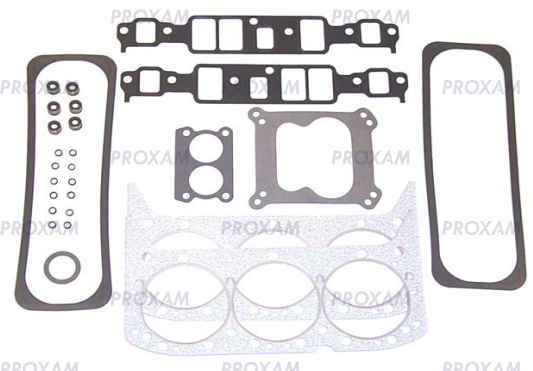


FP-17115

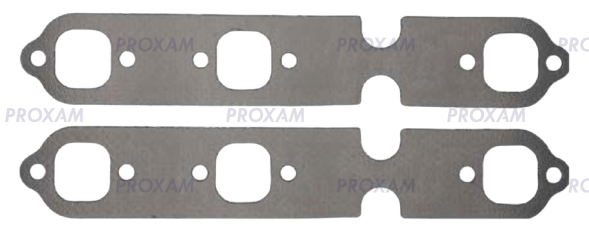
désignation	description	référence	
		Fel-Pro	Sierra
joint de culasse	livré à l'unité		18-3879
pochette rodage	moteurs non Vortec	FP-17210	
POCHETTE BASSE			
pochette basse	non Vortec, joint de carter 1 pièce, joint spi AR 1 pièce	FP-17115	
JOINT DE COLLECTEUR			
joint admission	kit complet		18-1238
joint échappement	1 paire		18-2909
JOINT DE CARTER D'HUILE			
joint carter d'huile	joint 1 pièce sans joint spi AR	FP-17971	18-0405
JOINT DE CACHE CULBUTEUR			
joint cache culbuteur	moteurs non Vortec. Kit complet sauf Sierra : 2 par moteur	FP-17920	18-0311
joint cache culbuteur	moteurs Vortec. Kit complet	FP-17921	
JOINT DE DISTRIBUTION			
joint distribution	moteurs non Vortec. kit complet.	FP-17871	
POCHETTE COMPLÈTE			
pochette complète	pochette complète Mercuriser, non Vortec		18-4388

INBOARD

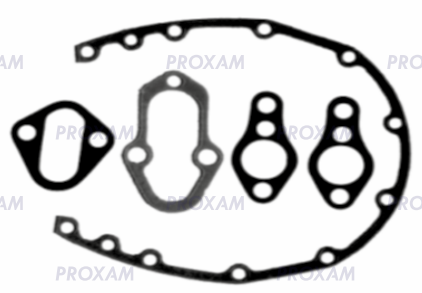
POCHETTE DE JOINTS / GM V6



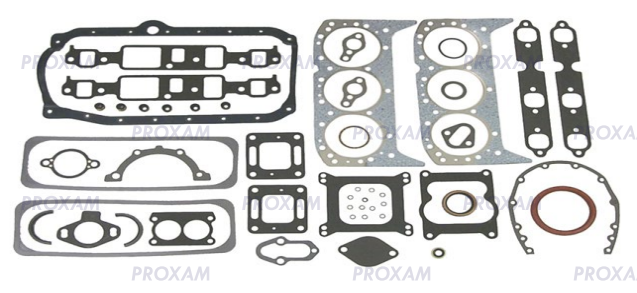
FP-17210



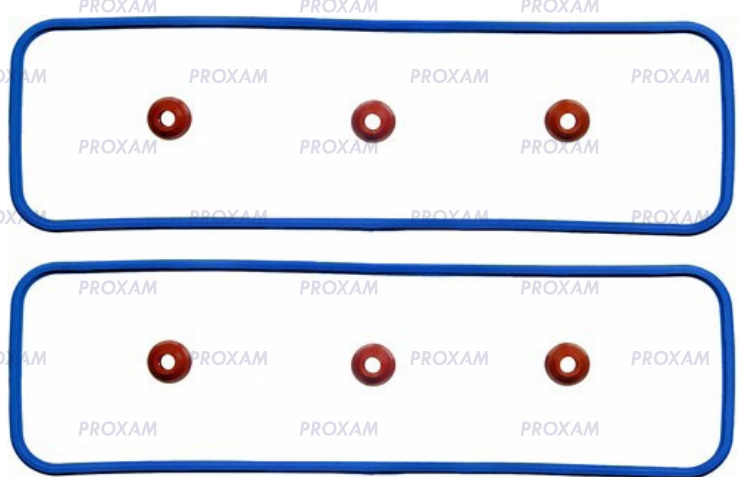
18-2909



FP-17871

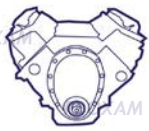


18-4388



FP-17921

INBOARD



KIT DE REFROIDISSEMENT VOLVO



- 2 collecteurs MC-1-87114,
- 2 coudes MC-20-44354,
- Joints + visserie.

Référence : **KIT-V8M1**



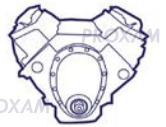
- 2 collecteurs VO-1-835804,
- 2 coudes VO-20-855384,
- Joints + visserie.

Référence : **KIT-V8V1**



- 2 collecteurs OMC-1-914035,
- 2 coudes OMC-20-913784,
- Joints + visserie.

Référence : **KIT-V8V2**



KIT VOLVO REHAUSSÉ



- 2 collecteurs OMC-1-914035
- 2 coudes VO-20-386267
- Joints + Visserie

Référence : **KIT-V8V3**

COUDE REHAUSSÉ VOLVO V8

Hauteur : 28cm



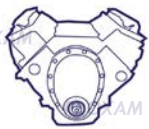
5,0 L

- GL-A/-B/-E
- GXi-B/-BF/-C/-CF/-D/-DF/-E/-P
- OSi-B/-BF/-CF/-D/-DF

5,7 L

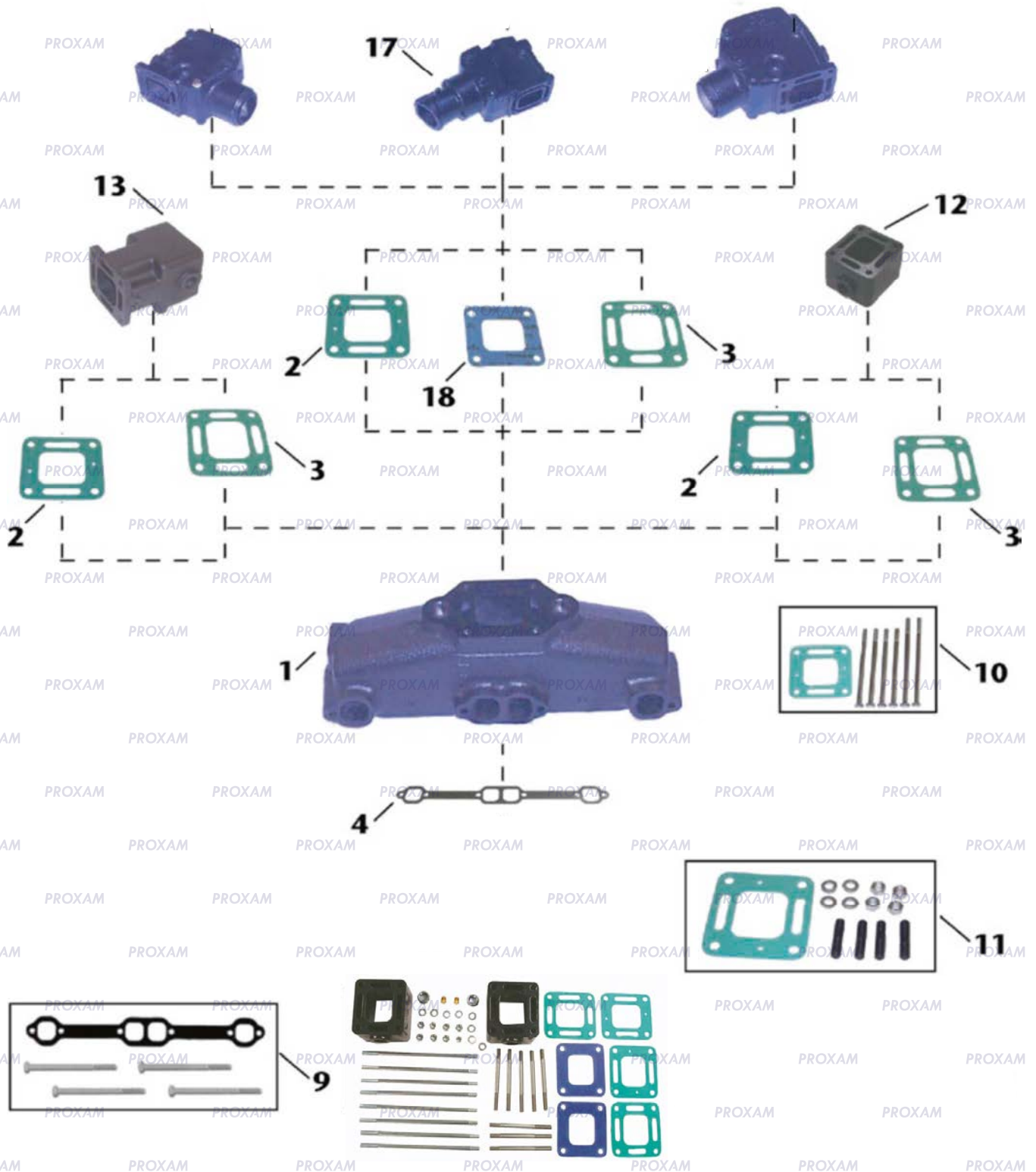
- Gi-B/-BF/-300P/-300R
- GiE-300-P
- GL-A/-B/-E
- GXi-C/-CF/-P
- GXiE-P/-320R
- OSi-A/-AF,
- OSXi-A/-AF,
- V8-270-E-A/-B, V8-300-E-B/-B, V8-320-E-B/-B

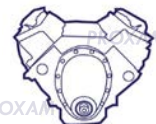
Référence origine : 386267
 Référence : **VO-20-386267**



REFROIDISSEMENT / GM V8

INBOARD





repère	description	origine	applications	référence
1	collecteur	860246A3	GM V8 Small block 5,0/5,7l modèles 200,228,230,260,898 (1982 & +)	MC-1-87114
2	joint coude	27-41813	avec restriction	18-0897
3	joint coude	27-818832	collecteur MC-1-87114, coudes 18-1970/74, rehausses	18-2849
4	joint collecteur	96306	collecteur MC-1-87114, inclus dans kit montage 18-8520	18-2949
9	kit montage		collecteur MC-1-87114	18-8520
10	kit montage		coude MC-20-44354	18-8505
11	kit montage		coudes 18-1970-1, 18-1974-1	18-8529
12	kit rehausses	807476A6	2 rehausses 76mm+visserie+joint	MC-20-93320A3
13	kit rehausses		2 rehausses 150mm+visserie+joint	MC-20-93322A3
17	coude	44354A3,807914A1	collecteur MC-1-87114, joint 18-2849, kit montage 18-8505	MC-20-44354

LOGEMENT THERMOSTAT



18-1977-1



18-1989



18-1989K

moteur	origine Merc.	référence logement haut	origine Merc.	référence logement bas	référence kit service
GM V6/V8 anc.mod. à billes	47441A1	18-1977-1			
GM V6/V8 nouv.mod.	47441A1	18-1977-1			
GM V6/V8 inox Alpha/Bravo (98&+)	47441A1	18-1977-1	860256A3/4	18-1989	18-1989K
GM V6/V8 (97/00) Bravo	47441A1	18-1977-1			

THERMOSTAT MERCURISER



18-3551



18-3647



18-3648



18-3649



18-3668

moteur	origine	référence thermostat	origine	référence kit thermostat
GM V6/V8 140°F	59137	18-3551		18-3668
GM V6/V8 160°F +6.2L MPI	807252T2	18-3649		18-3648
GM V6/V8 EFI 160°F	807252T2	18-3649	807252Q5	18-3647

SOUFFLET ÉCHAPPEMENT

Origine : Merc. 22-806926A1
Ø 102mm ovale, bas.



Référence : **18-2746**

Origine : Merc. 32-44348T
Ø 102mm haut.



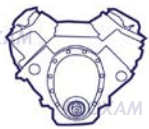
Référence : **18-2748**

PURGE

Origine : Merc. 22-806926A1



Référence : **18-4224**



REFROIDISSEMENT / GM V8 MERCRUISER

GM V8 5.0 / 5.7 / 6.2 MPI À JOINT SEC



MC-1-865735



MC-20-864591



MC-20-864309



MC-1-865735P/ MC-20-864591P



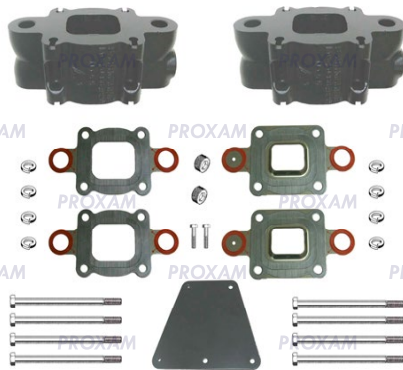
MC47-27-864547



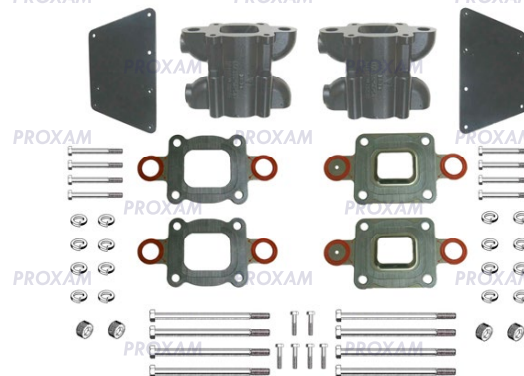
MC47-27-864549



MC47-27-864850



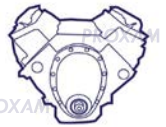
MC-20-864929A3



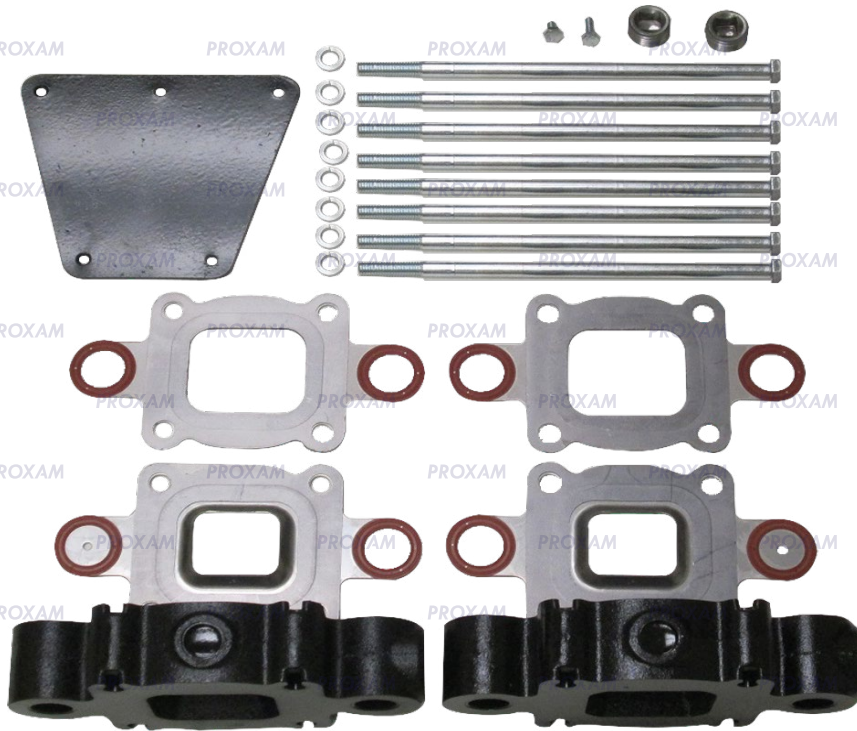
MC-20-864908A1

description	origine	référence
collecteur kit MC-1-865735 inclus	865735A02	MC-1-865735
coude (02-04/s/n OM600000 à OW309999) + joints + vis	864309T01	MC-20-864309
coude (04&+/s/n : OW310000 &+) kit MC-20-864591P inclus	864591T02	MC-20-864591
kit de montage collecteur		MC-1-865735P
kit de montage coude		MC-20-864591P
joint avec restriction	864850A02	MC47-27-864850
joint ouvert	864547A02	MC47-27-864547
joint fermé	864549A02	MC47-27-864549
kit 2 risers 150mm+joints+ kits de montage	864908A1	MC-20-864908A1
kit 2 risers 75mm+joints+ kits de montage	864929A3	MC-20-864929A3

INBOARD



KIT REHAUSES MERCUISER 40MM

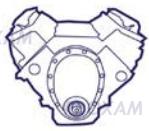


Référence : **MC-20-865996A3**



L'équipe technique est à votre écoute.

Téléphone / 04 91 46 34 34 **TAPEZ 2**
service.technique@pieces-marine.com



GM V8 5.0L / 5.7L / 6.2L / POCLETTE DE JOINTS

GM 5.0L V8 305CID ALÉSAGE 3.736"

Mercuriser 5.0I/LX OMC 5.0I Volvo AQ200/231 185 à 230 cv

désignation	description	référence	
		Fel-Pro	Sierra
joint de culasse	livré à l'unité		18-3876
pochette de rodage	cache culbuteurs à fixations centrales	FP-17224	18-1267
pochette de rodage	cache culbuteurs à fixations externes	FP-17220	18-1266
POCLETTE BASSE			
pochette basse	joint de carter 4 pièces, joint spi AR 2 pièces	FP-17120	
JOINT DE COLLECTEUR			
joint admission	kit complet		18-0868
joint admission	V8 Gen+ (96&+)		18-0488
joint échappement	1 paire		18-2949
JOINT DE CARTER D'HUILE			
joint carter d'huile	joint 4 pièces ss joint spi AR 2 pièces, jauge huile gauche	FP-17980	
joint carter d'huile	joint 4 pièces ss joint spi AR 2 pièces, jauge huile droite	FP-17981	
joint carter d'huile	joint 1 pièce sans joint spi AR		18-1237
JOINT DE CACHE CULBUTEUR			
joint cache culbut	1 joint en Sierra. Fixations centrales		18-0664
joint cache culbut	kit 2 joints en Felpro, 1 joint en Sierra. Fixations externes	FP-17930	
JOINT DE DISTRIBUTION			
joint distribution	kit complet	FP-17871	
POCLETTE HAUTE			
pochette complète	pochette Mercuriser joint carter 4 pièces jauge gauche (avant 1986)		18-4386
pochette haute	pochette Merc.27-75611A03 , Gen+/Vortec		18-1254

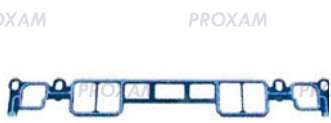
GM 5.7L V8 350CID ALÉSAGE 4.0"

Mercuriser 5.7I/Gen+ OMC 5.7I Volvo AQ260/311 240 à 290cv

désignation	description	référence	
		Fel-Pro	Sierra
joint de culasse	livré à l'unité		18-3876
pochette de rodage	cache culbuteur à fixations centrales		18-1267
pochette de rodage	cache culbuteur à fixations externes	FP-17230	18-1266
POCLETTE BASSE			
pochette basse	joint de carter 4 pièces, joint spi AR 2 pièces	FP-17120	
JOINT DE COLLECTEUR			
joint admission	kit complet sauf Gen+ carter distrib.plastique		18-0868
joint admission	V8 Gen II (96&+)		18-0488
joint échappement	1 paire		18-2949
JOINT DE CARTER D'HUILE			
joint carter d'huile	joint 4 pièces ss joint spi AR 2 pièces, jauge huile gauche	FP-17980	
joint carter d'huile	joint 4 pièces ss joint spi AR 2 pièces, jauge huile droite	FP-17981	
joint carter d'huile	joint 1 pièce sans joint spi AR		18-1237
JOINT DE CACHE CULBUTEUR			
joint cache culbuteur	1 joint en Sierra. Fixations centrales		18-0664
joint cache culbuteur	kit 2 joints en Felpro, 1 joint en Sierra. Fixations externes	FP-17930	
JOINT DE DISTRIBUTION			
joint distribution	kit complet	FP-17871	
POCLETTE HAUTE			
pochette complète	Mercuriser joint carter 4 pièces jauge gauche (avant 1988)		18-4386
pochette haute	Merc.27-75611A03 , Gen+/Vortec		18-1254

INBOARD

POCHETTE DE JOINTS / GM V8 5.0L / 5.7L / 6.2L



18-0488



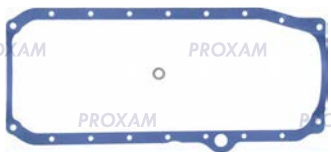
18-0664
FP-17931



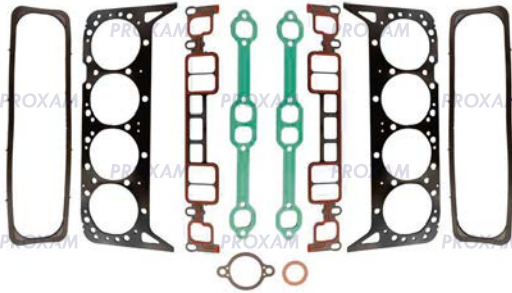
18-0868



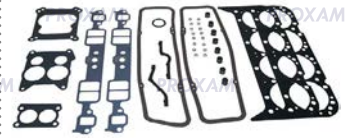
18-2949



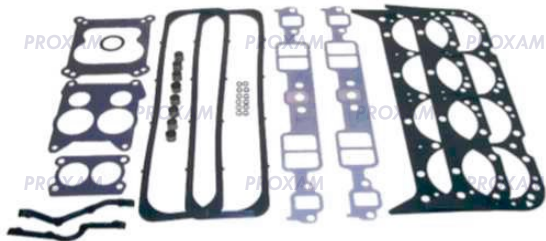
18-1237



18-1254



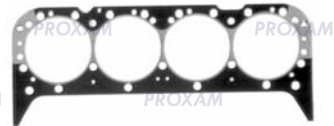
18-1266
FP-17220



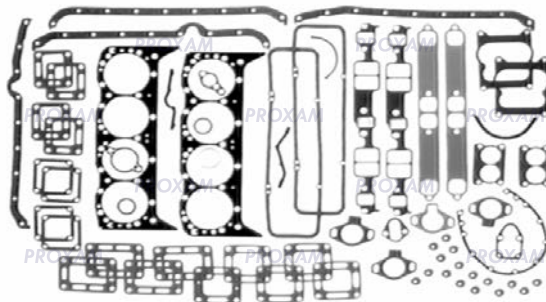
18-1267
FP-17224



FP-17930



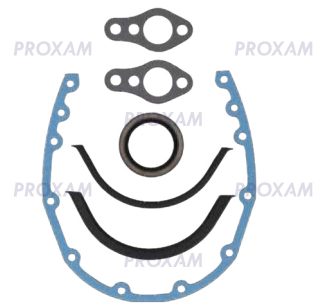
18-3876



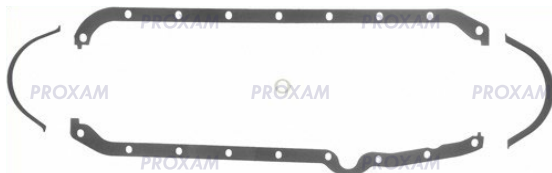
18-4386



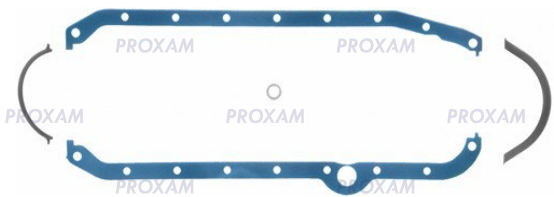
FP-17120



FP-17871



FP-17980



FP-17981

INBOARD



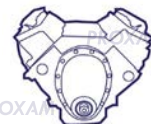
NOTE

INBOARD



L'équipe technique est à votre écoute.

Téléphone / 04 91 46 34 34 **TAPEZ 2**
service.technique@pieces-marine.com



ORB-12870



ORB-13039



ORB-13100



ORB-13623



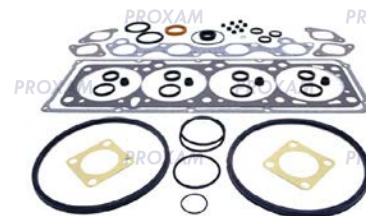
ORB-13646



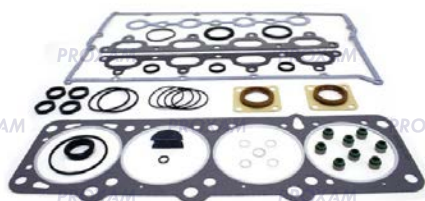
ORB-13909



ORB-21300



ORB-21302



ORB-21303



ORB-21304



ORB-21359



ORB-21400



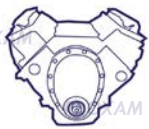
ORB-21433



ORB-21569

moteur	AQ115,130		AQ120B,125A,140A		
	type	référence 4 cyl. B20	1969/77	référence 4 cyl.	1975/84
joint culasse	ORB-13623	462623	ORB-13645	1378645	
pochette rodage	ORB-21569	876358	ORB-21300	876300	
pochette complémentaire	ORB-21400	876342	ORB-21433	876433	
joint cache culbuteurs	ORB-13100	419678	ORB-13909	1378909	

moteur	AQ125,131,145,151, 230, 250		AQ171		AQ165,170		
	type	référence 4 cyl.	1984 et +	référence 4 cyl.	1984 et +	référence 6 cyl.	1968/78
joint culasse	ORB-13646	1378646	ORB-13646	1378646	ORB-13008	461618	
pochette rodage	ORB-21302	876302	ORB-21303	876303	ORB-21359	876359	
pochette complémentaire	ORB-21304	876304	ORB-21304	876304			
joint cache culbuteurs	ORB-12870(A)/13909(B)	1378870	ORB-13393		ORB-13039	430039	



JOINT / SPI / CARBURATEUR

JOINT SPI DE VILEBREQUIN

Pour rotation standard (LH) uniquement.



18-0519



18-1211



18-1213



18-1234

moteur	référence	origine		référence	origine		référence	origine	
	2 pièces	Mercuriser	OMC / Volvo	1 pièce	Mercuriser	OMC / Volvo	joint de carter	Mercuriser	OMC / Volvo
GM 4 et 6 cyl. ligne	18-1211	26-58203	473424	18-0519	26-14240	3852657	18-1213		
GM V6	18-1211	26-58203	473424	18-0519	26-14240	3852657	18-1213		
GM V8 5,0l/5,7l	18-1211	26-58203	473424	18-0519	26-14240	3852657	18-1213	26-79223	3853341
GM V8 7,4l/8,2l				18-1234	24-801879T		18-1233	26-49154	

JOINT DE CARBURATEUR



18-0354



18-0356



18-0357



18-0360



18-0434



18-0435



18-0462



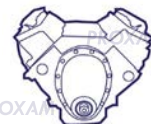
18-0937-9



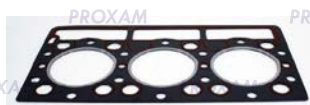
18-0994

désignation	Mercuriser	OMC / Volvo	référence
4 cylindres		315055	18-0937-9
V6/V8		909758	18-0434
V6/V8		908765	18-0435
Holley 2 corps	27-60715		18-0354
Holley 2 corps	27-70142		18-0360
Holley 4 corps	27-65577		18-0357
Mercarb	27-70143-1		18-0994
Rochester 2 corps	27-64692		18-0356
	27-48399		18-0462

JOINT DE CULASSE / VOLVO DIESEL



ORB-13070



ORB-13093



ORB-13094



ORB-13127



ORB-13136



ORB-13155



ORB-13202



ORB-13309



ORB-13453



ORB-13569



ORB-13742



ORB-13749



ORB-13993



ORB-90028

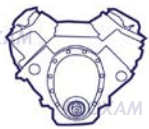


ORB-90029

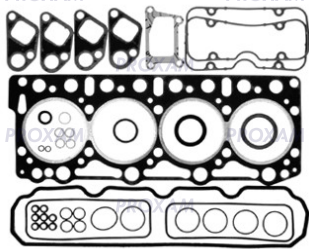


ORB-90051

Volvo	moteur	référence
840569	2001	ORB-13569
859094	2002	ORB-13094
859093	2003/T	ORB-13093
833070	MD1B/MD2B/MD3B	ORB-13070
859134	MD5A/B/C	ORB-13127
860749	MD7/0,8(mm)	ORB-13749
859136	MD7/1,3(mm)	ORB-13136
859137	MD11C/D/MD17C/D	ORB-13453
859993	TA/MD31	ORB-13993
859155	TA/MD40	ORB-13155
3580742	TA/MD41-KA/M/D42	ORB-13742
3580309	2030	ORB-13309
3584202	2040	ORB-13202
21228429	D2-55, D2-75	ORB-90051
3581868	D4	ORB-90028
3581869	D6	ORB-90029



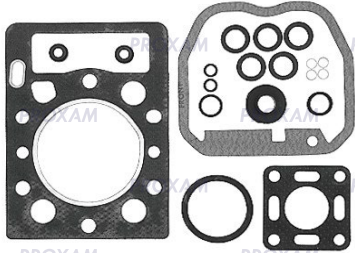
POCHETTE RODAGE



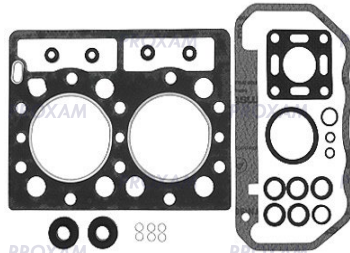
ORB-21103



ORB-21104



ORB-21307



ORB-21308



ORB-21309



ORB-21310



ORB-21430



ORB-21500



ORB-21553



ORB-21561



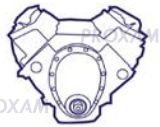
ORB-21761



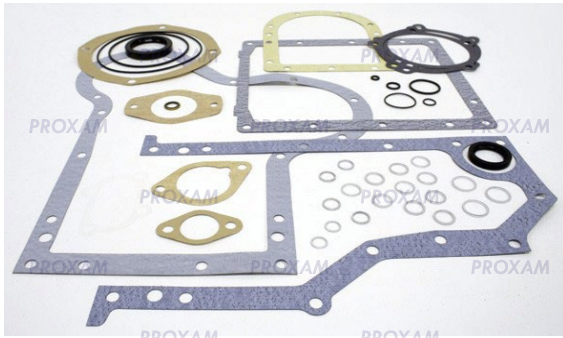
ORB-21763

Volvo	moteur	référence
876307	2001	ORB-21307
876308	2002	ORB-21308
876309	2003	ORB-21309
876310	2003T	ORB-21310
PRO 876377/374/375	MD1B/2B/3B	ORB-21500 (x 1,2,3)
876341	MD5A/B/C	ORB-21561
876340	MD7-35144&-	ORB-21430
876376	MD11C/D	ORB-21553
876103/3582435	AQ31/TA/MD31/KDA32	ORB-21103
876104	TA/MD41-KA/MD42	ORB-21104
	2040	ORB-21761
	D22	ORB-21763

INBOARD



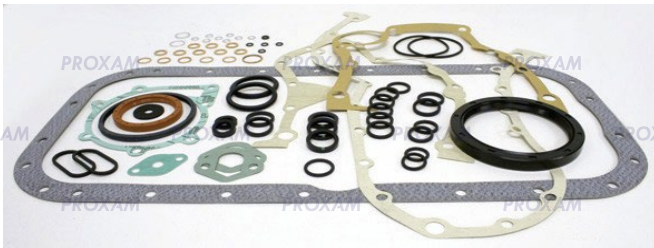
POCHETTE COMPLÉMENTAIRE



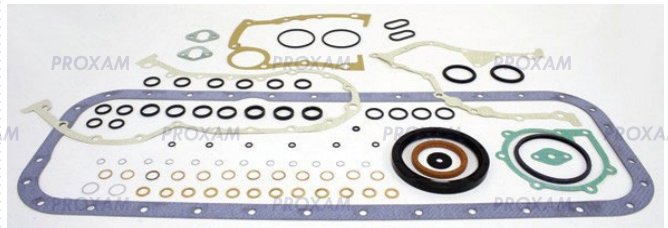
ORB-21314



ORB-21349



ORB-21361



ORB-21362



ORB-21381



ORB-21384



ORB-21389



ORB-21757

Volvo	moteur	référence
875757	2002/2002/2003	ORB-21757
876389	MD2B	ORB-21389
876381	MD5A/B	ORB-21381
876382	MD6A/B/MD7A/B	ORB-21314
876384	MD11C/D	ORB-21384
876361/876105	AQ31/TA/MD31/KDA32	ORB-21361
876349	TA/MD40	ORB-21349
876362	TA/MD41-KA/M/D42	ORB-21362

INBOARD



NOTE

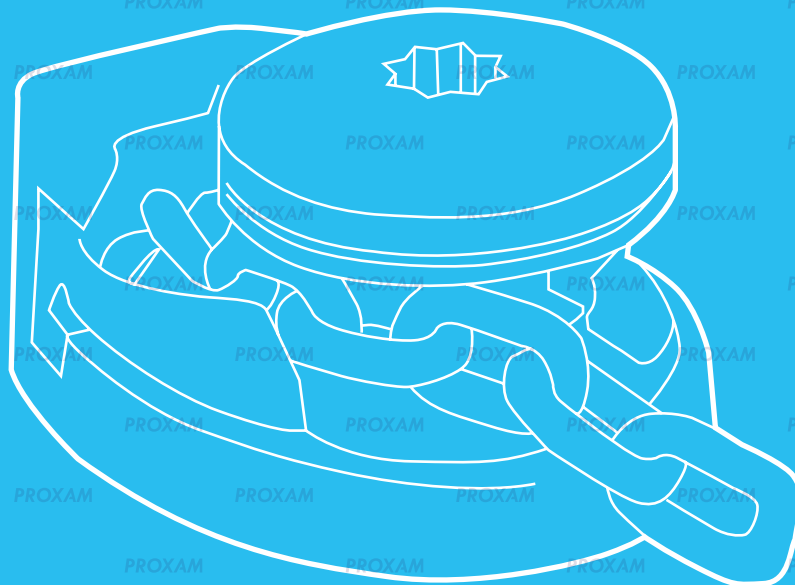
INBOARD



L'équipe technique est à votre écoute.

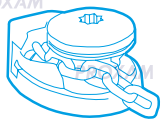
Téléphone / 04 91 46 34 34 **TAPEZ 2**
service.technique@pieces-marine.com

PROPULSEUR D'ÉTRAVE GUINDEAU



PROPULSEUR D'ÉTRAVE / GUINDEAU

08



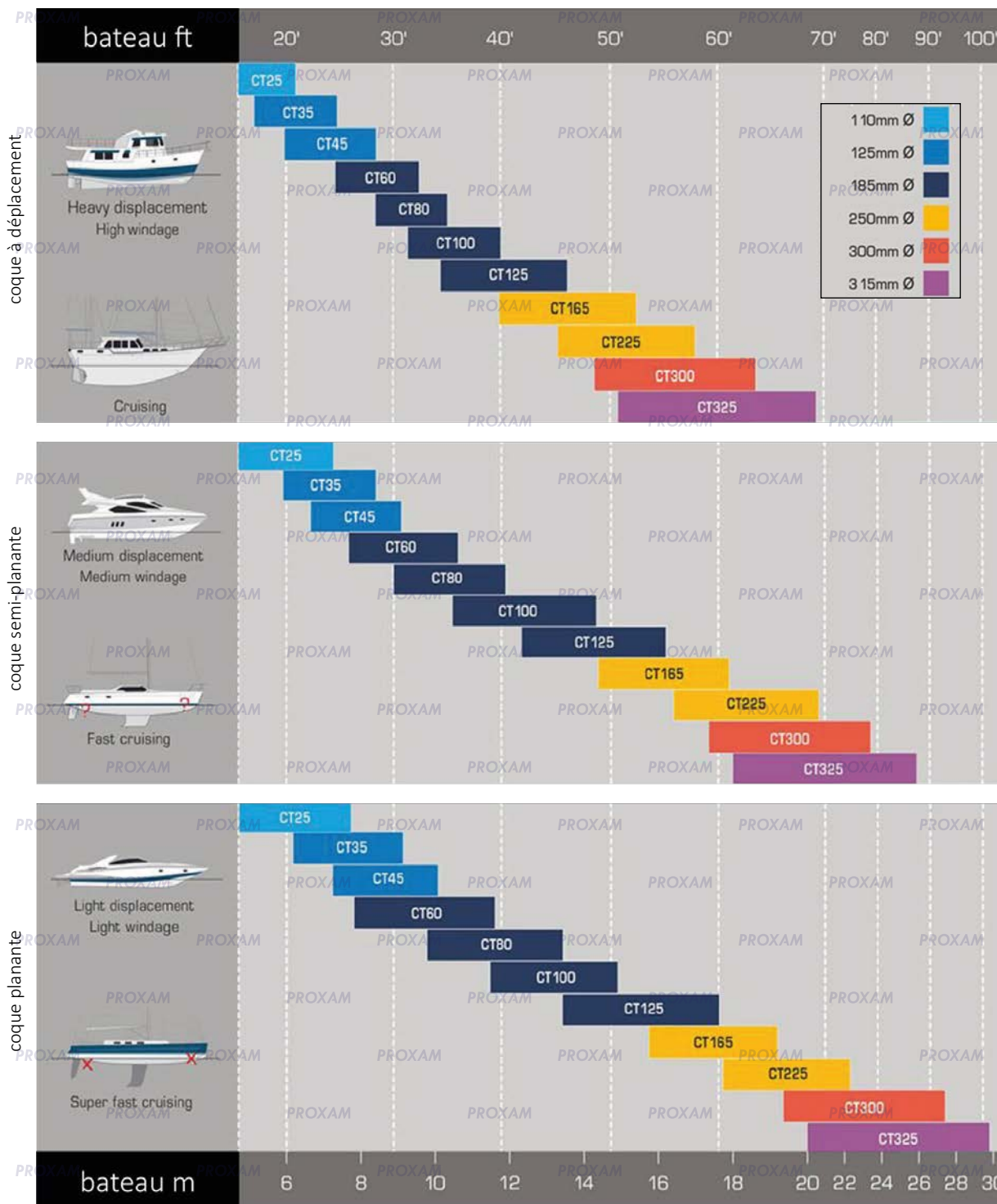
PROPULSEUR D'ÉTRAVE

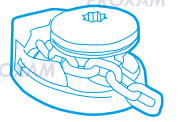


PROPULSEUR ÉLECTRIQUE

Max Power propose une gamme complète de propulseurs en 12 et 24V pour bateaux à moteur et voiliers de 6 à 25 mètres.

Référez-vous au tableau ci-dessous pour trouver votre solution.



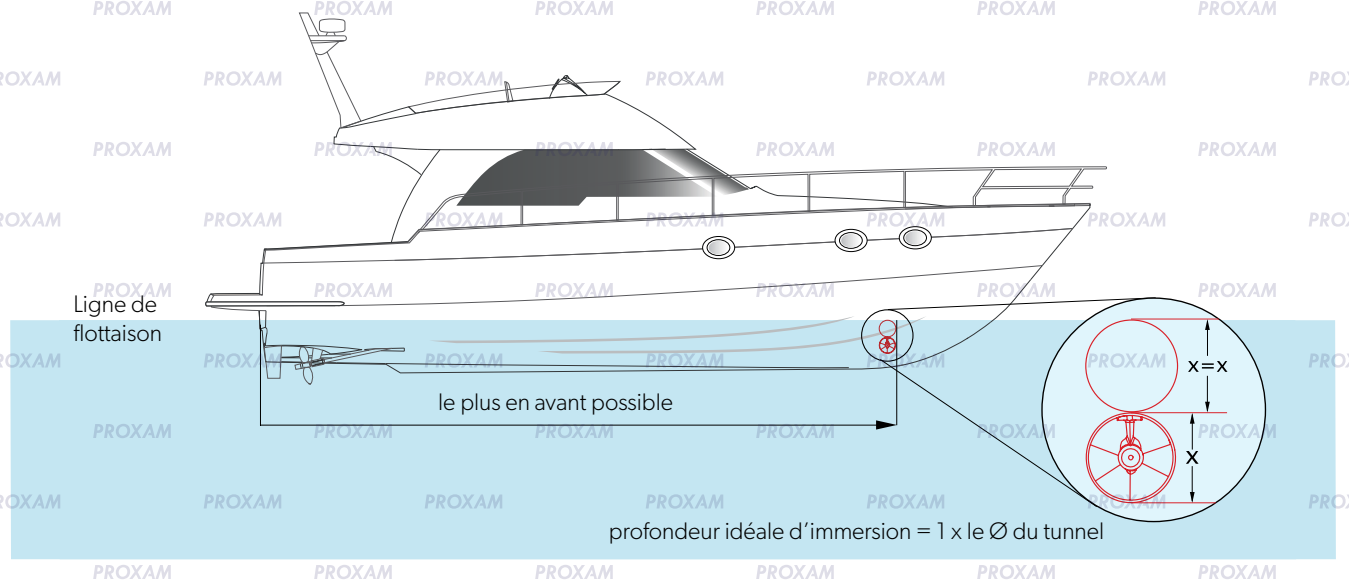


Le positionnement des propulseurs est aussi important que le choix de la puissance de poussée.

LES PROPULSEURS À TUNNEL

Pour obtenir une poussée optimale, le tunnel du propulseur doit être placé à une distance correspondant à son diamètre sous la ligne de flottaison.

Il doit également être positionné aussi loin que possible vers la proue ou vers la poupe. Un propulseur placé en retrait de la proue, ou de la poupe, devra être plus puissant qu'un propulseur monté plus en avant ou plus en arrière, pour obtenir le même effet de rotation sur le bateau.

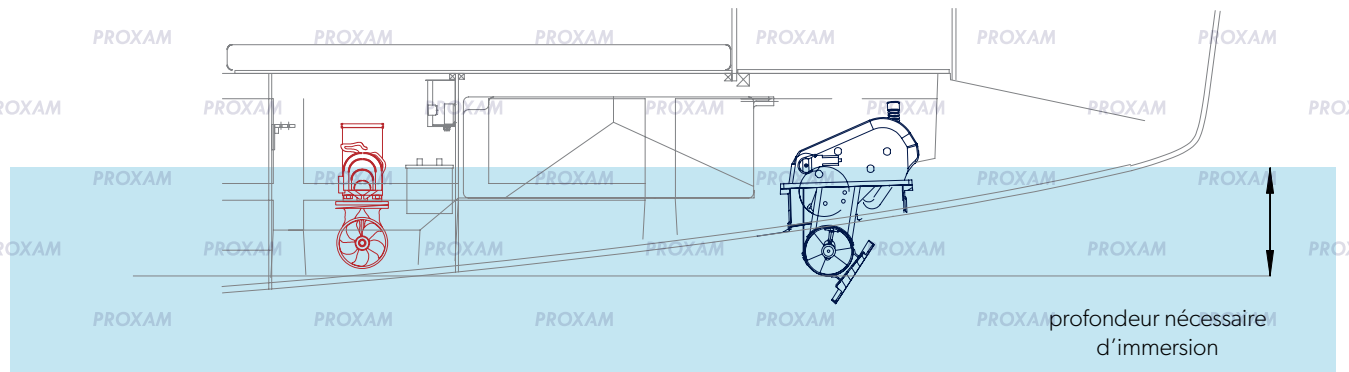


LES PROPULSEURS RÉTRACTABLES

Les propulseurs rétractables peuvent être facilement installés loin à l'avant de la proue tout en atteignant les profondeurs d'immersion requises.

Il en résulte un propulseur offrant un bon effet de rotation sur le bateau, ce qui permet souvent d'utiliser avec d'excellents résultats un propulseur dont la poussée est inférieure à celle de son équivalent en tunnel. Lorsqu'elles sont rétractées, ces unités n'ont pas d'effet sur la traînée du bateau et ne réduisent pas les performances de navigation.

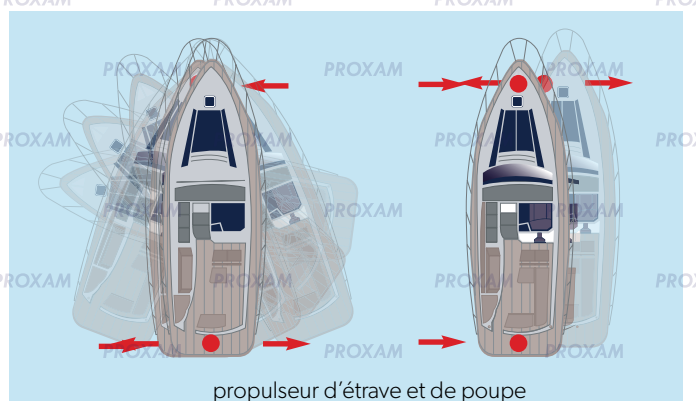
Les propulseurs rétractables conviennent principalement aux voiliers et à tous les bateaux à faible tirant d'eau.

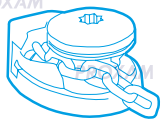


L'utilisation combinée d'un propulseur d'étrave et de poupe permet de mieux manoeuvrer dans des conditions difficiles ou de rentrer dans des places de port difficile.

Il est possible de virer sur place et d'effectuer des déplacements latéraux du bateau.

MAX POWER propose des adaptateurs de propulseur de poupe pour l'ensemble de la gamme de propulseurs à tunnel.





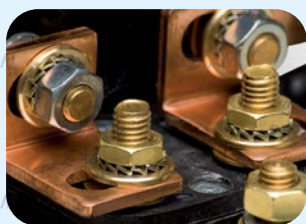
PROPULSEUR D'ÉTRAVE / À TUNNEL



PROPULSEUR D'ÉTRAVE / GUINDEAU



Moteurs C.C. à haut rendement. Performances exceptionnelles et longue durée de fonctionnement.



Barres de contact en cuivre massif garantissant des connexions sûres et de puissance.



Contacteurs à courant continu à la fois sûrs et durables.

MAX POWER propose une gamme complète de propulseurs électriques à tunnel 12/24V pour les bateaux à moteur et les voiliers de 7 à 30 mètres. Conçus pour une performance et une durabilité maximales, chaque modèle est facile à installer, très rentable et intègre une variété de caractéristiques uniques.



Les boîtiers de commande électroniques offrent des caractéristiques de sécurité uniques et inégalées.



Les embases en composite éliminent les problèmes de corrosion et le besoin d'anode.



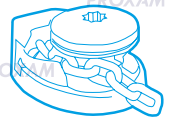
Les embases sont préremplies d'huile puis scellées à vie. Pas de maintenance.



Les engrenages spirocroniques garantissent un fonctionnement silencieux et souple, ainsi qu'une longue durée de vie.



Les capuchons de protection en acier inoxydable protègent les joints des lignes de pêche.



PROPULSEUR ÉLECTRIQUE SEUL



CT25
MP-636061



CT35
MP-42529



CT45
MP-317603



CT60
MP-42530 (12V)
MP-42531 (24V)



CT80
MP-42532 (12V)
MP-42533 (24V)



CT100
MP-42534



CT125
MP-42535



CT165
MP-317557



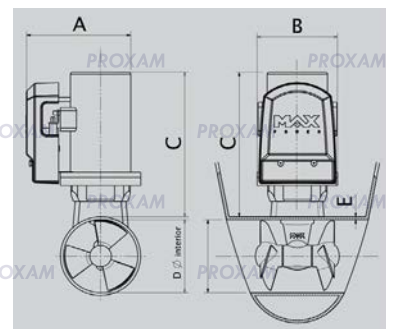
CT225
MP-317558



CT325
MP-42542

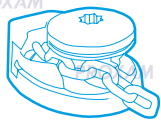
Pour une installation complète, commander :

- Le propulseur,
- Le tunnel,
- Le boîtier de contrôle,
- Le fusible et porte-fusible,
- Le faisceau.



modèle	hélice	V	poussée kg	puissance kw	fusible A (non livré)	Ø tunnel mm	poids kg	dimensions				référence	
								A mm	B mm	C mm	Ø intérieur mm	propulseur	tunnel L 750mm
CT25	simple	12	30	1,8	125	110	7,5	180	145	225	110	MP-636061	MP-636062
CT35	simple	12	35	2,6	125	125	9,6	190	140	210	125	MP-42529	MP-42547
CT45	double	12	39	3,23	125	125	9,65	190	140	210	125	MP-317603	MP-42547
CT60	simple	12	58	4,35	160	185	14,7	210	140	275	185	MP-42530	MP-42549
	simple	24	63	4,4	125	185	14,8	210	140	275	185	MP-42531	MP-42549
CT80	double	12	69	4,79	200	185	15	210	140	275	185	MP-42532	MP-42549
	double	24	75	5,28	125	185	15,1	210	140	275	185	MP-42533	MP-42549
CT100	double	12	96	7,1	315	185	24	250	200	365	185	MP-42534	MP-42549
CT125	double	24	115	8,58	200	185	24	250	200	365	185	MP-42535	MP-42549
CT165	double	24	160	11,88	250	250	36	250	200	430	250	MP-317557	MP-42553 ⁽¹⁾
CT225	double	24	195	14,96	400	250	37	270	200	405	250	MP-317558	MP-42553 ⁽¹⁾
CT325	double	24	255	19,59	400	315	59	250	250	450	315	MP-42542	MP-42557 ⁽²⁾

⁽¹⁾ Longueur du tunnel 1m, ⁽²⁾ Longueur du tunnel 2m



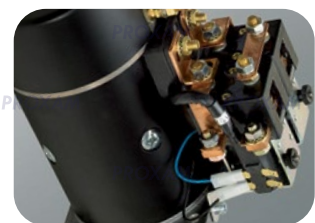
PROPULSEUR D'ÉTRAVE / RÉTRACTABLE



MAX POWER propose deux types de propulseurs électriques rétractables : le **Compact Retract** et les **VIP 150 et 250** à rétraction verticale, destinés aux yachts de 40 à 60 pieds.

Combinant la simplicité économique du courant continu avec les caractéristiques de haute performance des unités rétractables, cette gamme convient parfaitement aux voiliers modernes et aux yachts à moteur ultra rapides. Le **Compact Retract** et les **VIP** se rétractent entièrement pour laisser des lignes de coque douces. Une fois déployé, la profondeur d'immersion idéale est atteinte.

- Pieds d'entraînement en composite brevetés,
- Aucune maintenance,
- Engrenages spiroconiques,
- Moteurs à courant continu conçus à cet effet,
- Boîtes de commande électroniques pour des caractéristiques de sécurité inégalées,
- Connexions sûres et à haute puissance.



Moteurs à haut rendement. Performances exceptionnelles et longue durée de fonctionnement.

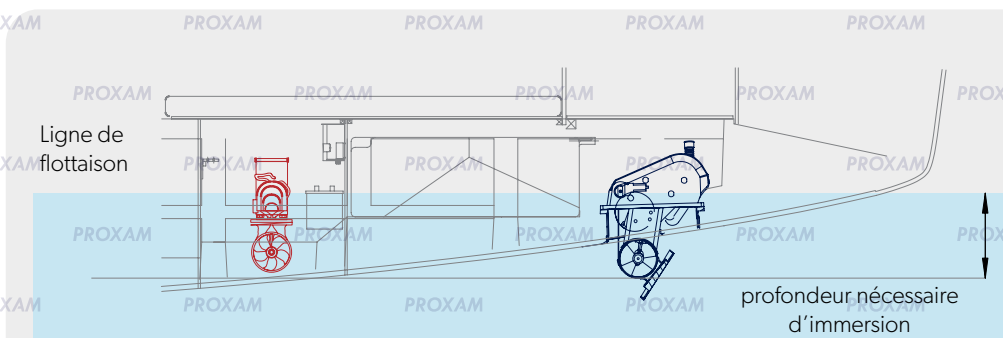


Les embases en composite éliminent les problèmes de corrosion et le besoin d'anode.



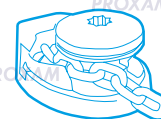
Lorsqu'elles sont rétractées, les lignes de la coque restent fluides et ne sont pas affectées.

Une fois déployée, la profondeur d'immersion idéale est atteinte.



Installé plus à l'avant ou plus à l'arrière de la coque qu'un propulseur à tunnel, les unités rétractables offrent un bien meilleur effet de rotation sur le bateau, ce qui se traduit par une plus grande manoeuvrabilité.

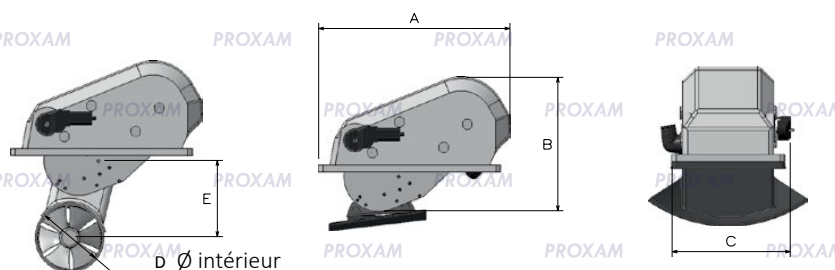
Dimensions et manuel d'installation téléchargeables sur notre site



PROPULSEUR COMPACT RETRACT

Conçu pour remplir les exigences des bateaux nouvelles générations, le Compact Retract est déjà monté par les chantiers sur de nombreux navires. Il convient à des voiliers de 35 à 50 pieds. Quand il est rétracté, le Compact Retract n'a aucun effet sur la performance du bateau, même en cas de légers vents qui affectent notamment les propulseurs en tunnels.

Fabriqué en utilisant des matériaux composites légers mais solides, le Compact Retract est le propulseur le plus silencieux du marché et peut être monté facilement sur la plupart des voiliers disposant d'une cabine avant.



Dimensions en mm
A : 555 / B : 388 / C : 385 / D \varnothing 185 / E : 241

COMPACT RETRACT 70 (12V)
Poussée 70 Kg. Puissance 4,79 kW
Référence : **MP-317821**

COMPACT RETRACT 80 (24V)
Poussée 85 Kg. Puissance 5,28 kW
Référence : **MP-317822**



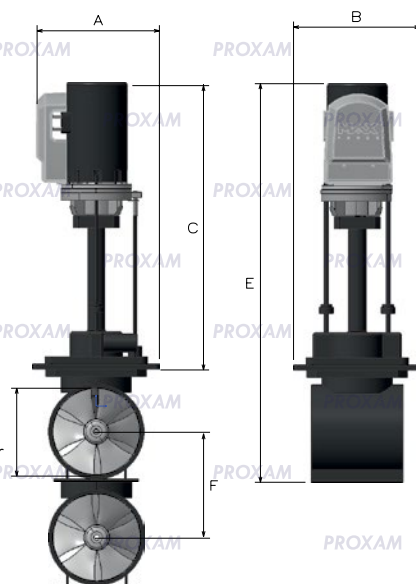
Livré avec connectiques, support et panneau de commande noir (MP-318206)

NEW



PROPULSEUR D'ÉTRAVE VERTICAL

Les VIP plus gros propulseurs électriques de MAX POWER sont des modèles verticaux rétractables qui conviennent tout particulièrement aux bateaux de 45 à 60 pieds. Hautes performances et excellentes fiabilités, ces modèles sont des références depuis plus d'une dizaine d'année. Récemment amélioré le nouveau VIP 150 Electrique offre un nouveau système de contrôle et l'ensemble des fonctionnalités uniques des propulseurs Max Power.



VIP 150

Dim. (mm)

- A : 330
- B : 290
- C : 710
- D \varnothing 185
- E : 970
- F : 240

VIP 250

Dim. (mm)

- A : 360
- B : 360
- C : 765
- D \varnothing 250
- E : 1075
- F : 295

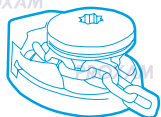
VIP 150 (12V)
Poussée 96 Kg. Puissance 7,1 kW
Référence : **MP-35023**

VIP 150 (24V)
Poussée 115 Kg. Puissance 8,5 kW
Référence : **MP-35024**

VIP 250 (24V)
Poussée 145 Kg. Puissance 9,5 kW
Référence : **MP-35043**



Livré avec connectiques, support et panneau de commande noir (MP-318206)



TUNNEL DE PROUE



modèle	∅ mm	longueur mm	référence
CT25	110	750	MP-636062
CT35/CT45	125	750	MP-42547
		1000	MP-313804
CT60/80/100/125	185	750	MP-42549
		1000	MP-42550
CT162/225	250	1000	MP-42553
CT325	315	2000	MP-42557

TUNNEL DE POUPE / DÉFLECTEUR



modèle	∅ mm	référence		
		tunnel	kit fixation	défecteurs
PROXA CT45	125	MP-315389	MP-35016	MP-315398
CT60/80/100/125	185	MP-315392	MP-35016	MP-315399
CT165/225	250	MP-315395	MP-35016	MP-315400
CT325	315	MP-35015	MP-35016	

FUSIBLE / PORTE-FUSIBLE



MP-35017



MP-35020

propulseur	V	A	référence	
			porte-fusible	fusible
CT25/35/45	12	125	MP-35017	MP-35021
CT60	12	160	MP-35017	MP-35019
CT80/Compact Retractable	12	200	MP-35017	MP-35020
CT60/80/Compact Retractable	24	125	MP-35017	MP-35021
CT100	12	315	MP-35018	MP-35022
CT125	24	200	MP-35017	MP-35020
CT165/225	24	250	MP-35018	MP-35027
CT325	24	400	MP-35018	MP-35028

CONNECTIQUE



Faisceau 6 x 0,5mm². Rouleau de 25m
Référence : **MP-312781**



Connecteur pour second boîtier
Référence : **MP-634004**



BOÎTIER DE COMMANDE POUR UN PROPULSEUR

12/24V



Modèle à boutons étanches

Référence : **MP-318200**



Modèle avec joystick

Référence : **MP-318202**



Modèle pour propulseur rétractable

Référence : **MP-318206**

BOÎTIER DE COMMANDE POUR 2 PROPULSEURS

12/24V. Chaque propulseur peut être utilisé indépendamment.



Boat controler. Contrôle des deux propulseurs via un seul bouton.

Référence : **MP-318234**

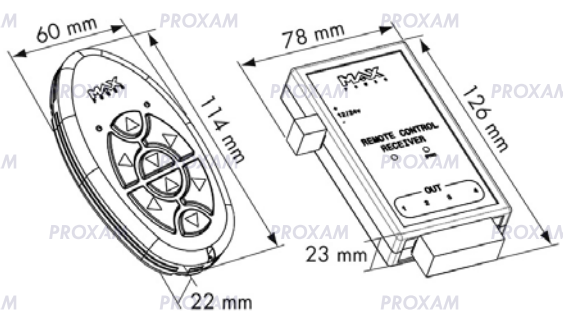


Double joystick

Référence : **MP-318204**

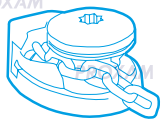
RADIO COMMANDE

Pour un ou deux propulseurs. Émetteur et récepteur 868MHz inclus, 8 boutons, 4 canaux, 12/24V.



Kit émetteur et récepteur

Référence : **MP-312973**



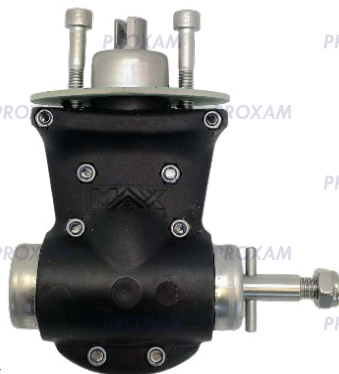
PROPULSEUR D'ÉTRAVE / PIÈCES DÉTACHÉES

EMBASE

Les embases sont livrées avec joint et visserie.



CT25
Référence : **MP-636098**



CT35
Référence : **MP-315318**



CT45
Référence : **MP-310376**



CT60
Référence : **MP-35034**



CT80 / CT100 / CT125
Référence : **MP-35035**



CT165 / CT225
Référence : **MP-315321**

COUPLING

Pièce de liaison entre le moteur et l'embase.



CT25
Référence : **MP-636082**



CT35/CT45
Référence : **MP-315304**



CT60/C80
Référence : **MP-315305**



CT100/CT125/CT165/CT225
Référence : **MP-633743**

HÉLICE

Matériau composite. Vis de bridage latérale incluse.



modèle	référence		
	hélice	nb de pales	clavette
CT25	MP-35030	2	MP-636080
CT35/45	MP-35041	3	MP-312058
CT60/80/100/125	MP-35040	6	MP-312053
CT165/225	MP-35042	6	MP-312059
CT325	MP-35033	3	MP-312059



MOTEUR ET RELAIS

Livré sans relais ni couplage.



modèle	V	référence	
		moteur	relais
CT25	12	MP-636059	MP-312921
CT35/45	12	MP-312863	MP-312921
CT60/80	12	MP-312865	MP-312920
CT60/80	24	MP-312864	MP-312923
CT100	12	MP-312869	MP-312919
CT125	24	MP-312871	MP-312922
CT165	24	MP-312870	MP-312922
CT225	24	MP-312860	MP-312922
CT325	24	MP-312862	MP-312922

BOÎTIER ÉLECTRONIQUE

Boîtier électronique pour l'ensemble des modèles de CT25 à CT325.



Référence : **MP-315310**

SONDE TEMPÉRATURE MOTEUR

Sonde de protection qui coupe le moteur en cas de surchauffe.

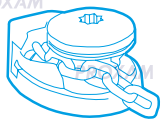


modèle	référence
CT25/35/45/100/125/325	MP-311363
CT60/80	MP-311365
CT165/CT225	MP-311366

ISOLATEUR DE BATTERIE



Référence 12V : **MP-318400**
Référence 24V : **MP-318401**



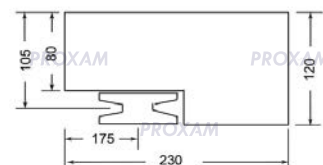
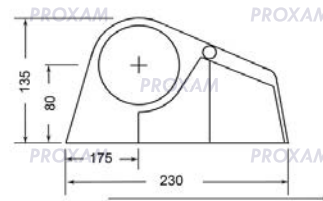
SOUTH PACIFIC AUSTRALIA 710

Barbotin nylon ou inox, accepte chaîne 6mm (DIN/ISO) et cordage 12mm 3 torons.
Carter aluminium, revêtement époxy blanc.

Voltage : 12V
Puissance : 300W
Intensité : 12A
Charge d'arrachage : 600kg
Charge de travail : 120kg
Relevage : 17m/mn
Descente : 22m/mn
Poids : 4,5kg



Accessoires inclus



Cotes en mm

Jusqu'à 6 mètres

PIÈCES DE RECHANGE :

- Barbotin nylon 6mm : **SP-R0050**, inox : **SP-R0014P**
- Contacteur montée/descente : **SP-SW-200**
- Disjoncteur : **SP-CB-001-30**
- Kit doigt nylon : **SP-KIT1**
- Moteur 12V : **SP-R0002**

Référence avec barbotin nylon : **SP-710HNG-6**
Référence avec barbotin inox : **SP-710HSS-6**

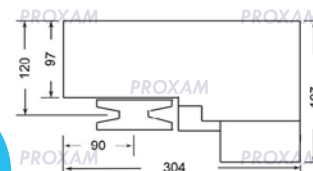
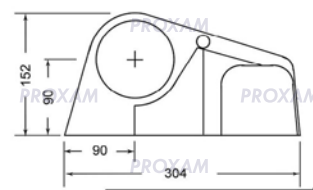
SOUTH PACIFIC AUSTRALIA 800

Barbotin inox, accepte chaîne 6 et 8mm (DIN/ISO) et cordage 12mm 3 torons.
Carter aluminium, revêtement époxy blanc.

Voltage : 12V
Puissance : 700W
Intensité : 16A
Charge d'arrachage : 600kg
Charge de travail : 275kg
Relevage : 19m/mn
Descente : 22m/mn
Poids : 7,8kg



Accessoires inclus



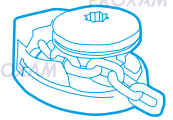
Cotes en mm

Jusqu'à 9 mètres

PIÈCES DE RECHANGE :

- Barbotin inox 6mm : **SP-R0014B**
- Barbotin inox 8mm : **SP-R0067-2**
- Contacteur montée/descente : **SP-SW-200**
- Disjoncteur : **SP-CB-001-30**
- Kit doigt nylon : **SP-KIT2**
- Moteur 12V : **SP-R0102**

Référence avec barbotin inox 6mm : **SP-800H-6**
Référence avec barbotin inox 8mm : **SP-800H-8**



SOUTH PACIFIC AUSTRALIA 600 / 1000

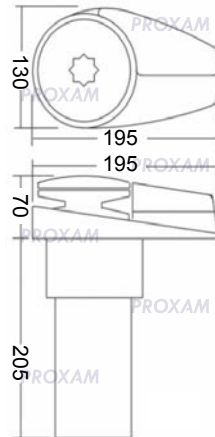
V600 jusqu'à 9 mètres, V1000 jusqu'à 12 mètres.

Barbotin inox mixte, pour chaîne 6mm ou 8mm (DIN/ISO) et cordage

PRO12mm, 3 torons.

3 FINITIONS

disponibles



Cotes en mm



Base composite



Base aluminium chromé



Base inox

Accessoires inclus

PRO	voltage	puissance	intensité	charge de travail	relevage	descente	poids	base		chaîne		sans poupée	
								composite	aluminium	6 mm ISO/DIN	8 mm ISO/DIN	6 mm ISO/DIN	8 mm ISO/DIN
12V	700W	16A	300 Kg	20 m/mn	22 m/mn	5 kg	composite	6 mm ISO/DIN	8 mm ISO/DIN	6 mm ISO/DIN	8 mm ISO/DIN	SP-VN600-6	SP-VA600-6
						6,5Kg	aluminium	6 mm ISO/DIN	8 mm ISO/DIN	6 mm ISO/DIN	8 mm ISO/DIN	SP-VA600-8	SP-VS600-6
						8,5 kg	inox	6 mm ISO/DIN	8 mm ISO/DIN	6 mm ISO/DIN	8 mm ISO/DIN	SP-VS600-6	SP-VS600-8

PIÈCES DÉTACHÉES

modèles	barbotins			kit	moteur	contacteur
	6mm nylon	6mm inox	8mm inox	doigt	PRO12V	up&down
VN600	SP-R0014V			SP-KIT4	SP-R0185-II	
VA/VS600		SP-R0156V	SP-R0067V	SP-KIT4	SP-R0185-II	SP-SW-200
VA/VS1000			SP-R0067V	SP-KIT4	SP-R0186	



Les guindeaux South Pacific sont livrés complets : gabarit de pose, manuel d'installation, boulonnerie, disjoncteurs et commande relais.

PROPULSEUR D'ÉTRAVE / GUINDEAU

LOFRANS a été fondée en 1966 à Monza en Italie et depuis le début son attention est portée sur la fabrication d'un seul produit : le guindeau.

Depuis plus de 50 ans, toutes les ressources humaines et techniques sont recentrées sur une cible spécifique, design et création de produits alliant esthétique, qualité et performance.

QUALITÉ, SÉCURITÉ ET FIABILITÉ DEPUIS 1966

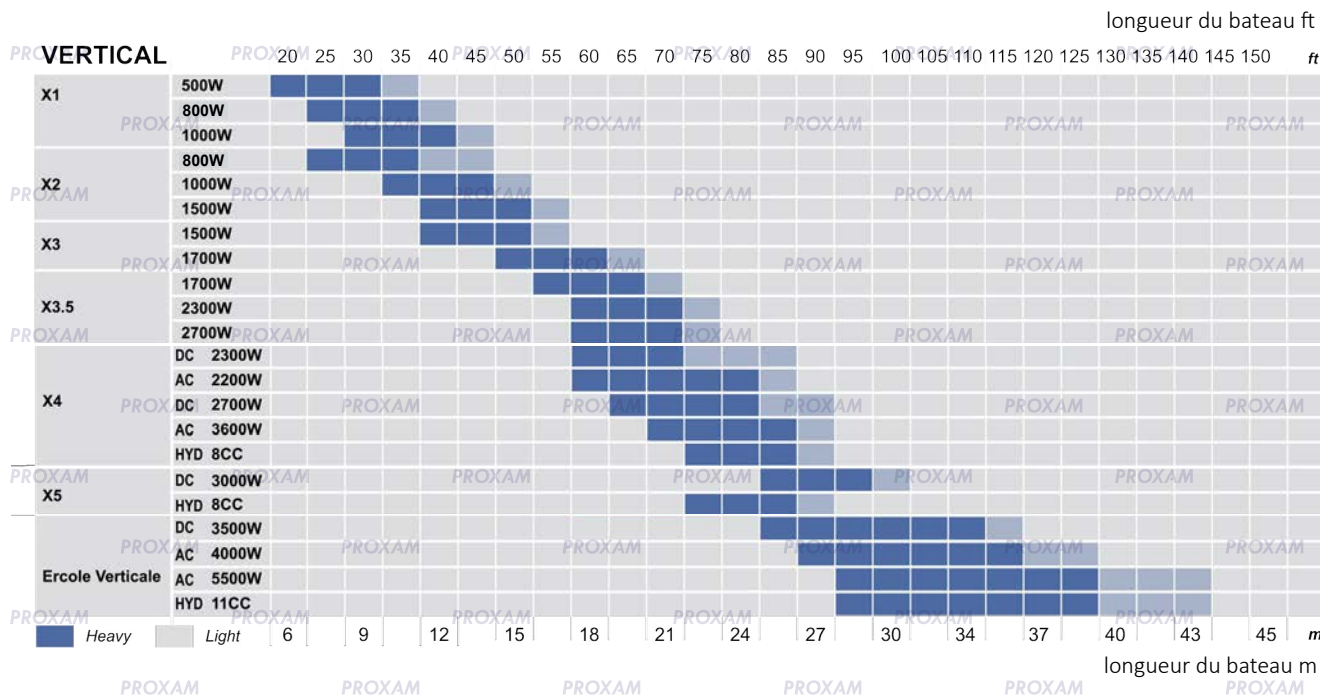
PROXAM travaille en étroite collaboration avec l'usine italienne **LOFRANS**.

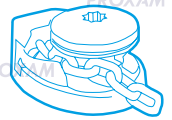


Pour tout conseil dans le choix d'un modèle ou de besoin de pièces détachées, contactez notre service technique.



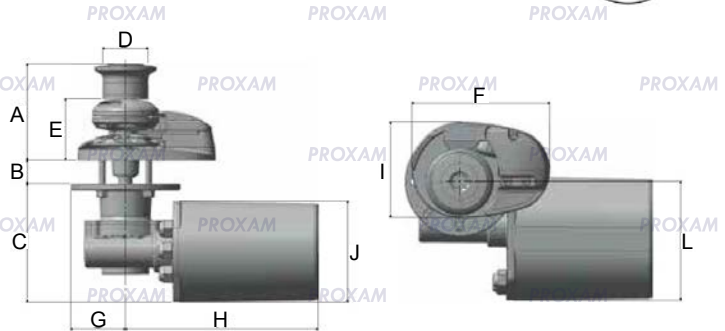
GUINDEAU VERTICAL, QUEL MODÈLE CHOISIR ?





X1 500W / 700W

Base aluminium ou bronze chromé, barbotin inox acceptant chaîne et cordage.
Émetteur pour compteur de chaîne préinstallé, moteur électrique IP67 Heavy Duty.
Livrés avec relais, manivelle, manuel d'instruction sur CD.

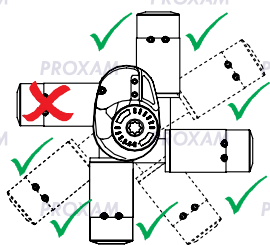


A	B	C	D	E	F	G	H	I	J	L
130	10-30	111	Ø60	84	183	56	236	127	105	132



L bateau ft	20	25	30	35	40	45	50	55	60	65	70	75	80
500W													
700W													

type	aluminium	bronze chromé	
volt	12V	12V	12V
puissance	500W	500W	800W
arrachement	630kg	630kg	630kg
charge de travail	95kg	95kg	100kg
intensité de travail	75A	75A	80A
vitesse remontée	23m/mn	23m/mn	25m/mn
poids sans poupée	10kg	11kg	13kg
poids avec poupée	11kg	12kg	14kg
disjoncteur	LF-187331	LF-187331	LF-187332



type	chaîne	cordage	référence		
sans poupée	6mm ISO/DIN	10/12mm 3 torons	LF-409557	LF-472880	LF-473217
	8mm ISO/DIN	12mm 3 torons	-	LF-187269	LF-473002
avec poupée	6mm ISO/DIN	10/12mm 3 torons	LF-409558	LF-472881	LF-473207
	8mm ISO/DIN	12mm 3 torons	-	-	LF-473003

X1 DARK VERSION

Mêmes caractéristiques que les X1 chromés, cette version anodisée gris anthracite / noire à été créée pour répondre aux récentes tendances des constructeurs de bateaux. Ce traitement nécessite un entretien régulier. Les « **Dark Version** », doivent être nettoyés à l'eau douce une fois par semaine et lors du stockage hivernal ils doivent être recouverts d'un matériau imperméable.
Disponible uniquement en 12V.

NEW

MODÈLE 12V 800W

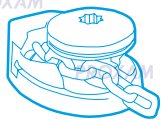
SANS POUPEE

6mm ISO/DIN Référence : **LF-636433**
8mm ISO/DIN Référence : **LF-636432**

AVEC POUPEE

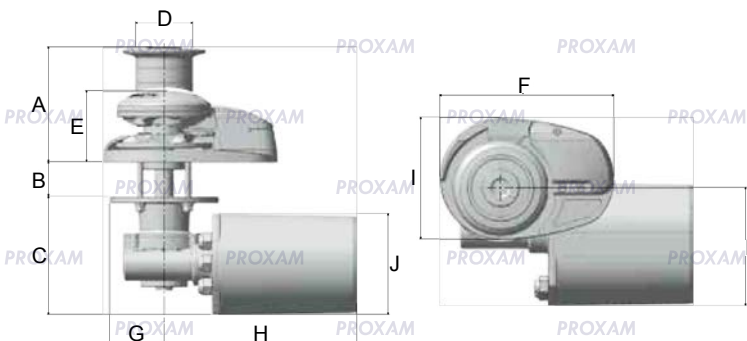
8mm ISO/DIN Référence : **LF-636702**





X2 1000W / 1500W

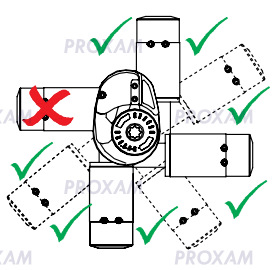
Base aluminium ou bronze chromé, barbotin inox acceptant chaîne et cordage.
Émetteur pour compteur de chaîne préinstallé, moteur électrique IP67 Heavy Duty.
Livrés avec relais, manivelle, manuel d'instruction sur CD.



	A	B	C	D	E	F	G	H	I	J	L		
	153	25-40	155	Ø76	95	232	73	260	162	134	165		
L bateau ft	20	25	30	35	40	45	50	55	60	65	70	75	80
1000W													
1500W													

	aluminium	bronze chromé		
volt	12V	12V	12V	24V
puissance	1000W	1000W	1500W	1500W
arrachement	1000kg	1000kg	1200kg	1270kg
charge de travail	150kg	150kg	165kg	175kg
intensité de travail	135A	135A	150A	75A
vitesse remontée	20m/mn	20m/mn	17m/mn	19m/mn
poids sans poupée	19kg	23kg	24kg	24kg
poids avec poupée	20kg	24kg	25kg	25kg
disjoncteur	LF-187333	LF-187333	LF-187333	LF-187332

PROPULSEUR D'ÉTRAVE / GUINDEAU



	chaîne	cordage	référence			
sans poupée	6mm ISO/DIN	non	LF-600050	LF-600989	-	-
	8mm ISO/DIN	14mm 3 torons	LF-472557	LF-473213	-	-
	10mm ISO	non	-	-	LF-601008	LF-602529
avec poupée	6mm ISO/DIN	non	LF-600049	LF-600997	-	-
	8mm ISO/DIN	14mm 3 torons	LF-472751	LF-473212	LF-600057	-
	10mm ISO	non	-	-	LF-600056	LF-601044

X2 DARK VERSION

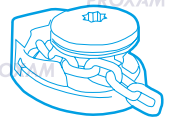
Mêmes caractéristiques que les X2 chromés, cette version anodisée gris anthracite / noire à été créée pour répondre aux récentes tendances des constructeurs de bateaux. Ce traitement nécessite un entretien régulier. Les « **Dark Version** », doivent être nettoyés à l'eau douce une fois par semaine et lors du stockage hivernal ils doivent être recouverts d'un matériau imperméable.
Disponible uniquement en 12V.



MODÈLE 12V 1000W

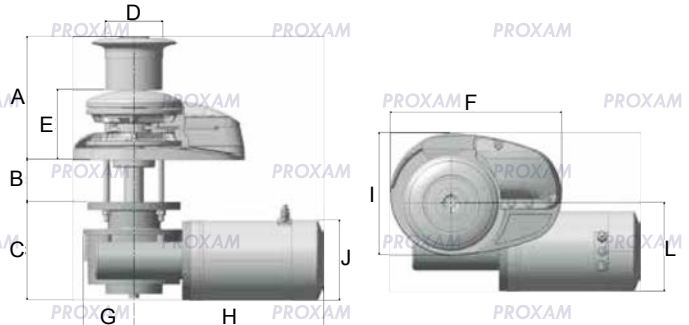
SANS POUPEE
8mm ISO/DIN Référence : LF-636703

AVEC POUPEE
8mm ISO/DIN Référence : LF-636704



X3 1500W / 1700W

Livrés avec relais, manivelle, manuel d'instruction sur CD.

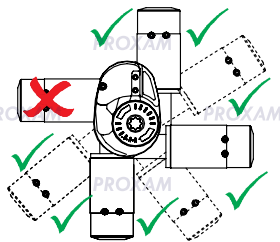


X3	A	B	C	D	E	F	G	H	I	J	L
1500W	195	50-70	155	Ø92	110	270	80	255	192	134	145
1700W	195	50-70	155	Ø92	110	270	80	300	192	Ø127	140

L bateau ft	20	25	30	35	40	45	50	55	60	65	70	75	80
1500W													
1700W													

type	aluminium	bronze chromé
volt	12V	12V / 24V
puissance	1700W	1500W / 1700W
arrachement	1600kg	1200kg / 1695kg
charge de travail	200kg	165kg / 215kg
intensité de travail	180A	150A / 90A
vitesse remontée	14m/mn	14m/mn / 15m/mn
poids sans poupée	32kg	35kg / 35kg
poids avec poupée	35kg	38kg / 38kg
disjoncteur	LF-187334	LF-187333 / LF-187332

type	chaîne	cordage	référence		
sans poupée	8mm ISO/DIN	14mm 3 torons	LF-601128	LF-601070	
	10mm ISO	16mm 3 torons	LF-601129	LF-472866	LF-473256
	12mm ISO	18mm 3 torons	-	-	LF-473006
avec poupée	8mm ISO/DIN	14mm 3 torons	LF-57451	LF-601079	-
	10mm ISO	16mm 3 torons	-	LF-472865	-
	12mm ISO	18mm 3 torons	-	-	LF-473005



KIT ENTRETIEN

Contient joints toriques, joints spi, circlips, visserie...



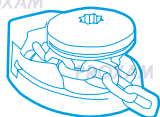
Référence X3 : LF-72040



cosses / câblage électrique p590

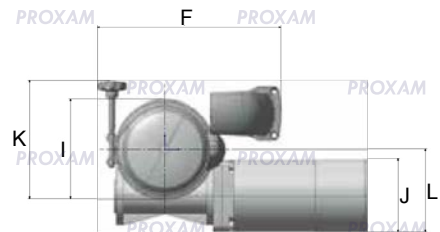
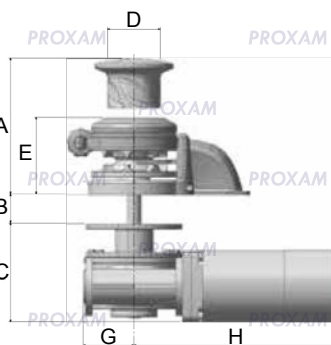


disjoncteur et accessoires p479



SX3.5 1700W / 2300W / 2700W

Livrés avec relais, manivelle, manuel d'instruction sur CD.

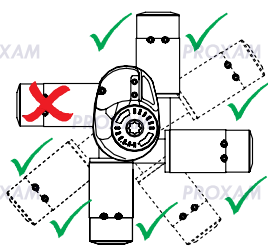


X3.5	A	B	C	D	E	F	G	H	I	J	K	L
1700W	281	40-60	208	∅110	160	380	80	300	∅210	∅127	236	140
2300W	281	40-60	208	∅110	160	380	105	420	∅210	∅150	236	175
2700W	281	40-60	208	∅110	160	380	105	420	∅210	∅150	236	175



L bateau ft	20	25	30	35	40	45	50	55	60	65	70	75	80
1700W													
2300W													
2700W													

type	inox	inox	
volt	24V	24V	24V
puissance	1700W	2300W	2700W
arrachement	1700kg	1900kg	2000kg
charge de travail	270kg	330kg	400kg
intensité de travail	95A	180A	210A
vitesse remontée	16m/mn	16m/mn	16m/mn
poids sans poupée	50kg	60kg	60kg
poids avec poupée	48kg	58kg	58kg
disjoncteur	LF-187332	LF-187333	LF-187333



type	chaîne	référence	référence
sans poupée	12mm ISO/13mmDIN	LF-635985	LF-635986
avec poupée	10mm ISO	LF-600085	-
	12mm ISO/13mmDIN	LF-600087	LF-600088
	14mm ISO	-	-
			LF-600090

BLOQUEUR DE CHAÎNE

Pour chaîne 12/14mm.



Référence : **LF-72191**

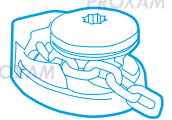


cosses / câblage électrique p590



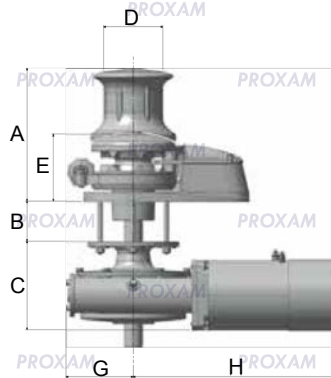
disjoncteur et accessoires p479





X4 2300W / 2700W

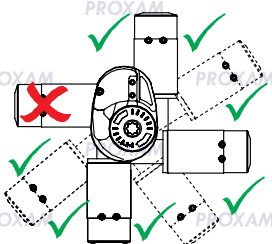
Livrés avec relais, manivelle, manuel d'instruction sur CD.



X4	A	B	C	D	E	F	G	H	I	J	K	L
2300W	285	60-130	200	Ø125	150	380	140	449	220	Ø152	240	190
2700W	285	60-130	200	Ø125	150	380	140	449	220	Ø152	240	190



L bateau ft	60	65	70	75	80	85	90	95	100	105	110	115	120
2300W													
2200W													
2700W													
3200W													



type	bronze chromé	
volt	24V	24V
puissance	2300W	2700W
arrachement	2100kg	2500kg
charge de travail	500kg	530kg
intensité de travail	160A	180A
vitesse remontée	13m/mn	13m/mn
poids sans poupée	72kg	75kg
poids avec poupée	82kg	85kg
disjoncteur	LF-187333	LF-187334

type	chaîne	rotation	référence	
sans poupée	12mm ISO/13mmDIN	CCW	LF-601142	LF-601159
avec poupée	10mm ISO	CW	LF-600073	-
	12mm ISO/13mmDIN	CW	LF-473007	LF-600075
	14mm ISO	CW	-	LF-472849

BLOQUEUR DE CHAÎNE

Pour chaîne 12/14mm



Référence : **LF-72191**



cosses / câblage électrique p590



disjoncteur et accessoires p479





X5 / ERCOLE VERTICAL

Ces deux guindeaux ont été conçus pour répondre aux exigences des navires de plus de 55 pieds. Ces navires nécessitent un équipement professionnel bien conçu, avec des performances mécaniques élevées et un haut niveau de fiabilité.

Les guindeaux sont construits en acier inoxydable 316L.

Boîte de vitesses spécialement conçue pour leur donner des performances optimales en termes de traction et de vitesse maximales, ces modèles sont des références dans leur catégorie.

LOFRANS a acquis une excellente réputation pour ces guindeaux spécifiques, installés sur les yachts les plus prestigieux.

ÉLECTRIQUES OU HYDRAULIQUES ?

Ces guindeaux sont proposés avec trois motorisations au choix : courant continu (24 DC), courant alternatif (230V AC) ou hydraulique.

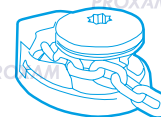
- La motorisation DC est la plus populaire pour sa fiabilité. La maintenance est très limitée et ce type de moteur électrique est utilisé pour les navires jusqu'à 90 pieds.
- La motorisation AC est le choix idéal pour les bateaux de 90 à 120 pieds de longueur dotés de générateurs à bord. Les moteurs alternatifs offrent un bon couple.
- La motorisation hydraulique offre l'avantage de fournir un couple constant pendant la charge. Elle est très populaire sur les bateaux de plus de 120 pieds.



ARRACHEMENT / CHARGE DE TRAVAIL

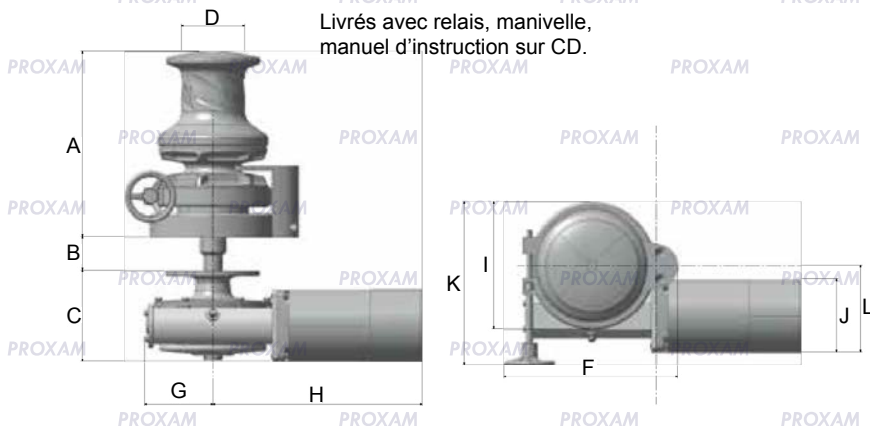
L'arrachement est la traction maximale que le guindeau est capable de fournir pendant quelques secondes. La charge de travail est une charge qui simule les conditions de fonctionnement. Cette charge est la référence pour le calcul de l'ampérage.





SX5 3000W / Hydraulique

Livrés avec relais, manivelle, manuel d'instruction sur CD.



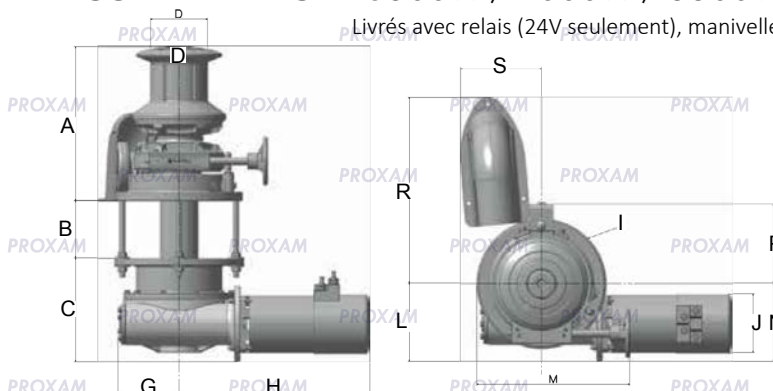
A	B	C	D	F	G	H	I	J	K	L
385	60-90	200	∅132	365	152	449	264	∅152	339	190

type		inox	
volt	24V	Hydraulique	
puissance	3000W	8CC	
arrachement	2800kg	2500kg	
charge de travail	760kg	680kg	
intensité de travail	210A	-	
vitesse remontée	17m/mn	21m/mn	
poids	100kg	85kg	
pression hydraulique	-	200 bar	

chaîne	référence	
12mm ISO	LF-600089	LF-602389
14mm ISO	LF-600091	LF-602390

ERCOLE VERTICAL 3500W / 4000W / 5500W / Hydraulique

Livrés avec relais (24V seulement), manivelle, manuel d'instruction sur CD.



model	A	B	C	D	G	H	I	J	L	M	N	P	R	S
3500W														
4000W	400	150	272	150	160	502	340	∅158	205	405	220	205	min 490	min 200
5500W													max 600	max 230

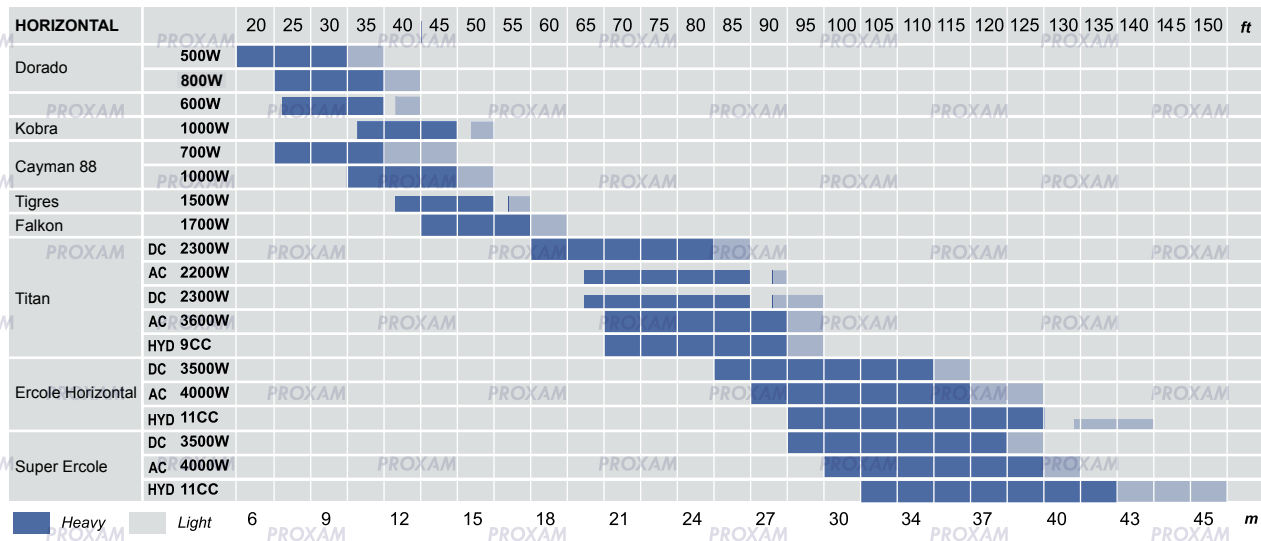
type		inox			
volt	24V	230-400V	230-400V	Hydraulique	
puissance	3500W	4000W	5500W	11CC	
arrachement	4500kg	2200kg	6500kg	6500kg	
charge de travail	705kg	565kg	1550kg	1550kg	
intensité de travail	240A	-	-	-	
vitesse remontée	12m/mn	13m/mn	13m/mn	14m/mn	
poids	180kg	180kg	200kg	165kg	
pression hydraulique	-	-	-	200 bar	

chaîne	rotation	référence			
14mm ISO	CW	LF-600080	LF-600082	-	LF-602523
16mm ISO	CW	-	-	LF-600409	LF-602525
14mm ISO	CCW	LF-600081	LF-600083	-	LF-602524
16mm ISO	CCW	-	-	LF-600408	LF-602526





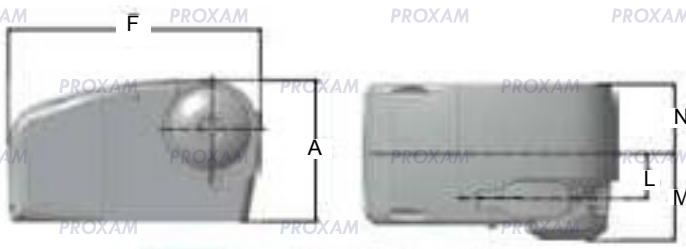
GUINDEAU HORIZONTAL, QUEL MODÈLE CHOISIR ?



PROPULSEUR D'ÉTRAVE / GUINDEAU

LION 700W

Livré avec relais montée/descente, manivelle, manuel d'instruction sur CD.



A	F	L	M	N
153	272	50	90	75



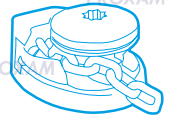
L bateau ft	20	25	30	35	40	45	50
700W	■	■	■	■	■	■	■
type	aluminium						
volt	12V						
puissance	700W						
arrachement	575kg						
charge de travail	105kg						
intensité de travail	60A						
vitesse remontée	23m/min						
poids avec poupée	11kg						
disjoncteur	LF-187332						
chaîne	référence						
6mm ISO	LF-636214						
8mm ISO/DIN	LF-636215						



disjoncteur et accessoires p479

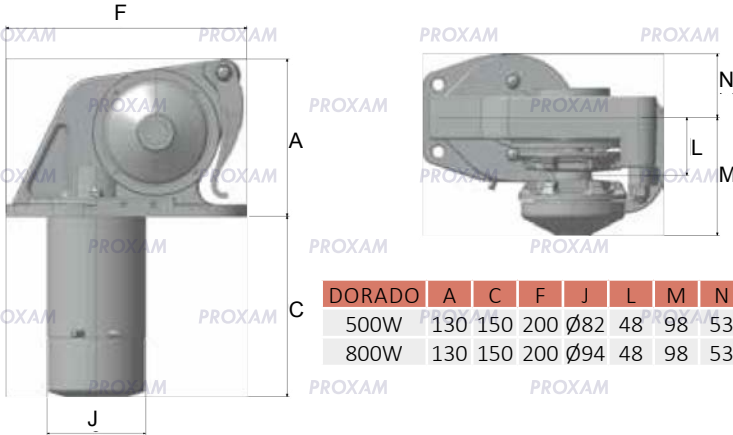
cosses / câblage électrique p590





DORADO 500W / 800W

Livrés avec relais, manivelle, manuel d'instruction sur CD.



DORADO	A	C	F	J	L	M	N
500W	130	150	200	Ø82	48	98	53
800W	130	150	200	Ø94	48	98	53

L bateau ft	20	25	30	35	40	45	50	55	60	65	70	75	80
500W													
700W													

type	aluminium	
volt	12V	12V
puissance	500W	800W
arrachement	630kg	900kg
charge de travail	95kg	125kg
intensité de travail	65A	80A
vitesse remontée	18m/mn	20m/mn
poids avec poupée	10kg	11kg
disjoncteur	LF-187331	LF-187332

chaîne	cordage	référence	
6mm ISO	10/12mm	LF-409568	LF-600048
8mm ISO/DIN	P 3 torons 12mm 3 torons	-	LF-409569



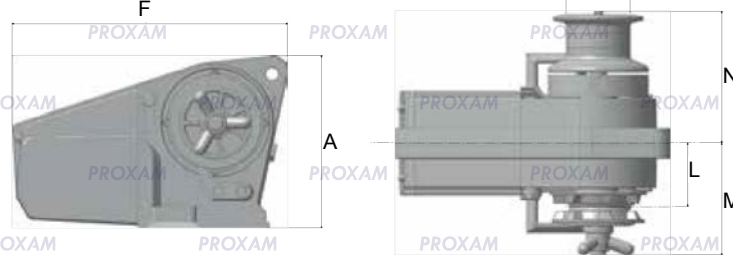
KIT ENTRETIEN

Contient joints toriques, joints spi, circlips, visserie...

Référence : **LF-72047**

CAYMAN 1000W

Livrés avec relais, manuel d'instruction sur CD.



CAYMAN	A	D	F	L	M	N
1000W	230	Ø85	370	85	150	175

L bateau ft	20	25	30	35	40	45	50	55	60	65	70	75	80
1000W													

type	aluminium	
volt	12V	24V
puissance	1000W	1000W
arrachement	1250kg	1325kg
charge de travail	170kg	170kg
intensité de travail	150A	80A
vitesse remontée	16m/mn	17m/mn
poids avec poupée	25kg	25kg
disjoncteur	LF-187333	LF-187332

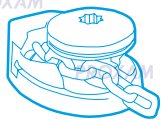
chaîne	référence	
8mm ISO/DIN	LF-220279	-
10mm ISO	LF-419732	-
10mm DIN	-	LF-600180



KIT ENTRETIEN

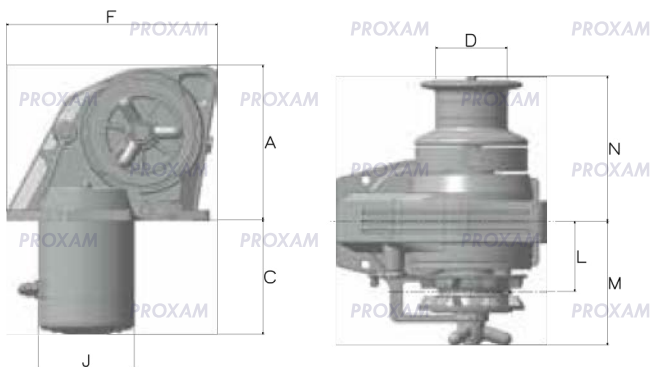
Contient joints toriques, joints spi, circlips, visserie...

Référence : **LF-72048**



KOBRA 1000W

Livrés avec relais, manuel d'instruction sur CD.



KOBRA	A	C	D	F	J	L	M	N
1000W	184	136	Ø85	250	Ø114	83	147	172

L bateau ft	20	25	30	35	40	45	50	55	60	65	70	75	80
1000W													

type	aluminium	
volt	12V	24V
puissance	1000W	1000W
arrachement	1250kg	1325kg
charge de travail	170kg	170kg
intensité de travail	150A	80A
vitesse remontée	16m/mn	17m/mn
poids avec poupée	21kg	21kg
disjoncteur	LF-187333	LF-187332

chaîne	référence	
8mm ISO/DIN	LF-220260	LF-600514
10mm ISO	LF-428747	LF-220420



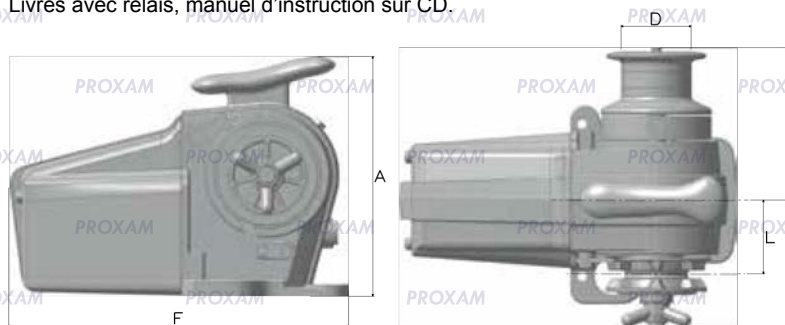
KIT ENTRETIEN

Contient joints toriques, joints spi, circlips, visserie...

Référence : **LF-72048**

TIGRES 1500W

Livrés avec relais, manuel d'instruction sur CD.

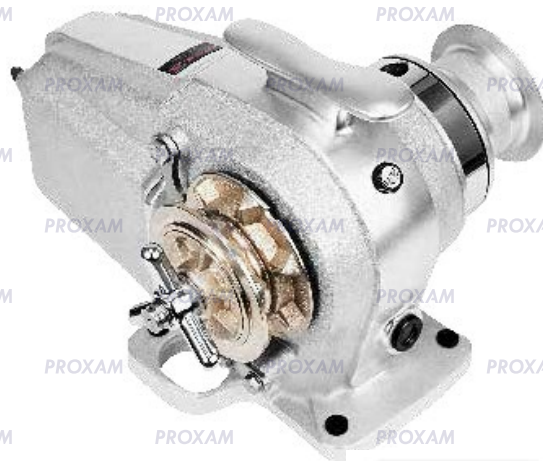


TIGRES	A	D	F	L	M	N
1500W	290	Ø85	415	90	155	185

L bateau ft	20	25	30	35	40	45	50	55	60	65	70	75	80
1500W													

type	aluminium	
volt	12V	24V
puissance	1500W	1500W
arrachement	1500kg	1590kg
charge de travail	190kg	200kg
intensité de travail	160A	90A
vitesse remontée	14m/mn	16m/mn
poids avec poupée	28kg	28kg
disjoncteur	LF-187333	LF-187332

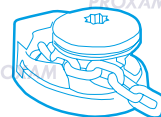
chaîne	référence	
8mm ISO/DIN	LF-418407	LF-418409
10mm ISO	LF-470060	LF-220290



KIT ENTRETIEN

Contient joints toriques, joints spi, circlips, visserie...

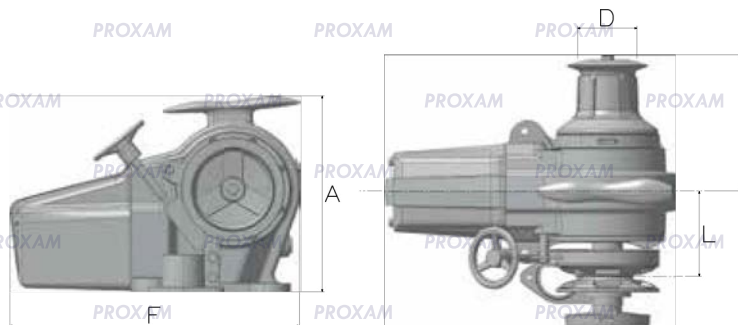
Référence : **LF-72050**



FALKON 1700W

Pour bateaux de 45 à 60 pieds.

Livrés avec relais, manuel d'instruction sur CD.



FALKON	A	D	F	L	M	N
1700W	340	Ø104	500	147	240	235

type	aluminium	
volt	12V	24V
puissance	1700W	1700W
arrachement	1700kg	1800kg
charge de travail	215kg	225kg
intensité de travail	210A	100A
vitesse remontée	14m/mn	15m/mn
pois avec poupée	55kg	55kg
disjoncteur	LF-187334	LF-187332

chaîne	référence	
10mm ISO	LF-220293	LF-418511
12mm ISO	LF-404732	LF-404733



KIT ENTRETIEN

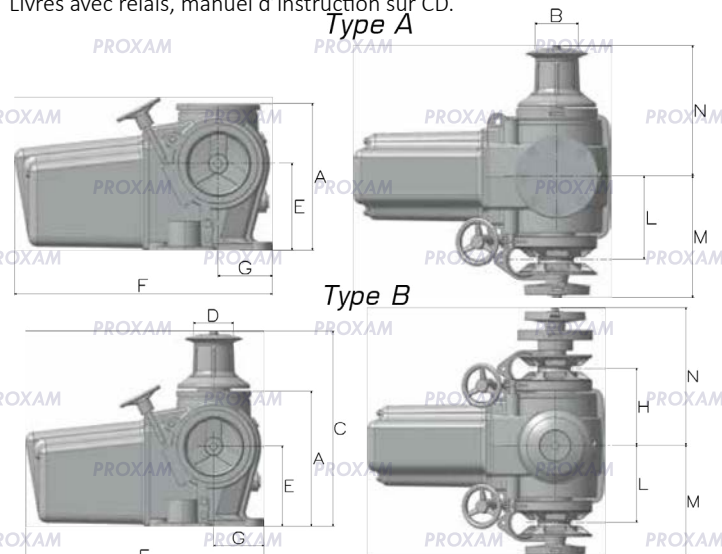
Contient joints toriques, joints spi, circlips, visserie...

Référence : **LF-72051**

TITAN 2300W

Pour bateaux de 60 à 90 pieds.

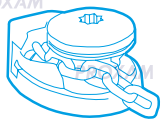
Livrés avec relais, manuel d'instruction sur CD.



type	aluminium
volt	24V
puissance	2300W
arrachement	2700kg
charge de travail	430kg
intensité de travail	140A
vitesse remontée	18m/mn
pois avec poupée	115kg
disjoncteur	LF-187333

TITAN	A	B	C	D	E	F	G	H	J	L	M	N
type A	330	Ø104	590	-	193	-	-	120	185	270	290	
type B	330	465	Ø104	193	590	120	185	-	185	270	290	

chaîne	modèle	référence
12mm ISO	type A	LF-404724
13mm/DIN	type B	LF-428938



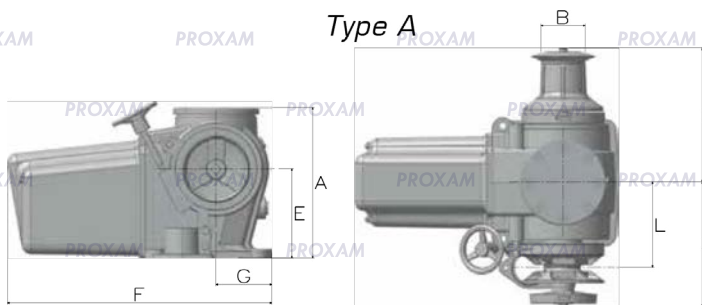
ERCOLE 3500W

Pour bateaux de 90 à 130 pieds.

PROPULSEUR D'ÉTRAVE / GUINDEAU

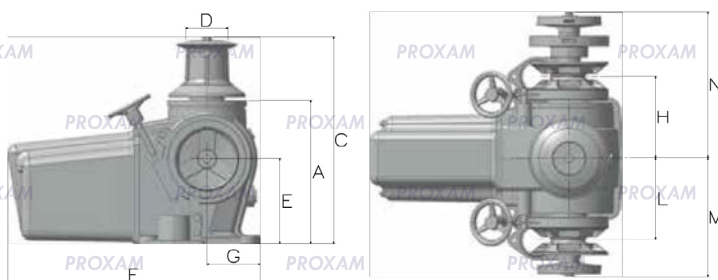


Type A



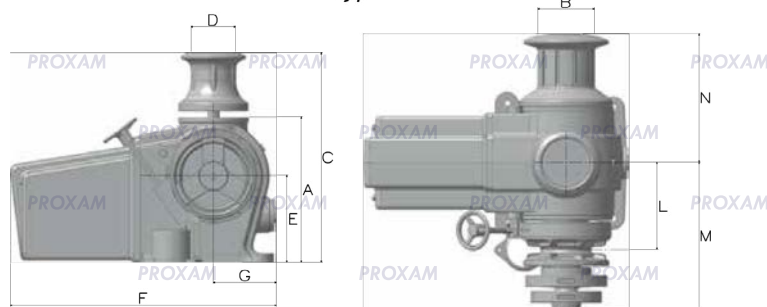
ERCOLE	A	B	E	F	G	L	M	N
type A	390	Ø150	230	705	160	230-250	390	340

Type B



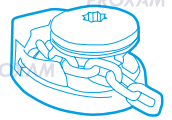
ERCOLE	A	C	D	E	F	G	H	L	M	N
type B	390	555	Ø125	230	705	160	230-250	390	340	

Type C



ERCOLE	A	B	C	D	E	F	G	L	M	N
type C	390	Ø150	555	Ø125	230	705	170	230-250	390	339

type	aluminium	
volt	24V	
puissance	3500W	
arrachement	4500kg	
charge de travail	810kg	
intensité de travail	240A	
vitesse remontée	12m/mn	
poids avec pouppée	200kg	
chaîne	modèle	référence
14mm ISO	type A	LF-403615
	type B	LF-220317
	type C	LF-403614

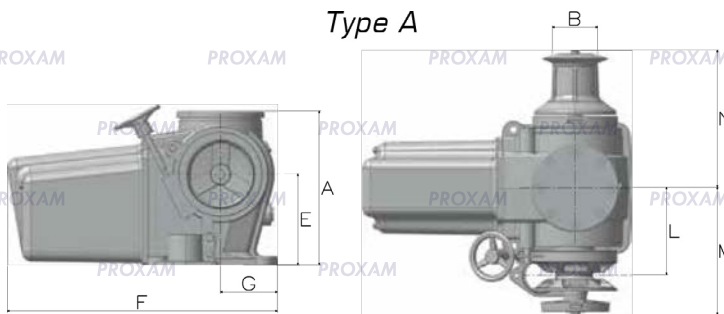


SUPER ERCOLE 3500W

Pour bateaux de 100 à 150 pieds.



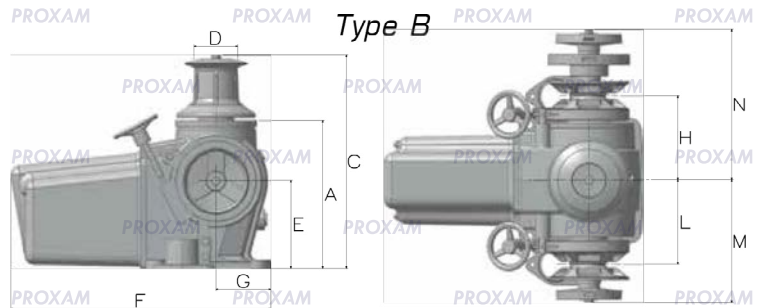
Type A



SUPER ERCOLE	A	B	F	L	M	N
type A	450	Ø150	260	255-280	450	375

type	aluminium
volt	24V
puissance	3500W
arrachement	5000kg
charge de travail	950kg
intensité de travail	240A
vitesse remontée	14m/mn
poids avec poupée	235kg

chaîne	modèle	référence
16mm ISO	type A	LF-404957
	type B	LF-426414



Type B

SUPER ERCOLE	A	C	D	E	F	G	H	L	M	N
type B	450	610	Ø135	260	870	200	255-270	255-280	450	375

SOLUTIONS SUR MESURE

TITAN, ERCOLE et **SUPER ERCOLE** sont des modèles customs, assemblés à la demande et disponibles en plusieurs versions.



Contactez-nous pour vous aider à déterminer le bon modèle.



PROPULSEUR D'ÉTRAVE / GUINDEAU



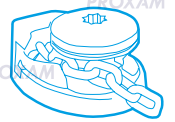
La gamme de cabestans **LOFRANS** est conçue pour les bateaux de 20 jusqu'à 100 pieds. Les cabestans s'installent à l'arrière des bateaux pour faciliter les opérations d'amarrage. Ils se commandent par des commandes à pied, installées à proximité du cabestan, afin que l'opérateur ait les mains libres pour la manipulation des amarres.

L'assemblage est très similaire à celui des guindeaux, les mêmes composants mécaniques sont utilisés. La base est fabriquée en aluminium robuste et résistant. Les poupées ont une surface appropriée pour maintenir la corde et minimiser l'usure.

La gamme ST dispose d'une base, d'une poupée en inox poli miroir. Disponibles en 12 et 24V, ils sont conçus pour répondre aux besoins de tous les utilisateurs.

Longueur du bateau en pieds (ft)

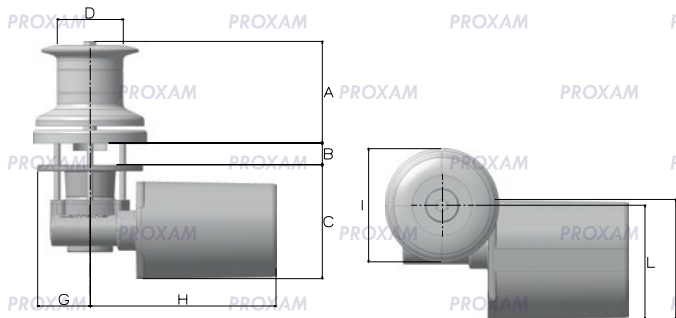
		20	25	30	35	40	45	50	55	60	65	70	75	80	85	90	95	100
T500	500W																	
T700	700W																	
T1000	1000W																	
T1500	1500W																	
T2000	2200W																	
T2500	2200W																	



DE 500W À 2500W

Finition aluminium ou bronze chromé*.

Livrés avec relais, manuel d'instruction sur CD.



Dimensions en mm

modèle	A	B	C	Ø D	G	H	Ø I	J	L
T500	90	18-30	111	60	55	236	115	110	121
T700 / T1000	135	25-40	150	92	62	256	155	134	157
T1500	162	50-70	160	104	73	236	191	165	157
T2000	190	60-90	212	125	105	420	194	152	176
T2500	191	90-130	212	125	105	420	230	152	172

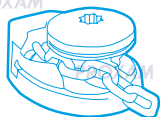
	T500	T700	T1000	T1500	T2000*	T2500*
type	T500	T700	T1000	T1500	T2000*	T2500*
volt	12V	12V	12V	12V / 24V	24V	24V
puissance	500W	700W	1000W	1500W	2300W	2700W
tirage max (kg)	630	850	1000	1200	1270	2000
charge de travail (kg)	85	115	150	165	165	545
intensité de travail (A)	75	110	135	150	75	180
poids	9	15	16	18	18	52
référence cabestan	LF-409563	LF-411129	LF-409564	LF-600058	LF-600062	LF-404967
référence disjoncteur	LF-187331	LF-187331	LF-187333	LF-187333	LF-187332	-

* : bronze chromé



disjoncteur et accessoires p479

cosses / câblage électrique p590



RELAIS MONTÉE / DESCENTE

3 BORNES (moteur à 3 fils)

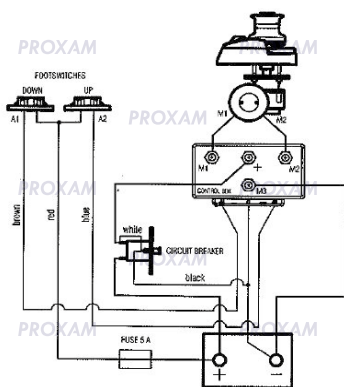
voltage	puissance moteur	référence
12V	500 à 1700W	LF-600018
24V	500 à 1700W	LF-600019
	1700 à 2300W	LF-600020

4 BORNES (moteur à 2/4 fils)

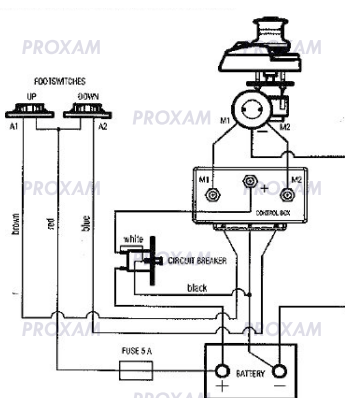
voltage	puissance moteur	référence
12V	500 à 700W	LF-602590
	1000 à 1700W	LF-600021
24V	500 à 1700W	LF-600022



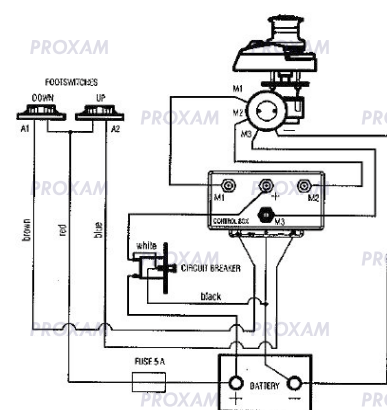
SCHÉMA DE CABLAGE



MOTEUR 2 FILS



MOTEUR 3 FILS



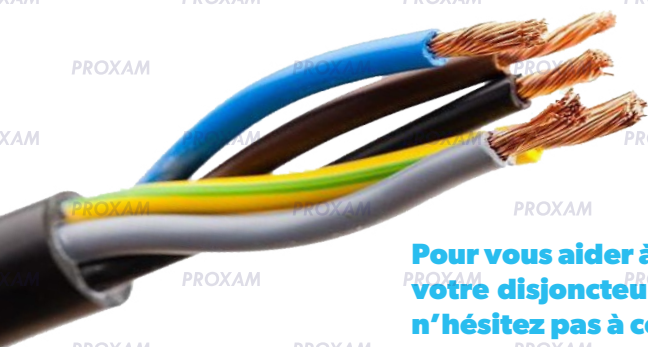
MOTEUR 4 FILS

DISJONCTEUR EN APPLIQUE

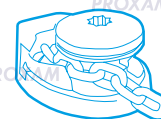


Cosses, câblage électrique p590

type	référence
35A	LF-187331
70A	LF-187332
100A	LF-187333
125A	LF-187334



Pour vous aider à déterminer la section de câble, choisir le bon ampérage de votre disjoncteur ou pour toute demande de devis et de pièces détachées, n'hésitez pas à contacter notre service technique.



COMMANDE AVEC COMPTEUR DE CHAÎNE



IRIS
Modèle encastrable, 110x105x15mm.
Filaire, écran LCD, IP67, 12/24V.
Livré avec capteur.

Référence : **LF-600017**



THETIS 5003
Télécommande filaire avec compteur de chaîne, écran LCD 12/24V

Référence : **LF-73632**



THETIS 1002
Télécommande filaire sans compteur de chaîne, 12/24V

Référence : **LF-73631**

COMMANDE SIMPLE



RADIOCOMMANDE 4 CANAUX
Livrée avec émetteur et récepteur 12/24V.

Référence : **LF-636305**



THETIS 7003
Radiocommande écran LCD avec compteur de chaîne. 12/24V

Référence : **LF-73633**



COMMANDE UP/DOWN
12/24V/220V

Référence : **LF-404728**



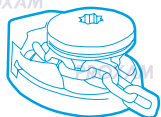
COMMANDE À PIED
Capot inox, 12/24V 5A, IP67.

Référence rouge : **LF-636074**
Référence noir : **LF-636075**



COMMANDE À PIED
Capot plastique, 12/24V 5A, IP67.

Capot noir bouton rouge, référence : **LF-600011**
Capot noir bouton noir, référence : **LF-600012**
Capot blanc bouton rouge, référence : **LF-602119**
Capot blanc bouton noir, référence : **LF-602120**



Choisissez votre moteur en fonction de:

- son diamètre externe
- sa tension d'alimentation
- sa puissance.

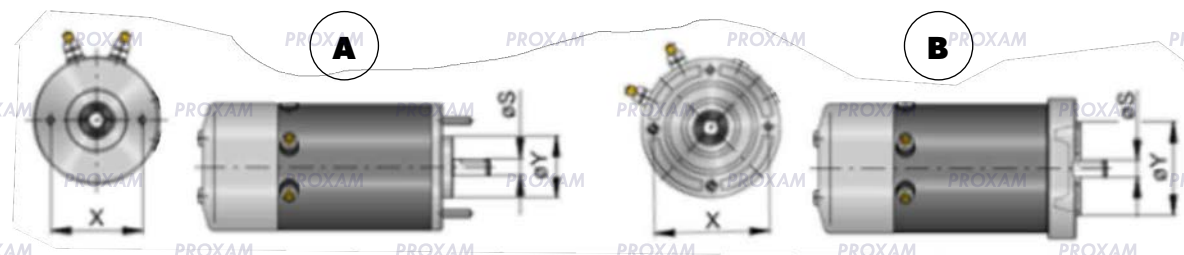


Aidez-vous des dimensions indiquées dans nos tableaux pour affiner votre choix.

Un doute ?

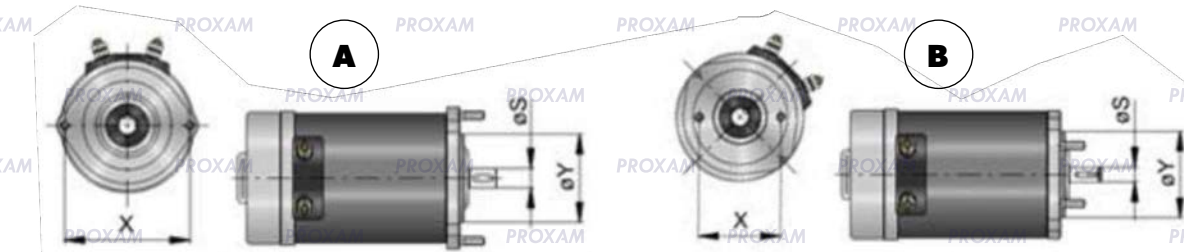
Envoyez la photo de votre étiquette et de la bride d'accouplement à **notre service technique**

MOTEUR Ø82 BRIDE CIRCULAIRE



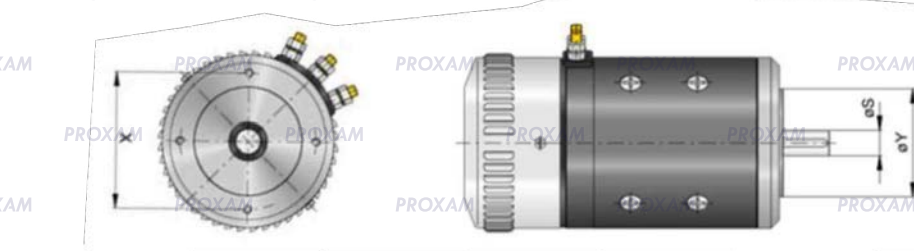
tension V	puissance W	nbr borne	figure	S= Ø arbre	Y = Ø Bride	X = entraxe vis	référence
12	500	2	A	11	40	60,5	LF-633509
	500	2	B	11	60	75	LF-633520
	500	2	A	11	40	60,5	LF-636050

MOTEUR Ø95 BRIDE CIRCULAIRE



tension V	puissance W	nbr borne	figure	S= Ø arbre	Y = Ø Bride	X = entraxe vis	référence
12	700	2	A	14	64	91	LF-633510
24	700	2	B	11	70	60,5	LF-634390
	700	2	A	14	64	91	LF-633511

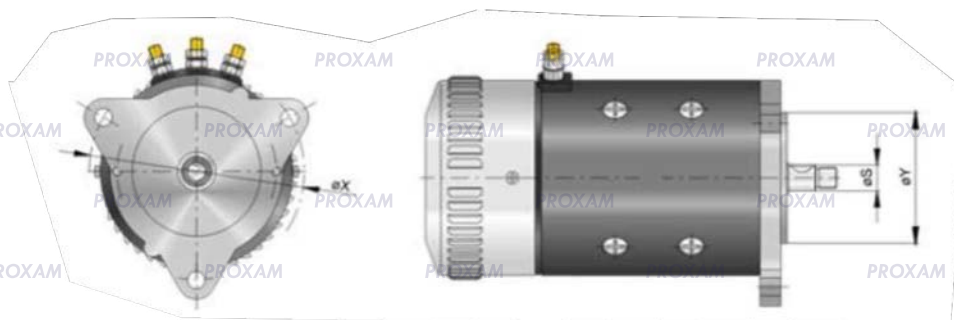
MOTEUR Ø114 BRIDE CIRCULAIRE



tension V	puissance W	nbr borne	S= Ø arbre	Y = Ø Bride	X = entraxe vis	référence
12	1000	3	14	64	91	LF-633512
	1000	3	14	70	84	LF-633523
	1500	3	14	70	84	LF-633525
24	1000	3	14	64	91	LF-633513
	1000	4	14	70	91	LF-633524
	1500	3	14	70	85	LF-633526

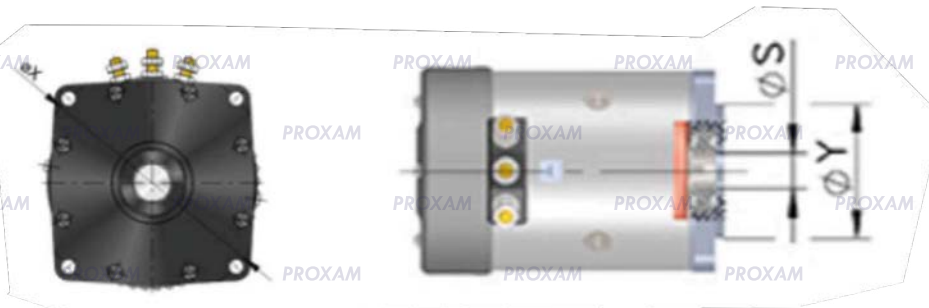


MOTEUR Ø114 BRIDE TRIANGULAIRE



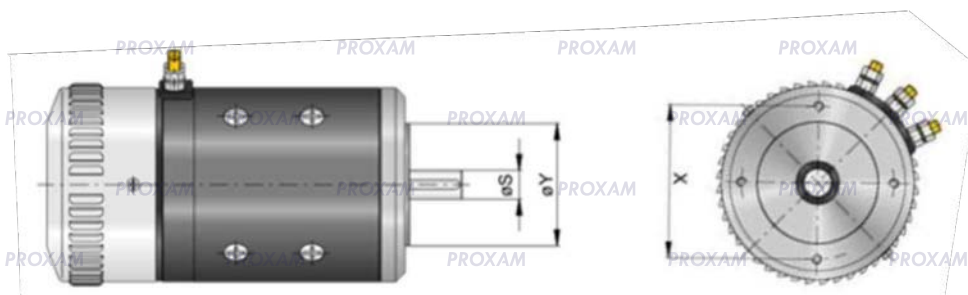
tension V	puissance W	nbr borne	S= Ø arbre	Y = Ø Bride	X = entraxe vis	référence
12	700	3	17	85	127	LF-634365
	1000	3	17	85	127	LF-634367
	1500	3	17	85	142	LF-634369
24	700	3	17	85	127	LF-634366
	1000	3	17	85	127	LF-634368
	1500	3	17	85	142	LF-634370

MOTEUR Ø114 BRIDE CARRÉE

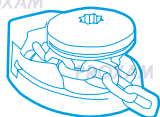


tension V	puissance W	nbr borne	S= Ø arbre	Y = Ø Bride	X = entraxe vis	référence
12	1000	3	20 (femelle)	75	132	LF-634373
24	1000	3	20 (femelle)	75	132	LF-634374

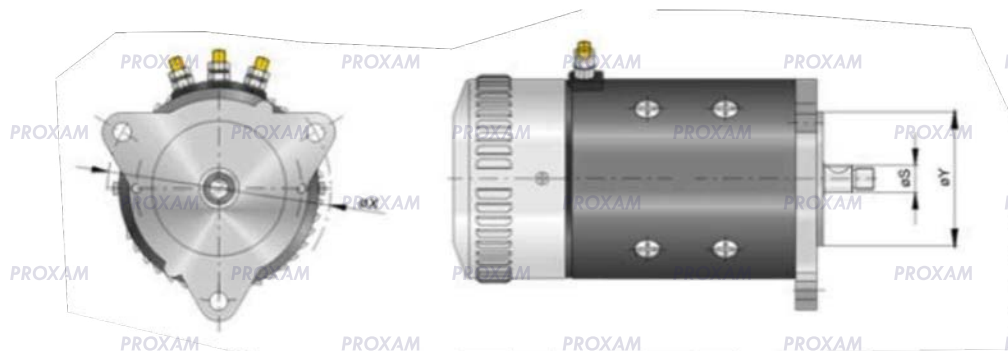
MOTEUR Ø127 BRIDE CIRCULAIRE



tension V	puissance W	nbr borne	S= Ø arbre	Y = Ø Bride	X = entraxe vis	référence
12	1700	3	19	80	100	LF-633507
24	1700	3	19	80	100	LF-633508
	2000	4	14	80	100	LF-633518

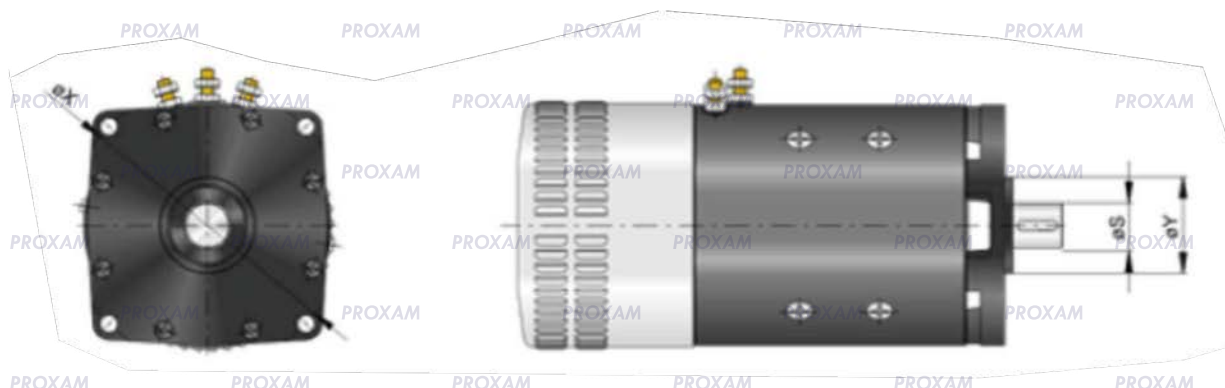


MOTEUR Ø127 BRIDE TRIANGULAIRE



tension V	puissance W	nbr borne	S= Ø arbre	Y = Ø Bride	X = entraxe vis	référence
12	1700	3	17	85	142	LF-634371
24	1700	3	17	85	142	LF-634372

MOTEUR Ø150 BRIDE CARRÉE



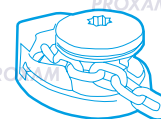
tension V	puissance W	nbr borne	S= Ø arbre	Y = Ø Bride	X = entraxe vis	référence
24	2300	3	28	60	174	LF-633502
	2700	3	28	60	174	LF-633503
	3000	3	28	60	174	LF-633504
	3500	4	30	130	174	LF-633505

AFFECTATIONS PAR MODÈLE DE GUINDEAU

W	modèle	Ø arbre	nb de borne	note	référence 12V	référence 24V
500	X1/Scorpion	11	2	avant 2011	LF-633509	-
	X1/Dorado	11	2	après 2011	LF-633520	-
700	X1/X2/Dorado	11	2	après 2011	LF-636050	LF-633522
	Kobra	14	2	-	LF-633510	-
	Cayman 88	17	2	-	LF-634365	LF-634366
1000	Project/X2	20	3	avant 2011	LF-634373	LF-634374
	X2	14	3	après 2011	LF-633523	LF-633524
	Project 1000	14	2	relais intégré	LF-634376	LF-634379
1500	Kobra	14	2	-	LF-633512	LF-633513
	Cayman 88	17	3	-	LF-634367	LF-634368
	Tigres	17	3	avant 2011	LF-634369	LF-634370
1700	X2/X3/Tigres	14	3	Tigres ap 2011	LF-633525	LF-633526
	Project 1500	19	2	relais intégré	LF-634381	LF-634383
2000	X3	19	3	après 2011	LF-633507	LF-633508
	Falkon	17	3	-	LF-634371	LF-634372
2300	X3	19	4	après 2011	-	LF-633518
2700	X3,5/X4	28	3	-	-	LF-633502
3000	X3,5/X4	28	3	-	-	LF-633503
3500	X5	28	4	-	-	LF-633504
	Ercole Verticale	28	4	-	-	LF-633505

LOFRANS ne fabrique pas ses propres moteurs et s'appuie sur des partenaires spécialisés. Il est possible, selon les années de production de votre guindeau, que les caractéristiques aient évolué, au niveau du bornage notamment.

N'hésitez pas à contacter **notre service technique** pour confirmer votre choix.



KIT DE MAINTENANCE

Chaque guindeau LOFRANS possède son propre kit d'entretien.



Pour toute demande de pièces détachées **LOFRANS** contactez notre service technique en précisant votre modèle de guindeau.

modèle	Référence
X1	LF-72037
X2 & Project 1000	LF-72038
X2 Alu	LF-72039
X3 & Project 1500	LF-72040
Dorado	LF-72047
Kobra & Cayman	LF-72048
Tigres	LF-72050
Falkon	LF-72051

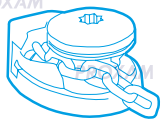
BARBOTIN INOX



guindeau	6mm ISO/DIN	8mm ISO/DIN	10mm ISO	10mm DIN	12mm ISO	14mm ISO
ATLAS	LF-631005	LF-631009				
DORADO	LF-630974	LF-631003				
X1	LF-630970	LF-630999				
X2 / PROJECT 1000	LF-630953	LF-630949	LF-630951	LF-630955		
X3 / PROJECT 1500		LF-630957	LF-630959	LF-630966	LF-630961	
X3,5 / X4 / PROJECT 2000 / FALKON / TITAN		LF-630996	LF-631022	LF-631132		LF-631059
CAYMAN / KOBRA / TIGRES		LF-630994	LF-631011	LF-631118		
X5 / ERCOLE					LF-631039	LF-631065

En cas de changement de diamètre de barbotin, il faut dans certains cas changer le cône de serrage :

- Changement de 8 à 10mm, modèles KOBRA / CAYMAN / TIGRES / ROYAL / FALKON : **LF-631846**
- Changement de 8mm, modèles KOBRA / CAYMAN / TIGRES / ROYAL / FALKON : **LF-631842**



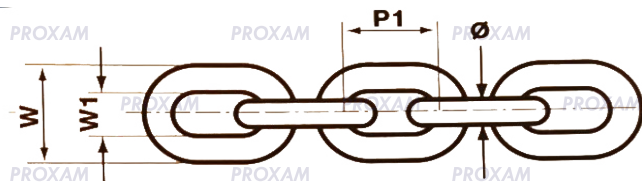
MOUILLAGE / CHAÎNE

CHAÎNE CALBRÉE POUR GUINDEAU

Grade 40 pour la chaîne galvanisée, grade 50 pour l'inox.

NEW

Inox et Galva



Disponible en seau dévidoir de 30m ou en fût de 60m.

PROPULSEUR D'ÉTRAVE / GUINDEAU

Fabriquée en **FRANCE**



CHAÎNE ISO

ø (mm)	P1	W	W1	poids (Kg/m)	GALVA		INOX
					fût 60m	seau 30m	seau 30m
6	18	21,6	8,1	0,82	CH6ISO	CH6ISO-30	CH6ISO-INOX
8	24	28,8	10,8	1,45	CH8ISO	CH8ISO-30	CH8ISO-INOX
10	30	36,0	13,5	2,25	CH10ISO	-	CH10ISO-INOX
12	36	43,2	16,2	3,20	CH12ISO	-	-
14	42	50,4	18,9	4,40	CH14ISO	-	-

CHAÎNE DIN

ø (mm)	P1	W	W1	poids (Kg/m)	GALVA		INOX
					fût 60m	seau 30m	seau 30m
6	18,5	20,4	7,2	0,85	CH6DIN	CH6DIN-30	CH6DIN-INOX
8	24	27,2	9,6	1,45	CH8DIN	CH8DIN-30	CH8DIN-INOX
10	28	36,0	12,0	2,30	CH10DIN	-	CH10DIN-INOX

CONNECTEUR ANCRE

inox 316



manille 6 pans



à retournement



fixe



à émerillon

chaîne Ø (mm)	référence			
	manille 6 pans	à retournement	fixe	à émerillon
6	CER-01.080.06	CER01.738.01	CER-01.220.01	
8	CER-01.080.08	CER01.738.01	CER-01.220.02	CER-01.740.08
10	CER-01.080.10	CER01.738.02		CER-01.740.10
12		CER01.738.02		CER-01.740.12

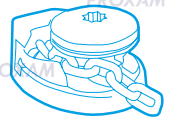
STOPPEUR CHAÎNE INOX

fixe



amovible

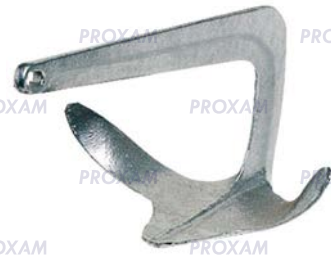
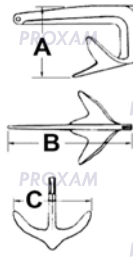
	chaîne Ø mm	base Lxl mm	référence
fixe	06/8	60x50	CER-01.119.34
	10/12	80x70	CER-01.119.35
amovible	06/8		CER-01.744.06
	10/12		CER-01.744.10



ANCRE TREFOIL ACIER

Acier moulé, galvanisé à chaud.

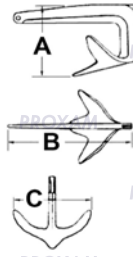
Kg	A (mm)	B (mm)	B (mm)	référence
5	273	469	310	CER-01.110.05
7,5	298	531	360	CER-01.110.07
10	320	583	375	CER-01.110.10
12,5	330	630	395	CER-01.110.13
15	335	655	425	CER-01.110.15
21	395	701	470	CER-01.110.20



ANCRE TREFOIL INOX

Inox AISI 316 poli miroir.

Kg	A (mm)	B (mm)	B (mm)	référence
5	240	470	320	CER-01.109.05
7,5	270	540	360	CER-01.109.07
11	310	590	385	CER-01.109.10
15	335	645	450	CER-01.109.15



ANCRE FOB HP (Haute Performance)

Ancre en acier galvanisé, galvanisation à chaud. Ancre plate de renommée internationale adaptée à tout type de fond; Ancre fabriquée en France.

Homologation «Haut Pouvoir de Tenue» par le BUREAU VERITAS.

Kg	long. (mm)	larg. (mm)	référence
6	538	279	FB-354006
8	618	318	FB-354008
10	654	324	FB-354010
12	690	334	FB-354012
14	729	363	FB-354014
20	871	380	FB-354020



ANCRE FOB THP (Très Haute Performance)

Ancre en acier galvanisé. Une géométrie conçue et réalisée pour une prise immédiate sur tous les fonds marins. Un jas pour accroître la stabilité lors de l'enfouissement, des pattes affinées pour une pénétration rapide et un talon évidé accélère l'accroche sur le fond.

Homologation « Très Haut Pouvoir de Tenue » par le BUREAU VERITAS.

Kg	long. (mm)	larg. (mm)	référence
6	475	350	FB-354306
8	500	370	FB-354308
10	540	400	FB-354310
12	600	450	FB-354312
14	630	470	FB-354014
20	705	528	FB-354020



ANCRE FOB ROCK

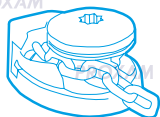
Ancre en acier galvanisée. Une ancre de type «charrue» adaptée à tout type de fond marin. La solution parfaite pour des mouillages encombrés, à faible rayon d'évitage, une tenue exceptionnelle quelle que soit la traction exercée (tangentielle ou oblique) au mouillage.

Homologation «Très Haut Pouvoir de Tenue» par le BUREAU VERITAS.

Kg	long. (mm)	larg. (mm)	référence
12	770	300	FB-354512
14	830	335	FB-354514
16	850	340	FB-354516
20	945	390	FB-354520



Toutes les cotes sont consultables sur notre site internet



MOUILLAGE / ANCRE / MOUILLAGE



Fabriqu  en FRANCE

ANCRE DEMONTABLE FOB LIGHT

Il est prouv  que la haute tenue des ancres de marine   forte p n tration rel ve plus de la g om trie que du poids.

Trois fois plus l g re qu'une ancre traditionnelle, l'ancre FOBLIGHT facilite les manoeuvres de mouillage classique ou d'empennelage (rajout d'une seconde ancre sur la ligne de mouillage).

La **FOB LIGHT** est r alis e en alliage d'aluminium, magn sium et titane, et trait e thermiquement pour avoir la r sistance m canique de l'acier.

L'ancre **FOB LIGHT** est livr e dans un sac  tanche, facile   ranger   bord. Elle doit  tre associ e   un cordage plomb e.

kg	long. (mm)	larg. (mm)	�quivalent ancre lourde	r�f�rence	corde plomb�e conseill�e
3,9	650	360	10 Kg	FB-353010	CAP10X30
5,8	700	430	14 Kg	FB-353014	CAP12X30
7,6	780	430	20 Kg	FB-353020	CAP12X30



Fabriqu  en FRANCE

KIT MOUILLAGE FOB ANCRE PLATE POP

Pack mouillage comprenant :

- ✓ Une ancre plate **FOB POP**
- ✓ Cha ne galva li ge
- ✓ Cordage polyamide
- ✓ Manilles

poids (kg)	cha�ne	cordage	r�f�rence
5	5m �6	30m �8	FB-370405
7	10m �6	30m �8	FB-370407
10	10m �8	32m �12	FB-370410



Fabriqu  en FRANCE

KIT MOUILLAGE FOB ANCRE PLATE THP

Pack mouillage comprenant :

- ✓ Une ancre plate **FOB THP** (Tr s haute performance)
- ✓ Cordage polyamide
- ✓ Cha ne calibr e ISO
- ✓ Manilles.

poids (kg)	cha�ne	cordage	r�f�rence
8	10m �6	25m �10	FB-370308
10	15m �8	25m �12	FB-370310
12	15m �8	30m �14	FB-370312
14	20m �8	30m �14	FB-370314
16	25m �10	40m �18	FB-370316
20	30m �10	40m �18	FB-370320



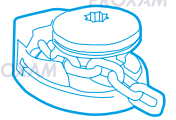
Fabriqu  en FRANCE

KIT MOUILLAGE FOB ANCRE CHARRUE

Pack mouillage comprenant :

- ✓ Une ancre plate **FOB ROCK**
- ✓ cordage polyamide,
- ✓ cha ne calibr e ISO
- ✓ manilles.

poids (kg)	cha�ne	cordage	r�f�rence
8	10m �6	30m �12	FB-370508
10	15m �8	30m �12	FB-370510
12	20m �8	30m �14	FB-370512
14	20m �8	30m �14	FB-370514
16	30m �10	40m �18	FB-370516
20	35m �10	50m �18	FB-370520



GRAPPIN

Acier moulé, galvanisé à chaud.

poids kg	référence	poids kg	référence
0,7	EA-C13712	4	CER-01.139.04
1,4	EA-C13713	6	CER-01.139.06
2,5	CER-01.139.25	8	CER-01.139.08
3,2	CER-01.139.32		



MANILLE DROITE / LYRE GALVA

Ø mm	référence	
	droite	lyre
6	CER-08.320.06	CER-08.329.06
8	CER-08.320.08	CER-08.329.08
10	CER-08.320.10	CER-08.329.10
12	CER-08.320.12	CER-08.329.12
14	CER-08.320.14	CER-08.329.14
16	CER-08.320.16	CER-08.329.16



droite



lyre

Fabriqu  en FRANCE

MAILLON   FRAPPER INOX

cha�ne Ø (mm)	référence
6	CER-01.672.06
8	CER-01.672.08
10	CER-01.672.10



COSSE COEUR

Ø cordage mm	référence plastique blanc	référence inox
10	EA-C80110	REDA10AI
12	EA-C80112	REDA12AI
14	EA-C80114	REDA14AI
16	EA-C80116	REDA16AI



plastique



inox

CORDAGE POUR MOUILLAGE ET AMARRAGE

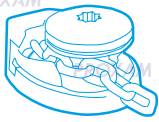
Poly ster haute t nacit  3 torons. Vendu en bobine de 100 ou 200m.

Ø (mm)	rupture (Kg)	bobine (m)	blanc	bleu	noir
10	1300	200	TR-5010	TR-5110	TR-5210
12	1900	200	TR-5012	TR-5112	TR-5212
14	2600	100	TR-5014	TR-5114	TR-5214
16	3300	100	TR-5016	TR-5116	TR-5216

Touret bois de 100 ou 200m



NOTES



PROPULSEUR D'ÉTRAVE / GUINDEAU



L'équipe technique est à votre écoute.

Téléphone / 04 91 46 34 34 **TAPEZ 2**
service.technique@pieces-marine.com

**POMPE
RÉSERVOIR
EAU DOUCE
PLOMBERIE
TUYAU
DESSALINISATEUR**



EAU DOUCE / PLOMBERIE

09

PROXAM VOUS PRÉSENTE UN NOUVEAU PARTENAIRE



Osмосea est une entreprise italienne qui, depuis plus de 15 ans, se consacre au développement et à la production de dessalinisateurs et de purificateurs d'eau à osmose inversée. **Osмосea** opère sur les secteurs du nautisme, les marchés civils, industriels nationaux et internationaux.

L'objectif principal d'**Osмосea** est la satisfaction complète des besoins technico-fonctionnels de ses clients, un objectif atteint grâce à la précision du processus d'un service après vente efficace et surtout d'un département de recherche et de développement qui joue un rôle essentiel et constant dans la recherche sur les matériaux et la technologie. Les produits **Osмосea** se distinguent par leur qualité ainsi que par leur caractère unique et innovant.

Autant de facteurs qui ont permis à l'entreprise de produire une gamme de systèmes capables de répondre aux besoins de n'importe quel type de bateau.





La gamme de solutions **OSMOSEA** répond aux besoins de tout type de bateau.



De la technologie de récupération d'énergie pour les navires de petite et moyenne taille à l'excellence du dessalement pour les méga et super yachts.

DE 30 à 150 LITRES / HEURE

new12S



new12



DE 200 à 300 LITRES / HEURE

new12S DUO



new12 DUO



De 85 à 720 L/H

classic



Jusqu'à 960 L/H

E.V.O



Jusqu'à 3000 L/H

MEGA



Les gammes **EVO** et **MEGA** ne sont pas présentes dans notre catalogue. **Contactez votre commercial.**



DESSALINISATEUR



NEW12S

RÉCUPÉRATION D'ÉNERGIE EAU DE TRAITEMENT

Dessalinisateur à récupération d'énergie, équipé d'un intensificateur de pression Osmosea®. Simple et essentiel avec une unité de contrôle par micro-ordinateur pour une meilleure surveillance. Alimentation directe par batterie, installation facile, taille compacte.

ACCESSOIRES INCLUS

- Intensificateur de pression Osmosea
- Pompe d'alimentation en acier inoxydable (pompe à membrane sur le modèle New12 S 30)
- Préfiltre
- Filtre de sortie
- Système de rinçage avec filtre charbon
- Panneau de commande à distance
- Unité de contrôle du dessalinisateur avec micro-ordinateur
- Kit d'installation (tuyaux, raccords, colliers, clapet anti-retour)

DEUX OPTIONS

1, Pompe alimentation avec moteur « brush less ».

Avantages :

Économie d'énergie

Extrêmement silencieux

Efficacité énergétique

Démarrage progressif

Taille réduite

2, Kit d'entretien : jeu de filtres de rechange, clé à filtre, produits de nettoyage et d'hivernage.

FONCTIONS DU PANNEAU DE COMMANDE À DISTANCE

Marche/Arrêt

Rinçage de la membrane osmotique



NEW12 S30



NEW12 S50



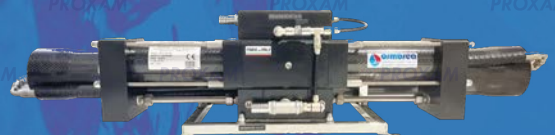
NEW12 S65



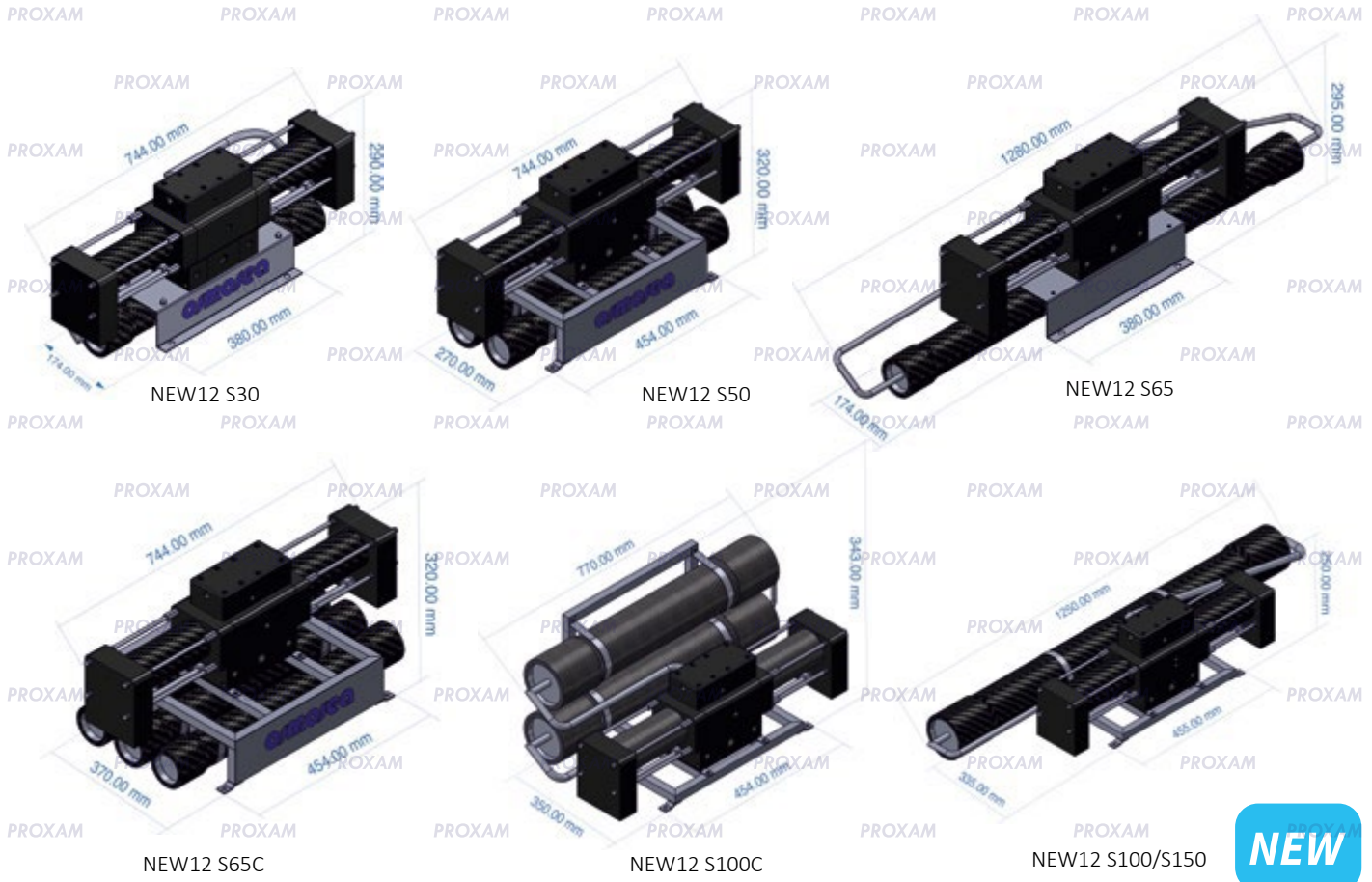
NEW12 S65C



NEW12 S100C



NEW12 S100/S150



NEW

DONNÉES TECHNIQUES

modèle	production		alimentation/consommation			poids (Kg)	référence
	L/h	L/jour	volt	Amp	W		
NEW12 S30	30	720	12	10	120	30	NEW12S30-12
			24	5			NEW12S30-24
NEW12 S50	50	1200	12	20	240	34	NEW12S50-12
			24	10			NEW12S50-24
NEW12 S65	65	1560	12	23	300	36	NEW12S65-12
			24	11,5			NEW12S65-24
NEW12 S65 Compact	65	1560	12	23	300	40	NEW12S65C-12
			24	11,5			NEW12S65C-24
NEW12 S100	100	2400	12	35	120	30	NEW12S100-12
			24	17,5			NEW12S100-24
			230	5			NEW12S100-230
NEW12 S100 Compact	100	2400	12	35	120	52	NEW12S100C-12
			24	17,5			NEW12S100C-24
			230	5			NEW12S100C-230
NEW12 S150	150	3600	24	24	600	50	NEW12S150-24
			230	6			NEW12S150-230



NEW

Le NEW12S existe aussi en version DUO

Constitué de deux dessalinateurs indépendants mais installés sur un cadre unique. Les deux systèmes sont contrôlés par un seul panneau de commande à distance qui peut être utilisé individuellement ou simultanément en fonction des besoins en eau

- NEW12 S200.** Capacité de 100+100 Litres/heure
- NEW12 S300.** Capacité de 150+150 Litres/heure

Prix et données techniques, **nous consulter**





new12

RÉCUPÉRATION D'ÉNERGIE EAU DE TRAITEMENT

Dessalinisateur automatique à récupération d'énergie, équipé avec l'intensificateur de pression Osmosea®. Compact et facile à installer. Fonctionnement avec écran tactile Color Touch Screen, les dessalinisateurs de la ligne New12 sont capables de gérer et d'exécuter des fonctions sans opérateur. Alimentation directe à partir des batteries. Compatible avec les écrans multifonctions NMEA 2000.

ACCESSOIRES INCLUS

- Intensificateur de pression Osmosea
- Pompe d'alimentation en acier inoxydable avec moteur brush less
- Préfiltre
- Filtre de sortie
- Système de rinçage automatique
- Filtre à charbon pour le rinçage
- Panneau de commande à écran tactile
- Unité de contrôle du système numérique
- Unité de contrôle du moteur sans balais
- Kit d'installation (tuyaux, raccords, colliers)
- Rejet automatique de l'eau non potable

OPTION

Kit d'entretien : jeu de filtres de rechange, clé à filtre, produits de nettoyage et d'hivernage.

FONCTIONS DU PANNEAU DE COMMANDE À DISTANCE

- Arrêt automatique par programmation des litres à produire ou des heures de travail
- Lecture de la pression d'entrée
- Lecture du pourcentage de colmatage du filtre avec
- alarme de remplacement de la cartouche
- Débitmètre d'eau douce produite L/H
- Salinomètre sur l'eau douce produite
- Débitmètre
- Rinçage automatique instantané et périodique de la membrane osmotique
- Ajustement automatique de la pression



NEW12 30

NEW12 50

NEW12 65

NEW12 100/150C

NEW12 S150



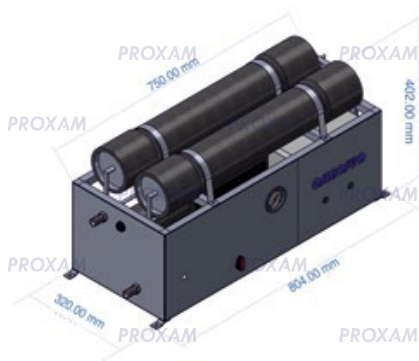
NEW12 30



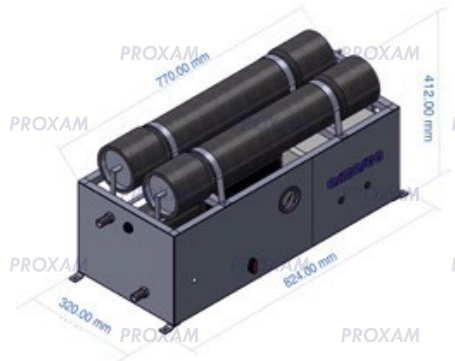
NEW12 50



NEW12 65



NEW12 100



NEW12 150C



NEW12 150

NEW

DONNÉES TECHNIQUES

modèle	production		alimentation/consommation			poids (Kg)	référence
	L/H	L/jour	volt	Amp	W		
NEW12 30	30	720	12	10	120	45	NEW1230-12 NEW1230-24
			24	5			
NEW12 50	50	1200	12	20	240	50	NEW1250-12 NEW1250-24
			24	10			
NEW12 65	65	1560	12	23	300	56	NEW1265-12 NEW1265-24
			24	11,5			
NEW12 100	100	2400	12	30	420	63	NEW12100-12 NEW12100-24 NEW12100-230
			24	17,5			
			230	5			
NEW12 150	150	3600	24	24	600	65	NEW12150-24 NEW12150-230
			230	6			
NEW12 150 Compact	150	3600	24	24	600	63	NEW12150C-24 NEW12150C-230
			230	6	0,75		

new12 DUO **NEW**

Le NEW12 existe aussi en version DUO

Constitué de deux dessalinateurs indépendants mais installés sur un cadre unique. Les deux systèmes sont contrôlés par un seul panneau de commande à distance qui peut être utilisé individuellement ou simultanément en fonction des besoins en eau



NEW12 200. Capacité de 100+100 Litres/heure

NEW12 300. Capacité de 150+150 Litres/heure

Prix et données techniques, **nous consulter**



classic

Dessalinisateur simple et fiable.

Fourni en une seule pièce ou en version modulaire en acier Inox AISI316 pour une installation facile et une fiabilité dans le temps.

ACCESSOIRES INCLUS

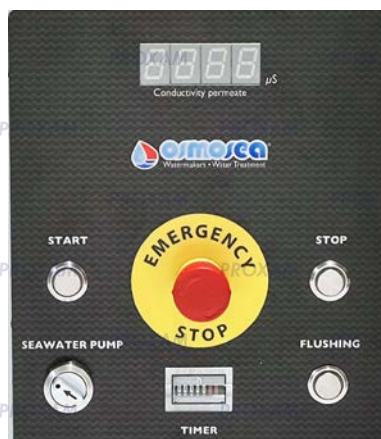
- Pompe d'alimentation en acier inoxydable
- Préfiltre
- Filtre de sortie
- Unité de contrôle du dessalinisateur avec micro-ordinateur
- Système de rinçage
- Filtre à charbon pour le rinçage
- Kit d'installation (tuyaux, raccords, colliers)

OPTION

Kit d'entretien : jeu de filtres de recharge, clé à filtre, produits de nettoyage et d'hivernage, huile de pompe à haute pression.

FONCTIONS DU PANNEAU DE COMMANDE INTEGRÉ

- Marche/Arrêt
- Démarrage du rinçage
- Salinomètre sur l'eau douce produite



CLASSIC 221S



CLASSIC 321S



CLASSIC 240S



CLASSIC 140L



CLASSIC 240L



CLASSIC 221S



CLASSIC 321S



CLASSIC 240S



CLASSIC 140L



CLASSIC 240L

NEW

DONNEES TECHNIQUES

modèle	production		alimentation/consommation		poids (Kg)	référence
	L/H	L/jour	volt	W		
CLASSIC 221S	85	2040	230	1,6	46	CLASSIC221S
CLASSIC 321S	140	3360	230	2	57	CLASSIC321S
CLASSIC 240S	200	4800	230	2,4	75	CLASSIC240S
CLASSIC 140L	250	6000	230	3,2	83	CLASSIC140L
CLASSIC 240L	480	11520	230	3,6	88	CLASSIC240L

Pour des capacités de dessalement supérieures allant jusqu'à **300 litres** / heure, OSMOSEA propose les gammes **EVO** et **MEGA**.

Prix et données techniques, **nous consulter.**

EVO



Jusqu'à 960 L/H

MEGA

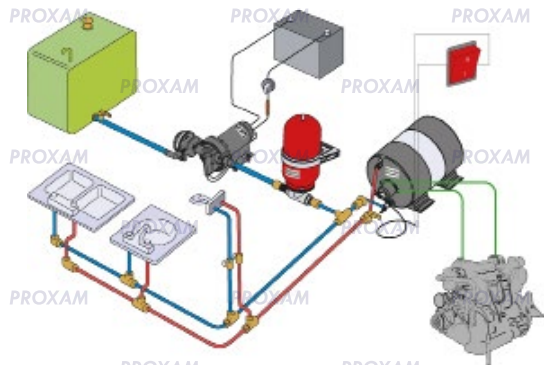


Jusqu'à 3000 L/H



Le groupe SPX FLOW Johnson Pump est l'un des principaux fabricants mondiaux de pompe marine depuis plus de 50 ans. Retrouvez dans notre catalogue l'ensemble de leurs produits.

Pour tous conseils de montage ou de recherche de pièces détachées, contactez notre service technique.



GROUPE D'EAU AQUA JET

- Les pompes AQUA JET ont un système de diaphragme à 5 chambres et 5 pistons,
- Les raccords d'eau sont à montage/démontage rapide, pour tuyaux Ø13 ou 19mm, ou avec filetages 3/8" ou 1/2",
- Utilisation à sec possible,
- Il est recommandé de monter les pompes AQUA JET avec un filtre PUMP Protector et un vase d'expansion,
- Construction conforme aux normes ISO8846 et EN55014/55015,
- Pression d'enclenchement/déclenchement 1,7/2,8 bar,
- Compatible avec l'eau de mer.



Il est recommandé de monter un filtre PUMP Protector sur les groupes d'eau AQUA JET. Ce filtre se clipse directement sur la pompe. Tamis inox facile à nettoyer.

Référence : **09-24653-01**



V	débit l/min	WPS	fusible A	référence
12	9	2.4	10	10-24604-03
	11	2.9	10	10-13405-03
	13	3.5	10	10-13395-03
	15	4.0	10	10-13406-03
24	20	5.2	15	10-13406-07
	11	2.9	5	10-13405-04
	13	3.5	5	10-13395-04
	15	4.0	5	10-13406-04
	20	5.2	8	10-13406-08

GROUPE AQUA JET FLOW MASTER

- Diaphragme à 5 chambres, débit contrôlé électroniquement,
- Montage possible sans vase d'expansion,
- Pression de coupure 3.5 bar, livré avec raccords Ø13 et 19mm,
- Débit 19 l/min,
- WPS 5.0.

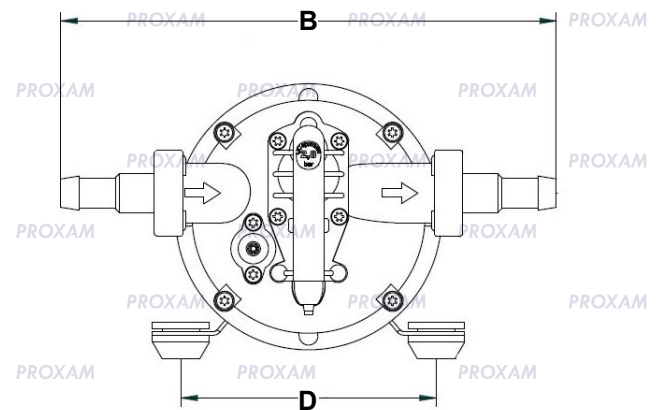
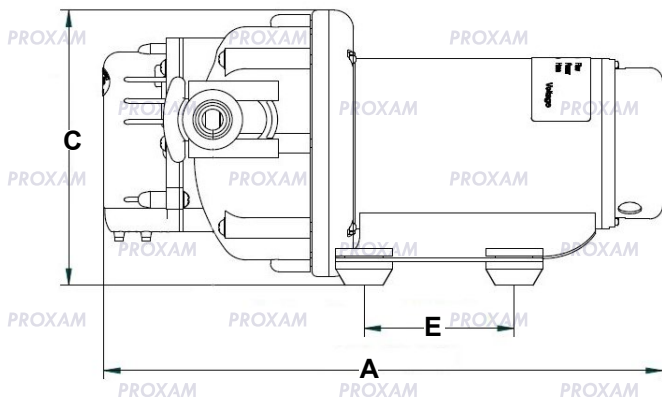


19L/min

V	fusible A	référence
12	15	10-13329-03
24	8	10-13329-04



DIMENSIONS



Cotes en mm

débit l/min	WPS	A	B	C	D	E
9	2.4	203,7	197,2	110	81	57
11	2.9	203,7	197,2	110	81	57
13	3.5	236,5	209,7	116,2	108	63,5
15	4.0	240,2	214	110	108	63,5
20	5.2	240,2	214	110	108	63,5

FILTRE À EAU PUMP PROTECTOR

- Filtres compacts à montage rapide KlickTite,
- Filtre intérieur inox 40µ.



09-24652-01

09-24653-01

description	Ø tuyau mm	référence
en ligne	2x13, 2x19	09-24652-01
pompe	2x13, 1x19	09-24653-01

RACCORD RAPIDE CLICK TITE

Livrés par 2.



09-47026/087

09-47098

09-46938/39

type	Ø tuyau mm	référence
90°	filetage 3/8"	09-47026
	filetage 1/2"	09-47087
droits	filetage 1/2"	09-47098
	13	09-46938
KlickTite 90°	19	09-46939
	13	09-46783
droits	19	09-46784



09-46783/84

PRESSOSTAT / DIAPHRAGME



kit pressostat

kit diaphragme

débit l/mn	WPS	référence	
		kit pressostat	kit diaphragme
9	2.4/2.5	09-47028-01	09-47029
11	2.9	09-47028-01	09-47282
13	3.4	09-46781-01	09-46779-01
13	3.5	09-47277-01	09-47283
15	4.0	09-46781-01	
19	5.0	09-46781-01	09-46779-02
20	5.2	09-46781-01	

FILTRE À EAU

Filtre tamis plastique nettoyable.
Longueur : 230mm
Ø extérieur : 32mm



Ø tuyau	référence
13mm	48-80035
19mm	48-80036



ENSEMBLE COMPACT UNO / DUO

- Fonctionnement silencieux, auto-amorçant,
- Contacteur à dépression intégré pour la mise en marche et l'arrêt automatique de la pompe lors de l'ouverture ou de la fermeture d'un robinet,
- Fonctionnement à sec sans dommage,
- Faible consommation électrique,
- Vase d'expansion protégé contre la corrosion,
- Capacité 2 litres,
- Pression de gonflage 0,8 bar,
- Valve de gonflage à air standard.



UNO

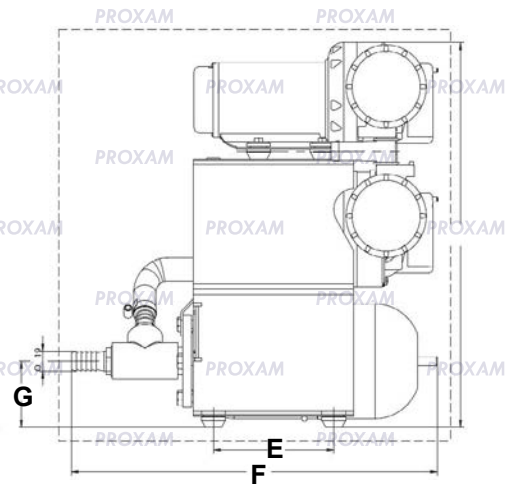
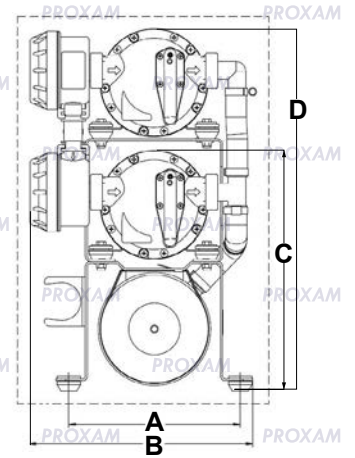


DUO

type	débit l/ min.	WPS	V	A	P coupure bar	Ø E/S mm	référence
UNO	13	3.5	10	10	2,8	19	10-13408-01
UNO	20	5.2	12	15	2,8	19	10-13408-03
DUO	40	10.4	25	25	2,8	19	10-13409-01
UNO	13	3.5	5	5	2,8	19	10-13408-02
UNO	20	5.2	24	8	2,8	19	10-13408-04
DUO	40	10.4	15	15	2,8	19	10-13409-02

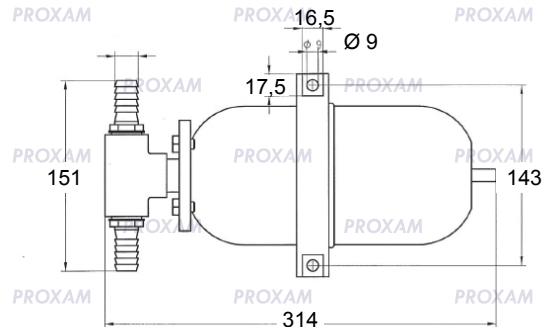
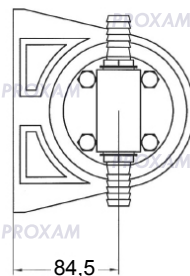
Cotes en mm

modèle	A	B	C	D	E	F	G
UNO	175	228	249		120	365	64
DUO	175	228		368	120	365	64



VASE D'EXPANSION

- Membrane caoutchouc,
- Valve inox type pneu,
- Cuve acier traitée anticorrosion,
- Té et raccords fournis,
- Capacité 2l.



Ø tuyau mm	référence
13mm	09-46839-01
19mm	09-46839-02

Cotes en mm



POMPE DE CIRCULATION

- Pompes pour système de climatisation, chauffage, viviers eau douce...,
- Fonctionnement silencieux et possible en continu,
- Accepte eau douce et liquide de refroidissement,
- Températures d'utilisation -40°C à +100°C,
- Ne pas utiliser avec de l'eau de mer.



CM10

Longueur : 177mm
Hauteur : 85 mm
Poids : 0,53kg
Entrée/sortie : Ø 16mm

modèle	entrée/sortie mm	débit l/mn	V	référence
CM10P7-1	16	15	12	10-24501-03
		18,5	24	10-24501-04



CM30

Longueur : 177mm
Hauteur : 85 mm
Poids : 0,60 Kg
Entrée/sortie : Ø 20mm

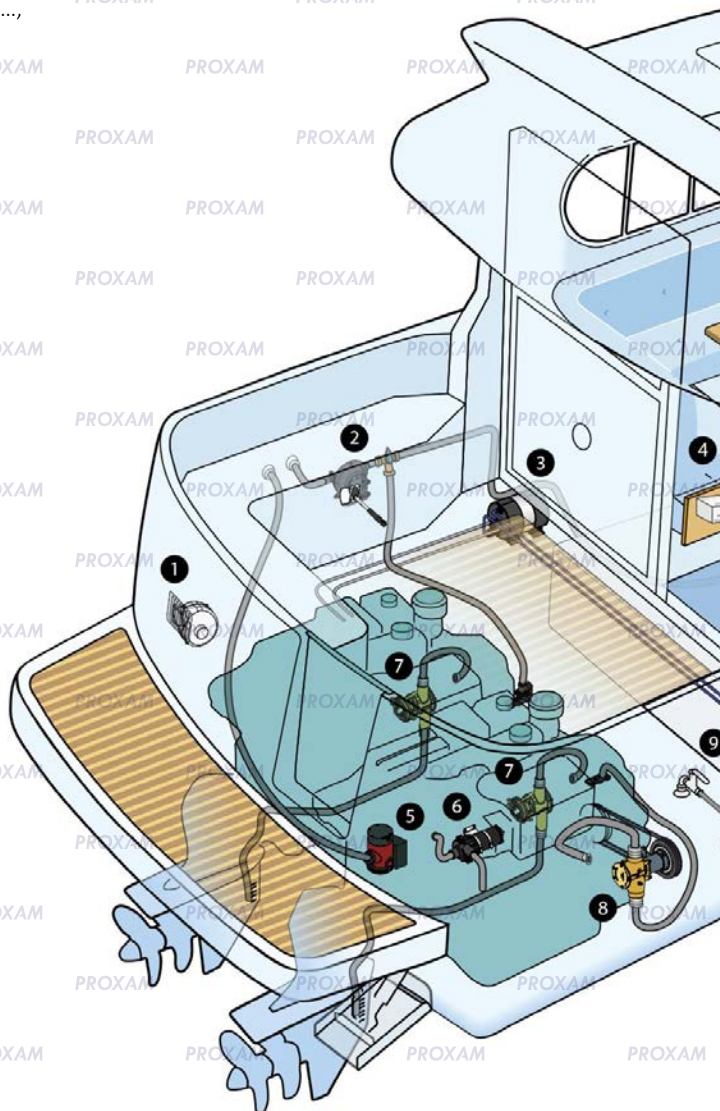
modèle	entrée/sortie mm	débit l/mn	V	référence
CM30P7-1	20	26	12	10-24504-03
			24	10-24504-04



CM90

Longueur : 255mm
Hauteur : 140 mm
Poids : 3kg (20mm)
3,9kg (38mm)

modèle	entrée/sortie mm	débit l/mn	V	référence
CM90P7-1	20	50	12	10-24750-09
			24	10-24750-10
	38	65	12	10-24664-09
			24	10-24664-10



POMPE DE CIRCULATION

Avec joint cyclam.



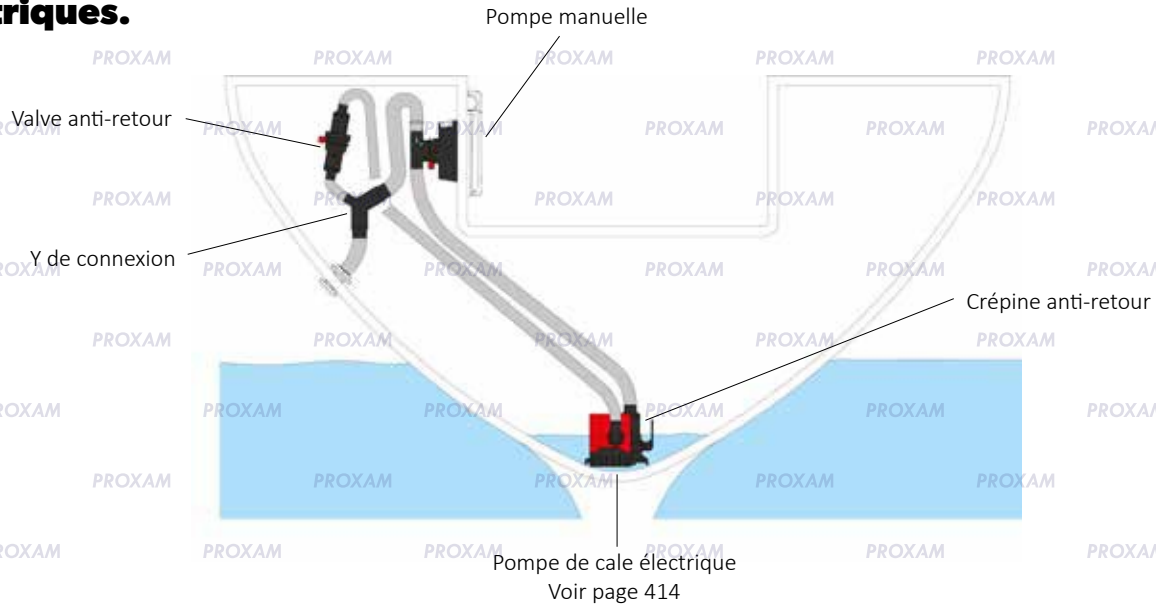
C090

Longueur : 211mm
Hauteur : 110mm
Poids : 1,75kg

modèle	entrée/sortie mm	débit l/mn	V	référence
C090P5-1	38	100	12	10-24190-1
			24	10-24190-2



Principe d'installation d'une combinaison de pompes manuelles et électriques.



EAU DOUCE / PLOMBERIE

POMPE VIKING MANUELLE

Pompe à bras, pour montage saillie ou encastrée entrée/sortie Ø 38mm, 54 débit l/mn à 60 courses/min à 1m.



encastrée



saillie

Référence : **70-50005**

Kit membrane : **74-50063**

Kit membrane : **74-50075**

Référence : **70-50007**

Kit membrane : **74-50063**

POMPE VIKING UNIVERSELLE

- Pompe à bras, pour montage saillie ou encastré,
- Raccords rapides KlickTite droits ou 90° Ø 25/38mm inclus,
- Débit 60l/min à 45 courses/min.



10-13530-01



09-36250

désignation	référence
pompe Viking Universelle	10-13530-01
passerelle pour Viking Universelle	09-36250

POMPE VIKING COMPACT

- Montage saillie ou encastré,
- Construction robuste : membranes et diaphragme nitrile, etc...
- Raccords rapides KlickTite Ø 25/38mm orientables,
- Débit 35/45l/min en Ø 25/38mm à 45 coups/min.



Référence : **10-24800-01**

CRÉPINE / VALVE ANTI-RETOUR



raccord Y

09-24794



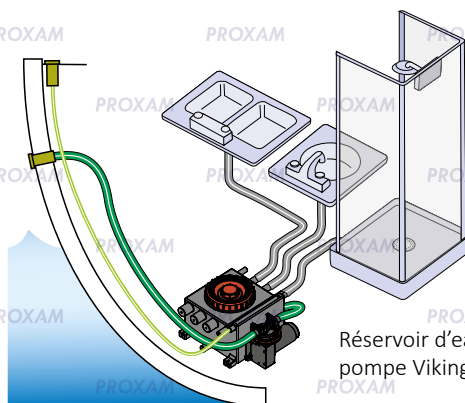
vanne + clapet AR

désignation	diamètre	référence
crépine + clapet AR	19/32mm, 25/38mm	09-24794
raccord Y	38x38x25mm	01-24814
	29/32 x 29/32 x 19mm	01-24815
vanne + clapet AR	19/32mm	09-24818
	25/38mm	09-24792

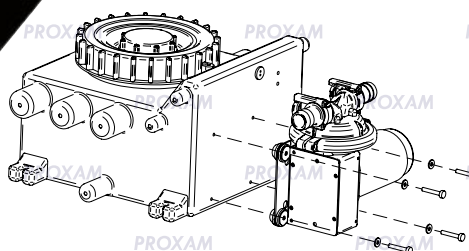
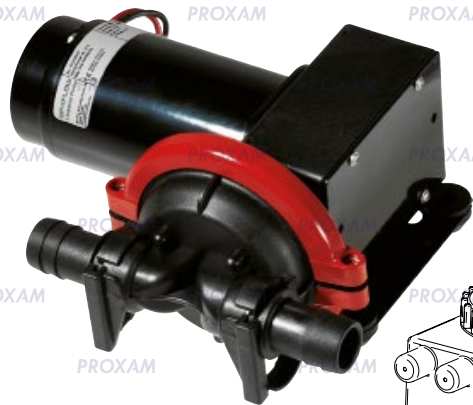


POMPE À MEMBRANE VIKING POWER 16

- Auto-amorçante jusqu'à 2,5m, fonctionne sans filtre et à sec,
- Hauteur de refoulement max 3m,
- Clapet et diaphragme en nitrile,
- Normes : ISO8846- ISO10133- ISO8849- EN55017.



Réservoir d'eaux grises avec pompe Viking Power 16



Contenance 10 litres



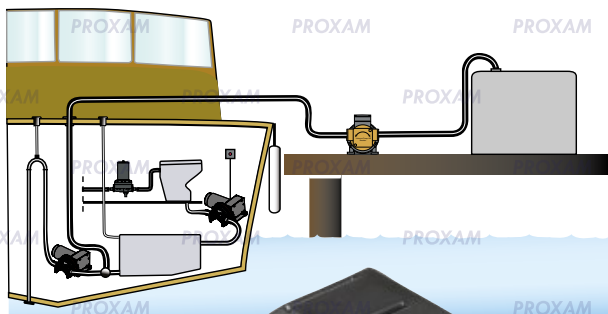
Réservoir eaux grises
 Ø entrée : 19/25/38mm
 Ø sortie : 19/25mm
 Inclus déclencheur Ultima, pré-percé pour recevoir la pompe VIKING POWER 16 (non inclus).
 Référence : **09-13384**

Débit : 16l/min
 Ø E/S : KlickTite 19/25mm droit
 Référence kit diaphragme : **09-47148**

V	fusible A	référence
12	8	10-13350-03
24	5	10-13350-04

POMPE À MEMBRANE VIKING POWER32

- Auto-amorçante jusqu'à 2,5m, fonctionne sans filtre et à sec,
- Livrée avec une manivelle pour utilisation manuelle,
- Hauteur de refoulement max 4m,
- Peut être utilisée pour transférer le holding tank,
- Clapet et diaphragme en nitrile,
- Peut être installée dans toutes les positions,
- Normes : ISO8846- ISO10133- ISO8849- EN55017.



VIKING 32 POWER

Débit : 30l/min
 Ø E/S : 38mm
 Référence kit diaphragme : **09-47181**

V	fusible A	référence
12	12	10-13373-03
24	6	10-13373-04

VIKING 32 VACUUM

Débit : 24l/min
 Ø E/S : 38mm
 Référence kit diaphragme : **09-47181**

V	fusible A	référence
12	12	10-13373-07
24	6	10-13373-08



COFFRET DE DOUCHE MULTIFONCTION

- Coffret dimensions l280xL280xh210mm,
- Livré avec la pompe de cale L650 Combo, déclencheur ULTIMA,
- Utilisation pour douche, machine à laver, lave-vaisselle, eaux claires, eaux sales.



Débit : 53l/min

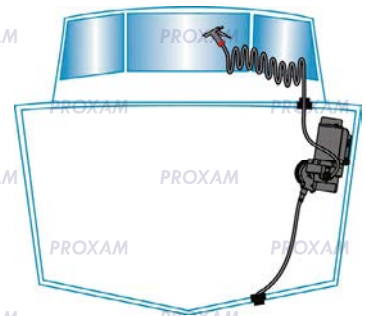
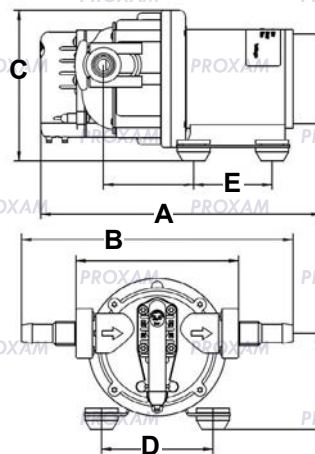
Ø entrée : 2 x 19mm / 1x25-30mm / 1x38mm

Ø sortie : 21/30mm

V	fusible A	référence
12	5	32-57151-01
24	3	32-57151-02

POMPE DE LAVAGE

- Ø E/S : 13mm,
- Possibilité de pomper de l'eau de mer,
- Livrée avec filtre sur la pompe, sortie Ø13mm,
- Livrée avec pistolet et raccords rapides Ø13mm.



débit l/min	WPS	V	fusible A	P coupure bar	référence
11	2.9	12	10	2,8	10-24728-03
13	3.5		15	5	10-13399-03
20	5.2	24	20	5	10-13407-07
13	3.5		8	5	10-13399-04
20	5.2		10	5	10-13407-08

Cotes en mm

débit l/min	WPS	A	B	C	D	E
11	2.9	203,7	197,2	110	81	57
13	3.5	236,5	209,7	116,2	108	63,5
20	5.2	240,2	214	110	108	63,5

KIT POMPE DE LAVAGE

Kit pompe de lavage avec pistolet, raccords rapides Ø13mm, vanne passe-cloison, 1 tableau de commande + tuyau spirale 7,50m.



Débit : 20l/min

WPS : 5.2

P coupure : 5 bar

Ø entrée/sortie : 13mm

V	fusible A	référence
12	20	32-64534
24	10	32-64534-24



KIT OXYGÉNATEUR / RECYCLEUR

Pompe à cartouche 40l/min, aérateur, tuyaux, panneaux de contrôle et passe-coque.



Référence : 32-24014

KIT OXYGÉNATEUR

- Pompe bilge mate, tuyau, aérateur,
- Étrier à clipser,
- Pince de batterie.



Référence : 32-24052

POMPE DOUBLE SORTIE

Pompe de vivier et de lavage à double sortie. S'installe sur passe-coque 3/4" et permet d'alimenter en eau de mer ou eau douce, soit un vivier, soit un système de lavage. Livrée avec 1 raccord F 3/4", anel Ø19mm.



pompe	débit l/min	référence
550GPH	32	32-48503
750GPH	47	32-48703

POMPE DE VIVIER

Ø entrée filée 3/4"
Ø sortie 19mm



pompe	désignation	l/min	référence
500GPH	à entrée droite	32	32-2850
	à entrée coudée	32	32-3850
750GPH	à entrée droite	47	32-2870
	à entrée coudée	47	32-3870



POMPE DE CALE SPX AQUA VOID

La nouvelle gamme de pompe de cale à cartouche Aqua Void révolutionne les habitudes dans les usages de la navigation de plaisance. Avec une prise de moteur facilement déconnectable et un moteur à remplacement rapide, elle simplifie la maintenance, le nettoyage et l'installation. Grâce à un moteur amélioré et à une roue à haut débit, l'Aqua Void atteint une efficacité accrue et un débit plus élevé tout en conservant la consommation d'énergie, garantissant une performance optimale.

Une commodité inégalée

Installation et retrait rapide du moteur de la pompe pour faciliter le nettoyage ou la maintenance.

Clapet anti retour de série

Meilleur « clip » de la pompe sur son panier

Raccordement par prise rapide

Cette caractéristique innovante permet de changer rapidement et sans problème le moteur de la cartouche ou d'augmenter la capacité de la pompe.

Base renforcée

Meilleur « clip » de la pompe sur son panier



NON AUTOMATIQUE

modèle	débit à 1m (L/mn)	V	ø sortie	conso (A)	fusible (A)	référence
500	26	12	19	2,7	3,5	10-13626-01
800	35			3,7	5	10-13626-05



AUTOMATIQUE

modèle	débit à 1m (L/mn)	V	ø sortie	conso (A)	fusible (A)	référence
500	26	12	19	2,7	3,5	10-13635-01
800	35			3,7	5	10-13636-01



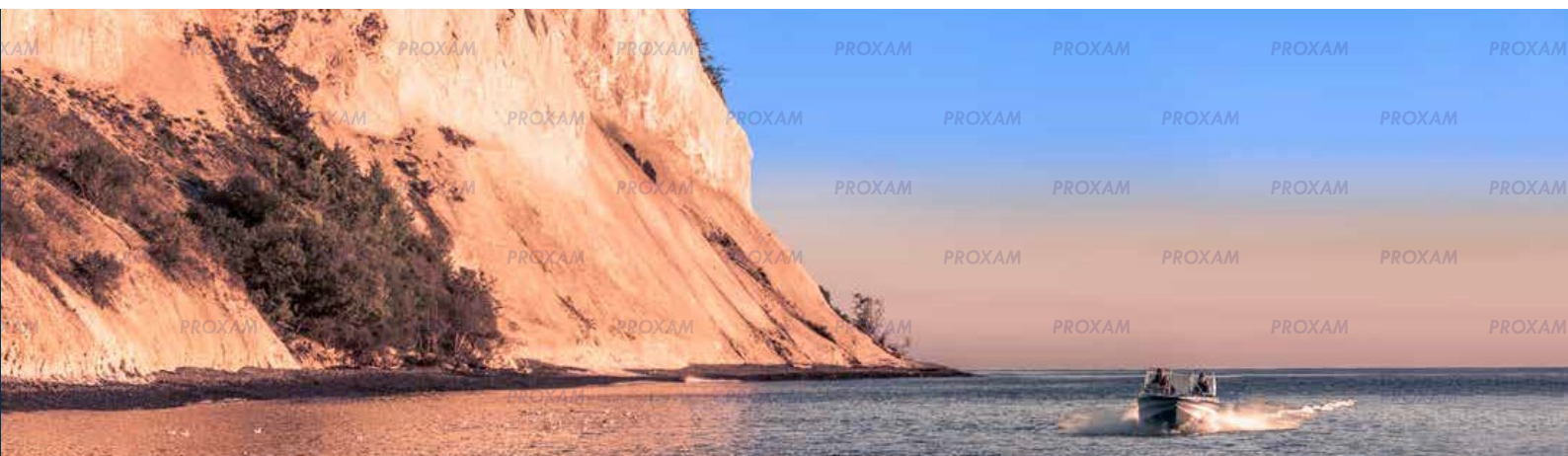
PIÈCES DE RECHANGE MOTEUR 12V

500 GPH Référence : 09-36336-01
800 GPH Référence : 09-36336-06





SPXFLOW
> Johnson Pump®





POMPE À CARTOUCHE

- Arbre de pompe inox, joint à lèvres,
- Livrées avec 2 raccords sortie filetage 3/4" annelé Ø19mm droit + coudé,
- L750 livrée sans raccord avec une sortie droite Ø28mm,
- Normes : EN55014- ISO8846- ISO8849- ISO10133.



32-1450-01

32-1750-01

modèle	débit à 1m l/min	V	conso A	fusible A	Ø sortie	référence
L450	33	12	2,5	5A	19mm	32-1450-01
L550	44		3	5A	19mm	32-1550-01
L650	50		3,2	5A	19mm	32-1650-01
L750	60	24	3	5A	28mm	32-1750-01
L650	50		2	3A	19mm	32-1650-01-24
L750	60		2	3A	28mm	32-1750-01-24

POMPE PROFESSIONNELLE

- Moteur refroidi par eau,
- Arbre inox monté sur double roulement à billes,
- Joint à lèvres L1600 ou à garniture mécanique L2200/L4000,
- Livrées avec 2 embouts,
- L2200/4000 livrées avec un clapet anti-retour démontable,
- Normes : EN55014- ISO8846- ISO8849- ISO10133.



32-1600-01

32-2200-01



32-4000-01

modèle	débit à 1m l/min	V	conso A	fusible A	Ø sortie	référence
L1600	98	12	7	10	28/32mm	32-1600-01
L2200	120		7,5	12	28/32mm	32-2200-01
L4000	164		15	20	38/52mm	32-4000-01
L1600	98	24	3,5	6	28mm	32-1600-02
L2200	120		4,5	6	28/32mm	32-2200-02
L4000	164		7,5	15	38/52mm	32-4000-02

POMPE À CARTOUCHE ULTIMA COMBO

- Arbre de pompe inox, joint à lèvres,
- Livrées avec une sortie filetage 3/4" annelé Ø19mm droite,
- L750 livrée sans raccord avec une sortie droite Ø28mm,
- Livrées avec contacteur ULTIMA 34-36303,
- Normes : EN55014- ISO8846- ISO8849- ISO10133.



32-1450UC-01

32-1750UC-01

modèle	débit à 1m l/min	V	conso A	fusible A	Ø sortie	référence
L450COMBO	33	12	2,5	3	19mm	32-1450UC-01
L550COMBO	44		3	5	19mm	32-1550UC-01
L650COMBO	50		3,2	5	19mm	32-1650UC-01
L750COMBO	60	24	3	5	28mm	32-1750UC-01

POMPE DE CALE ULTIMA

- Pompes 100% automatiques, utilisant le contacteur Ultima,
- Pompes 600/800/1000 livrées avec raccords droit/coudé Ø 19mm,
- Pompe 1250 livrée avec raccord fileté 28/32mm,
- Clapet anti-retour démontable, avec système anti-airlock,
- Normes : EN55014- ISO8846- ISO8849- ISO10133.



ULTIMA

modèle	débit à 1m l/min	V	conso A	fusible A	Ø sortie	référence
600	32	12	2,5	5	19mm	32-47258-008
800	38		3	5	19mm	32-47259-008
1000	44		3,2	5	19mm	32-47260-008
1250	51	24	3	5	28/32mm	32-47261-005



POMPE À CARTOUCHE LOW BOY

- Les modèles LOW BOY sont prévus pour être installés dans des endroits difficiles d'accès,
- Normes : EN55014- ISO8846- ISO8849- ISO10133.



low boy

modèle	débit à 1m l/min	V	conso A	fusible A	Ø sortie	référence
L550LB	44	12	3	5	19mm	32-33703LB-01
L750LB	60				28mm	32-33103LB-01

POMPE À CARTOUCHE BILGE MATE

Modèle économique



modèle	débit à 1m l/min	V	conso A	fusible A	Ø sortie	référence
First Mate	30	12	2,5	5	19mm	32-1015-01

POMPE DIAPHRAGME LAGUNA

- Peut fonctionner à sec,
- Montage sans filtre, clapet arrière double,
- Pompe orientable 360°,
- Normes : ISO8846- EN55014.



débit à 1m l/min	V	fusible A	Ø sortie	référence
22	12	6	19/25mm	MA-8700101112
35		7	38mm	MA-8700001112
22	24	3	19/25mm	MA-8700101124
35		4	38mm	MA-8700001124

ENTRÉE / VANNE D'EAU RÉSEAU 3/4"



Passer cloison avec vanne
Référence : **09-10616**



Passer cloison inox
Référence : **80-47507**

POMPE DIAPHRAGME

- Peut fonctionner à sec,
- Livrée avec filtre,
- Normes : ISO8846- EN55014



débit à 1m l/min	V	fusible A	Ø sortie	référence
18	12	4	19mm	MA-8500101812
kit réparation				MA-8500001800

KIT TUYAU POMPE DE CALE



Kit tuyau annelé 1,50m, Ø 28mm
Passer-coque et 2 colliers inclus
Référence : **EA-C11844**



Tuyau annelé 2,70m Ø 19mm
Recoupable tous les 30cm
Référence : **16-120-0342B**



POMPE DE CALE / ACCESSOIRES

CONTACTEUR À BILLE

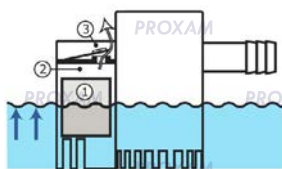
- Clipsable sur les pompes à cartouche SPX,
- Sans mercure.



V	A max	référence
12/24	15	34-888

CONTACTEUR ÉLECTRONIQUE DUO

- Clipsable sur les pompes à cartouche SPX.



V	A max	référence
12	15	34-1900B-12V
24	10	34-1900B-24V

CONTACTEUR ÉLECTRONIQUE ULTIMA

- Clipsable sur les pompes à cartouches SPX,
- Pas de flotteur en mouvement.



V	A max	référence
12/24	20	34-36303

ÉLECTROVANNE

À utiliser sur un système d'eau douce.
Raccord 1/2"



Référence 12V : **81-47301-01**
Référence 24V : **81-47301-02**

ALARME ULTIMA

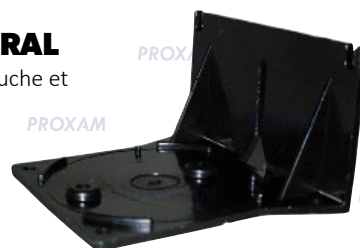
- Livrée avec contacteur électronique Ultima et tableau (Test/On/Off),
- En cas de présence d'eau, l'alarme émet un son et se met en route si le contacteur est sur ON.



V	référence
12	34-72303-001
24	34-72303-002

SUPPORT MURAL

Pour pompes à cartouche et Duo.



Référence : **34-900**

COMPTEUR

- 12/24 V,
- Enregistre le nombre de cycles de la pompe de cale,
- Possibilité de remettre à zéro.



Référence : **34-83000**

CONTACTEUR



34-1224/25



BS-8263



TG40160-1



EA-C91336

V	fonction	dimensions mm	référence
12		73x60x40	34-1224
24	ON- OFF- MOM	73x60x40	34-1225
12		Rocker	TG40160-1
12/24	ON- OFF- MOM	57x95	BS-8263
12	avec led	50x90	EA-C91336



L'équipe technique est à votre écoute.

Téléphone / 04 91 46 34 34 **TAPEZ 2**
service.technique@pieces-marine.com



Grace à sa large gamme, les électropompes SPX conviennent parfaitement aux utilisations multiples attendues à bord d'un bateau. Pompes de cale, lavage de pont, pompes d'eau douce, pompes de ravitaillement pour l'huile et le gasoil.

Les capacités varient de **15 à 55 l/min en 12 et 24V**, ce qui permet d'adapter la pompe à l'application recherchée.

Tous les moteurs – dits « **heavy duty** » sont de conception robuste pour assurer une longue durée de vie même en cas d'utilisation intensive.

Pompes auto-amorçantes jusqu'à 2m et conformes aux normes CE pour les applications : pompage de cale, lavage de pont, circulation de l'eau, ravitaillement en huile et en diesel, etc... Capacité donnée à une distance de sortie de 1,5m de la pompe. Les moteurs de ces pompes sont dotés d'une protection thermique intégrée pour une protection accrue.

Turbines en nitrile de série, résistant aux huiles et hydrocarbures.

Attention : ces pompes ne peuvent pas fonctionner à sec !



MODELE F2P10-19 - Capacité 15 L/min

Corps de pompe plastique, étanchéité par joint à lèvres

Volt	Amp	Ø entrée/sortie	référence pompe	référence turbine
12	9	3/8	10-24886-01	09-1077B-9



MODELE F3B-19 - Capacité 21 L/min

Corps de pompe bronze, étanchéité par joint à lèvres

Volt	Amp	Ø entrée/sortie	référence pompe	référence turbine
12	10	3/8	10-24516-01	09-843S-9
24	5		10-24516-02	



MODELE F38B-19 - Capacité 35 L/min

Corps de pompe bronze, étanchéité par joint à lèvres

Volt	Amp	Ø entrée/sortie	référence pompe	référence turbine
12	20	1/2	10-24727-01	09-824P-9
24	10		10-24727-02	



MODELE F4B-19 - Capacité 48 L/min

Corps de pompe bronze, étanchéité par joint à lèvres. Peut transférer de l'huile et du gasoil

Volt	Amp	Ø entrée/sortie	référence pompe	référence turbine
12	25	1/2	10-24689-01	09-824P-9
24	10		10-24689-02	



MODELE F5B-19 - Capacité 55 L/min

Corps de pompe bronze, moteur protégé IP44, pouvant fonctionner en continu à 0,5bar ou 1 heure à 1 bar. Étanchéité par Joint cyclam. Peut transférer de l'huile et du gasoil.

Volt	Amp	Ø entrée/sortie	référence pompe	référence turbine
12	30	3/4	10-24188-1	09-1027B-9
24	15		10-24188-2	



MODELE F4B11 – Pompe de ballast jusqu’à 52 L/min

Conçue pour remplir et vidanger rapidement un réservoir de ballast, d’eau douce ou d’eau de mer. La conception robuste de la pompe peut supporter les rigueurs d’une utilisation continue. Elle est réversible et dispose d’une surcharge thermique intégrée pour une protection supplémentaire. Le contacteur inverseur de fonctionnement (réf. 09-47196) est disponible en tant qu’accessoire.

Entrée/sortie filetage 1/2 . Les pompes sont livrées équipées de turbine néoprène.

Référence 12V : **10-24690-01**

Référence 24V : **10-24690-02**

Caractéristiques de pression et de débit

(basées sur une eau à 20°C et une tension maximale des batteries)

Avec une turbine néoprène



09-824P-1
(équipée de série)

Bar	psi	L/mn	12V	24V
0	0	54	14A	7A
0,1	1,5	53	15A	7,5A
0,3	4,4	49	16A	8A
0,6	8,7	44	18A	9A
0,9	13,1	38	20A	10A
1,2	17,4	31	22A	11A
1,5	21,8	22	24A	12A

Avec une turbine polyuréthane



09-824P-2

Bar	psi	L/mn	12V	24V
0	0	52	12A	4,8A
0,1	1,5	50	12,5A	4,9A
0,3	4,4	47	12,7A	5,5A
0,6	8,7	39	15,5A	6,2A
0,9	13,1	29	16,2A	6,8A
1,2	17,4	15	17,5A	7,3A



MODELE F3B-19 - Transfert d’huile

Pompe de vidange/remplissage d’huile 21L/mn, débit réversible par contacteur intégré sur la pompe. Corps de pompe bronze, étanchéité par joint à lèvres. Pompe équipée de série avec une turbine nitrile.

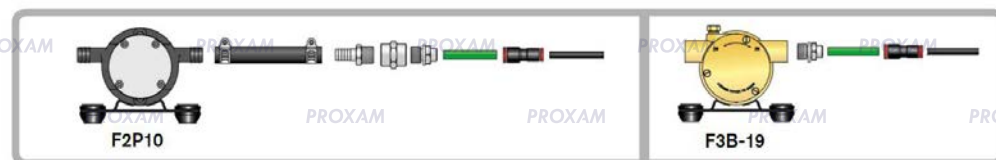
Volt	Amp	Ø entrée/sortie	référence pompe	référence turbine
12	25	3/8	10-24760-1	09-843S-9
24	5		10-24760-2	

KIT ACCESSOIRES TRANSFERT D’HUILE

Pour pompes F2P10-19 (page précédente) ou F3B-19 (ci-dessus).

2 canules d’aspiration Ø 6 et 8mm, longueur 1,2m

Référence : **09-47616**



ACCESSOIRES



Contacteur inverseur de fonctionnement pour pompe de transfert d’huile F3B-19 ou de pompe de ballast F4B-11

Référence : **09-47196**



Contacteur à dépression

Référence : **09-45053**



Kit de lavage avec pistolet, pressostat, clapet pour pompe F4B-19

Référence : **09-46553**



SPXFLOW

Johnson Pump®



Les pompes à turbine constituent une solution efficace pour la plupart des besoins de pompage d'eau brute. Les pompes sont auto amorçantes et peuvent laisser passer des solides assez importants sans se colmater ou s'endommager.

Ces pompes de refroidissement de moteur sont conçues pour répondre aux exigences des fabricants de moteurs et sont construites pour résister à des conditions difficiles.

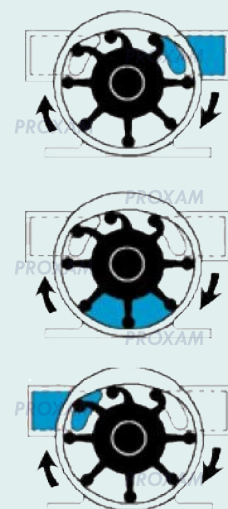
SPX fournit des pompes de refroidissement de moteur aux plus grands fabricants de moteurs marins, non seulement en raison de la renommée de ses pompes, mais aussi en raison de la conception et de la technologie de pointe des matériaux composant la turbine cœur d'une pompe de refroidissement de moteur.

Principe de fonctionnement

Une dépression est créée lorsque les pales flexibles de la turbine se redressent en sortant de la pression faite par la came et en aspirant l'eau dans la pompe.

La turbine transporte le liquide de l'orifice d'entrée à l'orifice de sortie. En raison de leur conception, les pompes à turbine flexible peuvent laisser passer des solides assez importants.

Lorsque les pales reprennent contact avec la came, elles se plient et le liquide est évacué de la pompe en un flux uniforme.





POMPES À TURBINE POUR USAGE INTENSIF

Les pompes en bronze polyvalentes de la gamme Heavy Duty sont résistantes à l'eau brute et sont de conception compacte. Ces pompes sont conçues pour un certain nombre d'applications à bord et ont acquis une réputation de qualité et de fiabilité qui a fait ses preuves.

Dotées d'une excellente capacité d'auto-amorçage, ces pompes sont idéales comme pompes à eau de refroidissement pour les moteurs marins, pompes de cale, pompes de lavage de pont, pompes d'eau douce, pompes de transfert de carburant et autres applications.

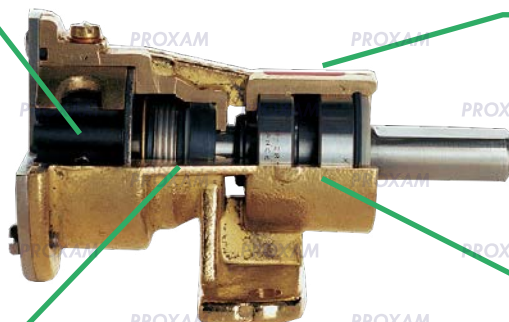
Turbine Néoprène ou Nitrile

Néoprène (eau)
Nitrile (eau + huile et hydrocarbures)

Corps de pompe en bronze

Arbre en acier inoxydable, roulements doubles lubrifiés

Étanchéité par joint cyclam



POMPES COMPACTES SERIE FB-8

Pompes bronze avec support. Idéales pour les utilisations plaisance. Raccords entrée/sortie de 3/8" à 1". Débits de 20 à 107 l/min.

Les débits, tours/mn et kW ci-dessous sont donnés à 0,3 bar et une hauteur de 3m. Les pompes sont équipées de série avec des turbines néoprène.



Modèle F35 B-8

Dimensions longueur 108mm, largeur 108,5mm, poids 0,5 kg.

L/mn	tours/mn	kW	Ø E/S	Ø arbre	Référence pompe	Référence turbine
20,5	2500	0,18	3/8"	12	10-24569-01	09-808B-1



Modèle F4 B-8

Dimensions longueur 110,5mm, largeur 80mm, poids 0,8 kg.

L/mn	tours/mn	kW	Ø E/S	Ø arbre	Référence pompe	Référence turbine
34,5	2500	0,18	3/8"	12	10-24570-01	09-810B-1

Turbine nitrile : **09-810B-9**



Modèle F5 B-8

Dimensions longueur 151mm, largeur 106mm, poids 1,6 kg.

L/mn	tours/mn	kW	Ø E/S	Ø arbre	Référence pompe	Référence turbine
46	2000	0,37	3/4"	17	10-24571-01	09-1027B-1

Turbine nitrile : **09-1027B-9**



Modèle F7 B-8

Dimensions longueur 170mm, largeur 120mm, poids 1,9 kg.

L/mn	tours/mn	kW	Ø E/S	Ø arbre	Référence pompe	Référence turbine
107	2000	0,75	1"	17	10-24572-01	09-1027BT

Turbine nitrile : **09-1027B-9**



POMPES RENFORCÉES SERIE FB3000

Pompes bronze avec support. Idéales pour les utilisations plaisance. Raccords entrée/sortie de 3/8" à 1". Débits de 20 à 107 l/min. Les débits, tours/mn et kW ci-dessous sont donnés à 0,3 bar et une hauteur de 3m. Lorsque vous avez besoin d'une pompe plus résistante ou plus performante, utilisez une pompe renforcée avec logement de palier séparé et garniture mécanique pour une usure moindre et une durée de vie plus longue.

Ces pompes couvrent toute la gamme des applications marines et peuvent être utilisées comme pompes à eau de refroidissement, pompes de cale, pompes de lavage de pont, pompes de secours et de lutte contre l'incendie, etc. Les pièces d'usure sont facilement remplaçables et des kits d'entretien sont disponibles pour tous les modèles standard.

MODÈLES AVEC ENTRÉE/SORTIE FILLETÉES



F5 B-3000

Dimensions longueur 195mm, largeur 106mm, poids 2,9 kg.

L/mn	tours/mn	kW	Ø E/S	Ø arbre	Référence pompe	Référence turbine
46	2000	0,37	3/4"	17	10-24210-1	09-1027B-1

Turbine nitrile : **09-1027B-9**



F7 B-3000

Dimensions longueur 213mm, largeur 120mm, poids 3,1 kg.

L/mn	tours/mn	kW	Ø E/S	Ø arbre	Référence pompe	Référence turbine
107	2000	0,75	1"	17	10-24209-1	09-1028BT-1

Turbine nitrile : **09-1028B-9**



F9 B-3000

Dimensions longueur 282mm, largeur 192mm, poids 9,3 kg.

L/mn	tours/mn	kW	Ø E/S	Ø arbre	Référence pompe	Référence turbine
376	2000	2,2	2"	24	10-13026-1	09-802B



F95 B-3000

Dimensions longueur 354mm, largeur 246/295mm, poids 17,2 kg.

L/mn	tours/mn	kW	Ø E/S	Ø arbre	Référence pompe	Référence turbine
627	2500	4	2"1/2	24	10-13121-01	09-820B

MODÈLES AVEC ENTRÉE/SORTIE À BRIDE



F8 B-3000VF (raccordement latéral)

Dimensions longueur 255mm, largeur 152mm, poids 7,6 kg.

L/mn	tours/mn	kW	Ø E/S	Ø arbre	Référence pompe	Référence turbine
279	2000	1,5	1"1/2	24	10-13024-1	09-819B

Turbine nitrile : **09-819B-9**



F8 B-3000TSS (raccordement vertical)

Dimensions longueur 255mm, largeur 198mm, poids 7,6 kg.

L/mn	tours/mn	kW	Ø E/S	Ø arbre	Référence pompe	Référence turbine
279	2000	1,5	1"1/2	24	10-13175-01	09-819B

Turbine nitrile : **09-819B-9**



MODÈLES AVEC ENTRÉE/SORTIE À BRIDE (suite)



F9 B-3000VF (raccordement latéral)

Dimensions longueur 282mm, largeur 152mm, poids 9,3 kg.

L/mn	tours/mn	kW	Ø E/S	Ø arbre	Référence pompe	Référence turbine
376	2000	2,2	2"	24	10-13225-01	09-802B

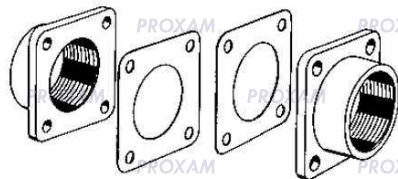


F9 B-3000TSS (raccordement vertical)

Dimensions longueur 282mm, largeur 200mm, poids 9,3 kg.

L/mn	tours/mn	kW	Ø E/S	Ø arbre	Référence pompe	Référence turbine
376	2000	2,2	2"	24	10-13177-01	09-802B

JEU DE BRIDES FILETÉES POUR POMPES F8 et F9 B3000



modèle de pompe	Ø E/S	référence
F8B-3000VF et TSS	1" 1/2	09-43112
F9B-3000VF et TSS	2"	09-46557-01



L'équipe technique est à votre écoute.



POMPES ÉLECTROMAGNÉTIQUES À EMBRAYAGES SÉRIE FB5000

Avec un embrayage électromagnétique, vous disposerez d'une puissance de pompage à tout moment, en appuyant simplement sur un bouton à distance. Associé à un contacteur à dépression (réf 09-45053, recommandé pour les pompes de cale) l'embrayage se désengage automatiquement dès que la pompe commence à aspirer de l'air, évitant ainsi le fonctionnement à sec et l'endommagement de la pompe.

Les pompes à commande automatique sont disponibles dans des dimensions allant de 1" à 2½" (100 l/min à 625 l/min), avec embrayages en 12 ou 24 volts. Les pièces d'usure sont facilement remplaçables et des kits d'entretien sont disponibles pour tous les modèles.

Les pompes sont équipées de série avec des turbines néoprène.

MODÈLES « HEAVY DUTY » AVEC ENTRÉE/SORTIE FILETÉES



F7 B-5001

Dimensions sans embrayage longueur 156mm, largeur 120mm, poids 5,8 kg.

L/mn	tours/mn	kW	Ø E/S	référence pompe	référence turbine
107	2000	0,75	1"	10-24577-99	09-1028B

Turbine nitrile : **09-1028B-9**



F8 B-5001

Dimensions sans embrayage Longueur 225mm, Largeur 160mm, Poids 9,9 kg.

L/mn	tours/mn	kW	Ø E/S	référence pompe	référence turbine
279	2000	1,5	1"1/2	10-13022-99	09-819B

Turbine nitrile : **09-819B-9**

MODÈLES « EXTRA HEAVY DUTY » AVEC ENTRÉE/SORTIE FILETÉES



F7 B-5000

Dimensions sans embrayage longueur 226mm, largeur 120mm, poids 6,9 kg.

L/mn	tours/mn	kW	Ø E/S	référence pompe	référence turbine
107	2000	0,75	1"	10-24116-99	09-1028B

Turbine nitrile : **09-1028B-9**



F9 B-5600

Dimensions sans embrayage longueur 290mm, largeur 192mm, poids 13,2 kg.

L/mn	tours/mn	kW	Ø E/S	référence pompe	référence turbine
376	2000	2,2	2"	10-13027-99	09-802B



F95 B-5000

Dimensions sans embrayage longueur 358mm, largeur 246/295mm, poids 21 kg.

L/mn	tours/mn	kW	Ø E/S	référence pompe	référence turbine
627	2500	4	2"1/2	10-13143-99	09-820B



MODÈLES « EXTRA HEAVY DUTY » AVEC ENTRÉE/SORTIE À BRIDES



F8 B-5000VF (raccordement latéral)

Dimensions sans embrayage longueur 265mm, largeur 152mm, poids 11,9 kg.

L/mn	tours/mn	kW	Ø E/S	référence pompe	référence turbine
279	2000	1,5	1"1/2	10-13025-99	09-819B

Turbine nitrile : **09-819B-9**



F8 B-5000TSS (raccordement vertical)

Dimensions sans embrayage longueur 265mm, largeur 198mm, poids 11,9 kg.

L/mn	tours/mn	kW	Ø E/S	référence pompe	référence turbine
279	2000	1,5	1"1/2	10-13176-99	09-819B

Turbine nitrile : **09-819B-9**



F9 B-5600VF (raccordement latéral)

Dimensions sans embrayage longueur 290mm, largeur 152mm, poids 13,2 kg.

L/mn	tours/mn	kW	Ø E/S	référence pompe	référence turbine
376	2000	2,2	2"	10-13226-99	09-802B



F9 B-5600TSSF (raccordement vertical)

Dimensions sans embrayage longueur 265mm, largeur 200mm, poids 13,2 kg.

L/mn	tours/mn	kW	Ø E/S	référence pompe	référence turbine
376	2000	2,2	2"	10-13178-99	09-802B

Toutes les pompes sont vendues sans embrayage.

L'embrayage doit être commandé séparément en fonction du voltage et du type de gorge souhaités.



Ø de la poulie 178mm

EMBRAYAGE

Volt	description	référence
12	1 gorge (12,5mm)	0.3454.003
	2 gorges (2x 9,5mm)	0.3454.001
24	1 gorge (12,5mm)	0.3454.004
	2 gorges (2x 9,5mm)	0.3454.002

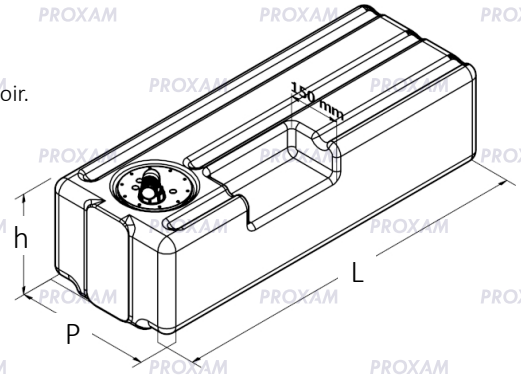


RÉSERVOIR / EAU DOUCE

RÉSERVOIR PLASTIQUE

Réervoir avec accessoires, platine sortie Ø 38mm, tuyau reliant la pompe au réservoir.

capacité	L mm	h mm	P mm	référence	
				réservoir seul	avec pompe Johnson 10-13405-03
39l	550	200	390	CA-SE2900M	CA-SE2900MJ
45l	650	200	390	CA-SE2901M	CA-SE2901MJ
60l	850	200	390	CA-SE2903M	CA-SE2903MJ
57l	550	290	390	CA-SE2906M	CA-SE2906MJ
67l	650	290	390	CA-SE2907M	CA-SE2907MJ
77l	750	290	390	CA-SE2908M	CA-SE2908MJ
87l	850	290	390	CA-SE2909M	CA-SE2909MJ



RÉSERVOIR PLASTIQUE SEUL

Avec platine CA-BO2155.



platine CA-BO2155

capacité	Lxhx mm	référence
57l	550x390x290	CA-SE2044A
97l	950x390x290	CA-SE2052A

RÉSERVOIR SOUPLE

Réervoir en élastomère thermoplastique, avec platine de raccordement entrée Ø 35/50/60mm, 1 sortie Ø13mm, 1 bouchon 3/8".



CA-SE2070/71/72/73/74

CA-SE2075/76

capacité	dimensions mm	type	référence
60l	730x730	rectangulaire	CA-SE2070
75l	730x770		CA-SE2071
100l	730x880		CA-SE2072
120l	730x1030		CA-SE2073
150l	730x1150	triangulaire	CA-SE2074
55l	1000x950		CA-SE2075
100l	1100x1100		CA-SE2076

CONNEXION RÉSERVOIR



CA-BO2156

CA-PG2131

CA-PG2132

CA-TP2104



CA-ST2340



CA-PG2160



CA-PG2141/42



CA-PG2148/49

description	référence
kit de remplissage 1 coude 90°, 1 raccord Ø 35/50/60mm	CA-BO2156
raccord droit 3/8" x 10-13mm	CA-PG2131
raccord droit 90° 3/8" x 17/19mm	CA-PG2132
bouchon M3/8"	CA-TP2104
kit de fixation avec 4 supports	CA-ST2340
raccord plastique 90° Ø 38mm	CA-PG2160
repl. droit 38mm/contre-écrou	CA-PG2141
repl. coudé 38mm/contre-écrou	CA-PG2142
sortie droite 3/8" x 10/13mm/contre-écrou	CA-PG2148
sortie droite 3/8" x 17/19mm/contre-écrou	CA-PG2149
sortie coudée 3/8" x 13mm/contre-écrou	CA-PG2143



CA-PG2143



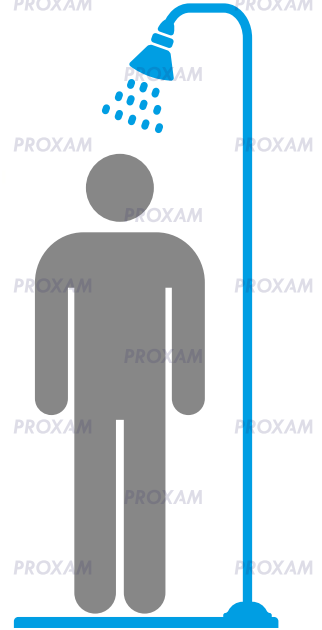
KIT DOUCHETTE RÉSERVOIR SOUPLE

Composition :

- Réservoir carré 60l : CA-SE2070,
- Douchette avec support-boîtier, tuyau L 2,50m : CA-NI2470+NI2478,
- Nable de pont blanc Ø 38mm : CA-TP2180,
- Groupe d'eau Aquajet 11l/min avec raccords : 10-13405-03.



10-13405-03



Référence : **KITDOUCHETTE1**

KIT DOUCHETTE RÉSERVOIR PLASTIQUE

Réservoir seul avec accessoires, platine sortie Ø 38mm, tuyau 5m avec douchette CA-NI2472 et boîtier d'encastrement CA-NI2470.
 Longueur : 550mm
 Profondeur : 390mm
 Largeur : 220mm (39l)
 290mm (57l)

avec pompe
11L/min



capacité	référence réservoir seul	+ pompe Johnson
39l	CA-SE2975M	CA-SE2975MJ
57l	CA-SE2976M	CA-SE2976MJ

INDICATEUR DE NIVEAU

Ø 52mm, 12V.



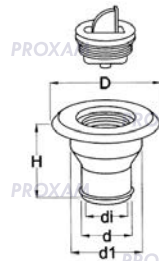
CA-IN3220/26



CA-IN3223/29

description	référence	
	VDO-10/180 ohm	US-240/33 ohm
noir contour chromé	CA-IN3220	CA-IN3226
blanc contour chromé	CA-IN3223	CA-IN3229

NABLE DE REMPLISSAGE



CA-TP2181



CA-TP2183



Cotes en mm CA-TP2180



CA-NI2426

H	D	di	d	d1	couleur	marquage	référence
78	88	32	38		chromé	water	CA-TP2181
78	110	32	38	50	chromé	water+évent	CA-TP2183
78	88	32	38		blanc	water	CA-TP2180
boîtier à encastrer + nable blanc Water Ø 38mm							CA-NI2426



DOUCHETTE / FLEXIBLE

DOUCHETTE À LEVIER

Filetage male 1/2"



Modèle plastique blanc

Référence : **CA-NI2472**

Avec flexible 2,50m

Référence : **CA-NI2478**



Modèle plastique blanc,
levier gris

Référence : **CER-15.256.02**



Modèle plastique chromé

Référence : **CA-NI2473**

DOUCHETTE À POUSSOIR

Filetage male 1/2"



Corps plastique blanc, tête laiton chromé

Référence : **CA-NI2466**

FLEXIBLE DOUCHETTE

Raccords laiton chromé.



Flexible PVC blanc.

Filetages fem. 1/2 x 1/2.

Longueur 2,50m. Référence : **CA-NI2475**

Longueur 5 m. Référence : **CA-NI2476**



Flexible douche laiton chromé.

Filetages fem. 1/2 x 1/2.

Longueur 2,50m.

Référence : **TR-0125034**



Flexible douche PVC Argent

Filetages fem. 1/2 x 3/8

Longueur 2,50m. Référence : **TR-0125079**

Longueur 4 m. Référence : **TR-0140079**

ENSEMBLE DOUCHETTE, FLEXIBLE ET BOÎTIER



Douchette, support chromé, flexible

filetages femelle 1/2 x 3/8

Longueur 4 m. Référence : **CER-15.256.01**



Douchette à levier, support encastré

(ø encastrement 70mm),

flexible filetages femelle 1/2 x 1/2.

Longueur 2,50m. Référence : **CA-NI2483**

Longueur 5 m. Référence : **CA-NI2485**



Douchette à poussoir, support encastré

(ø encastrement 70mm), flexible filetages

femelle 1/2 x 3/8.

Longueur 4 m. Référence : **CER-15.246.01**

BOÎTIER NU À ENCASTRER

Ø encastrement 70mm



PVC blanc pour douchette à levier, symbole douche sur le capot

Référence : **CA-NI2470**

Même modèle en PVC chromé.

Référence : **CA-NI5100**

Pour douchette à poussoir, symbole douche sur le capot

Référence : **CA-NI2496**

Même modèle en PVC chromé.

Référence : **CA-NI5102**



BOÎTIER NU À ENCASTRER



Modèle duo PVC blanc pour douchette à levier et mitigeur. Symbole douche sur le capot
Référence : **CA-NI2497**

Pour robinet mitigeur, symbole robinet sur le capot
Référence : **CA-NI2495**

Même modèle en PVC chromé.
Référence : **CA-NI5104**

BOÎTIER ÉQUIPÉ À ENCASTRER

Ø encastrement 70mm



Modèle PVC blanc, équipé d'un robinet mitigeur, symbole robinet sur le capot
Référence : **CA-NI2492**

Même modèle en PVC chromé.
Référence : **CA-NI5106**



Boitier sortie d'eau PVC Blanc. Filetage de raccordement sur réseau 3/4. Connecteur rapide de sortie de type «Gardena». Symbole OUT sur le capot
Référence : **CA-NI2494**

Boitier entrée d'eau PVC Blanc. Equipé d'un réducteur de pression. Filetage de raccordement sur réseau 3/4. Connecteur rapide d'entrée de type «Gardena». Symbole IN sur le capot
Référence : **CA-NI2493**

ROBINET MITIGEUR



Robinet mitigeur laiton chromé. Equipé de trois flexibles armés. Filetages mâle 3/8.
Référence : **CA-NI2498**

ADAPTATEUR

Laiton chromé



Adaptateur pour flexible Filetages mâle 1/2 et femelle 3/8.
Référence : **TR-0112241**



Adaptateur coudé douchette. Filetages mâle et femelle 3/8.
Référence : **TR-0132060**

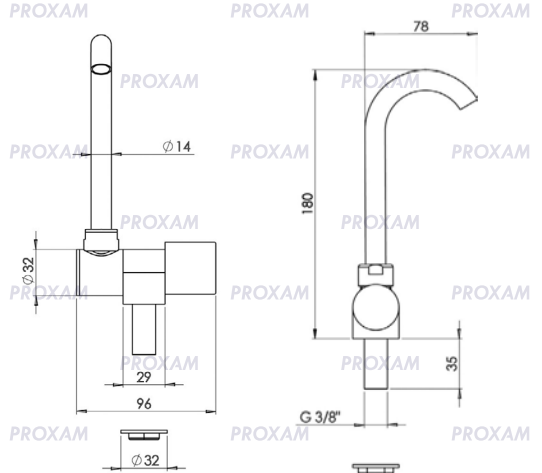


ROBINET

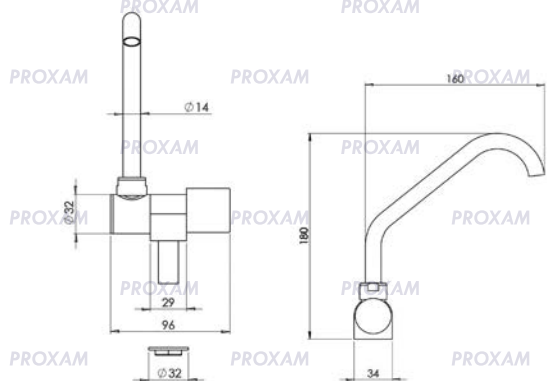
ROBINET EAU FROIDE



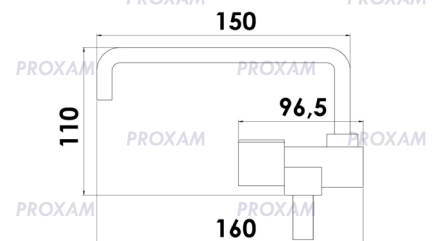
Modèle rabattable vers l'avant
Laiton chromé. Filetage d'entrée 3/8 mâle.
Référence : **CA-RB1486**



Modèle 'long neck' rabattable vers l'avant
Laiton chromé. Filetage d'entrée 3/8 mâle.
Référence : **TR-0100315**



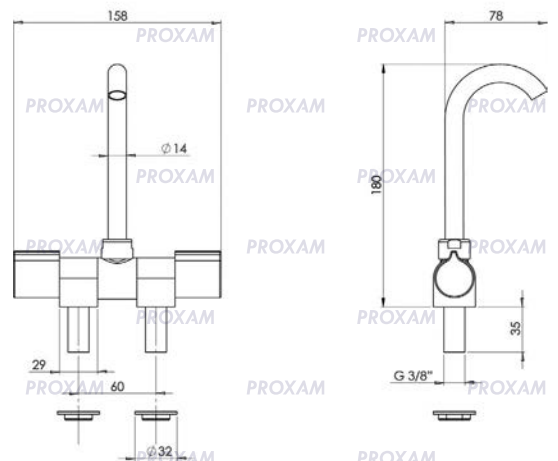
Modèle rabattable sur le côté.
Laiton chromé. Filetage d'entrée 3/8 mâle.
Référence : **TR-0111038**



ROBINET EAU FROIDE / EAU CHAUDE



Modèle rabattable vers l'avant.
Laiton chromé. Filetage d'entrée 3/8 mâle.
Référence : **CA-RB1485**

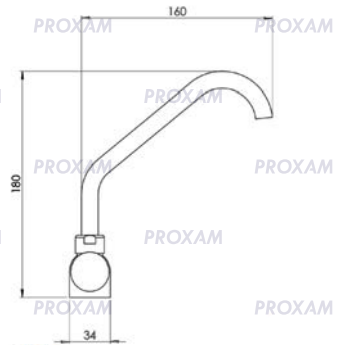
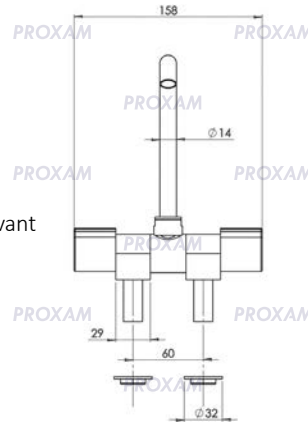




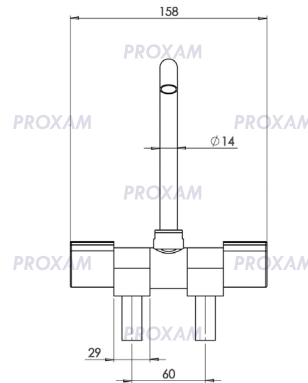
ROBINET EAU FROIDE / EAU CHAUDE (suite)



Modèle 'long neck' rabattable vers l'avant
Laiton chromé.
Filetage d'entrée 3/8 mâle.
Référence : **TR-0100311**



Modèle rabattable sur le côté. La chromé. Filetage d'entrée 3/8 mé
Référence : **TR-0113038**



ÉVENT DE RÉSERVOIR D'EAU



CA-AQ4053



CA-SF2345



CA-SF2343



CA-SF2344



CA-SF2346



CA-SF2347



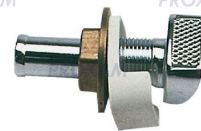
CA-SF2348

Cotes en mm

	type	H	D	d	F	P	L	référence
ovale	droit blanc	80	63	17-19	1"	40		CA-SF2345
	droit blanc	13	60	25	29	40		CA-AQ4053
	droit chromé	80	63	17-19	1"	40		CA-SF2343
	coudé 90° blanc	63	63	17-19	1"	40	58	CA-SF2346
	coudé 90° chromé	63	63	17-19	1"	40	58	CA-SF2344
rond	droit blanc	83	43	17-19	1"	40		CA-SF2347
	droit chromé	83	43	17-19	1"	40		CA-SF2463
	coudé 90° blanc	63	43	17-19	1"	40	58	CA-SF2348
	coudé 90° chromé	63	43	17-19	1"	40	58	CA-SF2464
laiton chromé	coudé		40	19	23			CA-SF3033
	droit			16				CER-20.120.80
	droit			16				EA-C11505



CA-SF3033



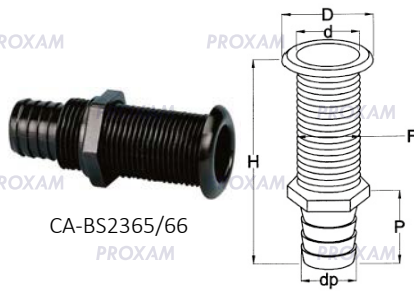
CER-20.120.80



EA-C11505



PASSE-COQUE ANNELÉ



CA-BS2365/66

Dimensions en mm

H	D	d	dp	F	P	couleur	référence	
							passé-coque	bouchon
111	74	40	50	53	35	blanc	CA-BS2363	CA-TP2122
100	42	25	30	1"	25	blanc	CA-BS2365	CA-TP2120
100	42	25	30	1"	25	noir	CA-BS2366	CA-TP2120

PASSE-COQUE FILETÉ



CA-BS2367/68

CA-BS2369/70

Dimensions en mm

H	D	d	F	couleur	référence	
					passé-coque	bouchon
62	39	25	1"	blanc	CA-BS2367	CA-TP2120
62	39	25	1"	noir	CA-BS2368	CA-TP2120
155	39	25	1"	blanc	CA-BS2369	CA-TP2120
155	39	25	1"	noir	CA-BS2370	CA-TP2120

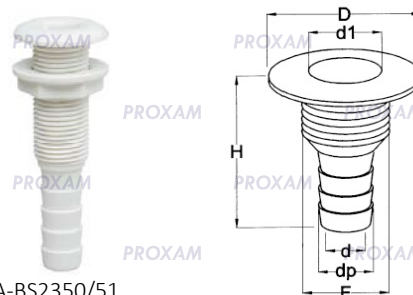
ÉVACUATION COCKPIT



Dimensions en mm

H	D	dp	F	couleur	référence
91	63	38	92	blanc	TH-CSD-92-DP

PASSE-COQUE ANNELÉ



CA-BS2350/51

Dimensions en mm

H	D	d	d1	dp	F	P	couleur	référence	
								passé-coque	bouchon
80	36	13	16	20	35	blanc	EA-C11850		
83	44	17	19	23	35	blanc	EA-C11854		
83	51	24	25/28	33	42	blanc	EA-C11860		
94	35	10	13	15	1/2"	blanc	CA-BS2350		
94	35	10	13	15	1/2"	noir	CA-BS2351		
94	40	12	17	20	3/4"	blanc	CA-BS2352		
94	40	12	17	20	3/4"	noir	CA-BS2353		
94	52	18	24	25	1"	blanc	CA-BS2354	CA-TP2120	
94	52	18	24	25	1"	noir	CA-BS2355	CA-TP2120	
94	65	23	31	35	1 1/4"	blanc	CA-BS2356	CA-TP2121	
94	65	23	31	35	1 1/4"	noir	CA-BS2357	CA-TP2121	
94	70	31	35	38	1 1/2"	blanc	CA-BS2358	CA-TP2121	
94	70	31	35	38	1 1/2"	noir	CA-BS2359	CA-TP2121	
95	75	37	32	41	45	blanc	EA-C11866		

PASSE-COQUE ANNELÉ AVEC CLAPET ANTI-RETOUR



CA-BS1902



CA-BS1906



EA-C80004

Dimensions en mm

H	D	d	d1	dp	F	couleur	référence
195	75	45		50		blanc	CA-BS1906
							cache + clapet anti-retour pour BS1906
153	75		49	38	47	blanc	EA-C80004



BOUCHON AVEC MÉPLAT

Laiton chromé



PR	L mm	Ø mm	référence
	29	22	IM-340B-C
		25	IM-341B-C
	35	34	IM-342B-C
		42	IM-343B-C

BOUCHON

Plastique et laiton, avec poignée tournante.



Ø mm	référence
25	EA-C11587

BOUCHON PLASTIQUE

Plastique noir



Ø mm	applications	référence
22,5	-	CA-TP2119
25	CA-BS2365 à CA-BS2370	CA-TP2120
35	CA-BS2358/59	CA-TP2121
40	CA-BS2363	CA-TP2122

VIDE VITE

Avec balle de ping-pong, Ø base 63mm.



Montage sur passe-coque existant.

Référence : **TH-FMS-1-0-DP**

NABLE LAITON



EA-C12880



TH-GDP-1CB-DP



A mm	Ø	C mm	matériau	référence
50	25	11	laiton	EA-C12880
50	25	9	chrome	TH-GDP-1CB-DP

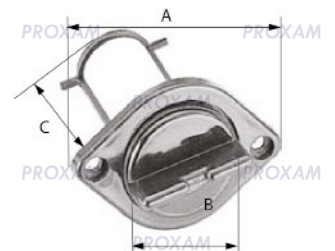
NABLE PLASTIQUE



EA-CS0000



EA-CS0001



TH-DP-1-DP

A mm	B mm	C mm	couleur	référence
67	38	56	noir	EA-CS0000
53	24	39	noir	EA-CS0001
50	26	50	noir	TH-DP-1-DP
50	24	56	blanc	TH-DP-2-DP



FILTRE À EAU



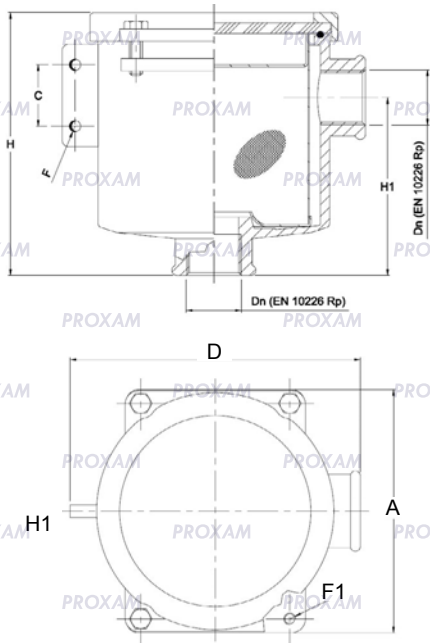
Fabrique en **ITALIE**

MODÈLE VENEZIA

Montage sur passe-coque.



Panier filtrant en polypropylène



DIMENSIONS

cotes (mm)	3/4- 1"	1"1/4- 1"1/2	2"
A	125	150	167
H	129	193	193
H1	87	120	135
F	5,5	7	7
F1	M6	M6	M8
D	148	178	205
C	30	38	81

FILTRE

filetage	laiton	laiton CR	bronze
3/4"	0006E	CR-7006E	
1"	0006F	CR-7006F	
1" 1/4	0006G	CR-7006G	
1" 1/2	0006H	CR-7006H	
2"	-	-	2006I

PIÈCES DÉTACHÉES

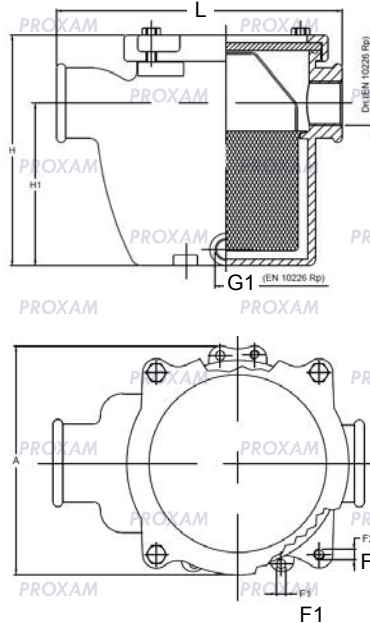
filetage	couvercle	joint torique	panier
3/4"			
1"	0074-5EF	OR4400	0077EF
1" 1/4	0074-5G	OR4475	0077GH
1" 1/2	0074-5H	OR4475	
2"	0074-6I	OR4550	0077I

MODÈLE GENOVA

Montage à poser.



Panier filtrant en polypropylène



DIMENSIONS

cotes (mm)	3/4- 1"	1"1/4	1"1/2	2"
H	138	176	188	215
H1	98	123,5	137	150
L	172	180	199	250
A	133	150	155	193
F1	5	6	6	6
F2	M6	M6	M6	M8
G1	1/4"	1/4"	1/4"	1/4"

FILTRE

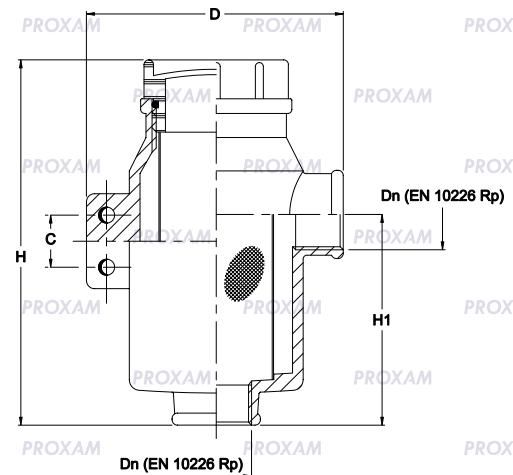
filetage	laiton	laiton CR	bronze
3/4"	0005E	CR-7005E	
1"	0005F	CR-7005F	
1" 1/4	0005G	CR-7005G	
1" 1/2	0005H	CR-7005H	
2"	-	-	2005I

PIÈCES DÉTACHÉES

filetage	couvercle	joint torique	panier
3/4"			
1"	0074-5EF	OR4412	0076EF
1" 1/4	0074-5G	OR4462	0076G
1" 1/2	0074-5H	OR4500	0076H
2"	0074-5I	OR4600	0076I

MODÈLE PISA

Montage sur passe-coque.



DIMENSIONS

cotes (mm)	1/2- 3/4
H	135
H1	79
D	95
C	19,5

FILTRE

filetage	laiton	laiton CR
1/2"	0007D	CR-7007D
3/4"	0007E	CR-7007E

Le laiton CR est un alliage spécifique résistant à la corrosion.

CR = Corrosion Resistant



Fabriqué en ITALIE

VANNE ¼ DE TOUR GAMME ADVANCE

Laiton Chromé. Poignée anticorrosion zinc aluminium finition noire mate, extrémité plastifiée. Axe injectable. Vanne à passage intégral. Filetage Gaz ISO 2281. Température d'utilisation -10°C +120°C



Femelle/Femelle (F/F)



Mâle/Mâle (M/M)



Femelle/Mâle (F/M)

filetage	PN	référence			poignée de rechange		
		F/F	F/M	M/M	rouge	bleu	gris/inox
1/4'	64	509002	221002		99011	99031	99071
3/8'	40	509003	221003	222003	99011	99031	99071
1/2'	40	509004	221004	222004	99012	99032	99072
3/4'	32	509005	221005	222005	99013	99033	99073
1'	32	509006	221006	222006	99014	99034	99074
1' 1/4	25	509007	221007	222007	99015	99035	99075
1' 1/2	25	509008	221008	222008	99016	99036	99076
2'	25	509009	221009	222009	99016	99036	99076



VANNE ¼ DE TOUR

Laiton CR, alliage spécifique résistant à la corrosion. CR = Corrosion Resistant
Filetage Gaz ISO 228-1



Laiton CR
Femelle/Femelle (F/F)

Laiton chromé.
Poignée en acier inoxydable.
Filetage Gaz ISO 228-1



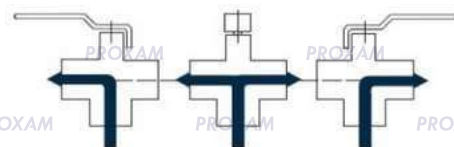
Laiton chromé
Femelle/Femelle (F/F)

Laiton chromé.
Poignée en acier inoxydable.
Filetage Gaz ISO 228-1

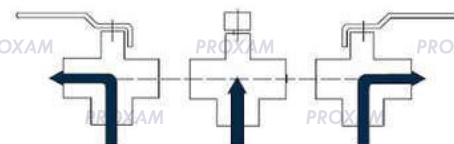


Vanne passage en T (F/F/F)

filetage	référence			
	laiton CR	laiton chromé	En T	En L
1/4'	-	IM-606B	514002	513002
3/8'	CR-5140C	IM-606C	514003	513003
1/2'	CR-5140D	IM-606D	514004	513004
3/4'	CR-5140E	IM-606D	514005	513005
1'	CR-5140F	IM-606F	514006	513006
1' 1/4	CR-5140G	IM-606G	514007	513007
1' 1/2	CR-5140H	IM-606H	514008	513008
2'	CR-5140I	IM-606I	514009	513009



Vanne passage en L (F/F/F)





RACCORD DROIT

filetage	Ø mm	laiton	laiton CR
1/4"	8	LN-14X8	CR-14X8
	10	LN-14X10	CR-14X10
3/8"	10	LN-38X10	CR-38X10
	13	LN-38X13	CR-38X13
	15	LN-38X15	CR-38X15
1/2"	14	LN-12X14	CR-12X14
	16	LN-12X16	CR-12X16
	20	LN-12X20	CR-12X20
3/4"	16	LN-34x16	CR-34X16
	19	LN-34X19	CR-34X19
	22	LN-34X22	CR-34X22
	25	LN-34X25	CR-34X25
1'	20	LN-1X20	CR-1X20
	25	LN-1X25	CR-1X25
	30	LN-1X30	CR-1X30
	32	LN-1X32	CR-1X32
1 1/4"	30	LN-114X30	CR-114X30
	35	LN-114X35	CR-114X35
	38	LN-114X38	CR-114X38
	40	LN-114X40	CR-114X40
1 1/2"	38	LN-112X38	CR-112X38
	40	LN-112X40	CR-112X40
	45	LN-112X45	CR-112X45
	50	LN-112X50	CR-112X50
2'	50	LN-2X50	CR-2X50



MAMELON MM

filetage	laiton	laiton CR
3/8"	GU-280-38	CR-7280C
1/2"	GU-280-12	CR-7280D
3/4"	GU-280-34	CR-7280E
1"	GU-280-1	CR-7280F
1 1/4"	GU-280-114	CR-7280G
1 1/2"	GU-280-112	CR-7280H
2"	GU-280-2	CR-7280I



MAMELON FF

filetage	laiton	laiton CR
3/8"	GU-270-38	CR-7270C
1/2"	GU-270-12	CR-7270D
3/4"	GU-270-34	CR-7270E
1"	GU-270-1	CR-7270F
1 1/4"	GU-270-114	CR-7270G
1 1/2"	GU-270-112	CR-7270H
2"	GU-270-2	CR-7270I



COUDE FF 90°

filetage	laiton	laiton CR
3/8"	LN-0090C	CR-7090C
1/2"	LN-0090D	CR-7090D
3/4"	LN-0090E	CR-7090E
1"	LN-0090F	CR-7090F
1 1/4"	LN-0090G	CR-7090G
1 1/2"	LN-0090H	CR-7090H
2"	LN-0090I	CR-7090I



RÉDUCTION MF

filetage M	filetage F	laiton	laiton CR
3/8"	1/4"	GU-241-38X14	CR-7241C-B
1/2"	3/8"	GU-241-12X38	CR-7241D-C
3/4"	1/2"	GU-241-34X12	CR-7241E-D
1"	3/4"	GU-241-1X34	CR-7241F-E
1 1/4"	1"	GU-241-114X1	CR-7241G-F
1 1/2"	1 1/4"	GU-241-112X114	CR-7241H-G
2"	1 1/2"	GU-241-2X112	CR-7241I-H



COUDE MF 90°

filetage	laiton	laiton CR
3/8"	GU-92-38	CR-7092C
1/2"	GU-92-12	CR-7092D
3/4"	GU-92-34	CR-7092E
1"	GU-92-1	CR-7092F
1 1/4"	GU-92-114	CR-7092G
1 1/2"	GU-92-112	CR-7092H
2"	GU-92-2	CR-7092I



RÉDUCTION FM

filetage	laiton	laiton CR
3/8 x 1/4	LN-0246C-B	CR-7246C-B
1/2 x 3/8	LN-0246D-C	CR-7246D-C
3/4 x 1/2	LN-0246E-D	CR-7246E-D
1 x 3/4	LN-0246F-E	CR-7246F-E
1 1/4 x 3/4	LN-0246G-F	CR-7246G-F
1 1/2 x 1 1/4	LN-0246H-G	CR-7246H-G
2' x 1 1/2	LN-0246I-H	CR-7246I-H



COUDE MF 45°

filetage	laiton	laiton CR
3/8"	LN-0121C	CR-7121C
1/2"	LN-0121D	CR-7121D
3/4"	LN-0121E	CR-7121E
1"	LN-0121F	CR-7121F
1 1/4"	LN-0121G	CR-7121G
1 1/2"	LN-0121H	CR-7121H
2"	LN-0121I	CR-7121I



BOUCHON MÂLE

filetage	laiton	laiton CR
3/8"	GU-290-38	CR-7290C
1/2"	GU-290-12	CR-7290D
3/4"	GU-290-34	CR-7290E
1"	GU-290-1	CR-7290F
1 1/4"	GU-290-114	CR-7290G
1 1/2"	GU-290-112	CR-7290H
2"	GU-290-2	CR-7290I



TÉ FEMELLE

filetage	laiton	laiton CR
3/8"	GU-130-38	CR-7130C
1/2"	GU-130-12	CR-7130D
3/4"	GU-130-34	CR-7130E
1"	GU-130-1	CR-7130F
1 1/4"	GU-130-114	CR-7130G
1 1/2"	GU-130-112	CR-7130H
2"	GU-130-2	CR-7130I



BOUCHON FEMELLE

filetage	laiton	laiton CR
3/8"	LN-0300C	CR-7300C
1/2"	LN-0300D	CR-7300D
3/4"	LN-0300E	CR-7300E
1"	LN-0300F	CR-7300F
1 1/4"	LN-0300G	CR-7300G
1 1/2"	LN-0300H	CR-7300H
2"	LN-0300I	CR-7300I





Fabriqué en ITALIE

PASSE-COQUE ANNELÉ

filetage	Ø tuyau	laiton	laiton CR
3/8"	15mm	GU-470C-L	CR-7054C
1/2"	18mm	GU-470D-L	CR-7054D
3/4"	23mm	GU-470E-L	CR-7054E
1"	30mm	GU-470F-L	CR-7054F
1 1/4"	38mm	GU-470G-L	CR-7054G
1 1/2"	44mm	GU-470H-L	CR-7054H
2"	55mm	GU-470I-L	CR-7054I



PASSE-COQUE DROIT

filetage	laiton	laiton CR
3/8"	GU-1121-38	CR-7051C
1/2"	GU-1121-12	CR-7051D
3/4"	GU-1121-34	CR-7051E
1"	GU-1121-1	CR-7051F
1 1/4"	GU-1121-114	CR-7051G
1 1/2"	GU-1121-112	CR-7051H
2"	GU-1121-2	CR-7051I



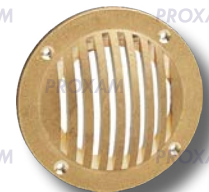
PASSE-COQUE + CRÉPINE

filetage	laiton	laiton CR
3/8"	GU-1120-38	CR-7050C
1/2"	GU-1120-12	CR-7050D
3/4"	GU-1120-34	CR-7050E
1"	GU-1120-1	CR-7050F
1 1/4"	GU-1120-114	CR-7050G
1 1/2"	GU-1120-112	CR-7050H
2"	GU-1120-2	CR-7050I



CRÉPINE RONDE

Ø ext	Ø int	laiton	laiton CR
90mm	66mm	GU-609	CR-70609
100mm	73mm	GU-6010	CR-706010
120mm	85mm	GU-6012	CR-706012
180mm	130mm	GU-6018	CR-706018



ÉCOPE RECTANGULAIRE

Dimensions en mm

Lxl ext	h	laiton
235x180	55	GU-0061M
265x200	50	GU-0061P



CRÉPINE D'ASPIRATION

L x l mm	Ø mm	laiton
62x62	20	GU-8420
	25	GU-8425



TÉ DE JONCTION ANNELÉ

Ø mm	laiton
10	GU-518-10
12	GU-518-12
15	GU-518-15
19	GU-518-19
25	GU-518-25
32	GU-518-32



CLAPET ANTI-RETOUR

filetage	laiton
1/2"	GU-1532-12
3/4"	GU-1532-34
1"	GU-1532-1
1 1/4"	GU-1532-114
1 1/2"	GU-1532-112
2"	GU-1532-2



TEFLON

- Longueur : 12mm
- Largeur : 10mm



Référence : GU-811

RACCORD RAPIDE



Filetage femelle	réf :	GU-5361-12
1/2"	réf :	GU-5361-12
3/4"	réf :	GU-536-34
1"	réf :	GU-536-1



Filetage mâle	réf :	GU-537-112
1/2"	réf :	GU-537-112
3/4"	réf :	GU38019



Raccord tuyau	réf :	GU-380-15
Ø tuyau 15mm	réf :	GU-380-15
Ø tuyau 19mm	réf :	GU-380-19



Prolongateur raccord tuyau	Référence :	GU-534
----------------------------	-------------	--------

LAITON CR ?

Le laiton CR est un alliage spécifique résistant à la corrosion.

CR = Corrosion Résistant

Cet alliage correspond aux exigences LLOYD'S. Un logo LR pour Lloyd's Register est gravé sur chaque pièce MAESTRINI.





FILTRE EAU DE MER PLASTIQUE

FILTRE SHURFLO

Livré avec support et 2 raccords annelés, tamis inox nettoyable.



filetage	Ø sortie tuyau	dimensions support	référence
1/2"	13mm	33x96mm	253-121-01
3/4"	20mm	38x99 mm	253-221-01
1"	26mm	45x109mm	253-321-01
1 1/4"	32mm	53x131mm	253-401-01

FILTRE EN ABS

Avec support, couvercle transparent, tamis plastique nettoyable.



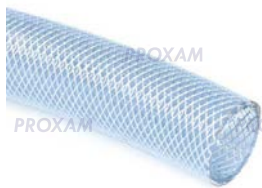
Débit 150 litres/mn
Raccords 3/4
Référence : **CER-17.652.01**

Débit 300 litres/mn
Raccords 1" 1/2
Référence : **CER-17.652.02**

Fabriqué en **ITALIE**

TUYAU PVC POLYESTER

Translucide, armé polyester haute résistance ou spiralé acier.
Applications : eau, huile, air comprimé, aspiration, refoulement des eaux claires et usées.
Norme EEC90/1



PVC

Ø int	rouleaux	référence
8mm	25m	TPV001-08
10mm		TPV001-10
13mm		TPV001-13
16mm		TPV001-16
19mm		TPV001-19
25mm		TPV001-25



SPIRE ACIER

Ø int	rouleaux	référence
12mm	30m	TPV013-13
16mm		TPV013-16
19mm		TPV013-19
25mm		TPV013-25
30mm	10m	TPV013-30
38mm		TPV013-38
50mm		TPV013-50

TUYAU WC ANTI-ODEUR

Spiralé acier.
Norme EEC90/1.



Ø int	rouleaux	référence
25mm	10m	TPV016-25
38mm	10m	TPV016-38

KIT TUYAU POMPE DE CALE



Kit tuyau annelé 1,50m, Ø 28mm
Passe-coque et 2 colliers inclus
Référence : **EA-C11844**

Tuyau annelé 2,70m Ø 19mm
Recoupable tous les 30cm
Référence : **16-120-0342B**

TUYAU EAU DOUCE



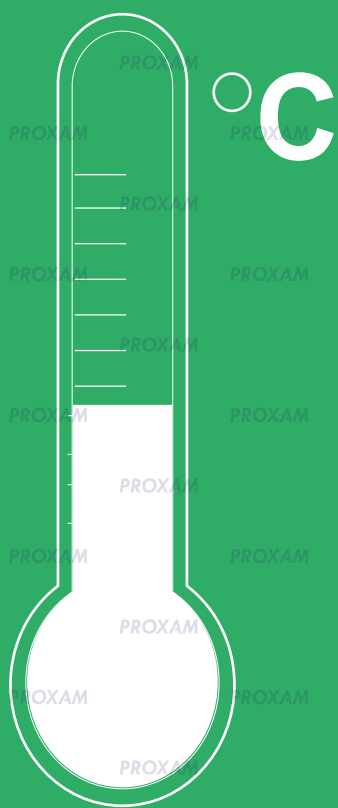
EA-C11838



EA-C14428

description	référence
blanc 10m, raccords 3/4 F et 3/4 M	EA-C11838
pistolet seul, 7 jets réglables	EA-C14428

FROID WC EAUX USÉES CHAUFFE-EAU



FROID / WC / EAUX USÉES / CHAUFFE-EAU

10



KIT DE RÉFRIGÉRATION COLDMACHINE SÉRIE 50 JUSQU'À 130L

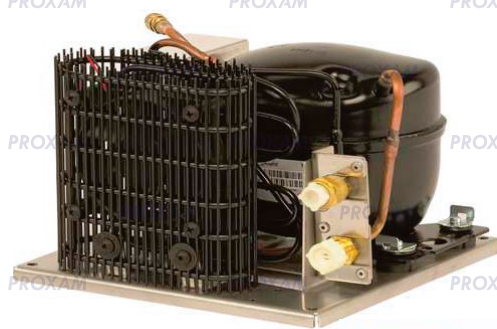
- Utilisation sous climats tempérés ou froids,
- 2 groupes compresseurs/condenseurs CU55 (modèle compact) et CU54 (modèle long),
- Compresseur BD35 et condenseur à fils avec ventilateur électronique,
- Évaporateur en O VD07, en L VD01, à plaque VD02 avec thermostat inclus,
- Alimentation automatique DC12V/24V ou AC220V avec redresseur EPS100W référence : **DO-EPS100W**



KIT 1

Compresseur CU55 + évaporateur VD01

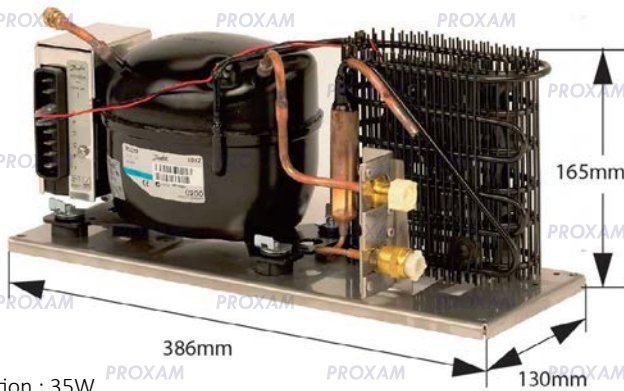
Référence : **DO-CU55VD01**



KIT 2

Compresseur CU55 + évaporateur VD07

Référence : **DO-CU55VD07**



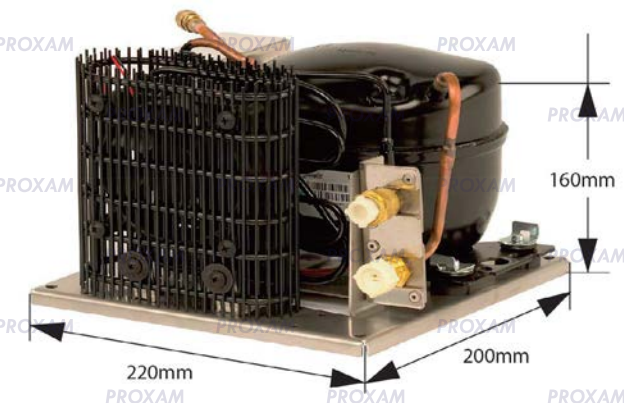
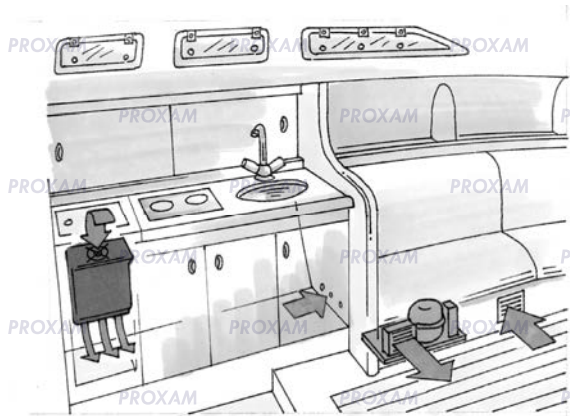
CU54

Absorption : 35W

Poids : 6kg

Capacité : 130l

Référence : **DO-CU54**



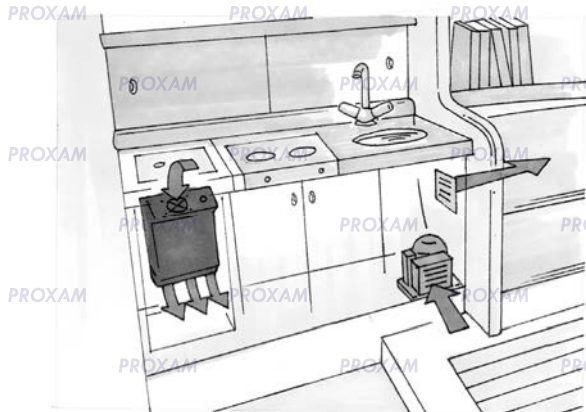
CU55

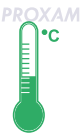
Absorption : 35W

Poids : 6,5kg

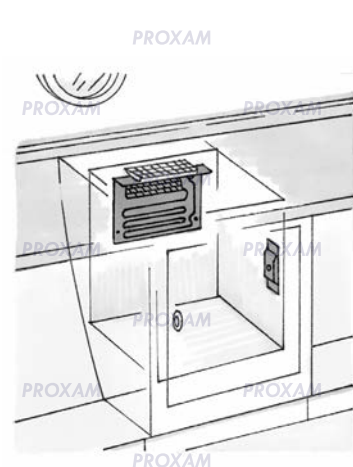
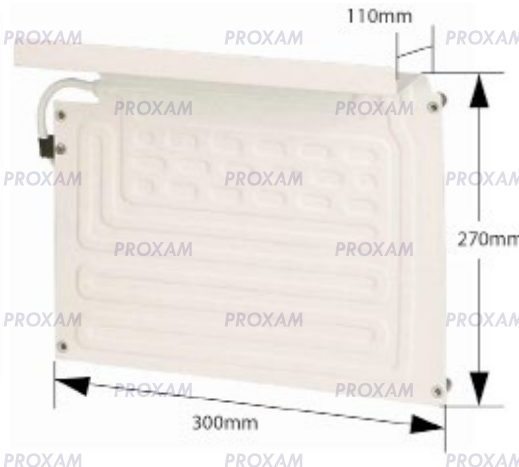
Capacité : 130l

Référence : **DO-CU55**





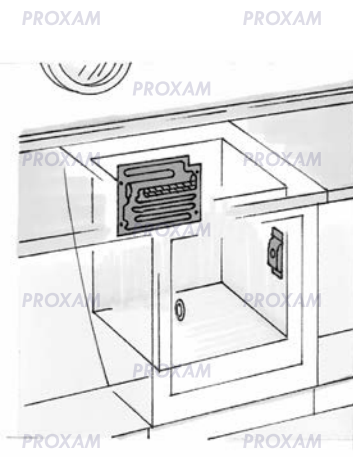
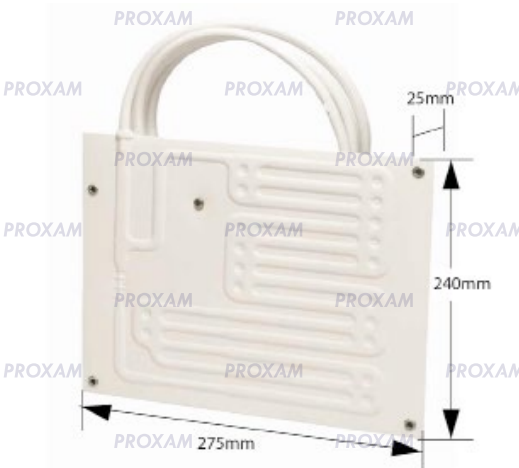
ÉVAPORATEUR COLDMACHINE SÉRIE 50



VD01

Type : en Loxam
 Absorption : 35W
 Poids : 1,5kg
 PU35 mm : 80l
 PU50 mm : 100l

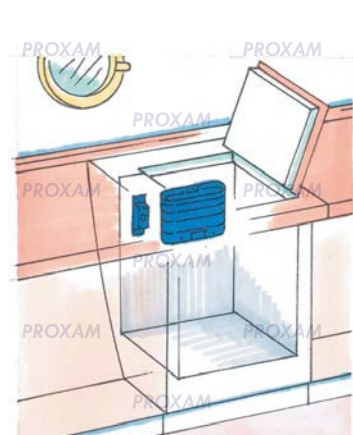
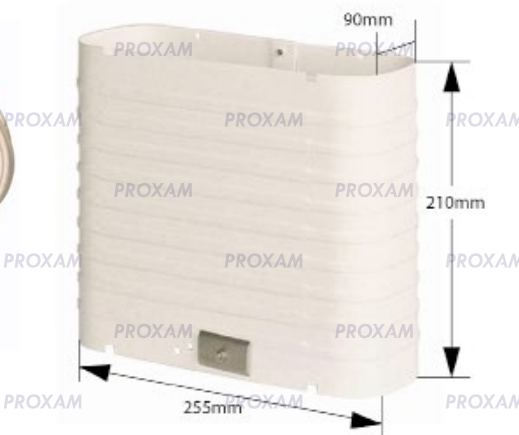
Référence : **DO-VD01**



VD02

Type : à plaque
 Absorption : 35W
 Poids : 1kg
 PU35 mm : 30l
 PU50 mm : 50l

Référence : **DO-VD02**



VD07

Type : en O
 Absorption : 35W
 Poids : 1,5kg
 PU35 mm : 100l
 PU50 mm : 130l

Référence : **DO-VD07**

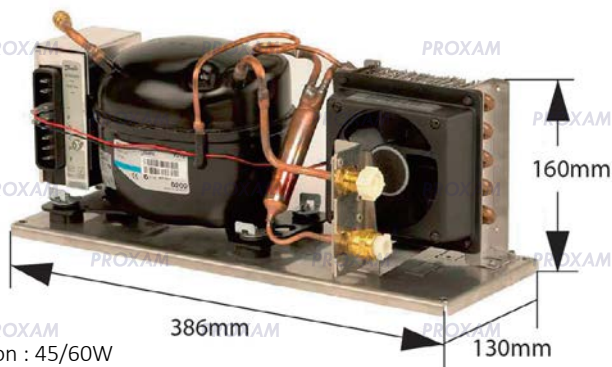
FROID / WC / EAUX USÉES / CHAUFFE-EAU

KIT DE RÉFRIGÉRATION COLDMACHINE SÉRIE 80 JUSQU'À 250L

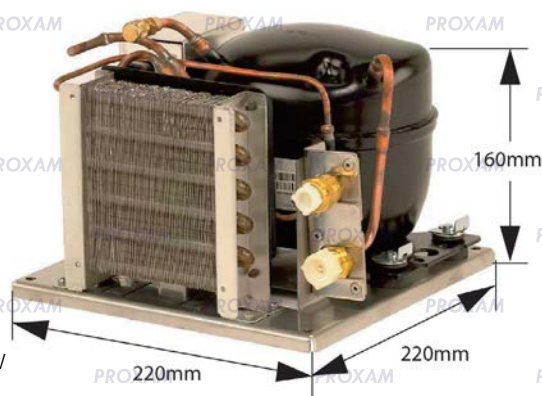
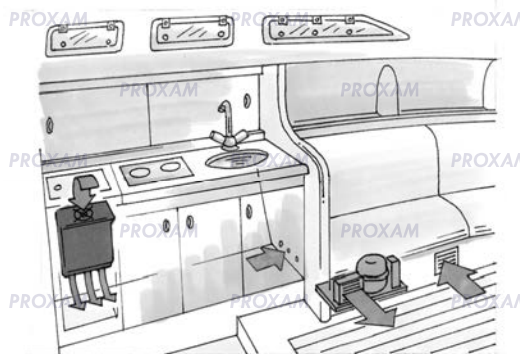
- Utilisation sous climats plus chauds,
- 3 groupes compresseurs/condenseurs CU85 (modèle compact), CU84 (modèle long), CU86,
- Compresseur BD35E et condenseur à lamelles avec ventilateur électronique,
- Evaporateur en L VD04, à plaque VD05, angulaire VD08, à cuisson VD09, à air pulsé VD15,
- En option : kit d'extraction référence : DO-0107 par gaine flexible Ø 100mm, L 2m,
- Alimentation automatique DC12V/24V ou AC 110V/220V avec redresseur EPS100W référence : **DO-EPS100W**,
- Système CS-NC15 facile à monter, très compact (groupe CU80 + évaporateur VD15).



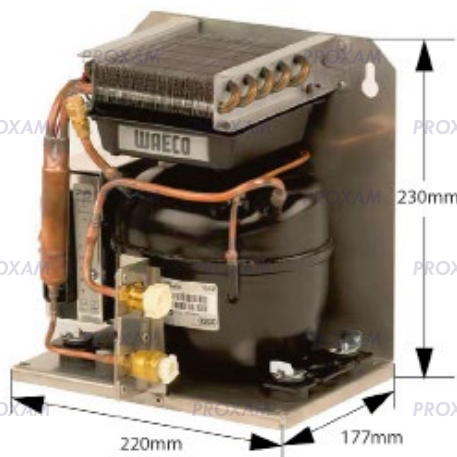
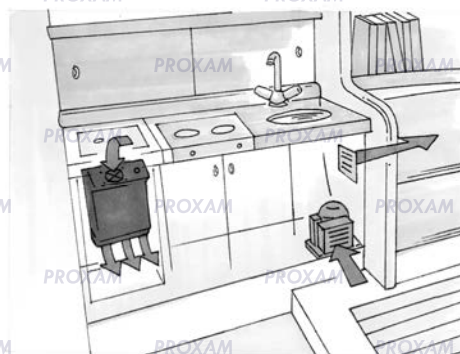
Kit extraction
Référence : **DO-0107**



CU84
Absorption : 45/60W
Poids : 6kg
Capacité : 250l
Référence : **DO-CU84**



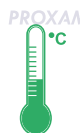
CU85
Absorption : 45/60W
Poids : 6kg
Capacité : 250l
Référence : **DO-CU85**



CU86
Absorption : 45/60W
Poids : 7,5kg
Capacité : 250l
Référence : **DO-CU86**



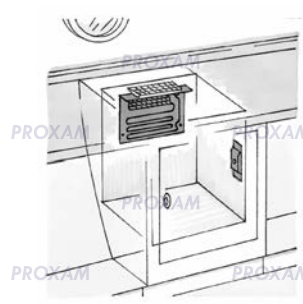
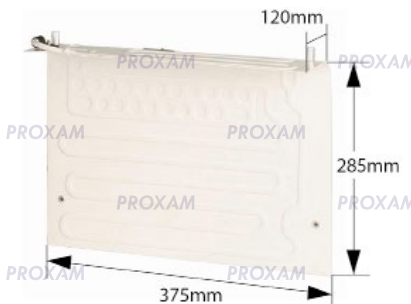
CS-NC15
Absorption : 60W
Poids : 8,5kg
Capacité : 250l
Référence : **DO-CSNC15**



ÉVAPORATEUR COLDMACHINE SÉRIE 80

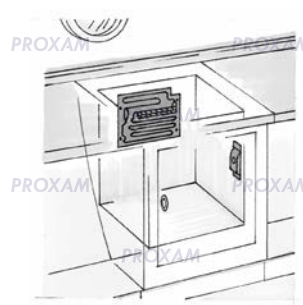
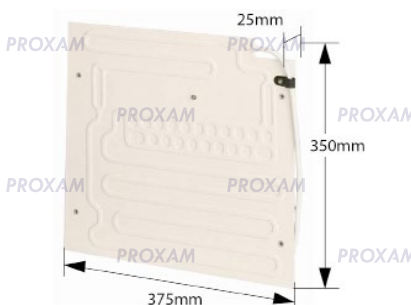
VD04

Type : en L
 Absorption : 45W
 Poids : 1,5kg
 PU35 mm : 130l
 PU50 mm : 170l
 Référence : **DO-VD04**



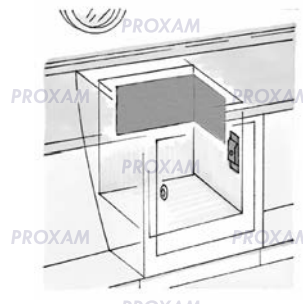
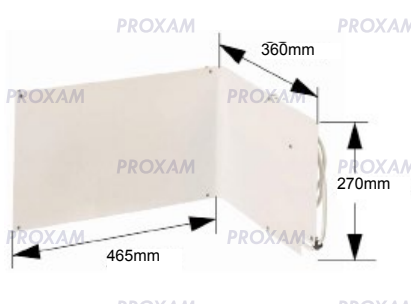
VD05

Type : à plaque
 Absorption : 45W
 Poids : 1,5kg
 PU35 mm : 130l
 PU50 mm : 170l
 Référence : **DO-VD05**



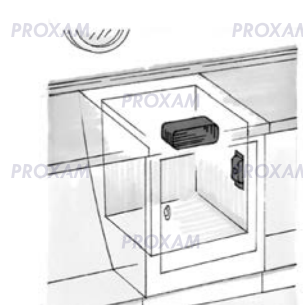
VD08

Type : angulaire
 Absorption : 60W
 Poids : 2kg
 PU35 mm : 160l
 PU50 mm : 180l
 Référence : **DO-VD08**



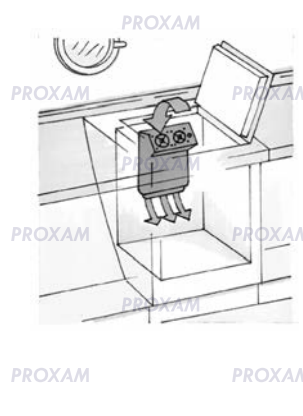
VD09

Type : caisson
 Absorption : 60W
 Poids : 2kg
 PU35 mm : 160l
 PU50 mm : 180l
 Référence : **DO-VD09**



VD15

Type : à air pulsé
 Absorption : 60W
 Poids : 2kg
 PU35 mm : 200l
 PU50 mm : 250l
 Référence : **DO-VD15**



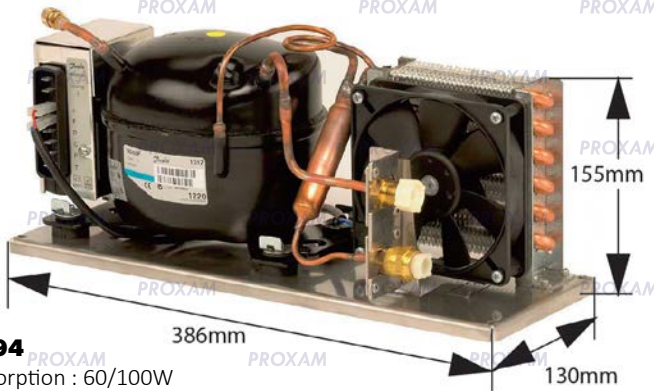


KIT DE RÉFRIGÉRATION COLDMACHINE SÉRIE 90 POUR CUVE JUSQU'À 400L

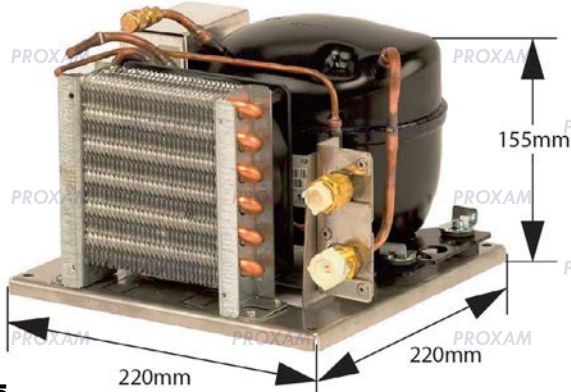
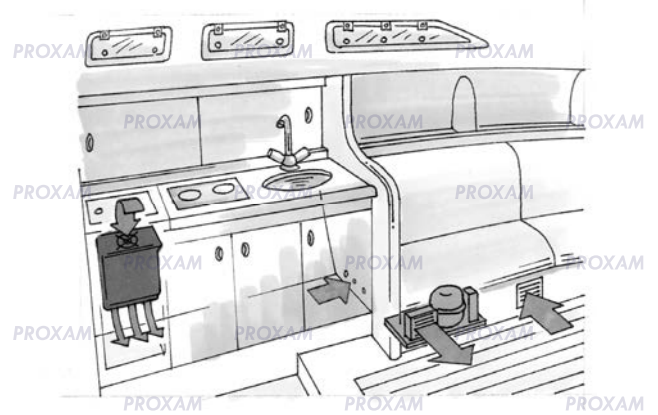
- 3 groupes compresseurs/condenseurs CU95 (modèle compact), CU94 (modèle long) et CU96,
- Compresseur BD50 et condenseur à lamelles avec ventilateur électronique,
- Évaporateur à plaque VD21, à air pulsé VD14N / VD16,
- En option : kit d'extraction référence DO-0107 par gaine flexible Ø 100mm, L 2m.



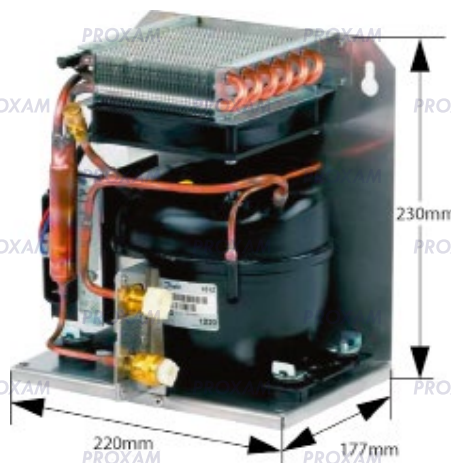
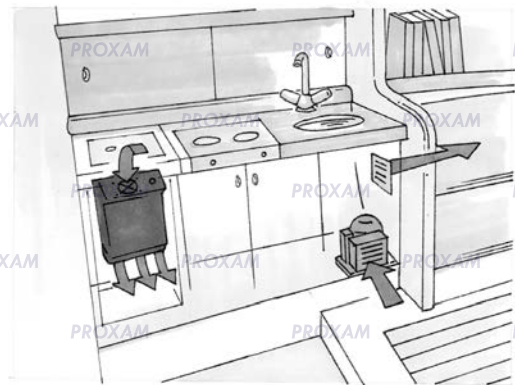
Kit extraction
Référence : **DO-0107**



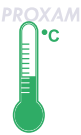
CU94
Absorption : 60/100W
Poids : 6kg
Capacité : 400l
Référence : **DO-CU94**



CU95
Absorption : 60/100W
Poids : 6kg
Capacité : 400l
Référence : **DO-CU95**



CU96
Absorption : 60/100W
Poids : 6,5kg
Capacité : 400l
Référence : **DO-CU96**

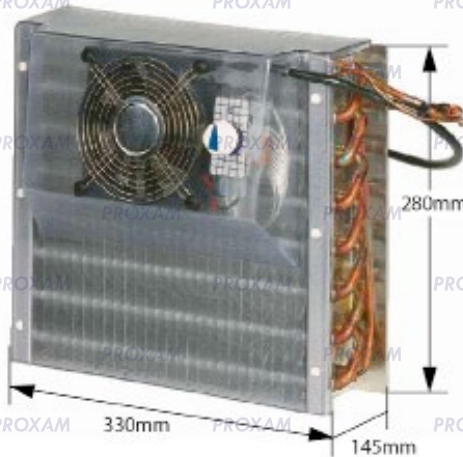
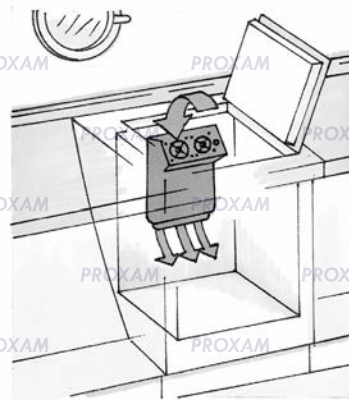


ÉVAPORATEUR COLDMACHINE SÉRIE 90



VD14N

Type : circulation d'air
 Absorption : 80W
 Poids : 2,5kg
 PU35 mm : 300l
 PU50 mm : 400l
 Référence : **DO-VD14N**



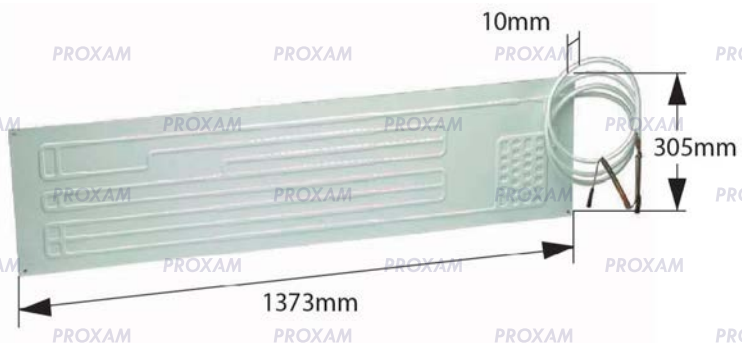
VD16

Type : circulation d'air
 Absorption : 60W
 Poids : 2,5kg
 PU35 mm : 250l
 PU50 mm : 300l
 Référence : **DO-VD16**



VD21

Type : à plaque
 Absorption : 60W
 Poids : 4kg
 PU35 mm : 250l
 PU50 mm : 300l
 Référence : **DO-VD21**



KIT CLIMATISATION

- Le modèle Dometic MCS T amélioré est équipé de l'unité DTU primée, pour une installation rapide, aisée et flexible,
- Avec une soufflerie pivotante pour une installation personnalisée, un bac de vidange en composite, une isolation de qualité supérieure pour les vibrations,
- 3 variantes de puissance qui utilisent toutes le fluide frigorigène R410A,
- Grâce à la technologie de pompe à chaleur, les groupes peuvent également être utilisés comme système de chauffage à des températures d'eau de seulement +6°C,
- L'afficheur digital permet de contrôler toutes les fonctions, permet de changer la T°, la vitesse de ventilation, et le mode de fonctionnement,
- L'afficheur digital permet de connaître les éventuels dysfonctionnements,
- Filtre à air intégré, facile à nettoyer,
- Fonctionnement 230V.



- 1 Unité de climatisation compacte avec soufflerie pivotante.
- 2 Pompe pour eau de mer.
- 3 Boîtier électrique et affichage.
- 4 Grilles de soufflage et de prise d'air.
- 5 Gaine d'air isolée de 3,80m.
- 6 Flexible renforcé pour eau de mer.
- 7 Raccords, passe-coque, matériel de fixation, vannes.

CHOIX DU MODÈLE

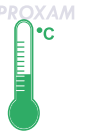
Il est conseillé de choisir un modèle en fonction de la taille et de l'emplacement de la cabine à climatiser, pour une température ambiante entre 20°C et 35°C.

modèle	pont inférieur (pas de hublot)	pont intermédiaire (petit hublot)	pont supérieur (grand hublot)
MCS T6	8m ²	5m ²	4m ²
MCS T12	16m ²	10m ²	8m ²
MCS T16	23m ²	15m ²	12m ²

INSTALLATION

- La grille d'aspiration d'air doit se trouver au plus proche de l'unité de climatisation,
- La grille de soufflage doit se trouver au plus haut dans la cabine,
- Le boîtier électronique s'installe près de l'unité de climatisation.

modèle	MCS T6	MCS T12	MCS T16
capacité de refroidissement	6000 BTU/h	12000 BTU/h	16000 BTU/h
capacité de chauffage	1750W	3500W	4700W
puissance absorbée en mode clim	890W	1030W	1320W
puissance absorbée en mode chauffage	1130W	1270W	1660W
consommation en mode clim	3,7A	4,3A	5,5A
consommation en mode chauffage	4,7A	5,3A	6,9A
protection mini (fusible temporisé)	6A	8A	11A
protection maxi (fusible temporisé)	10A	10A	15A
courant de démarrage	18,7A	22A	23A
nb de vitesse de ventilation	6 automatique	6 automatique	6 automatique
plage de T° pré-réglée	18 à 30°C	18 à 30°C	18 à 30°C
contrôle thermostatique	oui	oui	oui
dimensions bloc clim	448x282x272mm	519x318x315mm	544x341x338mm
dimensions commande	81x64x24mm	81x64x24mm	81x64x24mm
pois	19,3kg	26kg	28kg
référence	DO-MCST6	DO-MCST12	DO-MCST16



COCON INSONORISANT

Réduit le bruit du compresseur jusqu'à 50% au moyen d'une coque moulée en néoprène qui absorbe les sons.



KIT DISTRIBUTION

Ce kit permet de refroidir une 2ème cabine en même temps. Pour modèle MCS T16 & MCS T12. Longueur du tuyau 3,80m.



Référence : **DO-KIT1216**

modèle	référence
MCS T6	DO-MCS-SC6
MCS T12	DO-MCS-SC12
MCS T16	DO-MCS-SC16

Purificateur d'air DOMETIC par ions

Le générateur d'ions de **DOMETIC** est un nouveau système de purification de l'air. Son fonctionnement se fait à l'aide de deux sondes. Lorsqu'une tension est appliquée sur ces deux sondes, elles interagissent avec l'oxygène et l'humidité dans l'air pour produire des ions négatifs et positifs. Elles peuvent être installées n'importe où dans la trajectoire de l'air : dans le boîtier du ventilateur, dans la boîte de transition, dans le boîtier de l'appareil ou directement dans le plenum de la grille d'évacuation.

L'unité peut être raccordée directement à la sortie du ventilateur, de sorte qu'elle n'est alimentée qu'en cas de besoin. La large gamme de tensions d'entrée permet une solution unique, l'alimentation de l'appareil est simplement prêt à l'emploi. Un voyant LED situé sur le dessus de l'appareil indique clairement qu'il fonctionne.

NEW



Dimensions (L x P x H) 138 x 94 x 41mm

Référence : **DO-4500**

Ces ions ont trois effets positifs.

- 1 :** Ils aident à réduire les bactéries, les virus et les moisissures en attaquant leur structure de base.
- 2 :** Les ions chargés attirent les particules de poussière dans l'air. Cela crée des blocs de particules plus importants qui peuvent être plus facilement attrapés par le filtre AC.
- 3 :** Les ions décomposent également la structure moléculaire des composés organiques volatils. Cela permet d'éliminer les odeurs désagréables causées par les produits chimiques ou les déchets.



Découvrez le principe de fonctionnement du purificateur directement sur la chaîne Youtube **DOMETIC**



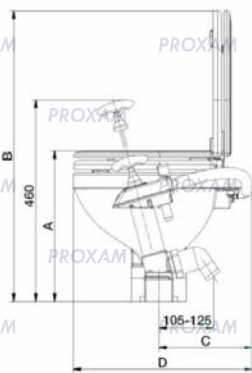


WC MANUEL

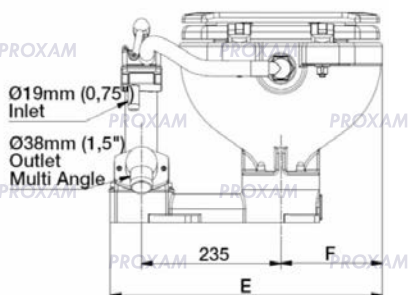
- Cuvette en porcelaine de Chine blanche, siège + abattant, pompe manuelle robuste,
- Le WC manuel Ultra Compact est plus petit que RM69 « bayonet model ». Hauteurs : haut couvercle 610mm, haut siège bas 290mm.



frein de chute



Compact



Compact

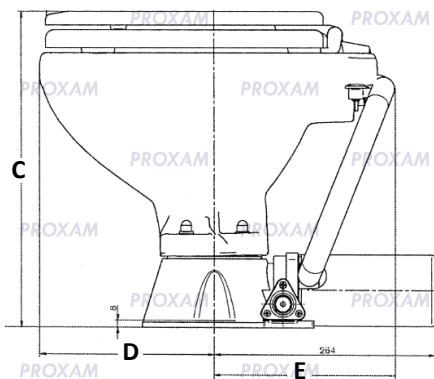
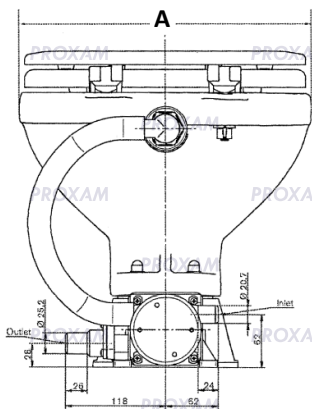
modèle	A mm	B mm	C mm	D mm	E mm	F mm	référence
Compact	345	650	215	425	450	170	MA-6600200700
Confort	340	705	275	490	470	185	MA-6600200800
Ultra Compact	285	630	215	425	450	170	MA-6800200700

WC ÉLECTRIQUE STANDARD

- Cuvette en porcelaine de Chine blanche, siège + abattant bois + frein de chute, pompe électrique 12V/24V silencieuse. ISO8846 et EN55014EMC,
- Livré complet : cuvette équipée, tableau de commande électrique.



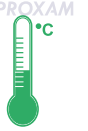
Compact (abattant bois)



Confort (frein de chute)

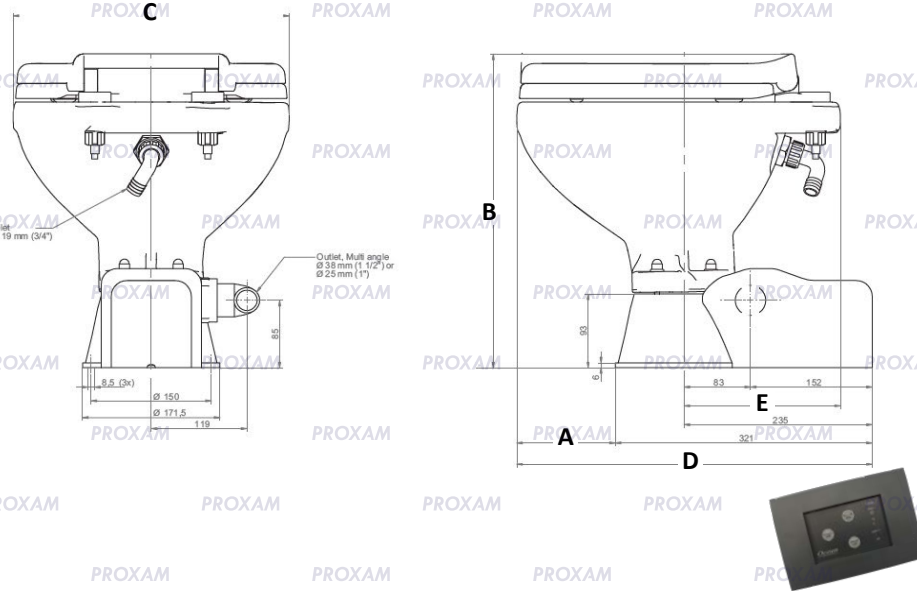
modèle	A mm	C mm	D mm	E mm	hauteur abattant ouvert	V	référence
Compact	345	373	209	216	692	12	MA-6500000712
						24	MA-6500000724
Confort	366	380	220	275	747	12	MA-6700000812
						24	MA-6700000824





WC ÉLECTRIQUE SILENCE COMPACT / CONFORT

- Cuvette en porcelaine de Chine blanche, siège + abattant, avec amortisseur,
- Pompe électrique 12/24V silencieuse. ISO8846 et EN55014EMC,
- Livré complet : cuvette équipée softclose, tableau de commande électrique,
- Groupe d'eau de rinçage ou électrovanne non fournis.



Silence compact



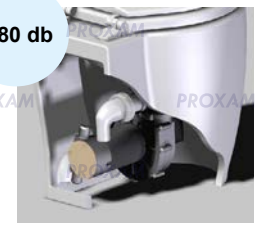
Silence confort

modèle	A mm	B mm	C mm	D mm	E mm	hauteur abattant ouvert	V	référence
Compact	130	400	340	450	205	695	12 24	MA-6600200712 MA-6600200724
Confort	145	400	370	480	250	780	12 24	MA-6600200812 MA-6600200824

WC ÉLECTRIQUE SILENCE LAGUNA / DELUXE

- Cycle 100% automatique,
- Évacuation jusqu'à h 7m, L 70m,
- Alimentation par pompe flush ou groupe d'eau du bord 18l/min max (pompe ou électrovanne non fournies),
- Siège softclose, charnières inox.

< 80 db



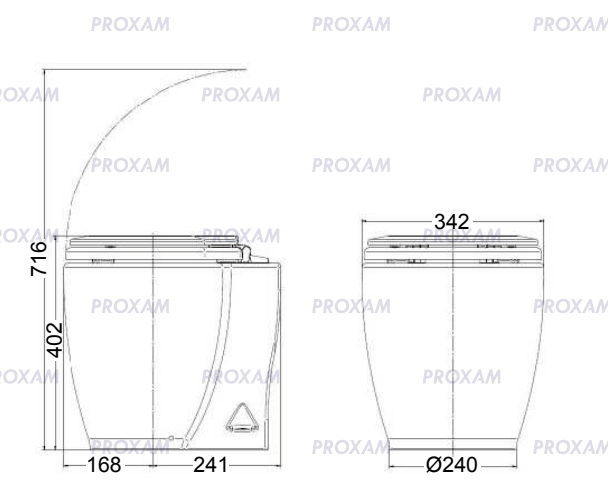
moteur silencieux



Flush sous pression



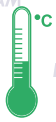
frein de chute



Cotes en mm.

modèle	h abattant ouvert mm	V	référence
Laguna	716	12 24	MA-6600200912 MA-6600200924





WC / PIÈCES / ACCESSOIRES

POMPE MANUELLE



Pompe avec base. S'adapte sur toutes les cuvettes ayant une base de \varnothing 95mm.

Référence : **MA-6100000700**



Pompe seule sans base
Référence : **MA-6100000770**



Kit entretien
Référence : **MA-6500011000**

KIT DE CONVERSION

Il s'adapte sur tous les wc du marché (Jabsco, Raritan, RM69, Theford TMC, JP) ayant une base 4 vis, \varnothing 95mm. Il comprend :

- Base,
- Pompe,
- Joints,
- Visserie.



Référence 12V : **MA-5500000712**
Référence 24V : **MA-5500000724**

MOTEUR



WC Standard
Référence 12V : **MA-6000000712**
Référence 24V : **MA-6000000724**



WC Silence
Référence 12V : **MA-6000002112**
Référence 24V : **MA-6000002124**



Kit d'entretien
Référence : **MA-5500000000**



WC Laguna / Deluxe
Référence 12V : **MA-6000019012**
Référence 24V : **MA-6000019024**

ACCESSOIRES

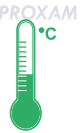


Coude anti-siphon
• 3/4" \varnothing 19mm
Référence : **MA-6000100010**
• 1 1/2" \varnothing 38mm
Référence : **MA-6000100015**



Vanne 3 voies
 \varnothing 38mm
Référence : **MA-6000200025**

RÉSERVOIR EAUX NOIRES



RÉSERVOIR HORIZONTAL

Capacité 53 litres. Equipé d'une trappe de visite CA-AQ4050.
Kit raccord CA-AQ4061 inclus.

Dimensions : Longueur 550mm, largeur 390mm, hauteur réservoir
seul 290mm, hauteur réservoir + pompe 370mm
Autres capacités sur demande (28 à 103 litres).



Réservoir sans pompe
Référence : **CA-SE4308**



Réservoir CA-SE4308
+ pompe d'évacuation 12V + sonde CA-SO3818
Référence : **CA-SE4606**

RÉSERVOIR VERTICAL

Capacité 63 litres. Trappe de visite transparente. Raccords à positionner selon votre installation.
Dimensions : Hauteur 650mm, largeur 390mm, profondeur 290mm.
Autres capacités sur demande (41 à 103 litres).



Exemple de montage
avec tube d'aspiration
et raccords traversants



Réservoir seul
Référence : **CA-SE4380**



Tube d'aspiration à
couper. Raccord Ø 38mm
Référence : **CA-AQ4026**



Raccords traversants Ø 38mm
Référence droit : **CA-PG2141**
Référence coudé : **CA-PG2142**

PRODUIT D'ENTRETIEN

DOMETIC GREEN TABS

Additif réservoir extrêmement efficace
pour le réservoir à matières. Il détruit
rapidement les matières et empêche la
formation de mauvaises odeurs.

1 tablette pour 20 litres.

Boîte de 16 tablettes prêtes à
l'emploi.

Référence : **DO-TABS**



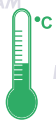
DOMETIC Tank Cleaner

Produit nettoyant pour réservoir ou
WC portable. Élimine avec efficacité
tous les dépôts, empêche l'entartrage
et diffuse une odeur agréable.

1 tablette pour 20l.

Boîte de 10 tablettes.

Référence : **DO-CLEAN**



RÉSERVOIR EAUX NOIRES / ACCESSOIRES

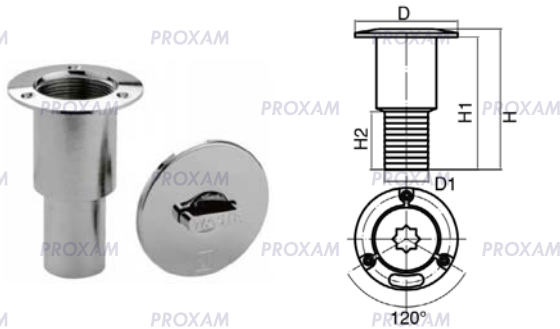
RACCORD RÉSERVOIR



description	référence
2 coudes \varnothing 38/50/60mm, 1 bouchon mâle 1 ^{1/4} , 1 raccord 3/8" \varnothing 16/20mm	CA-AQ4051
2 coudes \varnothing 38mm, 1 bouchon male 1 ^{1/4} , 1 raccord 3/8" \varnothing 17/19mm	CA-AQ4061
platine eaux noires \varnothing 180mm, hauteur tube 265mm	CA-AQ4050

NABLE DE VIDANGE

- Nable de vidange marque WASTE,
- Laiton chromé.



Clé Winch octogonale pour nable
L 131mm, H 29mm, H1 14mm
Référence : **IM-835**

description	D1 \varnothing tuyau	D mm	H mm	H1 mm	H2 mm	référence
ouverture rétractable	38	89	119	116	50	CA-AQ4040

RACCORD



description	référence
coude à 90° \varnothing 38mm	CA-AQ4045
Y \varnothing 25/25/38mm	CA-AQ4046
Y \varnothing 25/25/25mm	CA-AQ4047
Y \varnothing 38/38/38mm	CA-AQ4048
réduction 38/25mm	CA-AQ4049
clé pour raccords à 120° 1 ^{1/2} \varnothing 38mm	CA-AQ4052
à 90° 1 ^{1/2} \varnothing 38mm	CA-PG2152
droit 1" \varnothing 25mm	CA-PG2154
droit 1 ^{1/2} \varnothing 25mm	CA-PG2153
droit 1 ^{1/2} \varnothing 38mm	CA-PG2161
anti-siphon \varnothing 25/28,5/32/38mm	CA-PG2157
Lxl 230x158mm	CA-MA2296

TUYAU BLANC WC

- Tuyau blanc lisse spiralé WC anti-odeurs,
- Norme CEE 90/128,
- Bobine 10m.



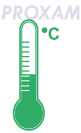
\varnothing intérieur	référence
25mm	TPV016-25
38mm	TPV016-38

FILTRE À CHARBON ANTI-ODEURS

\varnothing 20/25mm, L 200mm.



Référence : **CA-AQ4030**



POMPE MACÉRATRICE

La pompe de macération TA3P1019 prend en charge les déchets de toilettes. Un couteau rotatif déchiquette les déchets avant qu'ils ne soient pompés dans ou hors du réservoir de stockage. La pompe doit être aussi proche que possible du réservoir ou de la sortie de la cuvette. Entrée 38mm, sortie 25mm. Débit 37 l/mn. Protection par fusible de 20A pour le modèle 12V et de 12A pour le modèle 24V.



Référence 12V : **10-24453-04**
 Référence 24V : **10-24453-05**



Turbine de remplacement
 Référence : **09-10525-9**



Kit service
 Référence : **09-45595**

JAUGE UNIVERSELLE

Capteur de niveau universel pour eaux grises ou noires avec 3 étapes de lecture (vide, demi, complet) adapté à différentes hauteurs de réservoirs jusqu'à 60 cm par une simple coupe des fils à la hauteur désirée. Alimentation 12/24 V.



Référence : **CA-SO3818**



Jauge à LED contour chromé
 Référence fond noir : **CA-SO3817**
 Référence fond blanc : **CA-SO3816**

SONDE RÉSERVOIR EAUX NOIRES



240-33 Ohm
 Hauteur 185mm. Référence : **CA-SO3950**
 Hauteur 280mm. Référence : **CA-SO3951**



Indicateur de niveau 240-33 Ohm
 Fond blanc. Référence : **CA-SO3960**
 Fond noir. Référence : **CA-SO3961**

CHAUFFE-EAU



ATI DI MARIANI, produit depuis 1973 des équipements et accessoires pour la production d'eau chaude sanitaire.

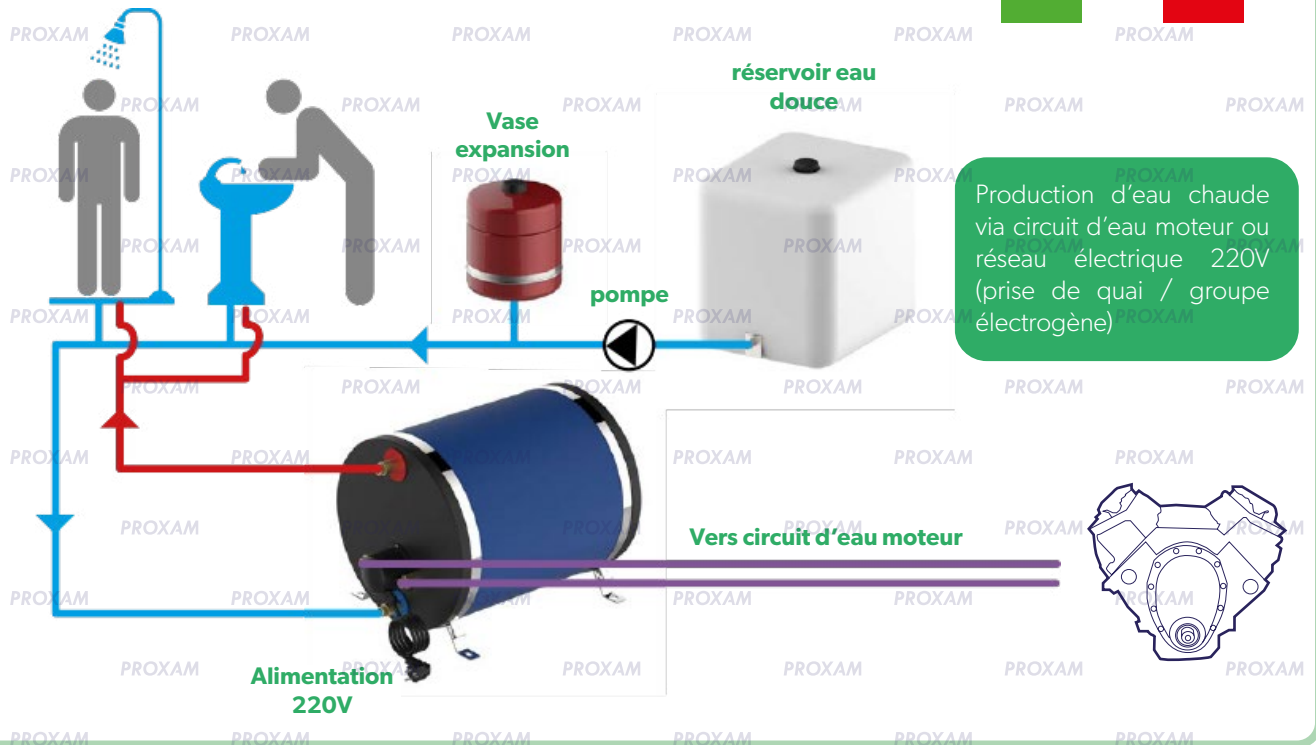
Le processus de production est certifié ISO 9001. La qualité des produits est le résultat de la passion, du soin profond et de l'attention donnée à chaque étape de la production.

Tout cela est possible grâce à :

- Choix de matériaux de qualité certifiée,
- Soudage selon EN 297 avec un personnel qualifié,
- Essai de pression sur le 100% de la production,
- Soudage anticorrosion en milieu inerte (gamme en acier inoxydable),
- Émaillage à deux mains avec matériel certifié DIN 4753 (gamme émaillée),
- Isolation thermique en polyuréthane expansé à cellules fermées de forte épaisseur,
- Test final électrique selon EN 60335.

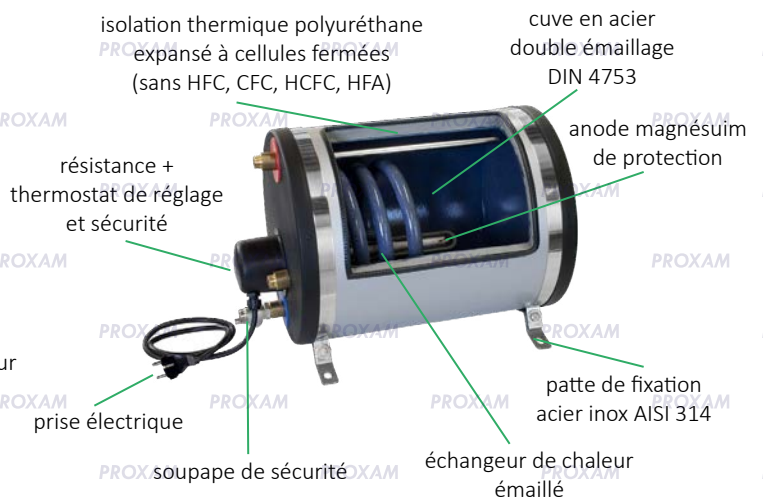
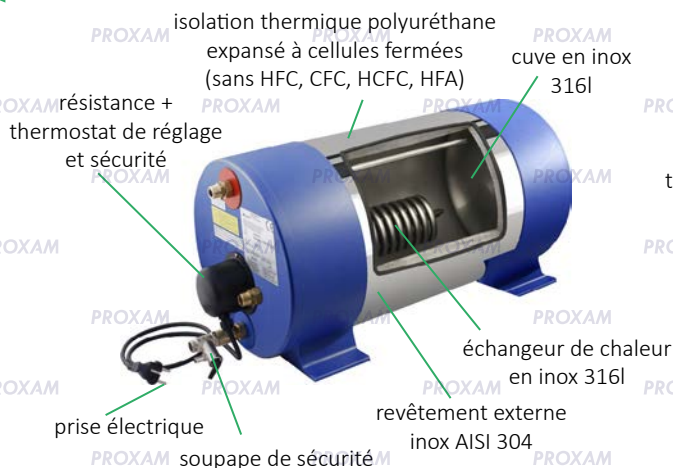
Principe d'installation

MADE IN ITALY



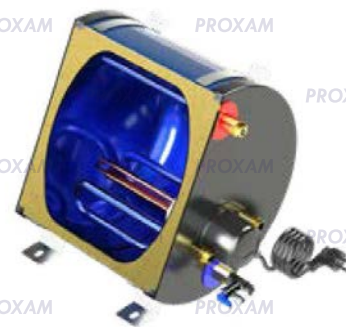
Gamme inox

Gamme acier émaillé

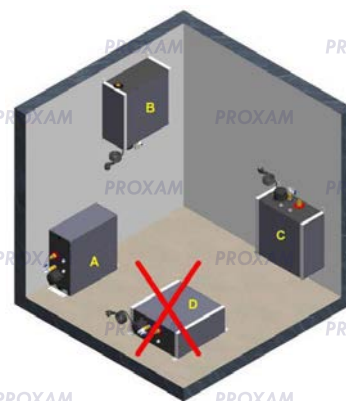
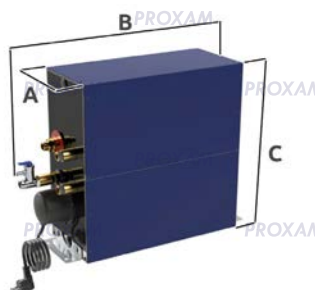
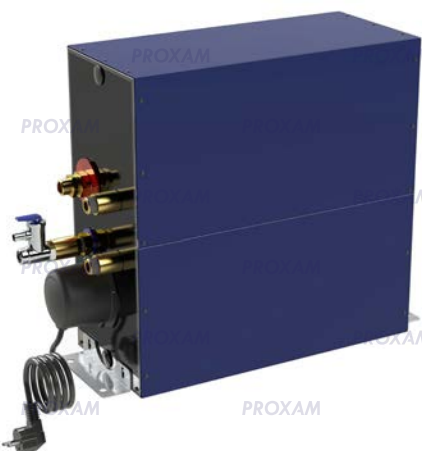


GAMME EN ACIER ÉMAILLÉ

- Isolation thermique en polyuréthane expansé à cellules fermées (sans HFC, CFC, HCFC et HFA),
- Résistance électrique en Incoloy 1250 W, permet la production d'eau chaude le moteur éteint,
- Thermostat de réglage et de sécurité,
- Soupape de sécurité et robinet de vidange,
- Câble électrique de série,
- Cuve en acier émaillé selon norme DIN 4753,
- Échangeur de chaleur émaillé : sa grande surface d'échange garantit une abondante production,
- Revêtement externe en aluminium prépeint, spécifique pour le secteur nautique,
- Brides de fixation en acier inoxydable AISI 304,
- Anode au magnésium: protège la cuve contre les courants galvaniques,
- Filetage de raccordement 1/2 mâle.

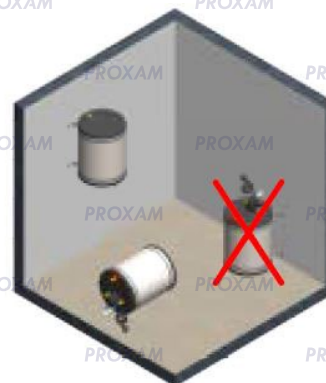
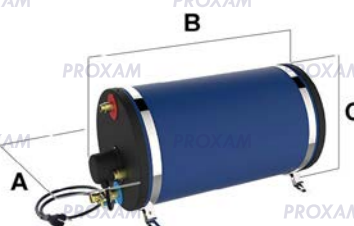


MODÈLE RECTANGULAIRE



référence	capacité	poids à vide Kg	L mm	P mm	H mm	puissance		
						W	V	Amp
BQ2012	20	13	190	500	420	1250	230	5,4

MODÈLE CYLINDRIQUE



référence	capacité	poids à vide Kg	A mm	B mm	C mm	puissance		
						W	V	Amp
BT2212	22	12,2	320	490	334	1250	230	5,4
BT3012	30	14,2	320	625	334			
BT4512	45	16,8	320	885	334			
BT6012	60	19	320	1070	334			
BT8012	80	23,5	320	1280	334			



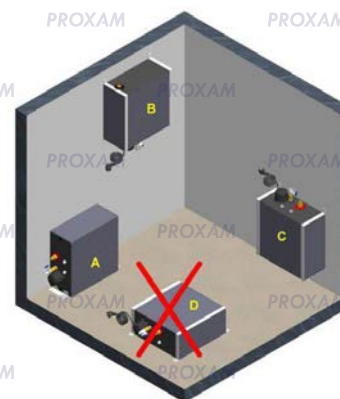
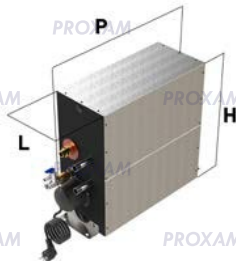
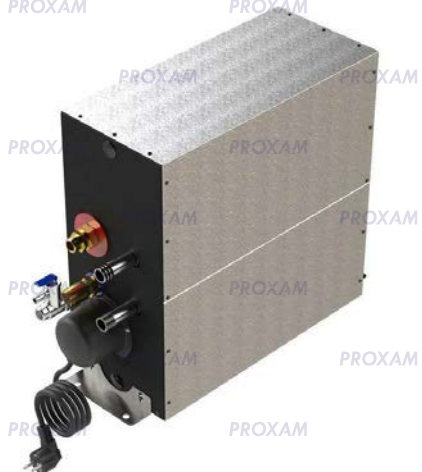
CHAUFFE-EAU

GAMME INOX

- Isolation thermique en polyuréthane expansé à cellules fermées (sans HFC, CFC, HCFC et HFA)
- Résistance électrique en Incoloy 1250 W, permet la production d'eau chaude le moteur éteint
- Thermostat de réglage et de sécurité
- Soupape de sécurité et de retenue
- Câble électrique de série
- Cuve en acier inoxydable AISI 316 L
- Échangeur de chaleur en acier inoxydable AISI 316L, sa grande surface d'échange garantit une abondante production d'eau chaude
- Revêtement externe en aluminium prépeint SIMILINOX
- Brides de fixation en acier inoxydable AISI 304
- Robinet de vidange
- Filetage de raccordement 1/2 mâle.



MODÈLE RECTANGULAIRE



référence	capacité	poids à vide Kg	L mm	P mm	H mm	puissance		
						W	V	Amp
BB2012X	20	8,7	190	500	420	1250	230	5,4

MODÈLE CYLINDRIQUE

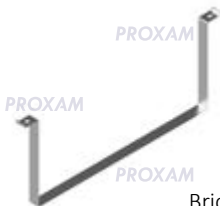


référence	capacité	poids à vide Kg	A mm	B mm	C mm	puissance		
						W	V	Amp
BS2212	22	7,5	322	515	334	1250	230	5,4
BS3012	30	9	322	650	334			
BS4512	45	10,5	322	910	334			
BS6012	60	15,3	322	1095	334			
BS8012	80	18,6	322	1305	334			

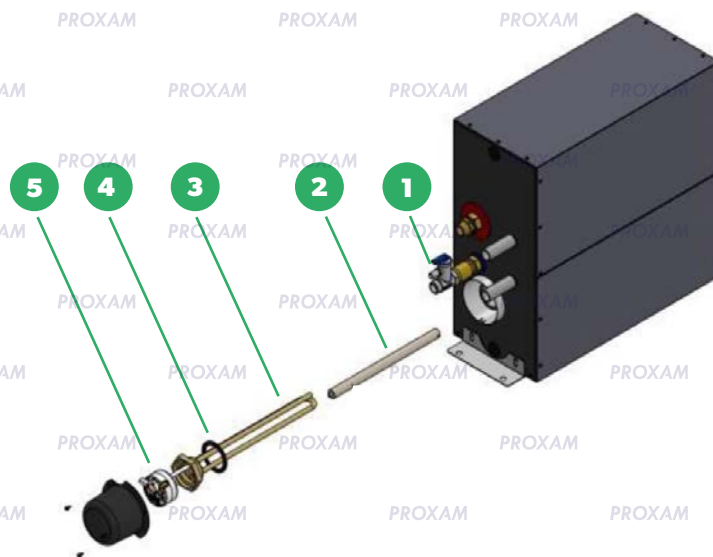
ACCESSOIRES ET PIÈCES DÉTACHÉES

Pour modèles rectangulaires BQ2012 et BB2012X

repère	description	référence
1	soupape de sécurité	130-0092
2	anode $\varnothing 16 \times 240$	050-0024
3	résistance 500W	280-0014
	résistance 850W	280-0015
	résistance 1250W	280-0016
4	joint de résistance	100-0086
5	thermostat	280-0042

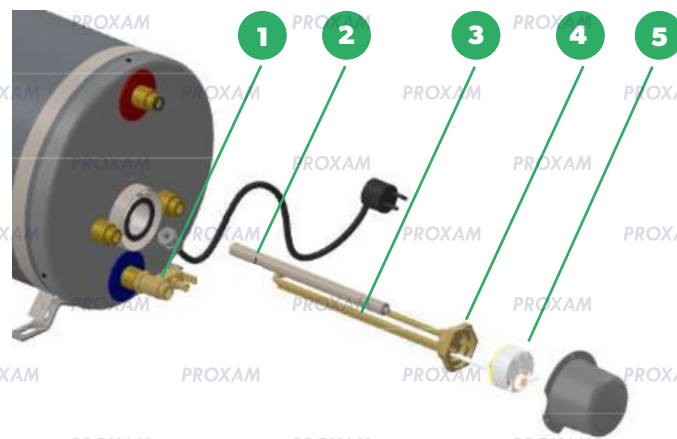


Brides de fixation acier inoxydable AISI 304
Référence : **0-0129**



Pour modèles cylindriques BT et BS

repère	description	référence
1	soupape de sécurité	130-0092
2	anode $\varnothing 16 \times 240$ pour 22L/30L	050-0024
	anode $\varnothing 16 \times 240$ pour 45L/60L/80L	050-0023
3	résistance 500W	280-0014
	résistance 850W	280-0015
	résistance 1250W	280-0016
4	joint de résistance	100-0086
5	thermostat	280-0042



ACCESSOIRES



Tuyau HOT WATER armé $\varnothing 19$ mm int, $\varnothing 29$ mm.
Plage d'utilisation max 120°C. 10 bar (150 Psi),
Rouleaux de 10m.

Référence : **THW19-10**

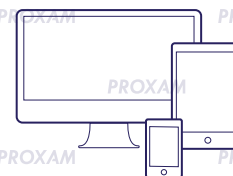


Documentation technique téléchargeable
sur notre site

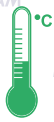


Douille 6 pans $\frac{3}{4}$, 55mm
Pour remplacement de résistance.

Référence : **08-340**



www.pieces-marine.com



NOTES

FROID / WC / EAUX USÉES / CHAUFFE-EAU



L'équipe technique est à votre écoute.

Téléphone / 04 91 46 34 34 **TAPEZ 2**
service.technique@pieces-marine.com

ÉNERGIE ÉLECTRICITÉ



ÉNERGIE / ÉLECTRICITÉ





BATTERIE

NEW



GAMME ORION DÉMARRAGE

La gamme ORION est une gamme complète de batteries de démarrage pour toutes les applications Marine et Plaisance. Ces batteries couvrent plus de 95% des besoins des bateaux équipés de moteurs thermiques. Parfaites en fonction démarrage grâce à une puissance au démarrage accrue, elles pourront également alimenter en énergie les petits et moyens accessoires du bateau.

Grâce aux technologies innovantes de conception et de fabrication, ces batteries bénéficient d'une grande longévité, d'une faible autodécharge ainsi que d'une résistance accrue aux vibrations. Leur poignée centrale, leur indicateur de charge, leur dégazage centralisé et leur technologie SMF sont autant d'avantages qui en font des batteries de grande qualité, à l'ergonomie optimale, pour les navigateurs exigeants.

Technologie	capacité (Ah)	CCA (EN)	Long. (mm)	Larg. (mm)	H (mm)	poids (kg)	terminaux	bornage	référence
DÉMARRAGE CALCIUM CA/CA	50	450	207	175	190	11,5	bornes	+ à droite	BAT-E1
	62	540	242	175	190	14	bornes	+ à droite	BAT-E2
	70	640	278	175	190	16,1	bornes	+ à droite	BAT-E3
	80	760	278	175	190	16,2	bornes	+ à droite	BAT-E5
	95	780	33	175	190	21,4	bornes	+ à droite	BAT-E5H
	110	900	394	175	190		bornes	+ à droite	BAT-E6
	140	850	513	189	220		bornes	+ à droite	BAT-E7
	180	1000	512	223	220		bornes	+ à droite	BAT-E8
	225	1200	514	274	240		bornes	+ à droite	BAT-E9
DÉMARRAGE AGM	60	680	242	175	190	17,3	bornes	+ à droite	BAT-260AGM
	70	760	278	175	190	20,1	bornes	+ à droite	BAT-370AGM
	80	800	315	175	190	22,6	bornes	+ à droite	BAT-480AGM
	95	850	353	175	190	25,6	bornes	+ à droite	BAT-595AGM
	110	920	394	175	190		bornes	+ à droite	BAT-6110AGM



GAMME ORION DUAL

Mêmes descriptions que la batterie de démarrage ci-dessus mais pour une utilisation démarrage et servitude.

- ✓ Sans entretien
- ✓ Technologie calcium (CA/CA)
- ✓ Double bornage : plot et tige filetée M8.

NEW

capacité (Ah)	CCA (EN)	Long. (mm)	Larg. (mm)	H (mm)	poids (kg)	terminaux	bornage	référence
80	700	260	170	220	16,8	bornes + plot M8	+ à gauche	BAT-XV24DC
100	780	304	173	220	22,3	bornes + plot M8	+ à gauche	BAT-XV27DC
110	820	330	173	240	25	bornes + plot M8	+ à gauche	BAT-XV31DC



GAMME EXIDE DUAL AGM

La gamme de batteries DUAL d'EXIDE est conçue pour alimenter des bateaux ayant un unique groupe de batteries pour tous les appareils mais elle convient aussi pour les batteries supplémentaires directement appliquées aux treuils, propulseurs et moteurs électriques. Cette performance maintient les batteries partiellement déchargées pendant leur utilisation ; pour cette raison, le design renforcé de la gamme DUAL, associé à une bonne procédure de recharge, est essentiel pour fournir les meilleurs résultats et la plus grande durée de vie de service.

- ✓ Convient à de longues périodes de repos
- ✓ Économie du temps de charge allant jusqu'à 50%
- ✓ Forte inclinaison
- ✓ Sans entretien



capacité (Ah)	CCA (EN)	longueur (mm)	largeur (mm)	hauteur (mm)	poids (Kg)	terminaux	bornage	référence
50	750	260	173	206	18,6	bornes + plot M8	+ à gauche	BAT-EP450
70	760	278	175	190	20,5	bornes	+ à droite	BAT-EP600
95	850	353	175	190	26,8	bornes	+ à droite	BAT-EP800
100	720	330	173	240	32,8	bornes + plot M8	+ à gauche	BAT-EP900
140	700	513	189	223	44,3	bornes	+ haut gauche	BAT-EP1200
180	900	513	223	223	54,2	bornes	+ haut gauche	BAT-EP1500
240	1200	518	279	240	71,4	bornes	+ haut gauche	BAT-EP2100



OPTIMA BLUETOP SPIRALCELL TECHNOLOGY®

La conception unique en son genre d'Optima s'appuie sur la technologie SpiralCell®. Au lieu des plaques planes des batteries ordinaires, Optima utilise deux fines plaques de plomb enroulées en spirale et séparées par de la fibre de verre pour empêcher les écoulements d'acide. Cette technique d'enroulement des cellules, reliées par des connecteurs moulés, assure des performances maximum pour un encombrement et un poids minimum.



La batterie Optima est ainsi compacte, robuste et facile à poser.

- ✓ Sans le moindre entretien
- ✓ Haute résistance aux vibrations
- ✓ Grande capacité de cyclage
- ✓ Très bonne tenue au stockage, haute résistance à la corrosion
- ✓ Pas de risque d'écoulement d'acide, peut être stockée dans toutes les positions
- ✓ Temps de charge plus rapide, plus grande puissance
- ✓ Meilleure stabilité face aux températures extrêmes

Deux modèles de batterie OPTIMA BLUETOP sont disponibles : démarrage et démarrage/servitude.

Batterie de démarrage (BLUE TOP SLI 4,2).

Bien qu'on puisse utiliser une batterie à décharge profonde pour n'importe quel usage, on ne peut utiliser une batterie de démarrage que pour faire fonctionner un démarreur.

Batteries à double usage démarrage et servitude (BLUETOP DC 4,2 et DC 5,5).

Elles peuvent être utilisées pour n'importe quelle application à décharge profonde : accessoire comme un moteur électrique de propulseur d'étrave mais également pour le démarrage.

type	capacité (Ah)	CCA (EN)	L (mm)	l (mm)	h (mm)	poids (Kg)	terminaux	bornage	référence
démarrage	50	815	254	175	200	17,4			BAT-SLI42
démarrage & Servitude	55	765	254	175	200	19,7	bornes + plot M8	+ à gauche	BAT-DC42
	75	975	325	165	238	26,5			BAT-DC55



BATTERIE AGM QUAD ET JET SKI

La batterie STECO Power Sports offre une puissance maximale au démarrage et vous assure une grande tranquillité d'esprit : vous l'installez et vous l'oubliez.

Elle ne nécessite ni remplissage initial d'acide ni remise en eau. Elle ne présente aucun risque de fuite ou de déversement, et est très résistante aux vibrations, l'idéal pour les sports mécaniques, le tout-terrain et les usages extrêmes.

- ✓ Prête à l'emploi
- ✓ Supporte les fortes inclinaisons
- ✓ Sans entretien



capacité (Ah)	CCA (EN)	Long. (mm)	Larg. (mm)	H (mm)	poids (kg)	terminaux	bornage	référence
18	260	181	76	167	6	bornes + plot M8	+ à droite	BAT-NCP1812
20	300	205	90	160	6,1	bornes + plot M8	+ à droite	BAT-Y50N18LA
30	385	166	126	175	9,9	bornes + plot M8	+ à droite	BAT-YIX30LBS



ORION
BATTERIE PREMIUM | PREMIUM BATTERY
Sans Entretien | Maintenance Free

L3-80
L3 - 12V
80Ah - 760A (EN)



BAC À BATTERIE

Livré avec sangle de fermeture. Tableau en dimensions intérieures.



Bac blanc/rouge

L mm	l mm	H mm	référence
285	195	205	CA-VA2540
335	190	205	CA-VA2541
405	190	205	CA-VA2542

SUPPORT DE BATTERIE

À vis papillon.



L mm	l mm	référence
280		EA-C11488
330	178	EA-C11499

COFFRET DE BATTERIE

- Dimensions 330x180x225mm,
- Bac + couvercle + poignée,
- 2 câbles intérieurs 16² + testeur,
- 2 connecteurs +/- Ø 8mm,
- 2 fusibles 6x32mm 10/30A,
- 2 prises allume-cigare.



Référence : **EA-C11537**

PONT DE BATTERIE

Cosse droite



GB-841516-6

section	L mm	référence
25 mm ²	200	GB-841516-6
35 mm ²	200	GB-841517-3
50 mm ²	400	GB-841519-7

PINCE DE DÉMARRAGE



désignation	A	qté/sachet	référence
rouge	100	10	RK-940430
noire	100	10	RK-940440

COSSE DE BATTERIE



Laiton. La paire.

Ø filetage 8mm

Référence : **EA-JHC828**

Papillon. À l'unité.

Référence rouge + : **RK-940060**

Référence vert - : **RK-940070**

Double serrage. À l'unité.

Référence 35mm + : **RK-940250**

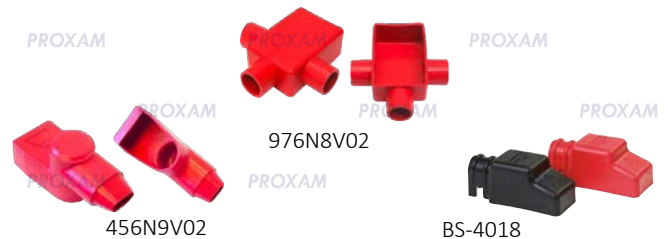
Référence 35mm - : **RK-940260**

Référence 50mm + : **RK940270**

Référence 50mm - : **RK940280**



CAPUCHON DE BATTERIE



976N8V02

456N9V02

BS-4018

type	Ø max câble mm	référence		
		noir	rouge	kit
standard				BS-4018
pour cosse	103		456N9V02	
papillon		456N9V14		
3 entrées	20,3		976N8V02	
		976N8V14		

CÂBLE DE DÉMARRAGE

- Pincés laiton professionnelles fabriquées en France,
- Norme automobile,
- Valise de protection en PVC.



section	L	A	référence
16mm ²	3m	300	GB-843816-5
25mm ²	3m	500	GB-843820-2
50mm ²	5m	1000	GB-843850-9

GB-843816-5



CHARGEUR DE BATTERIE

ProMariner™

GAMME PROSPORT HD Séries LITHIUM

La gamme ProSportHD est dotée d'un nouveau dissipateur thermique. Cette conception légère permet une charge plus rapide grâce à un refroidissement optimal, tout en fournissant des ampères de charge à courant constant pendant la charge.

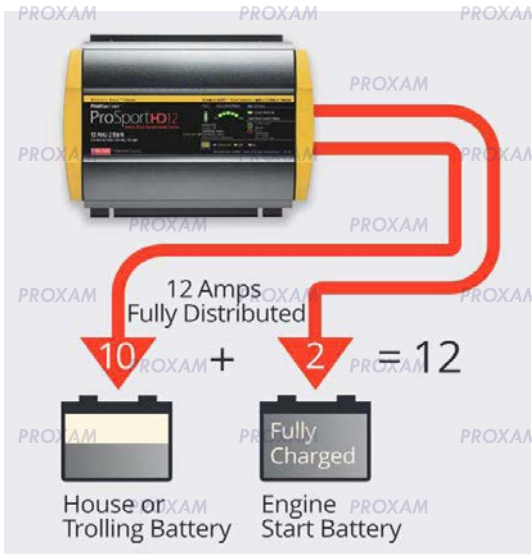
Profils de charge sélectionnables par l'utilisateur : électrolyte liquide (plombacide), AGM et GEL. Le microprocesseur et le logiciel de contrôle améliorés ProSportHD offrent un tableau de bord avec de nouvelles fonctions numériques, notamment un indicateur de niveau de batterie, un moniteur de fin de charge de type jauge à carburant, une barre de LED de mode de charge, des indicateurs individuels de batterie pleine et de défaut et 4 profils de charge de performance sélectionnables numériquement.

La charge multi phase entièrement automatique améliore les performances de la batterie grâce à 5 étapes séquentielles : Analyse, Charge, Conditionnement, Maintenance automatique (économiseur d'énergie) et un mode stockage pour le stockage à court et à long terme.

Les indicateurs de vérification du système OK et de l'état de la batterie fournissent un retour d'information en temps réel sur l'état de l'installation et des défauts de la batterie.

Conçu pour être utilisé dans des environnements difficiles, avec des câbles d'alimentation répertoriés et certifié conforme aux normes CE, RCM, CSA et UL Marine 1236, ainsi qu'aux nouvelles exigences CEC et DOE en matière d'efficacité énergétique.

Sécurités intégrées, y compris deux fusibles étanches en ligne pour protéger de l'inversion de polarité, des surchauffes, des surtensions et l'allumage.



ProSport intègre la technologie de charge **DistributedOnDemand™**, prenant 100% des ampères de charge disponibles et les distribuant à n'importe quelle batterie ou combinaison de toutes les batteries selon les besoins pour une charge plus rapide.

Chaque modèle ProSport possède des profils de charge sélectionnables numériquement, y compris un mode de stockage pour prolonger la durée de vie des batteries.



Flooded Lead, AGM or LiFePO4** Batteries

Energy Saving



Waterproof

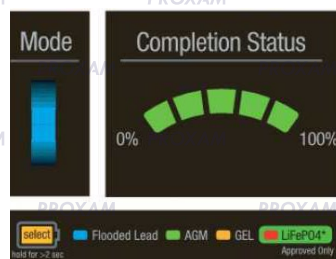
ÉNERGIE / ÉLECTRICITÉ

Connexions de câbles moulées

Surfaces d'échange de température plus importantes

LED de charge et de progression

LED de mode de charge





	ProSportHD 6	ProSportHD 12	ProSportHD 20	ProSportHD 20 Plus
Voltage	12V	12/24V*	12/24V*	12/24/36V*
Amp	6A	12A	20A	20A
Nb sortie	1	2	2	3
Poids	1,7 kg	2,9 Kg	3,7 kg	4 kg
Dim. (Lxlxh)	19 x 20 x 7 cm	29 x 20 x 7,5 cm	35 x 20 x 7,5 cm	35 x 20 x 7,5 cm
Référence	PM-44023	PM-44026	PM-44028	PM-44029

* 24 et 36V obtenus par un branchement en série.

5 étapes de charge automatiques

Étape 1 - Analyse et vérification du système

Au cours de cette étape, la LED du mode ProSportHD émet des impulsions bleues pour indiquer qu'il analyse toutes les connexions de la batterie et qu'il s'assure que chaque batterie peut être chargée. Lorsque l'analyse est terminée avec succès, l'indicateur "System Check OK" s'allume en vert. Cette étape dure environ une minute.

Étape 2 - Charge

Pendant cette étape, le voyant de mode du ProSportHD est rouge fixe et le ProSportHD utilise tous les ampères de charge disponibles. ProSportHD utilisera tous les ampères de charge disponibles (en fonction de la température) jusqu'à ce que la tension de la batterie augmente et atteigne le niveau de tension d'absorption sélectionnée.

Étape 3 - Conditionnement

Pendant cette étape, le voyant de mode du ProSportHD est orange fixe. Pendant ce mode, les batteries sont maintenues à la tension d'absorption sélectionnée pour compléter la charge tout en conditionnant chaque batterie.



Étape 4 - Maintenance automatique (mode économie d'énergie)

Au cours de cette étape, l'indicateur de mode est vert fixe, ce qui indique que le système surveille et maintient automatiquement vos batteries selon les besoins, qu'il surveille et entretient automatiquement vos batteries pour maintenir un état de charge complet. À ce stade, les voyants d'alimentation bleu, vert Système OK et le voyant vert Mode restent allumés pour vous faire savoir que vos batteries sont prêtes.

Étape 5 - Reconditionnement du stockage

Au cours de cette étape, le ProSportHD entre dans son mode de reconditionnement par stockage. La LED verte du mode clignote pour indiquer que pendant que vos batteries / votre bateau sont entreposés, le ProSportHD reconditionne toutes les batteries pendant 3 heures une fois par mois afin de prolonger leur durée de vie.





CHARGEUR DE BATTERIE

ProMariner™

GAMME PRONAUTIC

Les chargeurs ProNautic dernière génération combinent un contrôle numérique et une technologie de conversion de puissance basés sur un logiciel avec des fonctions de gestion globale de l'énergie.

ProNautic a été conçue pour répondre à la demande croissante d'électronique 12V à bord des bateaux d'aujourd'hui : bateaux à moteur, à voile, de croisière et de pêche sportive. Avec douze profils de charge performants à commande et affichage numérique (1)

ProNautic offre des caractéristiques que l'on ne trouve pas sur d'autres chargeurs, notamment Diagnostics d'autotest, tension et ampérage du système en temps réel, indication des défauts et de l'état de la batterie, modes de reconditionnement de stockage une fois par mois pour prolonger la durée de vie de vos batteries.

Technologie Distributed-On-Demand™

Détecte et distribue automatiquement la charge jusqu'à la pleine capacité d'une batterie ou à une combinaison de batterie.

Performance de charge numérique - 12 profils sélectionnables (2)

Jusqu'à 12 profils de charge à 4 niveaux de performance et de précision : Charge, Conditionnement, Auto-maintenance et Reconditionnement.

Mode d'alimentation automatique à quai pour l'éclairage et les appareils 12V DC. Régulé en usine pour les batteries étanches. Il est possible de choisir entre les batteries à électrolyte liquide (plombacide), AGM et GEL.

Correction du facteur de puissance - Entrée CA globale

Reconnaissance automatique (100-240V CA/50-60Hz). ProNautic consomme moins d'énergie pour que plus de courant alternatif soit disponible à bord.

Mode d'économie d'énergie (3)

Après avoir complètement chargé et conditionné les batteries, le mode économie d'énergie de ProNautic surveille et entretient automatiquement le parc lorsque cela est nécessaire, maintenant ainsi un niveau de charge élevé.

Mode d'absorption et de reconditionnement de la santé des batteries à calcul automatique numérique

Programme automatiquement le temps de conditionnement en fonction de l'état de décharge des batteries. Reconditionne automatiquement les batteries après 21 jours en mode Auto-maintient, améliorant ainsi les performances de l'alimentation de réserve et prolongeant la durée de vie des batteries.

Indicateurs LED de mode service et défaut

Indication en temps réel des défauts de câblage ou des conditions défavorables qui peuvent avoir un impact sur le fonctionnement du système de charge.

Contrôle automatique de la vitesse du ventilateur

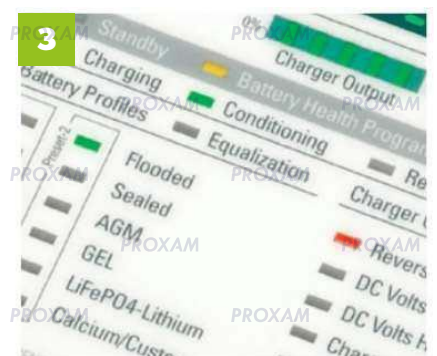
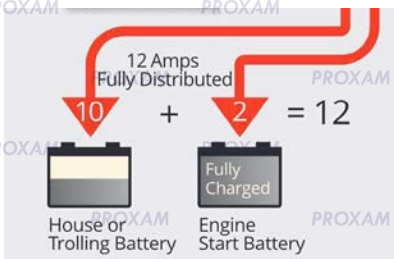
Fonctionnement silencieux. L'échappement frontal innovant empêche la restriction du flux d'air et du refroidissement.

Compensation automatique de la température et sécurité intégrée

Sonde de température à distance incluse. Protection contre l'allumage et limitation du courant.



DISTRIBUTED ON DEMAND™ TECHNOLOGY



ÉNERGIE / ÉLECTRICITÉ



ProNautic	1210P	1215P	1220P	1230P	1240P	1250P	1260P	2420P	2430P
Voltage	12V	12V	12V	12V	12V	12V	12V	24V	24V
Amp	6A	12A	20A	30A	40A	50A	60A	20A	30A
Nb sortie	2	3	3	3	3	3	3	3	3
Poids	2,7kg	2,8kg	2,8kg	3kg	3,1kg	3,5kg	4kg	3kg	3,7kg
Dim. (Lxlxh) cm	32 x 16 x 27	32 x 16 x 27	32 x 16 x 27	32 x 16 x 27	32 x 16 x 27	37 x 16 x 27	38 x 16 x 27	32 x 16 x 27	32 x 16 x 27
Référence	PM-63110	PM-63115	PM-63120	PM-63130	PM-63140	PM-63150	PM-63160	PM-63170	PM-63180

Fonctionnalités de pointe

Correction de facteur de puissance

Il garantit un fonctionnement efficace de l'appareil, quelle que soit la qualité de l'alimentation.

Alimentation secteur mondiale automatique

Cet appareil a été conçu pour un fonctionnement de 100 à 240 V c.a. à 60Hz (États-Unis) et 50 Hz (Europe et Australie).

Affichage numérique

Affiche en temps réel l'état du chargement, du mode de chargement ainsi que la tension et l'intensité dans un format facile à lire. REMARQUE : En mode veille et économie d'énergie, seules les DEL Standby (veille) et Auto Maintain (entretien automatique) sont allumées.

Capacité de chargement de nombreux types de batteries

Les types de batteries sont sélectionnés par l'utilisateur, y compris les nouvelles technologies comme le lithium (LiFePO4) ainsi qu'un réglage personnalisé pour sélectionner manuellement la tension désirée.



Livré sans faisceau



Niveau de puissance sélectionnable

Réglage de l'intensité de courant consommée par l'appareil pour éviter qu'il ne fasse concurrence à d'autres appareils lorsque le branchement d'alimentation de quai/de station est d'une puissance limitée.

Mode économie d'énergie

Après avoir entièrement chargé et conditionné les batteries, le mode d'économie d'énergie du ProNautic contrôle et effectue un entretien automatique des batteries seulement lorsque c'est nécessaire, pour maintenir une pleine charge. Ce mode permet de réduire considérablement la consommation et les coûts d'exploitation et d'optimiser la performance de la réserve de puissance.



COUPE ET COUPLEUR BATTERIE BEP PRO INSTALLER

Cette puissante génération d'interrupteurs de batterie d'une capacité de 400A offre des performances et des caractéristiques exceptionnelles pour l'installateur et l'utilisateur final.

Un accès optimisé aux câbles, facilite l'installation. Les interrupteurs **Pro Installer** constituent la nouvelle référence en matière d'ergonomie et sont conçus à partir des meilleurs matériaux pour résister à l'environnement marin difficile. Les bornes de l'interrupteur sont orientées vers l'arrière de l'interrupteur (vu de face). Le montage sur panneau permet un accès direct aux bornes de l'interrupteur depuis l'arrière du panneau.

3 options de montage possible



En applique



Semi-encastré



Encastré



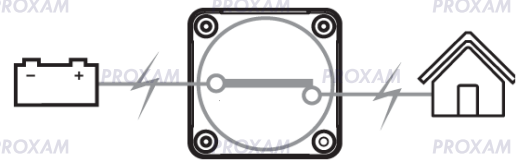
COUPE-BATTERIE



Modèle ON/OFF. UNIPOLAIRE

Voltage 12 à 48V 400A en continu, 600A intermittent et 1500A en pointe
Dimensions 98x98x92mm
2 bornes ø10mm

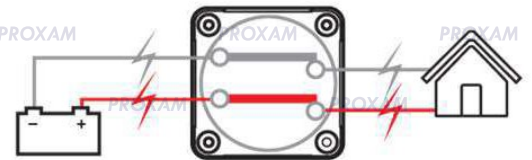
Livré en blister. Référence : **BEP770**



Modèle ON/OFF. BIPOLAIRE

Voltage 12 à 48V 400A en continu, 600A intermittent et 1500A en pointe
Dimensions 98x98x92mm
4 bornes ø10mm

Livré en blister. Référence : **BEP770DP**



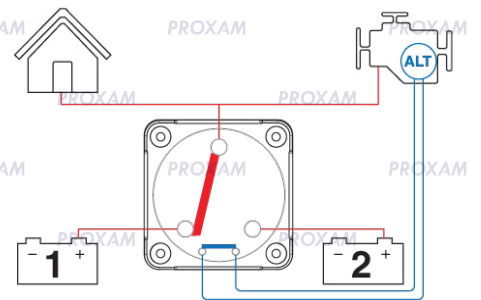
COUPLEUR DE BATTERIE



Modèle 1/2/1+2/OFF

Voltage de 12 à 48V 400A en continu, 600A intermittent et 1500A en pointe
Dimensions 98x98x92mm
3 bornes ø10mm

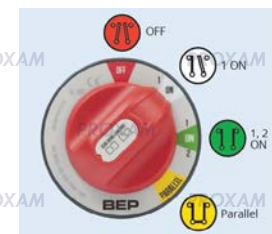
Livré en blister. Référence : **BEP771S**



Modèle 1/1 et 2/PARALLÈLE/OFF

Voltage de 12 à 48V 400A en continu, 600A intermittent et 1500A en pointe
Dimensions 98x98x92mm
4 bornes ø10mm

Livré en blister. Référence : **BEP772DBC**





COUPE ET COUPLEUR BATTERIE BEP MASTER SWITCH

Tous les coupe-batteries **BEP** sont moulés avec du plastique renforcé de fibres, très résistant, qui offre d'excellentes performances à haute température, et aux produits chimiques qui endommagent les autres types de plastique.

Cet interrupteur offre un certain nombre de caractéristiques uniques, la plus importante étant le système de verrouillage breveté **Contour Locking System**, qui lui permet d'être une unité autonome ou verrouillée avec d'autres interrupteurs.



Parois détachables des 4 côtés



Verrouillage possible entre éléments

COUPE-BATTERIE UNIPOLAIRE



MODÈLE ON/OFF STANDARD

12 à 48V. 275A en continu, 455A intermittent et 1250A en pointe.
Dimensions 69x69x75mm
2 bornes ø10mm
Livré en blister. Référence : **BEP701**



MODÈLE ON/OFF LONG

12 à 48V. 275A en continu, 455A intermittent et 1250A en pointe.
Dimensions 69x69x110mm
2 bornes ø10mm
Livré en blister. Référence : **BEP700**



MODÈLE ON/OFF HEAVY DUTY

12 à 48V. 600A en continu, 800A intermittent et 2500A en pointe.
Dimensions 102x102x90mm
2 bornes ø12mm
Livré en blister. Référence : **BEP720**

COUPLEUR DE BATTERIE



MODÈLE 1/2/BOTH/OFF MINI

200A en continu, 300A intermittent et 1000A en pointe.
Dimensions 69x69x75mm
3 bornes ø8mm
Livré en blister. Référence : **BEP701S**



MODÈLE 1/2/BOTH/OFF HEAVY DUTY

600A en continu, 800A intermittent et 2500A en pointe.
Dimensions 102x102x90mm
3 bornes ø12mm
Livré en blister. Référence : **BEP721**



COUPE-BATTERIE MOTORISÉ

La gamme d'interrupteurs de batterie motorisés vous permet d'installer l'interrupteur de batterie très près de la batterie, ce qui permet un fonctionnement à distance pour gérer les charges électriques accrues des bateaux d'aujourd'hui.

La longueur et la taille des câbles sont ainsi réduites, ce qui permet de réduire considérablement le coût et le poids des câbles de batterie en cuivre. Ils sont idéaux pour isoler à distance les propulseurs d'étrave et de poupe. Le 720MDO a été amélioré afin d'offrir une installation standard facile ou des options avancées permettant de commuter différents circuits de tension à partir de l'alimentation principale.



MODÈLE ON/OFF UNIPOLAIRE

Voltage 12 à 32V
275A continu, 455A intermittent, 1250A en pointe
Dimensions 69x69x101mm
2 bornes M10

Livré en blister. Référence : **BEP701-MD**



MODÈLE ON/OFF UNIPOLAIRE « BUZZER »

Voltage 12 à 32V
275A continu, 455A intermittent, 1250A en pointe
Dimensions 69x69x101mm
2 bornes M10
IDEM 701MD mais avec la possibilité de connecter un buzzer en option pour les usages où une alarme sonore est nécessaire.

Livré en blister. Référence : **BEP701-MDCZ**



Voltage 5 à 30V
Alarme sonore 85 dB à 9 volt

Référence : **BEP54-27C4/DSP**



MODÈLE ON/OFF UNIPOLAIRE « OPTIQUE »

Voltage 12 à 32V . 500A continu, 700A intermittent, 2500A en pointe
Dimensions 102x102x110mm. 2 bornes M12

Le 720MDO permet de commuter différents circuits de tension à partir de l'alimentation principale (par exemple : un propulseur d'étrave de 48 volts avec une alimentation domestique de 24 volts). Le capteur optique vous donne la possibilité de contrôler différents circuits de tension. Il peut être utilisé pour commuter des lignes positives ou négatives et les contacts principaux peuvent être isolés du circuit de commande, ce qui permet un fonctionnement via une autre source de batterie. Ce capteur optique présente également une faible consommation de courant en mode veille (<5mA).

Livré en blister. Référence : **BEP720-MDO**

INTERRUPTEUR À CLÉ ON/OFF



Pour le fonctionnement à distance des interrupteurs 701MD, 701MDCZ et 720MDO.

Référence : **80-724-0006-00**

COMMANDE SANS FIL POUR COUPE BATTERIE



Pour le fonctionnement à distance des interrupteurs 701MD, 701MDCZ et 720MDO.

Contrôlez facilement les interrupteurs de batterie (marche/arrêt) depuis le quai. La télécommande est dotée d'un code tournant pour plus de sécurité.

Référence : **90-911-0045-00**



L'équipe technique est à votre écoute.

Téléphone / 04 91 46 34 34 **TAPEZ 2**
service.technique@pieces-marine.com



COUPE / COUPLEUR

COUPE / COUPLEUR DE BATTERIE



SÉRIE MINI

hors-bord et petits inboard, 68,85x68,85mm (hors tout)
300A continu, 450/500A intermittent

SÉRIE E

inboard essence et diesel, 97,79x97,79mm (hors tout)
350A continu, 525/600A intermittent

on/off



BS-6005



BS-6006 / BS-6006B*



BS-9003E



2 circuits
on/off



BS-6010



BS-5510E



coupleur plus
off/on/combine



BS-6011



BS-5511E



coupleur
off/1/both/2



BS-6007 / BS-6007B*



BS-9001E



* Livré sans packaging ni manuel de montage, téléchargeable sur notre site.

COUPLEUR



description

250A continu 360A intermittent

référence

PK-8501DP

COUPE-BATTERIE



SO-200013/SO-200047



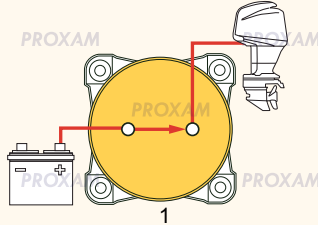
SO-200048/SO-200049

type	Pi	A max	A intermittent	poignée	référence
unipolaire		300	800	rouge	SO-200048
		300	800	noire	SO-200049
		250	2500	rouge	SO-200013
bipolaire		250	2500	rouge	SO-200047

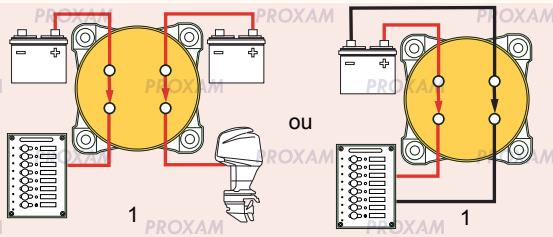


coupe / coupleur de batterie schéma de montage

SÉRIE HEAVY DUTY
gros Diesel, 97,79x97,79mm (hors tout)
500/600A continu, 700/900A intermittent

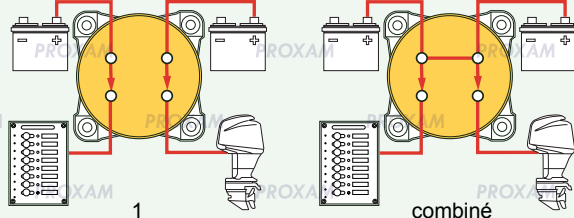


BS-3000



Connections M10 (ou M12 Heavy Duty) L 22mm en cuivre étamé. Montages saillie ou encastré. Protection contre les vapeurs d'essence.

En option : BS-7902 : jeu 17 autocollants bat1, bat2, bat3, engine, generator, etc...



BS-3002

COUPE-BATTERIE AVEC CLÉ

Fonction on/off, clé amovible.



description	A max	A intermittent	référence
sans bouchon	300	800	FE-A3602
avec bouchon			FE-A3603
clé de rechange			A3602C04F

COUPE-BATTERIE AVEC BOÎTIER

Ø encastrement 67mm,
Ø base 92mm,
hauteur 110mm,
100A avec clé amovible.
Livré avec les boulons.

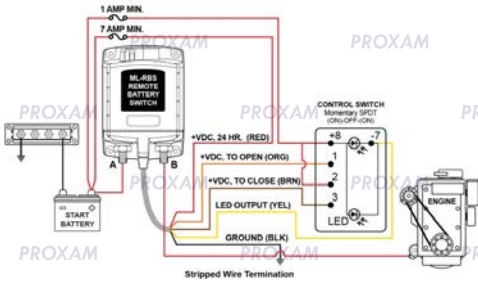


Référence : **CA-SB2557**



RELAIS COUPE / COUPLEUR

12V



BA58003



BS-7701



BS-7700
BS-7713

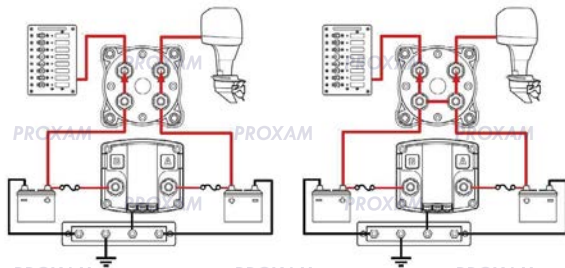


BS-2145/55

type	description	A	étanchéité	référence
électromagnétique	continu 12V	80		BA58003
ML électromagnétique contacts argent, sortie led de contrôle	bi-stable livré avec contacteur mom-off-mom BS-2145	500	IP66	BS-7701
	bi-stable, commande manuelle de sécurité, livré avec contacteur BS-2145	500	IP66	BS-7700
	auto-release, commande manuelle de sécurité, livré avec contacteur BS-2155	500	IP66	BS-7713
contacteur	contacteur mom/off/mom (compatible tableau carling contura)	15	IP67	BS-2145
	contacteur on-off (compatible tableau carling contura)	15	IP67	BS-2155

RELAIS AUTOMATIQUE DE CHARGE

Combine les batteries moteur et servitude lors de la charge des batteries, et les isole en décharge. Isole les matériels de servitude (électronique,...) des surcharges de démarrage. LED de contrôle. Étanche, 12V.



Coupleur Plus ON:

Les deux circuits sont isolés et le relais automatique de charge permet la charge combinée des batteries.

Coupleur Plus COMBINE:

Les deux batteries sont coupées pour un démarrage d'urgence.



BS-7601



BS-7649



BS-7610



BS-7615



BS-7650



BS-7620



BS-7622



BS-2146

type	description	A	étanchéité	référence
m-Séries, M-ACR	mini relais automatique de charge	65	IP67	BS-7601
	kit 2ème batterie (BS-6011+BS-7601)	65	IP67	BS-7649
SI-ACR	relais automatique de charge	120	IP67	BS-7610
	kit 2ème batterie (BS-5511E + BS-7610)	120	IP67	BS-7650
	la déconnexion automatique des accessoires sous tension se fait si : programmation du minuteur (de 15min à 4h) ou batterie faible.	120	IP66	BS-7615
M-ACR	relais automatique de charge livré avec contacteur Carling BS- 2146	500	IP66	BS-7620
	relais automatique de charge avec commande manuelle de sécurité et contacteur Carling BS- 2146	500	IP66	BS-7622
	contacteur on-off-on (compatible tableau carling contura)	15	IP67	BS-2146



CONNECTEUR



BS-2011



BS-2002



BS-2003



BS-2102



BS-2103

description	A max	hxl mm	connectique	référence
bus rond avec goujon	n/a	41x21	∅ 6mm	BS-2011
	n/a	84x44	∅ 8mm	BS-2002
	n/a	84x44	∅ 10mm	BS-2003
	150	84x44	∅ 8 + 8 vis inox n°8	BS-2102
	150	84x44	∅ 10 + 8 vis inox n°8	BS-2103
passe-cloison noir	200	52x19	∅ 8mm	BS-2201
passe-cloison rouge	200	52x19	∅ 8mm	BS-2202
connecteur double +2 isolants		44x48x70	2 goujons ∅ 10mm	BS-2017



BS-2201



BS-2202



BS-2017

BUS



BS-2304



BS-2305



BS-2701



BS-2702



BS-2722



BS-2301



BS-2302

description	A max	hxl mm	connectique	référence
minibus 100A	100	107x22	5 vis inox n°8	BS-2304
		107x22	4 goujons inox n°10	BS-2305
dualbus 100A	100	128x46	2x5 vis inox n°8	BS-2701
		128x46	2x10 vis inox n°8	BS-2702
dualbus "PLUS" couvercle transparent	150	64x48	2x5 vis + 2x2 goujons	BS-2722
bus 150A	150	153x32	10 vis + 2 goujons	BS-2301
		232x32	20 vis + 2 goujons	BS-2302
		153x32	4 goujons ∅ 6mm	BS-2303
bus sur batterie + et-	100		3/8 M10	BS-2340



BS-2303



BS-2340

BARRETTE DE CONNEXION



BS-2504



BS-2506



BS-2510

description	A max	hxl mm	connectique	référence
connecteur indépendant nylon/bronze nickelé/inox	30	88x33	2x4 circuits	BS-2504
		116x33	2x6 circuits	BS-2506
		132x33	2x10 circuits	BS-2510
jeu de 5 cavaliers bronze nickelé	30		5 cavaliers	BS-9217



BS-9217

BARRETTE DE CONNEXION

Conditionnement : sachet de 10 pièces.

mm²	référence
2,5	RK-945210
6	RK-945190
10	RK-945200





RÉPARTITEUR DE CHARGE

RÉPARTITEUR DE CHARGE

- Nouvelle gamme avec chute de tension inférieure à 0,25V IP685,
- Les répartiteurs de charge peuvent être avantageusement remplacés par les relais automatiques de charge,
- Ils ont la même fonction : connecter les + batteries en charge et les déconnecter quand la charge est terminée,
- Inconvénient des répartiteurs de charge : il y a 1 chute de tension due à la présence de diodes, les batteries ne sont pas chargées de façon optimale.



HPR10003



HPR20003



HPR30003



HPR50003



HPR60003



HPR70003

entrées	sorties	A max.	L mm	l mm	h mm	référence
1	2	70	53	120	100	HPR10003
1	3	70			110	HPR20003
2	4	70			200	HPR30003
2	2	140			200	HPR50003
2	2	210			200	HPR70003
2	3	140			200	HPR60003

DISJONCTEUR / BOÎTIER FUSIBLES



BOÎTIER AVEC FUSIBLE VERRE



BS-5015



BS-8030

description	référence
boîtier 6x30A, max32 VDC, fusibles avec bus de masse 83x127x32mm, contact bronze étamé + inox 30 étiquettes 36,51x11,11mm	BS-5015 BS-8030

BOÎTIER FUSIBLE LANGUETTE ATO JUSQU'À 32V

- Cuivre étamé + vis inox, livré avec jeu 20 étiquettes,
- Livré avec un fusible.



BS-5035



BS-5032



BS-5025



BS-5026



BS-5023



BS-5024



BS-5046



BS-5045

description	référence
boîtier à 6 fusibles indépendants 133x54mm	BS-5035
boîtier 2x6 fusibles (6 alimentés 24/24h, 6 par inter) + bus de masse 187x84mm	BS-5032
boîtier à 6 fusibles avec bus de masse 124x84mm	BS-5025
boîtier à 12 fusibles avec bus de masse 164x84mm	BS-5026
boîtier à 4 fusibles de batterie 91x44mm (4 cosses, trou Ø 10mm)	BS-5023
kit boîtier 4 fusibles de batterie 91x44mm + bus de 4 négatifs (Cu étamé)	BS-5024
boîtier compact 4 fusibles ATO, Lxlxh 92,5x43,8x32,5mm, étiquettes non fournies	BS-5045
boîtier compact 8 fusibles ATO, Lxlxh 146x43,8x32,5mm, étiquettes non fournies	BS-5046

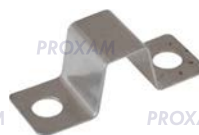
BOÎTIER + DISJONCTEUR QUICK CONNECT

- Disjoncteurs Carlingswitch CLB / éco non fournis, 40A max,
- Livré avec un disjoncteur de 15A.

disjoncteur quick connect	référence
3A	BS-7050
5A	BS-7052
7A	BS-7053
10A	BS-7054
15A	BS-7056
20A	BS-7057
25A	BS-7058
30A	BS-7059
40A	BS-7061



quick connect



BS-5049



BS-4135



BS-4136



BS-4137



BS-5052



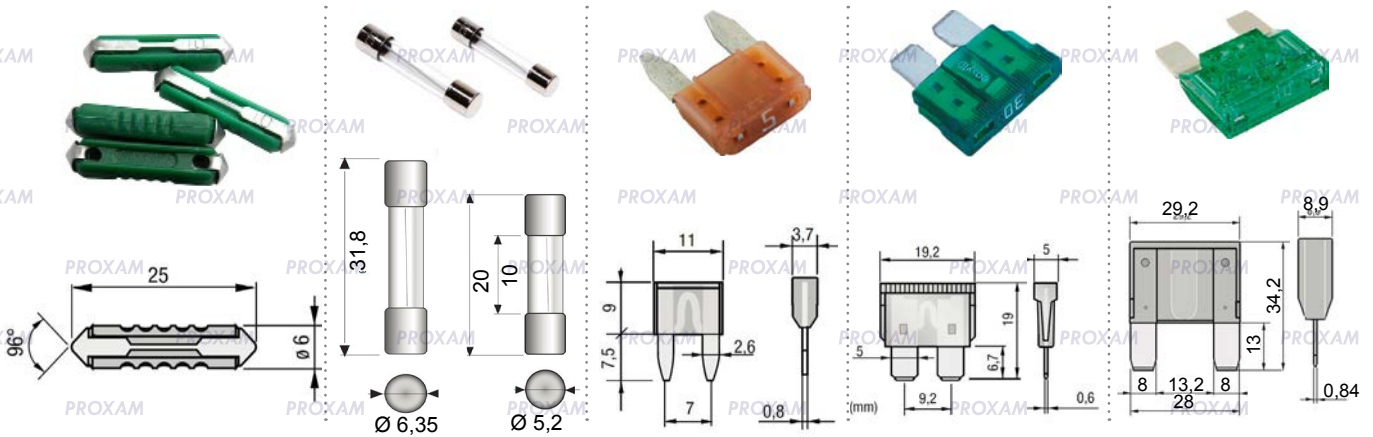
BS-5054

description	référence
boîtier 6 disjoncteurs + bus de masse 170x71mm	BS-5052
boîtier 12 disjoncteurs + bus de masse 284x71mm	BS-5054
cavaliers (vendus par 5)	BS-5049
capuchon transparents pour disjoncteur	BS-4135
capuchon blanc pour disjoncteur	BS-4136
capuchon noir pour disjoncteur	BS-4137



FUSIBLE / PORTE-FUSIBLE

FUSIBLE



navette steatite blister de 10		verre Ø 6x32mm blister de 10		verre Ø 5x20mm blister de 10		mini languette 11x16mm blister de 6		languette ATO 19x19mm blister de 6		maxi languette 29x34mm blister de 10	
A	couleur	référence	référence	référence	couleur	référence	couleur	référence	couleur	référence	
1			CF632210	RK-930070							
2			CF632220	RK-930090	transparent	RK-460045	gris	RK-932160			
3			CF632231		violet	RK-460046	violet	RK-932200			
4					rose	RK-460047					
5	violet	RK-931090	CF632250	RK-930120	beige	RK-460048	beige	RK-932420			
7,5					marron	RK-460049	marron	RK-932430			
8	bleu	RK-931100									
10	vert	RK-931110	CF632310	RK-930140	rouge	RK-460050	rouge	RK-932440			
15					bleu	RK-460051	bleu	RK-932450			
16	jaune	RK-931120									
20			CF632320	RK-931610	jaune	RK-460052	jaune	RK-932460	jaune	ML32-20	
25	rouge	RK-931140	CF632325		blanc	RK-460053	transparent	RK-932470			
30					vert	RK-460054	vert	RK-932190	vert	ML32-30	
40							orange	RK-932210	orange	ML32-40	
50									rouge	ML32-50	
60									bleu	ML32-60	
70									beige	ML32-70	
80									transparent	ML32-80	
100									violet	RK-932990	

ASSORTIMENT

modèle	ampère													référence			
	1	2	3	5	7,5	10	15	20	25	30	40	50	60		70	80	100
fusible ATO 19x19 led s'allume lorsque le fusible est HS				3	3	1											BS-5290
verre Ø 6x32mm		1					2	2									RK-932840
mini languette 11x16mm	1		1	1			1	1									BS-5288
languette ATO 19x19mm				5		10	1	20	1	1							BS-5286
maxi languette 29x34mm						1		1	1	1	1						RK-932860
								1	1	2	2	2	2	2	2	2	RK-932240

PORTE-FUSIBLE

Sierra/RKG/Blue Sea en Blister, Eastern en vrac.

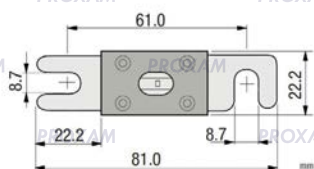
type	description	référence
navette Steatite	section 2mm	RK-939490
verre 6x32	façade	EA-C14346
	max 30A	BS-5060
	étanche Max 30A	BS-5061
languette ATO 19x19mm	avec fusible de 30A	FS69130
	max 30A avec patte de fixation	BS-5065
	volant avec couvercle max 60A	BS-5068
	avec couvercle norme SAE J1171	BS-5006100



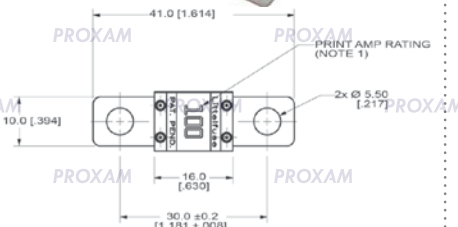
PORTE-FUSIBLE / FUSIBLE / DISJONCTEUR



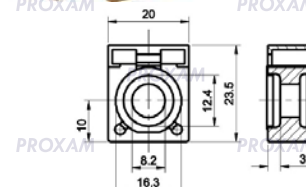
FUSIBLE / DISJONCTEUR



fusible ANL



fusible MIDI



fusible MRBF



série A
panneau / boîtier
quick connect



encastré
saillie
bussmann 187



encastré
saillie
bussmann 285

A	fusibles			disjoncteurs					
	ANL blister de 1	MIDI sachet de 5	MRBF blister de 1	panneau/boîtier		bussmann 187		bussmann 285	
				série A AC/DC	quick connect DC	encastré	saillie	encastré	saillie
5				BS-7202	BS-7052				
7					BS-7053				
10				BS-7206	BS-7054				
15				BS-7210	BS-7056				
20				BS-7214	BS-7057				
25				BS-7218	BS-7058	BS-7035	BS-7135	BS-7080	BS-7180
30		FT3030-UR	BS-5175	BS-7222	BS-7059	BS-7036	BS-7136	BS-7081	BS-7181
40			BS-5176	BS-7226	BS-7061	BS-7038	BS-7138	BS-7082	BS-7182
50	BS-5122	FT3050-UR	BS-5177	BS-7230		BS-7039	BS-7139	BS-7083	BS-7183
60	BS-5123		BS-5178			BS-7040	BS-7140	BS-7084	BS-7184
70			BS-5180(75A)			BS-7041	BS-7141	BS-7085	BS-7185
80			BS-5181			BS-7042	BS-7142	BS-7086	BS-7186
100	BS-5125	FT3100-UR	BS-5183	BS-7250		BS-7044	BS-7144	BS-7087	BS-7187
120			BS-5184(125A)			BS-7046	BS-7146	BS-7088	BS-7188
150	BS-5127	FT3150-UR	BS-5185			BS-7048	BS-7148	BS-7089	BS-7189
175	BS-5128		BS-5186						
200	BS-5129	FT3200-UR	BS-5187			BS-7049	BS-7149		
250	BS-5131		BS-5189						
300	BS-5133		BS-5190						
350	BS-5135								
400	BS-5136								
500	BS-5137								
750	BS-5163								

PORTE-FUSIBLE



BS-5005



BS-5503



BS-7720



BS-2151

type	description	référence
ANL	35-300A, 114x38x42	BS-5005
	35-750A, 178x51x58	BS-5503
MIDI	IP66, SAEJ1171, 200A	BS-7720
MRBF	support pour batterie 1 fusible + écrou isolant 300A	BS-5191
	support pour batterie 2 fusibles + écrou isolant 300A	BS-2151



BS-5191



NEW



CONTACTEUR ETA MODÈLE 3131

Commutateur à bascule différentes fonctions avec ou sans éclairage. Bascule avec surface gommée noire avec différents marquages. Degré de protection contre la projection d'eau de IP66 au niveau de l'actionnement. Répond aux exigences de la norme pour disjoncteurs pour équipement EN 60934.

Contacteurs 12V, 20A max, unipolaires, IP68. LED rouge. Livrés sans cache. Corps polycarbonate, broches arrières mâles plates. Se fixe à l'aide des modules d'encastrément cidessous. Les bascules avec les symboles se commandent séparément et se clipsent sur le contacteur par une simple pression.

fonction	sans LED	LED allumé sur ON	LED rétro-éclairée
on / off	3131AF00	3131AF1Y	3131AF3Y
pmon / off	3131CF00	3131CF1Y	3131CF3Y
on / off / on	3131BF00	-	3131BF3Y
mom / off / mom	3131DF00	-	3131DF3Y

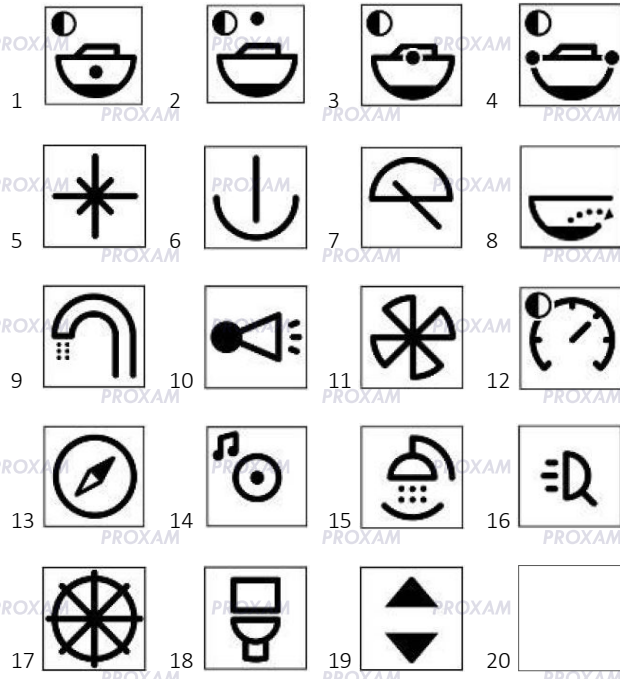
BASCULE POUR CONTACTEUR 3131

Couleur noire surface gommée

NEW

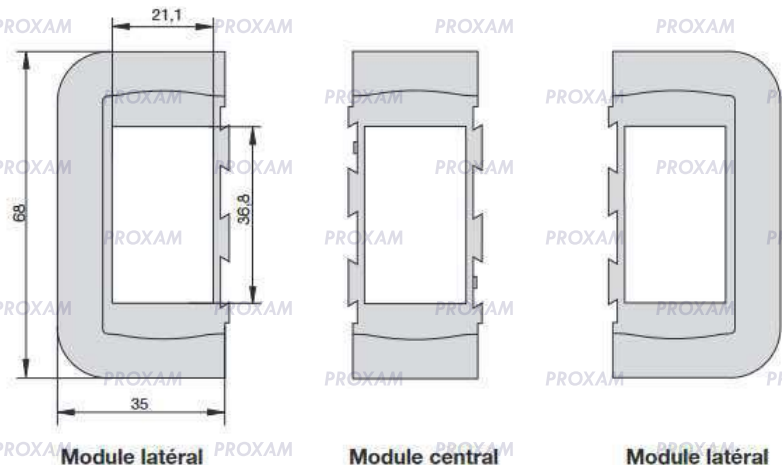


repère	fonction	référence
1	éclairage intérieur	313101
2	feu de mouillage	313102
3	éclairage cockpit	313103
4	feu de navigation	313104
5	réfrigérateur	313106
6	ancres	313107
7	essuie-glaces	313108
8	pompe de cale	313109
9	eau potable	313110
10	klaxon	313111
11	ventilateur / blower	313112
12	éclairage instrument	313113
13	instrument de navigation	313114
14	musique	313115
15	douche	313117
16	projecteur	313123
17	pilote automatique	313124
18	toilette	313131
19	Up / Down	313132
20	neutre	313100



MODULE D'ENCASTREMENT

Les modules s'imbriquent définitivement l'un dans l'autre et ne peuvent plus être séparés. Couleur noire.



Module latéral (droite ou gauche)
Référence : **ETA9001**

Module central
Référence : **ETA9101**



ENGINEERING TECHNOLOGY



CONTACTEUR CONTURA II

Vendu en blister individuel.



description	uni-polaire				bi-polaire			
	sans éclairage		avec éclairage		sans éclairage		avec éclairage	
	br.	référence	br.	référence	br.	référence	br.	référence
on/off	2	RK19400-1	3	RK19440-1				
mon/off	2	RK19410-1	3	RK19450-1				
on/off/on	3	RK19420-1	4	RK19460-1	6	RK19490-1	7	RK19540-1
mon/off/ mon	3	RK19430-1			6	RK19480-1	7	RK19550-1
on/off/mon					6	RK19930-1		

CONTACTEUR À LEVIER

Vendu en blister individuel.



Capuchon étanche
Référence : **MP39280**

description	sans éclairage
on/off	TG40020-1
mon/off	TG40030-1
on/off/on	TG40040-1
mon/off/mon	TG40050-1
on/off/mon	TG40160-1

ÉLÉMENT D'ENCASTREMENT

Dimensions d'encastrement : 36,8 x 21 mm



Élément latéral
gauche ou droit
Référence : **UN19740**



Élément central
Référence : **UN19710**



Obtuteur
Référence : **UN19700**

CONTACTEUR TOURNANT

Corps plastique



ON / OFF
Référence : **MP78710**
ON / OFF / ON
Référence : **MP78730**

CONTACTEUR YANMAR

Livré avec joint AR.



Contacteur de démarrage MON / OFF
Origine : 129271-91330
Référence : **VMD2BH04**



Contacteur de préchauffage MOM/OFF/MOM
Origine : 129271-91330
Référence : **V8D2DTT4**



CONTACTEUR CONTURA

Vendu sans blister.

Contacteurs 12V, 20A max, unipolaires, IP68. LED rouge. Livrés sans cache.

Corps polycarbonate, broches arrières mâles plates, contacts argent.

Se fixe à l'aide des éléments d'encastrement.

Le cache se commande séparément et se clipse sur le contacteur par une simple pression.



description	sans LED	LED allumée sur ON	LED rétro-éclairée
on/off	V1D1S00B	V1D1BC0B	V1D1AC0B
mon/off	V2D1S00B	-	V2D1AC0B
on/off/on	V6D1S00B	V6D1DCCB	V6D1KCCB
mon/off/mon	V8D1S00B	-	V8D1AC0B
on/off/mon	V7D1S00B	V7D1BC0B	V7D1AC0B

CACHE POUR CONTACTEUR CONTURA

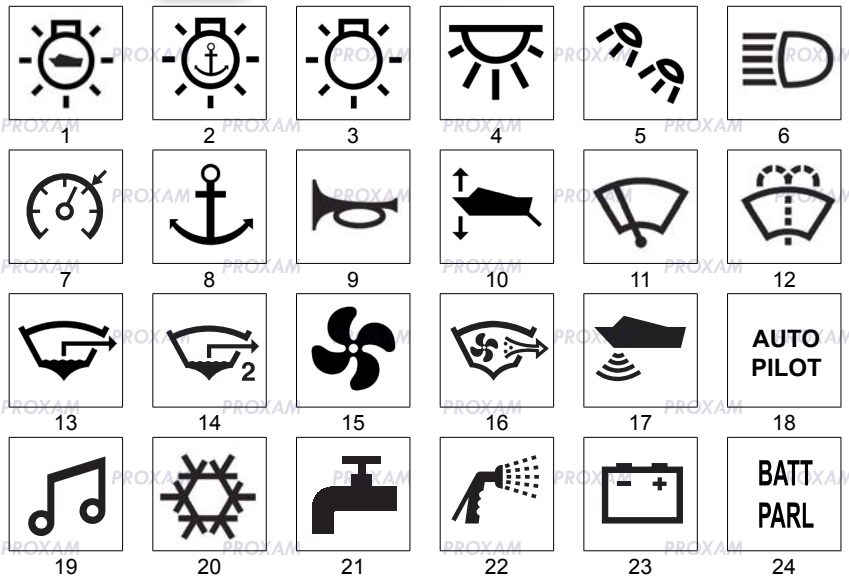


Outil de dépose de cache
Référence : **VRT**



CONTURA 5
Gamme Jeanneau/Bénéteau
Symbole et contour arrondis

N°	symbole	CONTURA 2		CONTURA 5
		noir	blanc	noir
1	feux de navigation	CN01	CB01	C501
2	feu de mouillage	CN02	CB02	C502
3	éclairage cabine	CN03	CB03	C503
4	éclairage cockpit	CN04	CB04	C504
5	éclairage pont	CN05	CB05	C505
6	projecteur	CN06	CB06	C506
7	éclairage compteur	CN07	CB07	C507
8	guindeau	CN08	CB08	C508
9	avertisseur	CN09	CB09	C509
10	flap	CN10	CB10	C510
11	essuie-glace	CN11	CB11	C511
12	lave-glace	CN12	CB12	C512
13	pompe de cale	CN13	CB13	C513
14	pompe de cale 2	CN14	CB14	C514
15	ventilateur	CN15	CB15	C515
16	blower	CN16	CB16	C516
17	sondeur	CN17	CB17	C517
18	pilote automatique	CN18	CB18	C518
19	musique	CN19	CB19	C519
20	frigo	CN20	CB20	C520
21	groupe d'eau	CN21	CB21	C521
22	douche	CN22	CB22	C522
23	batterie	CN23	CB23	C523
24	batterie parallèle	CN24	CB24	C524
25	sans symbole	CN25	CB25	C525



ÉLÉMENT DE TABLEAU



VM6-01

éléments de tableau	référence	
	noir	blanc
élément d'extrémité	VME-01	VME-02
élément central	VMM-01	VMM-02
tableau simple	VMS-01	VMS-02
tableau 3 contacteurs	VM3-01	VM3-02
tableau 6 contacteurs	VM6-01	VM6-02
cache simple	VHP-01	VHP-02



Dimensions identiques pour les modèles blancs.

VHP-02



CONTACTEUR / TABLEAU ÉLECTRIQUE

CONTACTEUR À TIRETTE



MP39380

MP39570

MP39610

MP39310

MP39320

modèle	nb de connect.	type	A	action	référence	
					vrac	blister
tirette laiton chromé	2	off-on	15		EA-C14251	MP39380
	3	off-on-on	15	1 ^{er} cran = 1 circuit 2 ^{ème} cran = 1 circuit + 1 autre simultanément	EA-C14252	MP39570
	4	off-on-on-on	15	1 ^{er} cran = 1 circuit 2 ^{ème} cran = 1 ^{er} circuit + 1 circuit séparé 3 ^{ème} cran = 1 ^{er} circuit + 1 circuit séparé		MP39610
poussoir avec embout laiton chromé	2	mom-off	20			MP39310
poussoir avec embout capuchon plastique	2	mom-off	20			MP39320 (noir)

VOYANT LED

Livré en blister, 12/24V, perçage 4,25mm.



Référence jaune : **BS-8033**
Référence rouge : **BS-8171**
Référence vert : **BS-8172**



VOYANT

Livré en blister, 12V, perçage 8mm.

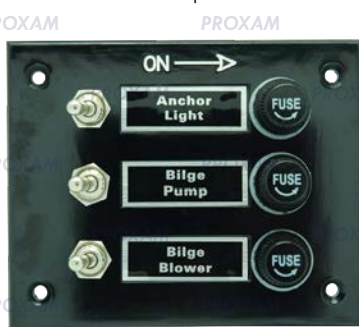


Référence rouge : **UN22100**
Référence orange : **UN22120**
Référence vert : **UN22110**

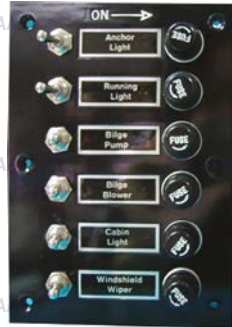


TABLEAU ÉLECTRIQUE

Livré avec fusibles 15A et étiquettes.



EA-C14234



EA-C14236



EA-C91336



EA-C91337



EA-C91338



EA-C91341

type	A	référence
3 contacteurs + fusibles, plastique	15	EA-C14234
6 contacteurs + fusibles, plastique	15	EA-C14236
4 contacteurs + disjoncteur + led 115x125mm, aluminium	15	EA-C91337
6 contacteurs + disjoncteur + led 115x165mm, aluminium	15	EA-C91338
tableau pompe cale+disjoncteur + led h 50x1 90mm, aluminium	15	EA-C91336
tableau étanche CE, 5 contacteurs + fusibles, 1 prise allume-cigare 107x96mm, plastique	15	EA-C91341



TABLEAU ÉLECTRIQUE (suite)

Tableaux avec contacteurs Carlingswitch 15A/12VDC, IP67, 4 positions de montage, 30 étiquettes, rétroéclairage, série fusible ATO ou série disjoncteur Carlingswitch éco avec capuchon.



BS-4302



BS-4306



BS-4308



BS-4374



BS-4378



BS-4304

avec fusible



BS-4376

avec disjoncteur

description	lxh mm	référence	
		fusible	disjoncteur
2 positions gris	98,40x66,00	BS-4302	
4 positions gris	98,40x109,20	BS-4304	BS-4374
6 positions gris	98,40x152,40	BS-4306	BS-4376
8 positions gris	98,40x195,60	BS-4308	BS-4378

Tableaux avec contacteurs Carlingswitch 20A/DC, 1xled sur on, IP66, 30 étiquettes. Série fusible verre ou série disjoncteur Carlingswitch éco avec capuchon. Jeu d'étiquettes (anglais) BS-8217.



BS-8054



BS-8261



BS-8263



BS-8272



BS-8273



BS-8271

description	lxh mm	référence	
		fusible	disjoncteur
3 positions blanc vertical	114,30x95,25		BS-8274
6 positions blanc vertical	114,30x190,50		BS-8273
4 positions blanc horizontal	133,35x107,95		BS-8272
8 positions blanc horizontal	238,00x107,95		BS-8271
3 positions noir vertical	114,30x95,25	BS-8054	BS-8374
6 positions noir vertical	114,30x190,50	BS-8053	BS-8373
4 positions noir horizontal	133,35x107,95	BS-8262	BS-8372
8 positions noir horizontal	238,00x107,95	BS-8261	BS-8371
1 position noir on/off/auto pour pompe de cale 20A	57,15x95,25	BS-8263	

ÉLÉMENT SÉPARÉ



BS-4135



BS-4136



BS-4137



BS-5021

description	référence
capuchon transparents pour disjoncteur	BS-4135
capuchon blanc pour disjoncteur	BS-4136
capuchon noir pour disjoncteur	BS-4137
porte fusible Ø 6x32	BS-5021

DISJONCTEUR QUICK CONNECT

A	référence
5	BS-7052
7	BS-7053
10	BS-7054
15	BS-7056
20	BS-7057
25	BS-7058
30	BS-7059
40	BS-7061





PRISE ALLUME-CIGARE



Allume-cigare complet
Référence : **EA-C3024**



Allume-cigare complet + éclairage
Référence : **EA-C14261**

BUZZER

12/24V, encastrement 25mm, volume ajustable.



Référence : **BS-1070**

SYSTÈME ALLUME-CIGARE 12V

Système professionnel pour atmosphères humides avec vibrations, alliage cuivre + nickel.



BS-1010



BS-1011



BS-1012



BS-1014

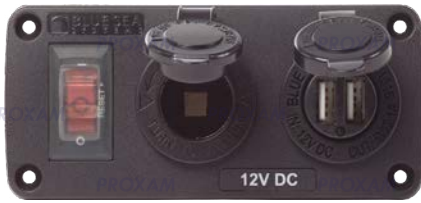


BS-1015

description	référence
fiche allume-cigare avec LED et fusible 10A	BS-1010
prise allume-cigare avec couvercle encastrement Ø 29mm, dim 37x21mm	BS-1011
rallonge extensible allume-cigare 4m maxi	BS-1012
socle de fixation pour BS-1011	BS-1014
kit allume-cigare BS-1010 + BS-1011	BS-1015



CHARGEUR USB



BS-4363



BS-1016



BS-1044



BS-1045



BS-1039



BS-4364



BS-4367

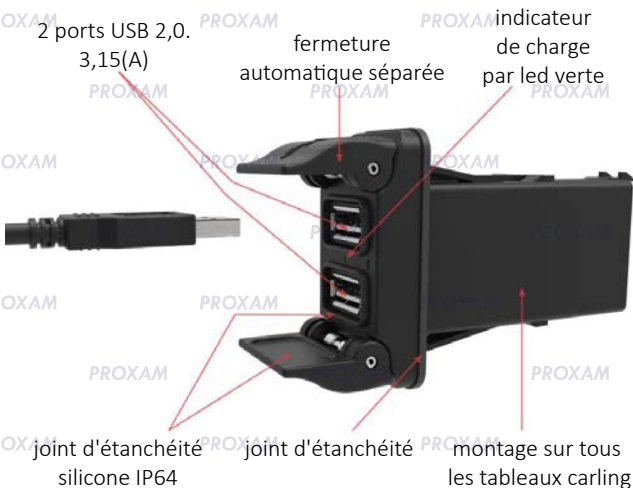


exemple de composition

description	référence
tableau prise allume-cigare (BS-1011) + chargeur 2 prises USB (BS-1016) + contacteur Carlingswitch 15A dimensions: Lxhxp 125x57x64mm	BS-4363
chargeur 2 prises USB 2,1A Ø encastrement 29mm, profondeur 51,5mm base 37x21mm	BS-1016
extension USB 2A Ø encastrement 29mm, profondeur 51,5mm	BS-1044
chargeur rapide 4,8A max. 5VDC à reconnaissance intelligente pour smartphones, tablettes, etc....	BS-1045
chargeur 2 prises USB 4,8A format Ø encastrement 29mm, profondeur 51,5mm	BS-1039
chargeur 2 prises USB 4,8A format Carlingswitch Contura	BS-1039
panneau personnalisable 2 emplacements BelowDeck™, inclus un bouton on/off et protection 15A, précâblé, possibilité de rajouter les accessoires : BS-1011, BS-1044, BS-1045, BS-1732, BS-1733 & BS-1741	BS-4364
panneau personnalisable 3 emplacements BelowDeck™, inclus un bouton on/off et protection 15A, précâblé, possibilité de rajouter les accessoires : BS-1011, BS-1044, BS-1045, BS-1732, BS-1733 & BS-1741	BS-4367

V-CHARGER 2.0

Chargeur USB Carling switch IP64. 3,15A 12/24V, T° de fonctionnement -40° à +80°C, led verte pour indication de charge.



Référence : **V-USB-24-G11-1BB1**

INDICATEUR OLED AC/DC

12/24VDC encastrement Ø 29mm, IP66, Ø ext.40mm, épaisseur max. 33mm, conso.max 15mA, compatible BS-4354, BS-4357.



BS-1733



BS-1732



BS-1741

désignation	référence
PROXAM voltmètre	BS-1733
PROXAM ampèremètre	BS-1732
PROXAM thermomètre	BS-1741



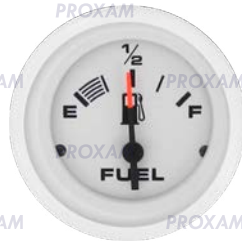
INSTRUMENTATION

Veethree
Instruments

GAMME ARTIC

Fond blanc, contour blanc.
Alimentation en 12V (24V avec réducteur de tension **6219371E**)

Ø encastrement
52mm



Carburant US 240-33ohm
Référence : **68365E**



Voltmètre 12V (8-18V)
Référence : **68383E**



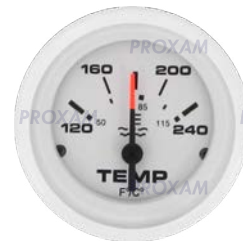
Pression d'huile 0-80psi
Référence : **68367E**



Pression d'huile 0-5bar
Référence : **68656E**



Ampèremètre 60A
Référence : **68364E**



Temp. eau US 120-240°F
Référence : **68376E**



Horamètre 12/24V
Référence : **68366E**



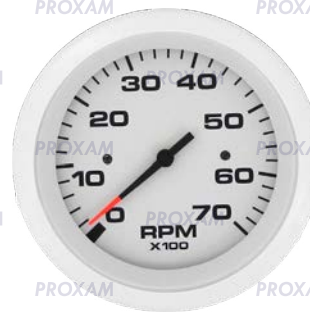
Trim BRP
Merc. Yam. (01&+) + Volvo

Référence : **68378E**
Référence : **68380E**

Ø encastrement
86mm



Compte-tour 4000 tours
Référence : **68373E**



Compte-tour 7000 tours
Référence : **68374E**



Compte-tour 7000 tour + horamètre.
Référence : **68375E**



Kit speedo
0-50 NDS (0-90 Km/h)
Référence : **68662KE**



Kit speedo
0-35 MPH (0-55 Km/h)
Référence : **68370E**



Kit speedo
0-65 MPH (0-105 Km/h)
Référence : **68371E**

ÉNERGIE / ÉLECTRICITÉ



GAMME LIDO

Fond blanc, contour inox poli miroir. Traitement anti-buée. Monté d'origine sur la gamme QUICKSILVER.
Alimentation en 12V (24V avec réducteur de tension **6219371E**)



Carburant US 240-33ohm
Référence : **59655FE**



Pression d'huile 0-80psi
Référence : **59653FE**



Temp. eau US 120-240°F
Référence : **59654FE**



Trim Mercury, Yam. (01&+)
+ Volvo+ Suzuki
Référence : **59657FE**



Horamètre 12/24V
Référence : **59416FE**



Voltmètre 12V (8-18V)
Référence : **59656FE**



Compte-tour 7000 tours
Référence : **59737FE**



Kit speedo
0-65 MPH (0-105 Km/h)
Référence : **59713FKE**

GAMME REFLEX

Fond blanc, contour noir.



Horamètre 12/24V
Référence : **69233E**



Carburant
US 240-33ohm Référence : **69232E**
VDO 10-180ohm Référence : **70355E**



Temp. eau VDO 40-120°C
Référence : **69240E**



Voltmètre 12/24V
Référence : **69241E**



Kit speedo
0-50 NDS (0-90 Km/h)
Référence : **70364E**



Kit speedo
0-50 MPH (0-80 Km/h)
Référence : **70365E**



Compte-tour 7000 tours
Référence : **69244E**



INSTRUMENTATION

Veethree
Instruments

GAMME AMEGA

Fond noir, contour noir.

Alimentation en 12V (24V avec réducteur de tension **6219371E**)

Ø encastrement
52mm



Carburant
US 240-33ohm
Référence : **57902E**



Voltmètre 12/24V
Référence : **57901E**



Ampèremètre 60A
Référence : **59310E**



Pression d'huile 0-80psi
Référence : **57903E**



Pression d'huile 0-5bar
Référence : **62155E**



Temp. eau US 120-240°F
Référence : **57904E**



Temp. eau VDO 40-120°C
Référence : **62159E**



Horamètre 12/24V
Référence : **58154E**



Trim BRP Référence : **58431E**
Merc. Yam. (01&+) Référence : **61748E**
Yamaha (Av. 01) Référence : **57905E**

Ø encastrement
86mm



Compte-tour 4000 tours
Référence : **58136E**



Compte-tour 7000 tours
Référence : **58255E**



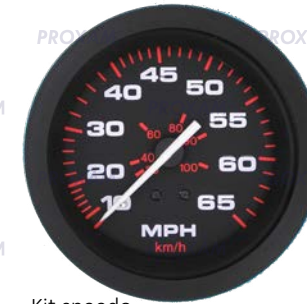
Kit speedo
0-35, MPH (0-55 Km/h)
Référence : **58342E**



Kit speedo
0-40 NDS (0-90 Km/h)
Référence : **62157E**



Kit speedo
0-50 MPH (0-80 Km/h)
Référence : **57898E**



Kit speedo
0-65 MPH (0-105 Km/h)
Référence : **57900E**

ÉNERGIE / ÉLECTRICITÉ



GAMME PREMIER PRO

Fond noir, contour noir. Traitement anti-buée.
Alimentation en 12V (24V avec réducteur de tension **6219371E**)



Carburant
US 240-33ohm Référence : **84150FE**
VDO 10-180ohm Référence : **84151FE**



Voltmètre
12V (8-18V)
Référence : **84134FE**



Voltmètre
24V (20-32V)
Référence : **84131FE**



Niveau d'eau VDO 10-180ohm
Référence : **84160FE**



Pression d'huile 0-80psi
Référence : **84180FE**



Pression d'huile 0-5bar
Référence : **84260FE**



Ampèremètre 60A
Référence : **84710FE**



Angle de barre
Référence : **84770FE**



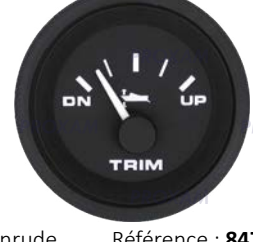
Temp. eau US 120-240°F
Référence : **84590FE**



Temp. eau VDO 40-120°C
Référence : **84660FE**



Horamètre 12/24V
Référence : **84760FE**



Trim
Johnson-Evinrude Référence : **84740FE**
Merc. Yam. Vol. (01&+) Référence : **84742FE**
Yamaha (Av. 01) Référence : **84744FE**
Honda Référence : **84746FE**



Compte-tour 4000 tours
Référence : **84279FE**



Compte-tour 7000 tours
Référence : **84293FE**



Kit speedo
0-50 NDS (0-90 Km/h)
Référence : **84576FE**



Kit speedo
0-35 MPH (0-55 Km/h)
Référence : **84521FE**



Kit speedo
0-50 MPH (0-80 Km/h)
Référence : **84510FE**



Kit speedo
0-65 MPH (0-105 Km/h)
Référence : **84513FE**



INSTRUMENTATION

Veethree
Instruments

GAMME ARGENT PRO

Fond gris argent, contour noir, cerclage inox poli miroir. Traitement anti-buée.
Alimentation en 12V (24V avec réducteur de tension **6219371E**)

Ø encastrement
52mm



Carburant
US 240-33ohm, Référence : **65524SSFE**
VDO 10-180ohm, Référence : **67582SSFE**



Voltmètre
12V (8-18V)
Référence : **65550SSFE**



Pression d'huile 0-80psi
Référence : **65526SSFE**



Temp. eau VDO 40-120°C
Référence : **67576SSFE**



Trim Honda, Référence : **65549SSFE**
Yamaha (Av.01), Référence : **65548SSFE**



Horamètre 12/24V
Référence : **65518SSFE**

Ø encastrement
86mm



Compte-tour 7000 tours
Référence : **65535SSFE**



Speedo
0-50 NDS (0-90 Km/h)
Référence : **67189SSFE**

HORAMÈTRE 12/24V

Ø encastrement
52mm



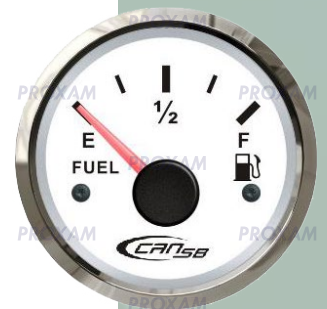
Référence : **56966E**

JAUGE CARBURANT

Fond noir ou blanc contour chromé. Ø encastrement 52mm



Modèle noir
VDO 10-180ohm
Référence : **CA-IN3200**
US 240-33ohm
Référence : **CA-IN3205**



Modèle blanc
VDO 10-180ohm
Référence : **CA-IN3203**
US 240-33ohm
Référence : **CA-IN3209**



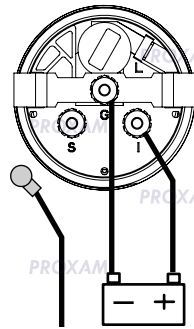
Comment savoir si ma jauge est une US ou une VDO ?

Voici deux tests pour connaître sa résistance.

Rappel des valeurs de l'émetteur en Ohm.

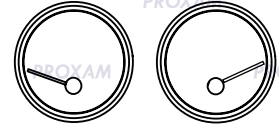
	US	VDO
	240	10
	203	85
	33	180

A

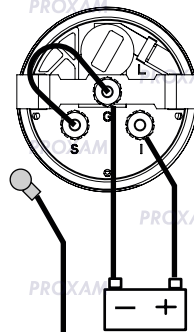


240-33 Ω 10-180 Ω

=

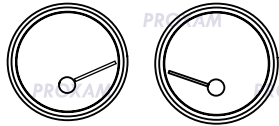


B



240-33 Ω 10-180 Ω

=



SONDEUR DIGITAL

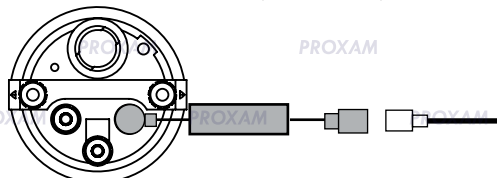
- Indicateur 2", Premium Pro, 12V, rétro éclairé, 0-60m avec lecture instantanée jusqu'à 100nds, avec 3 alarmes,
- Sonde tableau arrière incluse dans kit.



Référence : **67874E**

RÉDUCTEUR DE TENSION

Permet d'alimenter un compteur 12V à partir d'un réseau 24V



Référence : **6219371E**

ÉMETTEUR ET TUYAU PITOT



Pour tous les systèmes speedo, jusqu'à 50nds
Référence : **56973E**



Tuyau speedo souple 7,5m
Ø ext 8,5mm, Ø int 4mm,
Référence : **67457P**

PASSE-FIL POUR TABLEAU ARRIÈRE

Permet le passage de fil de sondeur ou de tuyau speedo. Perçage Ø 25mm. Longueur filetage 80mm.



Référence : **TH-CCL-2-DP**



ÉMETTEUR

KIT ÉMETTEUR US AJUSTABLE

- Pour tous liquides, fixation 5 trous, matériaux inoxydables,
- Bride SAE5 et joint, masse isolée, impédance,
- US 240-33Ω (E/F), ajustable 100-600mm.



Kit US jauge noire
Référence : **90424KB**



Kit US jauge blanche
Référence : **90424KW**



ÉMETTEUR US SEUL

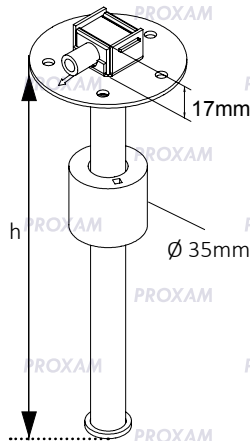
Veethree
Instruments



Référence : **90424E**

ÉMETTEUR TUBULAIRE

- Compatible essence et gasoil, inox, étanche IP65, T° de fonctionnement -20°C/+ 70°C, 12 & 24V, bride 5 trous standard SAE5,
- Norme : SAE, NMEA, ABYC.



Veethree
Instruments

h cm	référence	
	US 240/33 Ohms	VDO 10/180 Ohms
15,2	J1E006	J2E006
18,0	J1E007	J2E007
20,3	J1E008	J2E008
23,0	J1E009	J2E009
25,4	J1E010	J2E010
28,0	J1E011	J2E011
30,5	J1E012	J2E012
33,0	J1E013	J2E013
35,5	J1E014	J2E014
38,0	J1E015	J2E015
40,6	J1E016	J2E016
43,2	J1E017	J2E017
45,8	J1E018	J2E018
48,3	J1E019	J2E019
51,0	J1E020	J2E020
53,3	J1E021	J2E021
61,0	J1E024	J2E024
71,0	J1E028	J2E028
81,3	J1E032	J2E032

ÉMETTEUR DE PRESSION D'HUILE



18-5899

OP24891



18-5894

point de contact	origine	filetage NPT	type	référence
80 PSI	Merc. 815425T, OMC982650	1/8"	1 station	18-5899
80 PSI	Volvo 872064	1/8"	2 stations	OP24891
4cyl., V6, V8	3852215, 0379948		1 station	18-5894

ÉMETTEUR DE TEMPÉRATURE D'EAU



18-5897

TS26621



18-7647



18-5898

point de contact	origine	filetage NPT	type	référence
240°F	Merc. 97257A1, Volvo 872068	3/8"	1 station	TS26621
240°F		3/8"	2 stations	18-5897
240°F	Merc. 97258A1, OMC171960	1/2"	1 station	TS26631
240°F		1/2"	2 stations	18-5898
	4cyl, V6 et V8 GL/GS (1998-2007)		Volvo 872066	18-7647



COLLIER SERRE-CÂBLE



dimensions mm	qté/sachet	référence	
		blanc	noir
2,5 x 100	100	RK-810025	RK-923280
2,5 x 160	100	RK-923380	RK-923250
2,5 x 200	100	RK-923390	RK-923290
3,6 x 150	100	RK-923400	RK-923300
3,6 x 200	100	RK-923410	RK-923320
3,6 x 300	100	RK-923420	RK-923330
4,8 x 200	100	RK-820048	RK-923240
4,8 x 250	100	RK-923430	RK-923310
4,8 x 300	100	RK-923440	RK-923260
4,8 x 370	100	RK-923450	RK-923270
7,6 x 240	100		RK-923340
7,6 x 300	100		RK-830076-1
4 x 200	20	45-308MT	
4 x 300	12		45-812UVB

COLLIER SERRE-CÂBLE SELF CUTTING

Après avoir ajusté le serrage du collier, tourner manuellement pour couper le surplus sans outil.



mm	qté/sachet	référence noir	référence blanc
200	50	AN-199277	AN-199275
280	50	AN-199281	AN-199279

SOCLE POUR COLLIER SERRE-CÂBLE

Collier de 2,5 à 4,8mm, base carrée avec adhésif.



AN-199234 AN-199262

désignation	dim mm	qté/sachet	vis	référence
base carrée blanche	25,4x25,4	25	4mm	AN-199234
base carrée noire	25,4x25,4	25	4mm	AN-199236
base rectangle blanche PM	13x18	100	4mm	AN-199232
base rectangle blanche GM	15x26	25	4mm	AN-199262

RUBAN PVC ADHÉSIF



désignation	référence
10 rouleaux 15mmx10m, couleur noire	RK-945370
10 rouleaux 15mmx10m, couleurs assorties	RK-945360

REPAIR TAPE

Ruban 3m non adhésif, vulcanisant résistant aux UV. Accroche dès qu'il rentre en contact avec la matière sous tension UV manuelle.



désignation	référence
1 rouleau 3m noir	AN-341010
1 rouleau 3m transparent	AN-343010
1 rouleau 3m rouge	AN-346010

ANCOR

GAINNE THERMORÉTRACTABLE

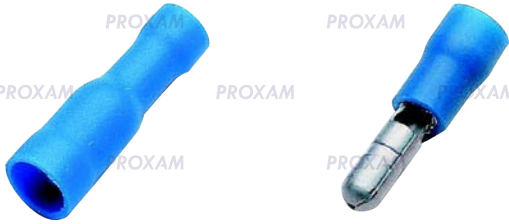
- Coefficient de restreint 2:1,
- Norme ASTM 2671/876/882/570/638.



Ø av. restreint	dévidoir	référence gaine noire	référence gaine rouge
1,6mm	17m	GB-560016-9	GB-560516-4
2,4mm	15m	GB-560024-4	GB-560524-9
3,2mm	15m	GB-560032-9	GB-560532-4
4,8mm	12m	GB-560048-0	GB-560548-5
6,4mm	12m	GB-560064-0	GB-560564-5
9,5mm	8m	GB-560095-4	GB-560595-9
12,7mm	8m	GB-560127-2	GB-560627-7

COSSE DOUILLE CYLINDRIQUE

- Maximum 300V, maximum 75°C, Ø 4mm,
- Boîte de 100.



femelle

mâle

type	référence	référence
	section de fil 0,5 à 1,5mm ²	section de fil 1 à 2,5mm ²
femelle	RK-905790	RK-905800
mâle	RK-905760	RK-905770

LANGUETTE

- Maximum 300V, maximum 75°C,
- Largeur 6,3mm.



femelle

femelle isolée

mâle

mixte

type	référence	référence	référence
	section de fil 0,5 à 1,5mm ²	section de fil 1 à 2,5mm ²	section de fil 2,6 à 6mm ²
	boîte de 100	boîte de 100	boîte de 50
femelle	RK-905610	RK-905620	RK-905630
femelle isolée	RK-905830	RK-905840	RK-905870
mâle	RK-905660	RK-905670	RK-905680
mixte	RK-905810	RK-905820	

DÉRIVATION Y

Boîte de 20.



GB-759888-4

GB-759889-1

GB-759890-7

GB-759891-4

désignation	référence
2 femelles- 1 mâle plate l 6,3mm	GB-759888-4
2 mâles- 1 femelle plate l 6,3mm	GB-759889-1
2 femelles- 1 mâle cylindrique Ø 4mm	GB-759890-7
2 mâles- 1 femelle cylindrique Ø 4mm	GB-759891-4

PROLONGATEUR BOUT À BOUT

Maximum 600V, maximum 75°C.



référence	référence	référence
section de fil 0,5 à 1,5mm ²	section de fil 1 à 2,5mm ²	section de fil 2,6 à 6mm ²
boîte de 100	boîte de 100	boîte de 50
L 25mm	L 25mm	L 27mm
RK-905510	RK-905520	RK-905530

COSSE RONDE

Maximum 600V, maximum 75°C.



Ø trou	référence	référence	référence
section de fil 0,5 à 1,5mm ²	section de fil 1 à 2,5mm ²	section de fil 2,6 à 6mm ²	
boîte de 100	boîte de 100	boîte de 50	
4,3	RK-905020	RK-905180	RK-905330
5,3	RK-905090	RK-905210	RK-905350
6,5	RK-905120	RK-905240	RK-905370
8,5	RK-905150	RK-905270	RK-905390
10,5		RK-905310	RK-905420

COSSE EN CUIVRE ÉTAMÉ



Ø trou	section de fil mm ²	qté / sachet	référence
6,4mm	10	50	RK-910690
	16	20	RK-910750
	25	20	RK-910820
8,4mm	10	20	RK-910700
	16	20	RK-910760
	25	20	RK-910830
	35	20	RK-910880
	50	20	RK-910910
10,5mm	70	10	RK-910960
	16	20	RK-910770
	25	20	RK-910840
	35	20	RK-910890
	50	20	RK-910920
connecteur bout à bout	70	10	RK-910970
	95	10	RK-911000
	16 à 26	10	RK-911100
	26 à 42	10	RK-911110
	42 à 60	10	RK-911120



COSSE DOUILLE CYLINDRIQUE THERMO

- Maximum 600V, maximum 150°C, Ø 4mm,
- Boîte de 100.



femelle

mâle

type	référence	référence
	section de fil 0,3 à 0,8mm ²	section de fil 1 à 2mm ²
femelle	AN-318899	AN-319899
mâle	AN-318999	AN-319999

COSSE RONDE THERMO

- Maximum 600V, maximum 90°C,
- Boîte de 100.



Ø trou mm	référence	référence	référence
	section de fil 0,3 à 0,8mm ²	section de fil 1 à 2mm ²	section de fil 3 à 5mm ²
4	AN-310299	AN-311299	AN-312299
4,8	AN-310399	AN-311399	AN-312399
6,4	AN-310499	AN-311499	AN-312499
7,9	AN-310599	AN-311599	AN-312599
9,5		AN-311699	AN-312699

PROLONGATEUR BOUT À BOUT THERMO

- Maximum 600V, maximum 150°C,
- Boîte de 100.



référence	référence	référence
section de fil 0,3 à 0,8mm ²	section de fil 1 à 2mm ²	section de fil 3 à 5mm ²
AN-309099	AN-309199	AN-309299

LANGUETTE THERMO

- Maximum 600V, maximum 150°C, largeur 6,4mm,
- Boîte de 100.



femelle

mâle

type	référence	référence	référence
	section de fil 0,3 à 0,8mm ²	section de fil 1 à 2mm ²	section de fil 3 à 5mm ²
femelle	AN-316899	AN-317899	AN-320899
mâle	AN-316999	AN-317999	AN-320999

PINCE À SERTIR

Câble de 1,5 à 6mm².



Référence : **RK-953040**

MINI CHALUMEAU

Rechargeable, flamme jusqu'à 650°C, allumage piezo.
Livré sans briquet.



Référence : **AN-702027**



CÂBLE ÉLECTRIQUE



CÂBLE MONOCONDUCTEUR



x 25m



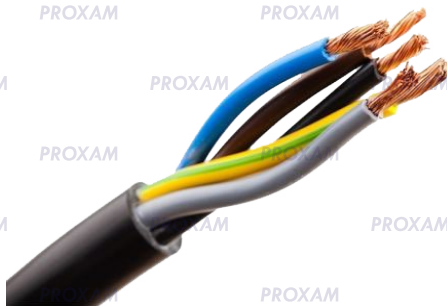
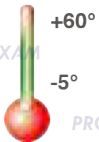
HOMOLOGUÉ NOUVELLE NORME ISO 6722

Idéal pour réaliser tous types de faisceaux. Grâce à sa gaine à épaisseur réduite et à sa souplesse, il prendra moins de place qu'un câble classique. Bonne résistance thermique avec ces 105°C de température de service.



couleur	1mm ² (Rlx 25m)	2mm ² (Rlx 25m)	3mm ² (Rlx 25m)
noir	GB-310390-7	GB-310190-3	GB-310904-6
rouge	GB-310048-7	GB-310192-7	GB-310906-0
bleu	GB-310080-7	GB-310196-5	GB-310915-2
jaune	GB-310069-2	GB-310194-1	GB-310908-4
vert	GB-310079-1	GB-310195-8	GB-310909-1
marron	GB-310047-0	GB-310191-0	GB-310905-3
blanc	GB-310084-5	GB-310199-6	GB-310918-3
gris	GB-310083-8	GB-310198-9	GB-310917-6

CÂBLE MULTICONDUCTEUR



Câble souple. Norme HO5 VV-F. 300 à 500V. Couronne de 25m. Gaine grise

section mm ²	couleur conducteur	référence
2x1	marron	GB-321044-5
2x1,5	bleu	GB-321045-2
2x2,5		GB-321046-9
3x1	marron	GB-321055-1
3x1,5	bleu	GB-321056-8
3x2,5	vert/jaune	GB-321057-5
4x1,5	marron-bleu-vert/jaune noir	GB-321066-7
5x1	marron-bleu-vert/jaune-gris-noir	GB-321076-6
5x1,5		GB-321077-3

CÂBLE DE BATTERIE DOUBLE ISOLANT



Développé avec des brins fins de 0,20mm de diamètre, ce nouveau produit permet d'obtenir une grande souplesse. Double gaine qui permet d'augmenter sa résistance à l'écrasement.

section mm ²	référence	
	noir couronne 25m	rouge couronne 25m
16	GB-308016-1	GB-308017-8
25	GB-308025-3	GB-308026-0
35	GB-308035-2	GB-308036-9
50	GB-308050-5	GB-308051-2
70	GB-308070-3	GB-308071-0

CÂBLE HAUT-PARLEUR



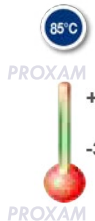
Jumelé noir et noir rayé rouge. Bobine 25 m

section mm ²	bobine 25m
2 x 0,5	GB-318411-1



CÂBLE DE BATTERIE SOUPLE

Cable pour diverses installations : chargeur, guindeau, propulseur...
Tension de service 48V. Gaine souple facilitant l'installation.



NEW

section (mm ²)	couronne 10 mètres		couronne 25 mètres		bobine 25 mètres	
	noir	rouge	noir	rouge	noir	rouge
10			GB-306015-6	GB-306016-6	GB-306325-6	GB-306326-3
16	GB-306902-9	GB-306903-6	GB-306001-1	GB-306002-6	GB-306200-6	GB-306201-6
25	GB-306904-3	GB-306905-0	GB-306003-3	GB-306004-0	GB-309329-4	GB-306330-0
35	GB-306906-6	GB-306907-4	GB-306005-7	GB-306006-4	GB-306321-8	GB-306322-5
50	GB-306908-1	GB-306909-8	GB-306007-1	GB-306008-8	-	-
70	GB-306910-4	GB-306911-1	GB-306009-5	GB-306010-1	-	-
95	GB-306912-8	GB-306913-5	GB-306011-8	GB-306012-5	-	-

DÉVIDOIR SUR PIED 8 BOBINES

Hauteur 160cm, Sol 38 x 48 cm
Accepte les bobines de référence GB-306XXX.



Référence dévidoir seul : **GB-945000-5**

DÉVIDOIR INDIVIDUEL

Se pose sur un comptoir, au sol ou sur le plancher d'un véhicule.



Référence dévidoir seul : **GB-945001-2**

TRESSE DE MASSE

Équipée de cosses rondes Ø 10mm.
Largeur : 20mm



L mm	référence
200	GB-847120-9
400	GB-847122-3
600	GB-847124-7

PRISE ÉLECTRIQUE

Fiche étanche IP44, 2P+T10/16A.



Référence mâle : **GB-802004-9**

Référence femelle : **GB-802003-2**



PROXAM PRISE DE QUAI

MARINCO

16A / 230V / 50Hz

- 2P+T,
- Étanche,
- Blocage 1/4 de tour.



couvercle femelle
Référence : **MAR-103RNXP**



socle inox mâle
84x84mm
Référence : **MAR-303SSEL-BXPK**



socle plastique mâle
84x84mm
Référence : **MAR-301EL-BXPK**



socle plastique mâle
Ø ext. 101mm
Référence : **MAR-304EL-BX-NT**



fiche femelle
Référence : **MAR-305CRCXNPK**



rallonge prise femelle,
section 3x2,5mm²
Référence 15m : **MAR-15MSPPX**



rallonge prise femelle
avec prise CEE17, section 3x2,5mm²
Référence 15m : **MAR-15MSPPXP**
Référence 25m : **MAR-25MSPPXP**

ÉNERGIE / ÉLECTRICITÉ

32A / 230V / 50Hz

- 2P+T,
- Étanche,
- Blocage 1/4 de tour.



couvercle femelle
Référence : **MAR-7715CRNXP**



socle inox mâle
84x84mm
Référence : **MAR-6371EL-BX**



socle plastique mâle
84x84mm
Référence : **MAR-6351EL-BX**



socle plastique mâle
Ø ext. 101mm
Référence : **MAR-6343EL-BX**



fiche femelle
Référence : **MAR-6360CRNXP**



rallonge prise femelle CEE17
section 3x4mm², 15m
Référence : **MAR-15M32AXP**



Fabriqué aux **USA**

Sûr, simple et rapide. La conception des prises SMARTPLUG permet d'augmenter la surface de contact des broches 20 fois plus qu'avec les broches traditionnelles. Pas de rotation de la prise, branchement droit et direct, verrouillage de l'ensemble en abaissant simplement le capot. 230V 16 et 32A.

SÉCURITÉ

Verrouillage latéral à l'enclenchement.
Déverrouillage par pression.



JOINT D'ÉTANCHÉITÉ

ÉTANCHÉITÉ

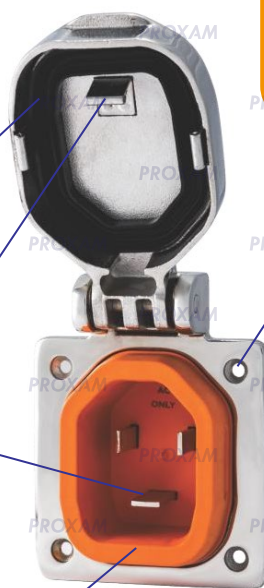
Joint à l'intérieur des couvercles.

VERROUILLAGE

Pour bloquer la prise une fois insérée.

BROCHES LARGES

20 x plus de surface de contact



Toutes les prises et socles sont livrés en blister.

ENTRAXE STANDARD

Identique aux autres marques.
Pas besoin de repercer.

FACILITÉ DE BRANCHEMENT

Direct et droit, pas de rotation nécessaire.



Fiche femelle
Référence 16A : **BF16**
Référence 32A : **BF32**



Socle inox 316
Référence 16A : **BM16NT**
Référence 32A : **BM32NT**



Socle plastique blanc
Référence 16A : **BM16PW**
Référence 32A : **BM32PW**



Socle plastique noir
Référence 16A : **BM16PB**
Référence 32A : **BM32PB**



Cable d'alimentation 1 fiche femelle / 1 bord libre
Référence 16A (12.5 m) : **C16123**
Référence 32A (15m) : **C32153**



Capuchon de protection pour fiche 16 ou 32A
Référence: **A1001**



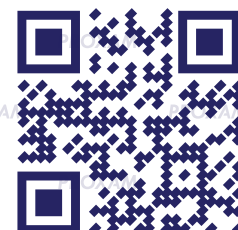
Kit 50A
Prise et socle plastique blanc.
Référence : **B50ASSYPW**



Kit 50A
Prise et socle inox.
Référence : **B50ASSY**



Vidéo d'installation.





PROXAM PRISE DE QUAI

SYSTÈME CEE



HA-4601518



HA-4609422



HA-4608280



HA-4608450A



HA-4601100



HA-4601000



HA-4601005



HA-4601105

description	référence
multiprise 230V AC, 50-60Hz, max 3500A, IP44, câble L 20m + prise CEE mâle composition : 3 prises 220V + double prise USB 2,1A 5V	HA-4601518
adaptateur mâle CEE 16A, femelle 220V	HA-4609422
adaptateur avec rallonge L 150cm, 3x2,5mm ² , fiche mâle CEE et femelle 220V	HA-4608280
adaptateur avec rallonge L 50cm, 3x2,5mm ² , fiche mâle CEE et femelle 220V	HA-4608450A
fiche femelle CEE 16A IP44	HA-4601100
fiche mâle CEE 16A IP44	HA-4601000
fiche mâle CEE 32A. IP44	HA-4601005
fiche femelle CEE 32A IP44	HA-4601105

BOÎTE ÉTANCHE

Boîte étanche pour connectique, avec cadenas et protège prise caoutchouc



Référence : **HA-4600950**

PRISE DE QUAI 30A / 220V

IP56, 2 pôles + terre



CER-14.330.00



CER-14.331.00



CER-14.332.00



CER-14.333.00



CER-14.592.01

description	référence
socket inox mâle base 83x83mm avec couvercle 30A	CER-14.330.00
socket plastique ABS mâle base 83x97mm avec couvercle 30A	CER-14.331.00
fiche femelle bleue 32A	CER-14.332.00
couvercle étanche pour fiche femelle	CER-14.333.00
câble 3x2,5mm ² L 50m bleu	CER-14.592.01



PLAFONNIER INOX

- Intérieur, plastique, 12V, livré avec anneau chromé & blanc.
- Ø : 102mm
- Hauteur : 47mm



Référence : **EA-C14160**

PLAFONNIER ROND

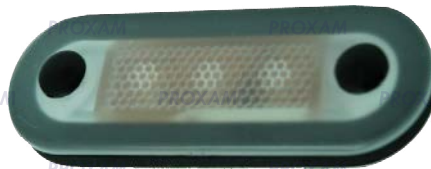
- Intérieur, lumière blanche, 12V,
- livré avec anneau chromé & blanc.
- Ø encastrement : 50mm
- Ø extérieur : 70mm
- Consommation : 0,06A
- Hauteur : 47mm



Référence : **EA-C91016W**

PLAFONNIER OVALE

- Intérieur, 3 LED, 12V, joint inclus,
- Encastrement : 44,14mm x 16,3mm,
- Extérieur : 84mm x 29mm,
- Consommation : 0,03A.



anneau inox pour plafonnier
Référence : **EA-C91019**

lumière	référence
blanc	EA-C91007W
bleu	EA-C91007B
rouge	EA-C91007R

PLAFONNIER COMPACT

- Extérieur, LED, lumière blanche, 12V,
- Longueur : 95mm,
- Largeur : 14,5mm,
- Entraxe vis : 71mm,
- Consommation : 0,03A.



Référence : **EA-C91025W**

LAMPE DE COURTOISIE

- P67, 12V.
- Ø extérieur : 38mm
- Hauteur : 40,2mm
- Consommation : 0,03A
- Lumière blanche



Référence : **EA-C91009W**

PROJECTEUR FIXE À LEDS

- Fixe 8LEDs, 17w, 700 lumens, étanche
- Ø 115mm.



Référence : **EA-C91032W**

Fixation pour projecteur fixe
Référence : **EA-C91053**

LAMPE DE COURTOISIE LED

- 12V,
- Longueur : 57mm,
- Largeur : 57mm.
- noir,
- vis non apparente



Référence : **TH-LED-51891-DP**



FEU DE NAVIGATION

FEU DE NAVIGATION

Norme CE et COLREG.

EA-C91106PW-B

EA-C91106PB-B

PROEA-C91106S-B



désignation	type	corps	référence
kit 2 feux vert et rouge	LED	blanc	EA-C91106PW-B
		noir	EA-C91106PB-B
		inox	EA-C91106S-B
feu avant bicolore vert et rouge	Amp.filament	blanc	EA-C91004-1
		noir	EA-C91003-1
feu avant bicolore vert et rouge	LED	blanc	EA-C91017W-2
feu arrière blanc	LED	inox	EA-C12496-1
feu bicolore à pile (3xLR14 non fournies)	LED	blanc	EA-C14271



EA-C91004-1



EA-C91003-1



EA-C91017W-2



EA-C12496-1



EA-C14271

FEU DE MÂT 360° À LED



EA-C25010C



EA-C25010WC



EA-C25013C



EA-C14272

désignation	corps	référence
modèle fixe dim. base 31x75 H102mm	blanc noir	EA-C25010WC EA-C25010C
modèle basculant dim. base 47x64 H610mm	noir	EA-C25013C
feu blanc à pile (3xLR14 non fournies) H660mm	blanc	EA-C14272

ASSORTIMENT 3 FEUX



LA-30429



LA-30449

description	référence
blanc 360°, babord tribord sur pied support noir	LA-30429
blanc 360°, babord tribord sur pied support blanc	LA-30449

FEU DE NAVIGATION ÉCO CEE

Homologation < 12m



CER-11.140.00

série	type	description	référence
blanc	rouge babord	plastique	CER-11.425.01
	vert tribord		CER-11.425.02
	bicolore rouge/vert		CER-11.425.05
	blanc AR 135°		CER-11.425.04
	blanc 225°		CER-11.425.03
noir	télescopique L600	plastique	CER-11.140.02
	rouge babord		CER-11.415.01
	vert tribord		CER-11.415.02
	bicolore rouge/vert		CER-11.415.05
	blanc AR 135°		CER-11.415.04
blanc 225°	CER-11.415.03		
télescopique L600	CER-11.140.00		

ÉNERGIE / ÉLECTRICITÉ



Fabriqué aux **USA**

FEU DE NAVIGATION < 12 MÈTRES

Les feux amovibles sont livrés sans socle de base (à commander séparément).



0170SWBDP1



1310DPOCHR



PK-0972DPOCHR



1045P00DP/10453



10603B0DP



1134DP



1612DP



1440DP



1400DP

type	description	dimensions mm	V	référence
blanc 360°	socle 25x66mm	h 130/Ø 63	12	PK-0170SWBDP1
blanc 360°	rabattable, socle noir	tube Ø 19 h 360	12	PK-1134DPOCHR
bicolore rouge/vert	chromé, base plastique	h 25	12	PK-1310DPOCHR
bicolore	chromé, base plastique	Ø62	12	PK-0972DPOCHR
bicolore rouge/vert	amovible, 2P	h 300	12	PK-1612DP2BLK
blanc 360°	amovible, 2P	h 750	12	PK-1440DP3CHR
blanc 360°	amovible, 2P	h 1200	12	PK-1400DP6CHR
	base 2P pour feu amovible Ø 55mm + bouchon			PK-1045P00DP
	base 3P pour feu amovible Ø 55mm + bouchon			PK-1045300DP
	base 3P pour feu amovible 94x44mm + bouchon			PK-10603B0DP

FEU DE NAVIGATION PERKO SÉRIE 170 <12 MÈTRES

Corps polycarbonate. Ampoule navette 12V à incandescence.



CORPS NOIR

Feu rouge bâbord.

Référence : **PK-0170BP0DP1**

Feu vert tribord.

Référence : **PK-0170BSDDP1**

Feu blanc de poupe

Référence : **PK-0170BSNDP1**

CORPS BLANC

Feu rouge bâbord.

Référence : **PK-0170WP0DP1**

Feu vert tribord.

Référence : **PK-0170WSDDP1**

Feu blanc de poupe

Référence : **PK-0170WSNDP1**

FEU DE NAVIGATION SPHERA À LED <12 MÈTRES

PR: Ampoule navette 12V/LED.



CORPS NOIR

rouge bâbord.
vert tribord.

Référence : **CER-11.408.01**

Référence : **CER-11.408.02**

CORPS BLANC

rouge bâbord.
vert tribord.

Référence : **CER-11.448.01**

Référence : **CER-11.448.02**

CORPS GRIS RAL 7042

rouge bâbord.
vert tribord.

Référence : **CER-11.448.61**

Référence : **CER-11.448.62**

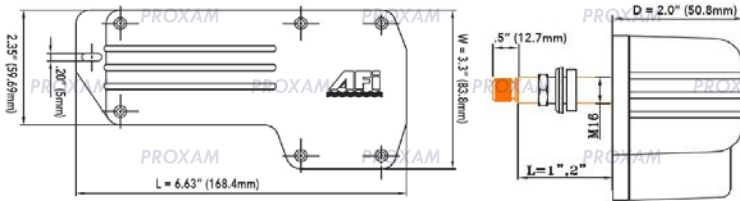
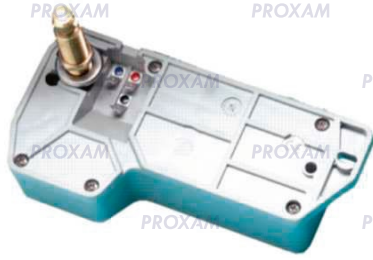
NEW



ESSUIE-GLACE / MOTEUR / BRAS

ESSUIE-GLACE AFI 50° À 110°

Réglage usine 80°-110°, self park gauche ou droite, réglage angle: 50°, 65°, 80° et 110°.



AF-37110



AF-31016B/18B
AF-32014B/20B



AF-33007A/10A

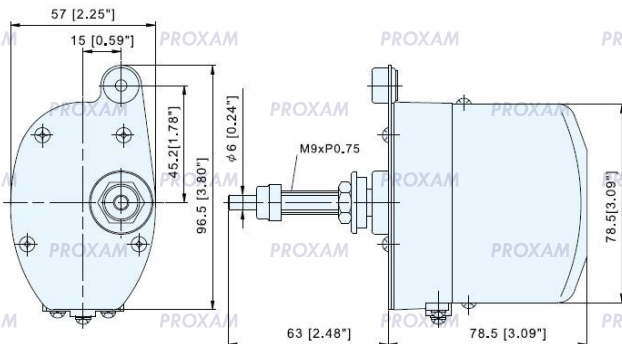


AF-33032A/37A

type	description	référence
moteur AFI-1000	moteur 12V étanche, Ø arbre 16mm	AF-37110
bras réglable	bras inox télescopique L 250-356mm bras inox télescopique L 356-500mm	AF-33007A AF-33010A
bras pantographe	bras pantographe inox+epoxy noir télescop. L 305-432mm bras pantographe inox+epoxy noir télescop. L 432-559mm	AF-33032A AF-33037A
lame polymère noir	bombée L 356mm bombée L 406mm bombée L 457mm bombée L 508mm	AF-32014B AF-31016B AF-31018B AF-32020B

ESSUIE-GLACE TMC 110°

Réglage usine angle 110°, self park à gauche.



TMC-502-0820011



TMC-508-0500007



TMC-508-0500014

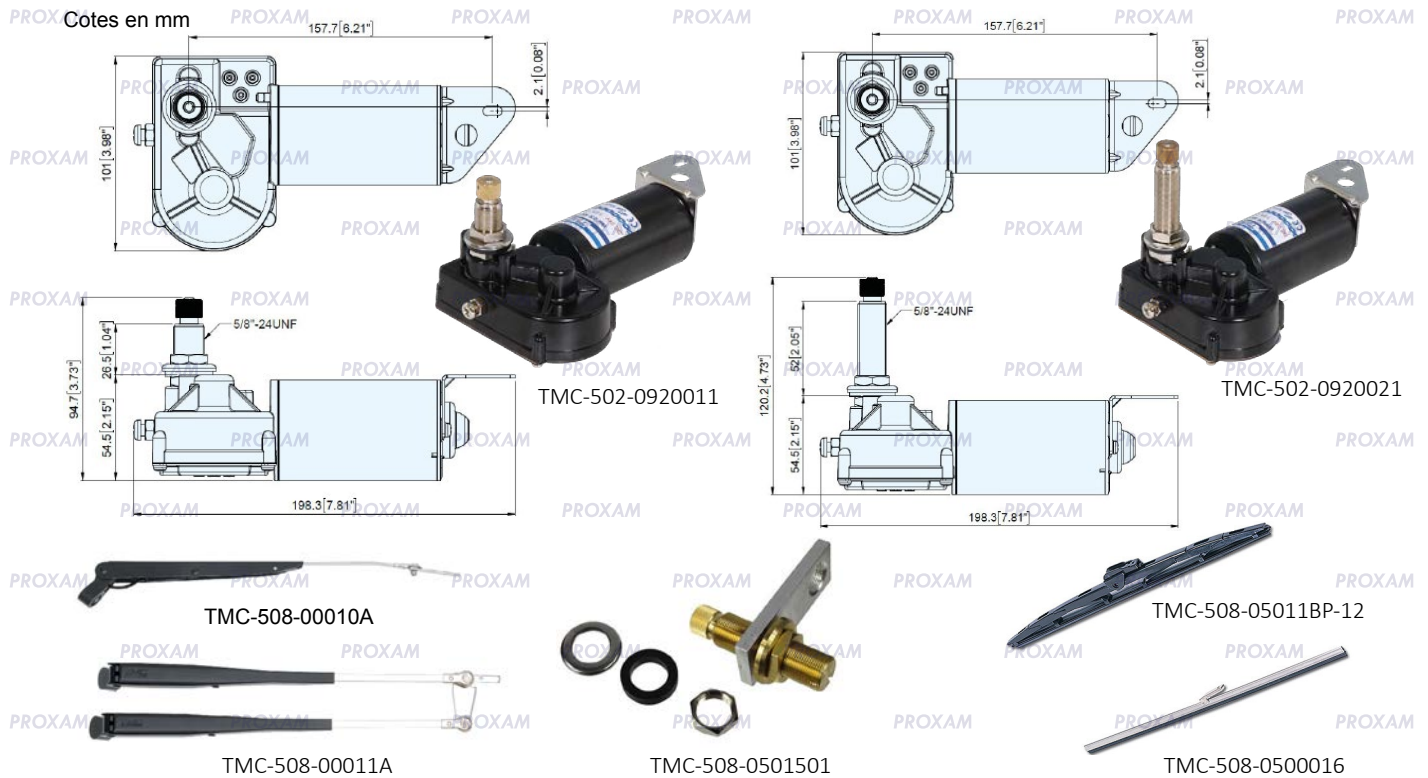
type	modèle	description	référence
moteur	00802	moteur 12V- Corp en Inox Ø arbre 6mm	TMC-502-0820011
bras	00007	bras d'essuie-glace ajustable 155-255mm	TMC-508-0500007
	00008	bras d'essuie-glace ajustable 195-330mm	TMC-508-0500008
lame	00014	lame d'essuie-glace L 280mm	TMC-508-0500014
	00015	lame d'essuie-glace L 355mm	TMC-508-0500015

ÉNERGIE / ÉLECTRICITÉ



ESSUIE-GLACE HEAVY DUTY TMC 83° À 120°

Réglage usine angle 110°, self park à gauche. Réglage angle : 83°,100°,110° & 120°.



type	modèle	description	référence
moteur	00901	moteur Heavy duty 12V- Ø arbre 16mm, L arbre 1'	TMC-502-0920011
	00902	moteur Heavy duty 12V- Ø arbre 16mm, L arbre 2'	TMC-502-0920021
bras	00010A	bras d'essuie-glace ajustable 285-380mm	TMC-508-00010A
	0501304A	bras d'essuie-glace ajustable 345-440mm	TMC-508-0501304A
	00011A	bras pantographe 285-380mm	TMC-508-00011A
	00012A	bras pantographe 345-440mm	TMC-508-00012A
	00013	fixation bras pantographe	TMC-508-0501501
lame	00016	support inox lame polymère 280mm	TMC-508-0500016
	00017	support inox lame polymère 360mm	TMC-508-0500017
	00018	support inox lame polymère 410mm	TMC-508-0500018
	011BP-12	support plastique lame polymère 300mm	TMC-508-05011BP-12
	011BP-14	support plastique lame polymère 360mm	TMC-508-05011BP-14
	011BP-16	support plastique lame polymère 410mm	TMC-508-05011BP-16
	011BP-18	support plastique lame polymère 450mm	TMC-508-05011BP-18

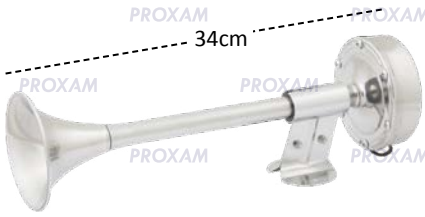
ESSUIE-GLACE MANUEL



modèle	description	référence
00033	lame 280mm	TMC-508-0501403
00034	lame 360mm	TMC-508-0501404



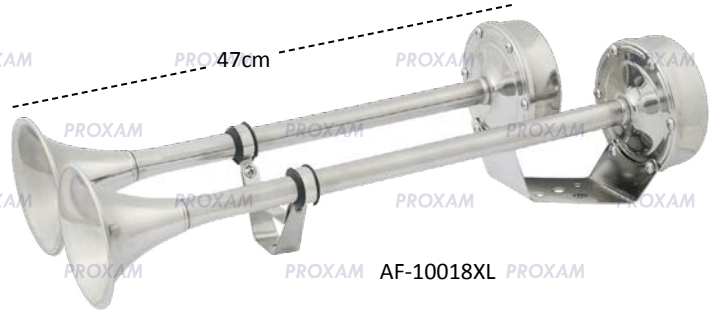
KLAXON AFI BY MARINCO



AF-10010



AF-10106



AF-10018XL



AF-10035



AF-10001



AF-10036



AF-10079
(prof : 7cm)

ÉNERGIE / ÉLECTRICITÉ

type	description	V	db à 1m	max A	référence
électromagnétique	corps inox simple, support et diaphragme type 304	12	106	3	AF-10035
	corps inox double, support et diaphragme type 304	12	109	6	AF-10001
	1 trompe inox type 304	12	108	3,5	AF-10010
	2 trompes inox type 304	12	110	7	AF-10011
	diaphragme et support inox, contour plastique ABS	12	123	4	AF-10036
	encastrable, livré avec 2 grilles blanches et noires	12	107	4	AF-10079
électropneumatique	2 trompes inox Type 304	24	123	5	AF-10018XL
	2 trompes laiton avec protection LEXAN en polycarbonate, livré avec compresseur, tuyaux, raccords et vis	12	121	20	AF-10106

KLAXON EASTERNER

Électromagnétique, 12V.



EA-HYF364SC



EA-C11479

description	db	référence
corps inox, simple Ø 83mm	110	EA-HYF364SC
2 trompes inox		EA-C11479



ANTENNE BATEAU MOTEUR



spécifications

	fibres de verre nylon	fibres de verre nylon
structure	fibres de verre nylon	fibres de verre nylon
ferrule	nylon	nylon
type	RA1206	RA112
gain	6dB	3dB
hauteur m	2,40	1,50
puissance W	100 max.	100 max.
câble inclus	4,50m RG-58	4,50m RG-58
raccord FastFit	non sortie droite	non sortie droite
référence	CER-29.996.00	CER-29.996.05

ANTENNE DE MÂT POUR VOILIER



spécifications

fréquence	VHF 156-162MHz
gain	3dB
hauteur m	1,00
poids kg	0,800
puissance W	50
impédance ohms	50
support	inox
raccord RG-58	sous antenne
référence	CER-29.106.00

ROTULE



EA-C12681

rotule antenne VHF nylon HD



CER-29.899.00

description

description	dim. base	référence
rotule nylon	65x92mm	EA-C12681
rotule laiton chromé	65x92mm	CER-29.899.00

PRISE DE PONT

Base Ø 21mm.



description	référence
prise 2 plots	EA-C20032
prise 3 plots	EA-C20033

PRESSE-ÉTOUPE LAITON CHROMÉ

Base Ø 32mm.



câble mm ²	référence
6	EA-C12784
8	EA-C12786

PRESSE-ÉTOUPE

Assure le passage des câbles co-axiaux sans démontage des connexions.



Ø max. câble mm	Ø base mm	référence
17	43	BS-1001
21	50	BS-1002
35	63	BS-1003



NOTES

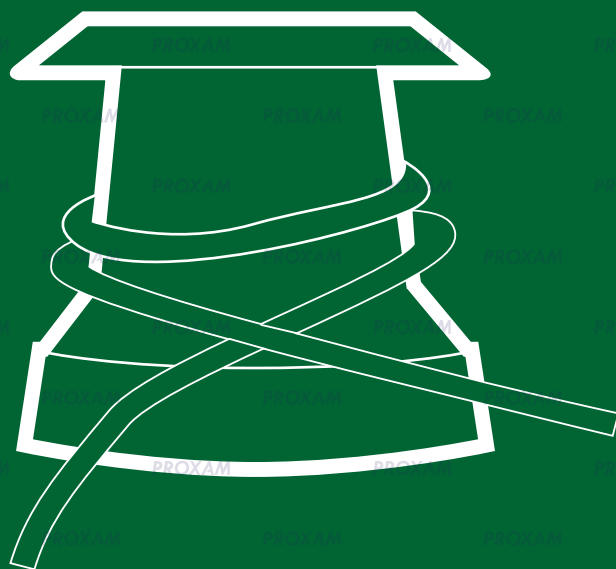
ÉNERGIE / ÉLECTRICITÉ



L'équipe technique est à votre écoute.

Téléphone / 04 91 46 34 34 **TAPEZ 2**
service.technique@pieces-marine.com

ACCASTILLAGE SÉCURITÉ MOUILLAGE



ACCASTILLAGE

121



SÉCURITÉ / KIT D'ARMEMENT

KIT D'ARMEMENT BASIQUE CONSEILLÉ

Jusqu'à 2 milles d'un abri pour 4 personnes.



Composition de notre sac :

- 1 sac de rangement pour l'ensemble (CER-22.409.33)
- 4 brassières adulte 100N (>40Kg) (LA-70991)
- 1 extincteur poudre 1Kg (CER-31.448.01)
- 1 cordon multimarques coupe circuit moteur (EA-C14257)
- 1 lampe (LA-70013)
- 1 écope (EA-C51001)
- 1 bout de remorquage 30m (CAI12x30)
- 1 kit pavillon Français + pavillons détresse N et C (LA-11517)

Référence : **KIT-ARMBASIQUE**

NOUVELLE COMPOSITION DES KITS



KIT D'ARMEMENT CÔTIER CONSEILLÉ

Jusqu'à 6 milles d'un abri pour 4 personnes.



Composition de notre sac :

- 1 sac de rangement pour l'ensemble (CER-22.409.33)
- 4 brassières adulte 100N (>40Kg) (LA-70991)
- 4 feux lumineux à fixer sur les ceintures des brassières (LA-72349)
- 1 bouée couronne (LA-70164)
- 1 extincteur poudre 1Kg (CER-31.448.01)
- 1 cordon multimarques coupe circuit moteur (EA-C14257)
- 1 lampe (LA-70013)
- 1 écope (EA-C51001)
- 1 bout de remorquage 30m (CAI12x30)
- 1 kit pavillon Français + pavillons détresse N et C (LA-11517)
- 1 compas magnétique (L4570031)

Référence : **KIT-ARMCOTIER**



Nous ne proposons pas de pyrotechnie, de cartes marines ni de RIPAM mais pensez à compléter votre armement par ces éléments obligatoires.



Extincteur à poudre pressurisé, équipé d'un manomètre et d'un support.

Capacité 1 Kg. Référence : **CER-31.448.01**
Capacité 2 Kg. Référence : **CER-31.448.02**



couverture anti-feu indispensable dans les zones à risque.
Dimensions 100x100cm, pliée dans un boîtier de protection rigide.
Conforme à la norme EN 1869.
Référence : **LA-70448**



Bouée de sauvetage rigide. Polyéthylène haute densité, équipée de bandes réfléchissantes.
Référence : **CA-GA2330**



Ligne flottante polyéthylène orange ø8mm, longueur 30m.
Référence : **CA-GA2333**



Conteneur pour bouée de sauvetage CA-GA2330
Référence : **CA-GA2342**



Bouée de sauvetage fer à cheval 142N. Mousse polyester avec enveloppe PVC. Imperméable, son tissu ne se décolore pas et résiste aux UV.
Référence : **LA-70164**



Support de balcon inox pour bouée fer à cheval (LA70164).
Référence : **LA-20580**



Feu à retournement SOLAS. À utiliser avec 4 piles LR20 (non fournies)
Référence : **LA-70030**



Boule noire de mouillage ø300mm
Référence : **LA-16185**
Cône déplacement voilier au moteur
Référence : **LA-16206**



Hampe de pavillon télescopique inox 660 à 1220mm. Se fixe dans les prises de feu de mat.
Référence : **EA-C26020**



Pavillon français polyester 30x45cm Référence : **LA-10938**
50x75cm Référence : **LA-10940**



Jeu de 10 pinoches bois ø10 à 37mm
Référence : **CER-22.803.80**



Pompe à main EASTERN
Référence : **EA-C11580A**



Seau pliant
Référence : **LA-99203**



Avertisseur sonore. Aérosol à air comprimé.
Référence : **EA-C11653**



Corne de brume plastique. Longueur 29cm.
Référence : **CER-21.462.30**



Miroir de signalisation. Dimensions 7x7cm.
Référence : **LA-56570**



Réflecteur radar aluminium. 215x215x300mm
Référence : **LA-97638**



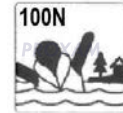
GILET ENFANT 100N

Approuvé par les normes européennes pour les gilets de sauvetage 100 Newton, ISO 124024. La répartition de la mousse du gilet de sauvetage aide l'enfant à faire face vers le haut, hors de l'eau, ce qui lui permet de se retourner rapidement en cas de chute. Un large collier de flottaison soutient la tête de l'enfant

Brassière équipée d'une sangle d'entrejambe pour une plus grande sécurité, d'une fermeture par ceinture à sangle, d'une fermeture éclair en plastique, un sifflet LALIZAS et un ruban rétro-réfléchissant SOLAS. Une corde avec un bouton en plastique est fixée à l'extrémité de chaque gilet de sauvetage permet de finir d'équiper le petit plaisancier pour un meilleur ajustement et une sécurité maximale.

Poids entre 15 et 30Kg. Référence : **LA-71073**

Poids entre 30 et 40Kg. Référence : **LA-71074**



GILET ENFANT ET ADULTE 150N

Approuvé par les normes européennes pour les gilets de sauvetage 150N, ISO 124023. Toutes les matières premières sont testées conformément aux normes ISO 124027 et ISO 124028, pour une résistance, une qualité et une durabilité accrues. Sa conception permet à l'utilisateur de se retourner plus rapidement. Un large collier de flottaison soutient la tête de l'utilisateur pour la maintenir hors de l'eau. Une sangle d'entrejambe permet de maintenir le gilet en toute sécurité lorsqu'il est dans l'eau. Il est équipé d'une fermeture à sangle, d'un sifflet LALIZAS, d'une fermeture à glissière en plastique et de bandes rétro-réfléchissantes SOLAS. Une corde d'extrémité avec un bouton en plastique est fixée à l'extrémité du gilet de sauvetage pour un port ajustable. Fourni avec une boucle de levage pour le sauvetage.

Poids entre 15-30Kg. Référence : **LA-71083**

Poids entre 40-50Kg. Référence : **LA-71079**

Poids entre 50-70Kg. Référence : **LA-71080**

Poids entre 70-90Kg. Référence : **LA-71081**

Poids sup. > 90Kg. Référence : **LA-71082**



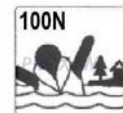
BRASSIÈRE 100N

Certifiée selon les normes d'essai EN ISO 124024, EN ISO 124027 et EN ISO 124029 conformément à la directive 2016/425/CEE pour les bateaux de plaisance.

Conçue pour les personnes qui peuvent avoir à attendre les secours, dans des eaux protégées et abritées. Équipée d'une sangle de 30 mm de large à la taille, de 100 cm² de bandes rétro-réfléchissantes SOLAS.

Modèle enfant 15-40Kg. Référence : **LA-70992**

Modèle adulte > 40Kg. Référence : **LA-70991**



BRASSIÈRE 150N

Certifiée selon les normes d'essai EN ISO 124023, EN ISO 124027 et EN ISO 124029 conformément à la directive 2016/425/CEE pour les bateaux de plaisance.

Conçue pour une application générale ou pour être utilisée avec des vêtements de protection contre les intempéries. Capable de mettre une personne inconsciente en position de sécurité sans aucune action ultérieure de la part de l'utilisateur pour maintenir cette position. Équipée d'une sangle de 30 mm de large à la taille, de 300 cm² de bandes rétro-réfléchissantes SOLAS.

Modèle enfant 15-40Kg. Référence : **LA-70994**

Modèle adulte > 40Kg. Référence : **LA-70993**





GILET AUTOMATIQUE ALPHA

Le gilet Alpha, léger et robuste, fabriqué à partir d'une technologie de pointe, assure la plus haute sécurité en mer. Idéal pour la navigation côtière. Selon la référence choisie, ce gilet comporte une chambre à air se gonflant de manière manuelle ou automatique. Il comprend également un tube de gonflage buccal. La chambre à air est fabriquée en tissu de couleur jaune muni des bandes réfléchissantes qui assurent une haute visibilité en mer, elle est facilement stockée dans une housse de nylon fermée par du velcro, à laquelle est attaché un sifflet. Les gilets sont également dotés d'un anneau en Inox en forme de D qui facilite le secours en mer.

- * Homologation CE ISO 12402-2, Homologation CE ISO 12401 pour le harnais intégré noir
- * Double chambre à air pour une sécurité totale
- * Mécanisme de percussion ultra précis, compatible avec la plupart des bouteilles de CO2
- * Mécanisme automatique, réglé afin qu'il ne se déclenche pas hors de l'eau.
- * Kits de rechargement disponibles
- * Sangle ajustable
- * Boucle en D Inox très résistante



Modèle enfant 120N déclenchement automatique.
 Modèle adulte 170N déclenchement manuel.
 Modèle adulte 170N déclenchement automatique.

Référence : **LA-71102**
 Référence : **LA-71101**
 Référence : **LA-71098**



CARTOUCHE CO2 SEULE

Compatible tous gilets.

Gilet enfant cartouche 20g
 Référence : **LA-00349**
 Gilet adulte cartouche 33g
 Référence : **LA-00348**



KIT RÉARMEMENT

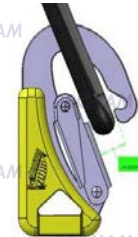
Compatible tous gilets.
 Cartouche CO2 + pastille papier dissolvant.

Pour gilet enfant
 Référence : **LA-20200**
 Pour gilet adulte
 Référence : **LA-20190**



HARNAIS ET LONGE DE SÉCURITÉ

Approuvé par les normes européennes ISO 12401. Peut se porter sous un gilet.



Passage 15mm

Harnais seul
 Poids <50Kg. Référence : **LA-71146**
 Poids >50Kg. Référence : **LA-71145**

Longe simple 150cm
 Référence : **LA-71147**

Longe double 185cm
 Référence : **LA-71148**

Longe triple 200cm
 Référence : **LA-71149**

Mousqueton seul
 Référence : **LA-71151**



HARNAIS FLOTTANT POUR CHIEN

Pour nos amis les bêtes, LALIZAS a conçu cette brassière fabriquée en polyéthylène et nylon mou qui assure la flottabilité à la plupart des chiens et des chats. Equipée d'une poignée placée sur le dos qui facilite le repérage et la récupération dans l'eau, elle est disponible en quatre tailles différentes.

Poids < 8Kg. Référence : **LA-20020**
 Poids entre 8-15Kg Référence : **LA-20021**
 Poids entre 15-40Kg Référence : **LA-20022**
 Poids > 40Kg Référence : **LA-20023**





SÉCURITÉ / COMPLÉMENT

PAGAIÉ



Mini pagaie télescopique, pale et poignée en plastique orange visible de loin, tube en aluminium anodisé.
Longueur repliée 53cm, ouverte 106cm

Référence : **EA-C501300**



Pagaie alu télescopique. Poignée ronde pour une meilleure préhension. Longueur repliée 75cm, ouverte 130cm.

Référence : **EA-C50119P**



Pagaie alu, pelle et poignée olive en plastique.

Longueur 1,20m. Référence : **EA-C50110**

Longueur 1,50m. Référence : **EA-C501110-5**



Pagaie Kayak.

Assemblage en deux parties. Manche alu noir, manchon néoprène pour une saisie confortable, pelle plastique.

Longueur 2,14m. Référence : **EA-C50117**

AVIRON ET DAME DE NAGE



Aviron alu démontable en deux parties.

Longueur pelle seule 55cm, longueur totale 147cm, Ø tube 35mm

Référence : **CER-34.452.15**



Dame de nage
laiton chromé.

Référence : **EA-CS0009**



Support encastrable
laiton chromé.

Référence : **EA-CS0008**



Support en applique
laiton chromé.

Référence : **EA-CS0007**

RALLONGE DE BARRE FRANCHE



Rallonge télescopique aluminium de barre franche pour moteur hors bord. S'adapte et se serre autour de la poignée d'accélérateur et permet de naviguer debout ou plus à l'avant de son bateau.

Télescopique de 60 à 100cm.

Référence : **EA-C16140**



CONTAINER ÉTANCHE

Ø mm	h mm	vol. l	référence
250	200	6	CA-VA2550
250	260	8	CA-VA2551
250	380	12	CA-VA2552
250	440	15	CA-VA2553



BOSSE D'AMARRAGE

Polyester blanc avec traceur bleu, cosse coeur plastique.

Ø (mm)	rupture (Kg)	longueur (m)	référence	référence plombée
8	800	15	CAI8X15	-
		30	CAI8X30	-
		50	CAI8X50	-
10	1200	15	CAI10X15	-
		30	CAI10X30	CAP10X30
		50	CAI10X50	-
12	1900	30	CAI12X30	CAP12X30



MANILLE DROITE / LYRE GALVA

Ø mm	référence	
	droite	lyre
6	CER-08.320.06	CER-08.329.06
8	CER-08.320.08	CER-08.329.08
10	CER-08.320.10	CER-08.329.10
12	CER-08.320.12	CER-08.329.12
14	CER-08.320.14	CER-08.329.14
16	CER-08.320.16	CER-08.329.16



droite



lyre



MOUSQUETON INOX

description	L mm	ouverture mm	référence
sans œil	102	13	EA-C12416
à œil	80	16	CER-09.185.08
	100	20	CER-09.185.10



COMPAS RITCHE

Livré d'origine avec un éclairage 12V.



B-51W



B-51



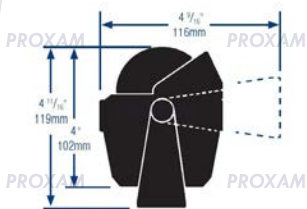
S-53W



S-53

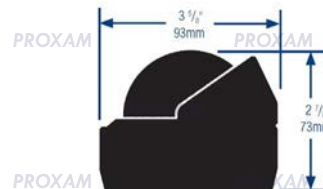
EXPLORER B-51

Fixation : étrier
Rose : 70mm
L max bateau : 7m / 24ft
Référence blanc : B-51W
Référence noir : B-51



EXPLORER S-53

Fixation : à poser
Rose : 70mm
L max bateau : 7m / 24ft
Référence blanc : S-53W
Référence noir : S-53



COMPAS ECO

Modèle sans éclairage



Fixation par étrier
Ø 55mm
Hauteur 80mm
Référence : L4570031

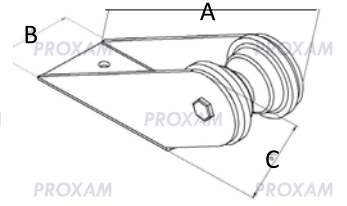


MOUILLAGE / DAVIER



DAVIER FIXE UNIVERSEL COURT

Inox 304 poli miroir.
Epaisseur de tôle 3mm.
Convient aux ancrs légères.



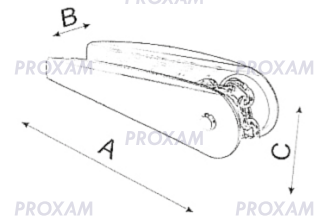
Fabriqué en **ITALIE**

A (mm)	B (mm)	B (mm)	davier (kg)	ancres (kg)	référence
165	76	56	1,5	7,5	NL-10007



DAVIER FIXE UNIVERSEL

Inox 304 poli miroir.
Epaisseur de tôle 3mm.
Convient aux ancrs légères.



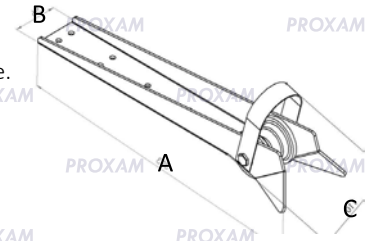
Fabriqué en **ITALIE**

A (mm)	B (mm)	B (mm)	davier (kg)	ancres (kg)	référence
150	50	65	0,4	7,5	CA-MS7001
200	50	65	0,5	7,5	CA-MS7002
250	50	67	0,6	10	NL-10014



DAVIER FIXE AVEC CHAUMARD

Inox 304 poli miroir.
Epaisseur de tôle 3mm.
Convient aux ancrs type charrue.



Fabriqué en **ITALIE**

A (mm)	B (mm)	B (mm)	davier (kg)	ancres (kg)	référence
393	56	110	0,5	15	NL-10008

ACCASTILLAGE

ACCESSOIRES DE VERROUILLAGE D'ANCRE

Inox 304 poli miroir. Convient à tous types d'ancres.
Se positionne entre le davier et le puit de chaîne.



55 mm



70 mm

Base 55mm

Référence : **CA-MA1530**

Base 70mm

Référence : **CA-MA1531**

REA RECHANGE

Nylon

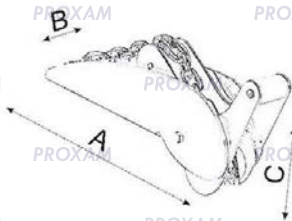


∅ ext (mm)	largeur (mm)	référence
54	48	CA-MR1526
54	62	CA-MR1527
70	62	CA-MR1528

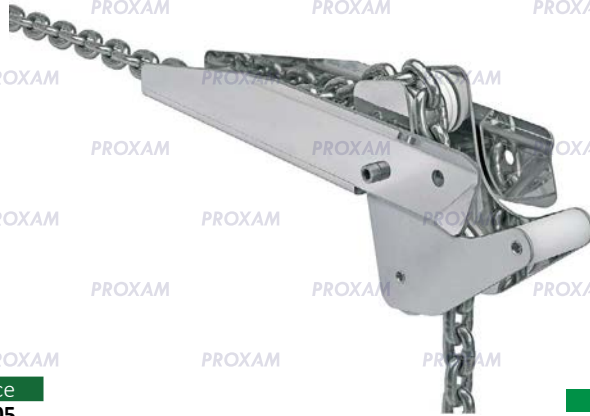


DAVIER BASCULANT NAVY

Inox poli miroir. Epaisseur de tôle 3mm.
Convient aux ancrs type charrué.



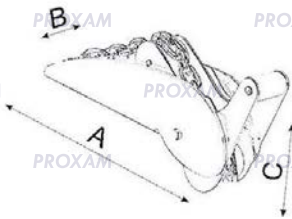
A (mm)	B (mm)	B (mm)	davier (kg)	ancres max (kg)	référence
300	80	195	2,5	10	NL-10005
400	80	195	2,9	15	NL-10006



Fabriqué en  ITALIE

DAVIER BASCULANT WHALE

Inox poli miroir. Epaisseur de tôle 4mm pour les modèles de 3 et 4,5Kg et 5mm pour les suivants. Convient aux ancrs type charrué.



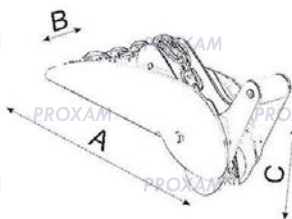
A (mm)	B (mm)	B (mm)	davier (kg)	ancres max (kg)	référence
330	70	117	3	10	CA-MB7200
400	70	117	4,5	15	CA-MB7201
495	90	150	6,5	20	CA-MB7202
595	90	150	7,5	30	CA-MB7203
695	90	150	8,5	30	CA-MB7204



Fabriqué en  ITALIE

DAVIER BASCULANT BONITO

Inox poli miroir.
Épaisseur de tôle 4mm Convient aux ancrs plates.



A (mm)	B (mm)	B (mm)	davier (kg)	ancres max (kg)	référence
330	71	100	3,7 Kg	20 Kg	CA-MH7400
440	71	100	3,9 Kg	20 Kg	CA-MH7401



Fabriqué en  ITALIE



MOUILLAGE / PROTECTION ÉTRAVE / RESSORT

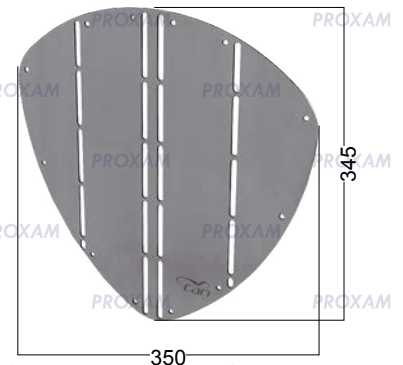


PROTECTEUR D'ÉTRAVE INOX

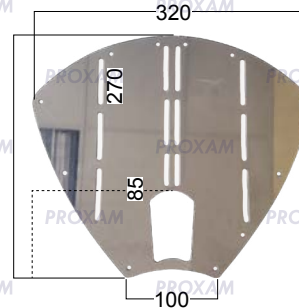
cotes en mm



CA-PS3000



CA-PS3010



avec passage d'anneau

CA-PS3011

épaisseur mm	kg max	référence
1,5	0,70	CA-PS3000
1,5	0,95	CA-PS3010
1,5	0,60	CA-PS3011

TAQUET D'AMARRAGE ALUMINIUM



Largeur totale 200mm. Entraxe fixation 38mm.

Référence : **EA-C12126**



Largeur totale 245mm. Entraxe fixation 48mm.

Référence : **EA-C12128**

BOSSE D'AMARRAGE

Polyester, extrémités cosse inox épissées et boucle avec épissure.



Ø mm	charge de rupture kg	longueur m	référence
10	800	6	COI10AI
12	1200	9	COI12AI
14	1500	12	COI14AI
16	2000	16	COI16AI



RESSORT DE MOUILLAGE GALVA

bateau max kg	bateau jusq. m	poids kg	L max. mm	Ø mm	référence
1000	5	0,6	270	53	CER-01.189.06
2000	7	0,9	320	66	CER-01.189.09
3500	9	1,6	350	74	CER-01.189.12
7000	11	2,7	380	90	CER-01.189.17



RESSORT DE MOUILLAGE AVEC SILENT BLOC

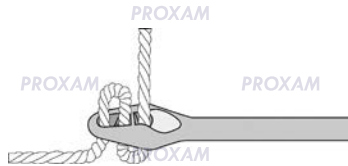
bateau max (m)	L (mm)	Ø ext (mm)	Ø fil (mm)	référence
7	300	59	6	CER-01.202.08
9	400	73	7	CER-01.202.11
11	470	87	9	CER-01.202.14
13	470	91	11	CER-01.202.16



NEW

AMORTISSEUR D'AMARRAGE

Ø cordage mm	L mm	référence
12	440	EA-C13012
16	500	EA-C13016
20	570	EA-C13020



GAFFE TÉLESCOPIQUE ALUMINIUM

Longueur 60 à 100cm Ø tube 25/30mm.

Référence : **CER-34.459.02**

Longueur 120 à 213cm Ø tube 24/28mm.

Référence : **EA-C11814**



PARE-BATTAGE GONFLABLE

Couleur : blanc



EA-C11764

EA-C11748/50

Ø gonflé mm	h mm	référence
152	560	EA-C11750
178	660	EA-C11748
200	686	EA-C11764

PARE-BATTAGE PLAT

Couleur : blanc



h mm	l mm	épaisseur mm	référence
610	165	63	EA-C11924
760	165	102	EA-C11930

CORDAGE POUR PARE-BATTAGE

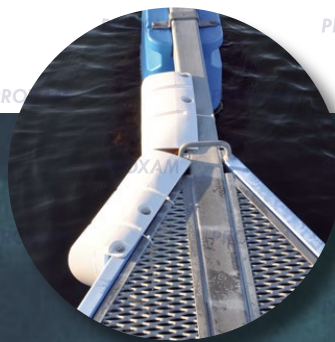


Ø 8mm, longueur 1,5m.

Référence : **CGB8-15**



DÉFENSE DE PONTON LARGE MULTIFONCTION



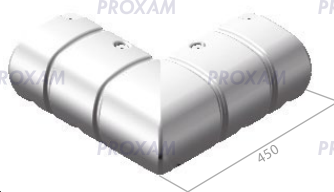
Multi Dock-Fender

(Heavy duty - Multi functional)

Modèle multifonction Heavy Duty.

Convertible en défense d'angle jusqu'à 90°.

Augmentation de la surface de protection en intégration d'un pare-battage vertical DF520.



Exemple de montage
Défense DF-MDF + pare-battage DF-520.

Référence : **DF-MDF**

DÉFENSE DE PONTON COURTE

Le SHORT multi Dock Fender est basé sur la même conception innovante que le "grand frère" le multi Dock Fender. Il est juste plus court (400mm). Le SHORT multi Dock Fender peut presque être monté n'importe où, sur le quai, ponton, etc...

Référence : **DF-MDFSHORT**



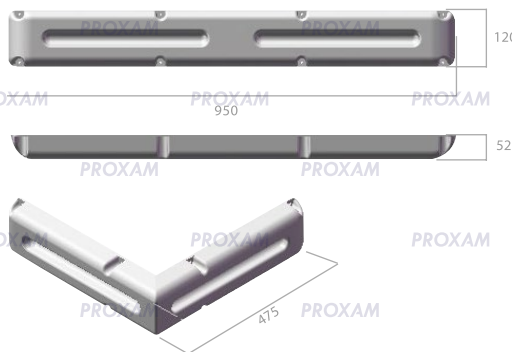


DÉFENSE DE PONTON MINI MULTIFONCTION



Mini Multi Dock-Fender (Heavy duty - Multi functional)

Identique en qualité à son grand frère, le modèle Mini est lui aussi facilement convertible en défense d'angle jusqu'à 90° (angle intérieur ou extérieur) ou posé à la verticale.



Référence : **DF-MDFMINI**



Un seul produit.
Plusieurs options d'utilisation.



Tous les produits **DAN-FENDER** sont fabriqués et testés au Danemark





PARE-BATTAGE TRAVERSANT

Couleur : blanc cassé
 Ø du passage : 14mm

Livré avec cordage.

Ø mm	L mm	flottabilité kg	référence
125	400	4,8	DF-517
150	500	8,8	DF-622
200	460	15,8	DF-819
200	580	16,8	DF-824

DÉFENSE D'ÉTRAVE

Couleur : blanc
 Ø du passage : 12mm maxi

Cordage non livré.

largeur mm	Ø mm	profondeur mm	référence
330	102	340	DF-1313
400	130	410	DF-1616



1 marche
 Référence : DF-1513



2 marches
 Référence : DF-1522

PARE-BATTAGE 2 OEILLET

Couleur : blanc ou bleu. Livré avec cordage.

Ø mm	L mm	flottabilité kg	référence blanc	référence bleu navy
90	320	1,4	DF-312L	DF-312LNB
110	460	2,7	DF-416L	DF-416LNB
135	540	4,8	DF-520L	DF-520LNB
160	630	6,5	DF-623L	DF-623LNB
210	765	24	DF-827L	DF-827LNB

PARE-BATTAGE 1 OU 2 MARCHES

L mm	l mm	profondeur mm	Ø œil mm	référence
400	400	205	18	DF-1513
450	560	180	22	DF-1522



PARE-BATTAGE LONG HEAVY DUTY

Couleur : blanc cassé, oeil noir.

Ø mm	L mm	flottabilité kg	référence	référence chaussette b. navy
125	540	5	DF-520	DF-520FCNB
150	645	6,5	DF-623	DF-623FCNB
200	635	14	DF-822	DF-822FCNB
200	765	23	DF-827	DF-827FCNB
200	1055	34	DF-839	-
250	700	29	DF-1025	DF-1025FCNB
250	940	39	DF-1035	DF-1035FCNB
300	880	43	DF-1232	DF-1232FCNB
300	1130	55	DF-1242	DF-1242FCNB
380	1370	116	DF-1550	DF-1550FCNB
550	1465	215	DF-2255	-
800	2050	720	DF-3282	-



CHAUSSETTE PARE-BATTAGE

Matière polyester, lavable en machine.

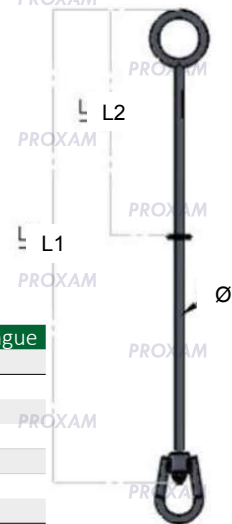
Couleur : bleu navy

PARE-BATTAGE SPHÉRIQUE HEAVY DUTY

Couleur : blanc, oeil noir.

Ø mm	L mm	flottabilité kg	référence	référence chaussette b. navy
170	310	4	DF-712	
210	360	7	DF-814	
240	320	8	DF-B30	
320	480	23	DF-B40	DF-B40FCNB
405	570	46	DF-B50	DF-B50FCNB
480	640	72	DF-B60	DF-B60FCNB
610	790	118	DF-B75	DF-B75FCNB
810	1040	280	DF-B100	
965	1240	540	DF-B120	
1100	1280	675	DF-B135	





BOUÉE DE MOUILLAGE

Couleur : blanc. Tige galvanisée, anneau du bas tournant.
Existe en rouge ou jaune sur demande.

Dimensions tige en mm

Ø mm *	hauteur mm *	flottabilité kg	référence avec tige courte	référence avec tige longue	Ø tige	dimensions tige courte		dimensions tige longue	
						L1	L2	L1	L2
240	290	7	DF-M30C	-	12	480	150	-	-
320	380	17	DF-M40C	-	12	600	170	-	-
405	460	34	DF-M50C	DF-M50L	16	685	160	1065	540
480	500	61	DF-M60C	DF-M60L	16	785	215	1175	605
605	650	120	-	DF-M75L	16	-	-	1360	640
810	850	260	-	DF-M100L	20	-	-	1700	740

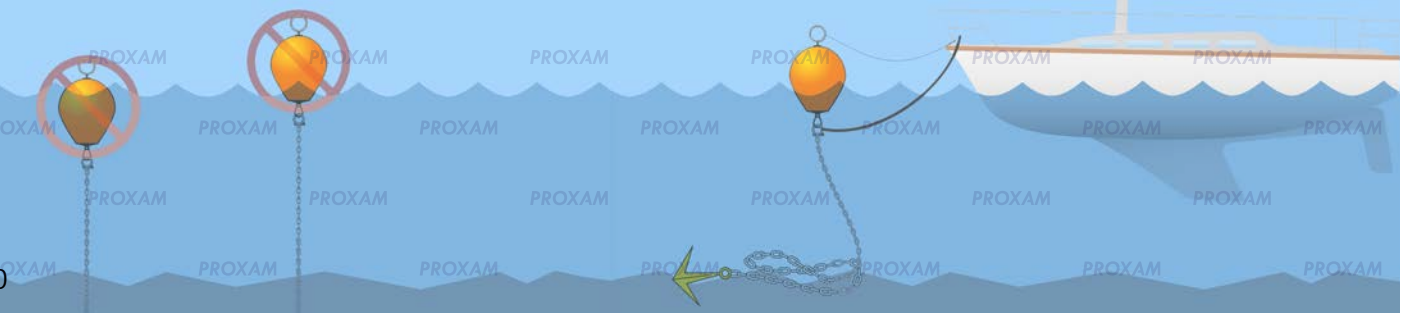
* dimensions bouée uniquement.

CHOISISSEZ LE BON MODÈLE

Les bouées doivent être sélectionnées selon le poids du mouillage à supporter.
Si la bouée ne se positionne pas correctement à la surface de l'eau, l'amarrage ne sera pas satisfaisant.

L'amarrage se fait toujours sur l'anneau tournant du dessous.

L'anneau supérieur servant uniquement à saisir la bouée.





BOUÉE DE MOUILLAGE « PICK-UP »

La bouée « Pickup » est une petite bouée efficace à usage multiple qui, de par sa conception, est facile à sortir de l'eau grâce à sa large poignée supérieure. La bouée Pickup est fabriquée dans une version Heavy Duty, avec un matériau résistant et flexible et une valve métallique de haute qualité pour une utilisation en toute sécurité.

- Couleur rouge
- Flottabilité 8Kg
- Ø 240mm
- Hauteur 390mm

Référence : **DF-PB30**



NEW



Comment gonfler correctement son pare-battage ?

Pour qu'ils jouent correctement leur rôle d'amortisseur, il est important que le gonflage des pare-battages soit respecté.

La pression devant se situer entre 0,15 et 0,20 bar, un surgonflage, entraînera une déformation du produit, en particulier à cause de la dilatation de l'air par temps chaud et le pare-battage aura tendance à « rouler » sur la coque, plutôt que de rester en place.

Après gonflage, vous devez pouvoir enfoncer votre pouce légèrement.



Gonflage à l'aide d'un compresseur.



Gonflage à l'aide d'un embout DAN FENDER.

POMPE À MAIN

Pompe à main spécialement conçue pour tous les produits DAN FENDER. Compacte et maniable, elle sera utile à bord en cas de besoin d'appoint d'air pendant la saison. En raison de sa petite taille, seulement 20 cm, elle trouvera facilement une place à bord.

Référence : **DF-950100**

EMBOUIT DE GONFLAGE

S'utilise avec une pompe manuelle, un compresseur ou un gonfleur à pied.

Référence : **DF-500000**





MOUILLAGE / BOUÉE

Fabriqué en **ITALIE**

BOUÉE DE MOUILLAGE

Bouée de mouillage brevetée.

- Axe tournant Ø 13mm inox à émerillon,
- 2 anneaux supérieur/inférieur inox,
- Bouée extérieure polyéthylène orange, cellules intérieures en mousse PU.



Ø mm	h mm	vol. l	flot. kg	référence	
				orange	blanc
320	800	15	13,5	CA-GA2321	CA-GA2320
500	1030	55	50	CA-GA2323	CA-GA2322

BOUÉE DE CORPS MORT



Ø mm	h mm	vol. l	flot. kg	référence	
				orange	blanc
220	490	5	4,5	CA-GA2311	CA-GA2310
270	600	9	8	CA-GA2313	CA-GA2312
320	800	15	13,5	CA-GA2315	CA-GA2314
500	1030	55	50	CA-GA2317	CA-GA2316

BOUÉE PLASTIQUE

Ø 250mm, hauteur 390mm. Volume 10L. Flottabilité 9,5Kg



Jaune : CA-GA2325 Blanche : CA-GA2324 Orange : CA-GA2326

FLOTTEUR



Ø mm	h mm	Ø int. pass. mm	vol. l	flot. kg	référence		
					blanc	jaune	orange
80	29	10	0,15	0,13	CA-GA2300	CA-GA2301	CA-GA2302
170	145	20	2	1,7	CA-GA2303	CA-GA2304	CA-GA2305
260	200	30	9	8,5	CA-GA2306	CA-GA2307	CA-GA2308

ÉMERILLON GALVANISÉ

Choisir une section de dimension égale à 4mm de plus que le Ø mm de la chaîne.



chaîne Ø mm	section mm	référence
6	10	CER-01.427.10
8	12	CER-01.427.12
10	14	CER-01.427.14

CORDAGE FLOTTANT POUR LIGNE D'EAU

Polyéthylène orange Ø8mm, longueur 30m.



Référence : CA-GA2333

MANILLE DROITE / LYRE GALVA



Ø mm	référence	
	droite	lyre
6	CER-08.320.06	CER-08.329.06
8	CER-08.320.08	CER-08.329.08
10	CER-08.320.10	CER-08.329.10
12	CER-08.320.12	CER-08.329.12
14	CER-08.320.14	CER-08.329.14
16	CER-08.320.16	CER-08.329.16

Pour compléter votre mouillage, retrouvez chaîne et cordage en page 484





ÉCHELLE / PLATEFORME

PASSERELLE

Passerelle haute qualité, plancher en aluminium recouvert de bandes antidérapantes. Avec chandeliers, main courante, bout. Longueur dépliée 2,60m Largeur 360mm Poids 18 Kg

Référence : **CER-42.660.01**



NEW

ÉCHELLE ALU MARCHE PLASTIQUE

Echelle de bain amovible. Largeur 370mm Largeur marche 227mm



3 marches. Hauteur 90cm
Référence : **EA-C13038**



4 marches. Hauteur 122cm
Référence : **EA-C13039**

MAIN COURANTE

Ø tube ovale 20 et 25 mm



Largeur 300mm

Référence : **EA-C02244**

Largeur 400mm

Référence : **EA-C02245**

Tige filetée
Longueur 50mm M6

ÉCHELLE POUR SEMI-RIGIDE

Cadre alu, Largeur 310mm



2 marches repliables

Ouverte 87cm / Fermée 43cm

Référence : **CER-2310**



MINI PLATEFORME AVEC ÉCHELLE



Largeur 41cm, profondeur 45cm

Référence : **CER-7096L**

Largeur 60cm, profondeur 55cm

Référence : **CER-7096SA**

ÉCHELLE INOX & BOIS

À fixer sur tableau arrière. Largeur 250

3 marches

Ouverte 74cm / Fermée 40cm

Référence : **CER-7653-3**

4 marches

Ouverte 97cm / Fermée 54cm

Référence : **CER-7653-4**

5 marches

Ouverte 111cm / Fermée 68cm

Référence : **CER-7653-5**



ÉCHELLE / PLATEFORME



PLATEFORME INOX & BOIS EXOTIQUE

Fabriquées en inox AISI 316 poli miroir, avec parties en bois.
Joints de fixation réglables.

NEW



Largeur 1310mm, profondeur 600mm,
Ø tube 25mm
Livrée sans échelle.

Référence : **CER-48.443.04**

ÉCHELLE DE PLATEFORME INOX

Entièrement en inox poli miroir. Marches ovales inox recouverte d'un plastique blanc. Modèle à fixer sous la plateforme. Largeur 300mm

NEW



Modèle 4 marches
Longueur dépliée 1155mm.

Référence : **CER-49.543.04**

Modèle 3 marches
Longueur dépliée 880mm.

Référence : **CER-49.543.03**

ÉCHELLE TÉLESCOPIQUE INOX

Entièrement en inox poli miroir. Marches ovales inox recouverte d'un plastique blanc ou noir pour le modèle large.

NEW



Fixation sur
plateforme
ou plage arrière

Largeur
210mm

Largeur
315mm

Largeur
570mm

Modèle étroit 3 marches
Longueur dépliée 889mm.

Référence : **CER-49.541.23**

Modèle standard 4 marches
Longueur dépliée 1156mm.

Référence : **CER-49.541.04**

Modèle large 5 marches
Longueur dépliée 1415mm.

Référence : **CER-49.541.75**

ÉCHELLE TÉLESCOPIQUE AVEC MAIN COURANTE

Fabriquée en inox AISI 316 poli miroir.
Finition exceptionnelle, marches ovales avec estrade en plastique blanc.

NEW



Modèle 4 marches
Longueur dépliée 1156mm.

Référence : **CER-49.546.04**

ÉCHELLE POUR SEMI-RIGIDE

En inox poli miroir. Marches avec estrade en plastique antidérapante. Fixation au plancher à l'aide de 2 plaques inox (fournies) et sangle réglable par boucle inox autobloquante. Indiquée pour les boudins des pneumatiques jusqu'à Ø 500mm.

NEW



Modèle 4 marches
Longueur dépliée 1130mm.

Référence : **CER-49.557.04**



CHAISE / SUPPORT

CHARIOT MOTEUR HORS-BORD



Jusqu'à 20cv. Ø tube 22mm
Référence : **EA-C16229**



Jusqu'à 30cv. Ø tube 25mm
Référence : **EA-C16227**

CHAISE HORS-BORD À BASCULE

Inox poli miroir. Réglage de la hauteur de la tablette par poignée. Tablette en plastique haute résistance



Charge
30Kg

Dimensions base 110x150mm
Dimensions tablette 190x260mm
Référence : **CER-47.376.11**



Charge
40Kg

Dimensions base 140x150mm
Dimensions tablette 190x260mm
Référence : **CER-47.376.10**



Charge
45Kg

Dimensions base 140x150mm
Dimensions tablette 250x260mm
Référence : **CER-47.376.26**

CHAISE HORS-BORD FIXE



Chaise moteur à fixer sur tableau arrière. La tablette coulisse sur ses rails et permet de positionner le moteur sur deux positions, en bas pour la navigation et en haut une fois au port. Hauteur des rails 450mm, Profondeur 260mm, Largeur 320mm. Hauteur tablette 160mm
Puissance maxi 10cv 4 temps, 20cv 2 Temps.

Référence : **CER-47.376.00**



PROTECTION ANTIVOL POUR HÉLICE

hors-bord	affectations	filetage	référence
HONDA	BF40-BF50	M16 x 1,5	MG-74056
	BF75 et plus	M18 x 1,5	MG-74040
JOHNSON-EVINRUDE	40 à 140cv 2T	5/8 - 11	MG-74052
	150cv et plus 2T	3/4 - 16	MG-74039
	150cv et plus 4T	M18 x 1,5	MG-74040
MERCURY -MARINER	70cv et plus 2T et 4T	3/4 - 16	MG-74039
	Bigfoot 40, 50, 60cv 4T Optimax 75cv et plus Verado 135cv et plus		
SUZUKI	40cv et plus	M18 x 1,5	MG-74040
TOHATSU	40cv et plus	M16 x 1,5	MG-74056
YAMAHA	115cv et plus	M18 x 1,5	MG-74040
inboard	affectations	filetage	référence
MERCUISER	Alpha1, Bravo1	3/4 - 16	MG-74039
VOLVO	DP-S	M22 x 2,0	MG-74057



ANTIVOL CHASSIS MOTEUR HORS-BORD

marque	affectations	filetage	référence
HONDA	BF8 à BF30	5/16-18	MG-74049
	BF40 et plus	M12 x 1,25	MG-74037
JOHNSON-EVINRUDE	6-30cv	5/16-18	MG-74049
	40cv et plus 2T	1/2 x 13	MG-74038
	40cv et plus 4T	M12 x 1,75	MG-74054
MERCURY-MARINER	8-25CV	5/16-18	MG-74049
	25cv et plus	1/2 - 20	MG-74036
SUZUKI	8-30cv	5/16-18	MG-74049
	25-140cv (av 2004)	M12 x 1,75	MG-74054
	25-140cv (2005&+)	M12 x 1,25	MG-74037
	150-300cv	1/2 - 20	MG-74036
TOHATSU	30cv et plus	M12 x 1,25	MG-74037
	8-25cv	5/16-18	MG-74049
YAMAHA	30cv et plus	M12 x 1,25	MG-74037
	8-25cv	5/16-18	MG-74049



ANTIVOL HAUT D'EMBASE INBOARD

marque	puissance	dimensions	référence
MERCUISER	Alpha/Bravo	7/16-20	MG-74018
OMC	Cobra/King Cobra		
VOLVO	SX et DP-S		



ANTIVOL PIED D'EMBASE HORS-BORD

marque	puissance	référence
JOHNSON/EVINRUDE	150-300cv	75-8410
SUZUKI	200-300cv	75-8710
YAMAHA	Jusqu'à 150cv (arbre L)	75-8510
	V4, V6 2T (arbre L, X) F115 à F350 (arbre L, X sauf F150)	MG-74059





FERMETURE



PK-0921DP0CHR



PK-0931DP1BLK



PK-1089DP1BLK

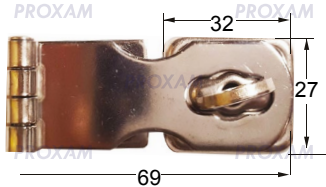


PK-0932DP1BLK

désignation	description	l x h mm	épaisseur cloison	référence
fermeture encastrable avec 2 clés-0931	Ø perçage 51mm	64 x 64	6 à 28mm	PK-0931DP1BLK
fermeture encastrable-0932	Ø perçage 51mm	64 x 64	6 à 28mm	PK-0932DP1BLK
capot de protection étanche noir	pour fermeture Perko 0931-0932	70 x 83		PK-1089DP1BLK
fermeture encastrable avec 2 clés	Ø perçage 41mm	57 x 71	13 à 19mm	PK-0921DP0CHR

FERMETURE CAPOT INOX

Les dimensions sont identiques pour les 2 modèles.



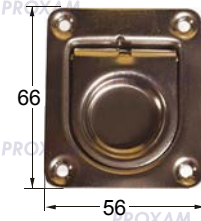
EA-C12089



EA-C14278

LÈVE PANNEAU INOX

cotes en mm



Référence : **EA-C181**

description	référence
sans clés avec œillet	EA-C12089
avec clés	EA-C14278

LOQUET À COMPRESSION

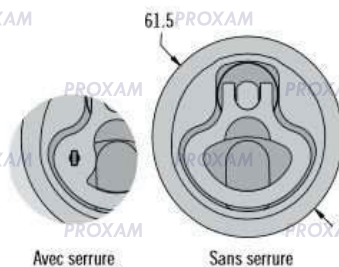
Acier inoxydable 316 moulé serrage réglable, conforme aux normes d'étanchéité NEMA 4/IP65 grâce au joint de bride fourni. Cotes en mm, modèle came déportée inversée.



ST-35136-82-48

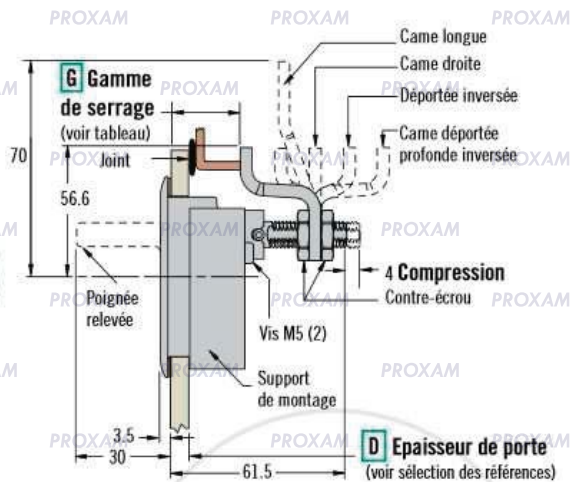


ST-35135-32-48



Avec serrure

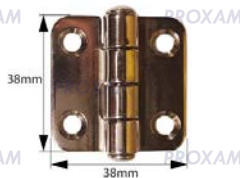
Sans serrure



description	épaisseur de porte	ajust. de serrage	came-gamme de serrage		modèle	référence
			déporté vers l'avant	déporté inversé		
avec serrure, deux clés fournies	2 à 12	9	27- 40	51- 64	M1-20-81-48	ST-35136-81-48
	12 à 22,5	9	27- 40	51- 64	M1-20-82-48	ST-35136-82-48
sans serrure	2 à 12	9	27- 40	51- 64	M1-20-31-48	ST-35135-31-48
	12 à 22,5	9	27- 40	51- 64	M1-30-32-48	ST-35135-32-48



CHARNIÈRE INOX



EA-C12078



EA-C12082



EA-C12084



EA-C12428

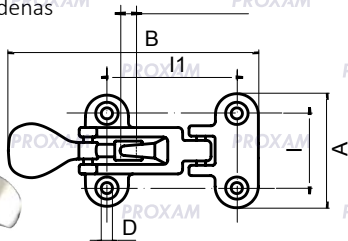
description	référence
2 x 2 trous	EA-C12078
2 x 3 trous	EA-C12082
2 x 3 trous	EA-C12084
coudée 1x2 & 1x3 trous	EA-C12428

FERMETURE LAITON CHROMÉ

Fermeture avec œillet pour cadenas laiton chromé.



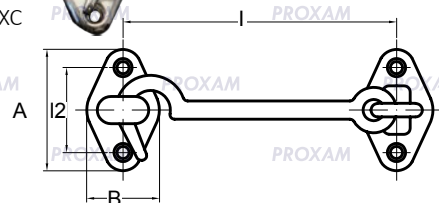
IM-425-C



Crochet laiton chromé



IM-1308-XXC



description	A	B	D	I	I1	I2	référence
fermeture	50	110	5	30	60		IM-425-C
crochet laiton chromé	42	25		100		28	IM-1308-100C
	42	25		140		28	IM-1308-140C

PINCE SUPPORT PLASTIQUE NOIRE

Vendues par 5.

vis encastrées		vis saillies	
∅ mm	référence	∅ mm	référence
19	EA-C82004B	15	EA-C80005
25	EA-C82006B	25	EA-C80006
28	EA-C82007B	30	EA-C80007
30	EA-C82008B	38	EA-C80008
38	EA-C82010B		
44	EA-C82014B		



vis encastrées



vis saillies

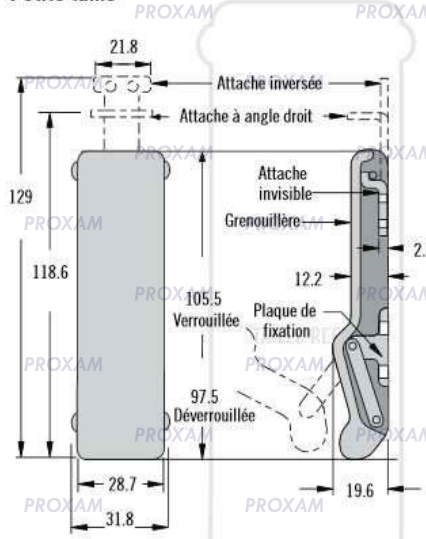
GRENOUILLÈRE

Flexible à effet ressort, élastomère thermoplastique noir, attache et plaques de fixation acier inoxydables, invisibles.

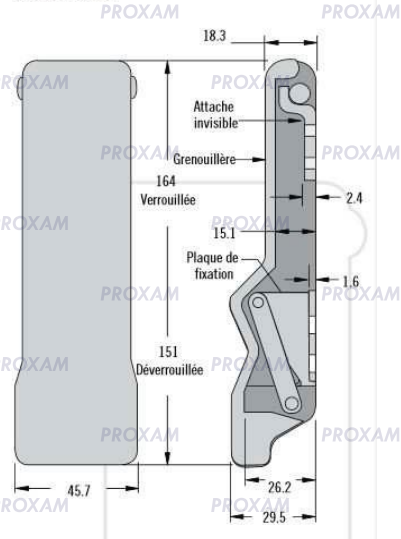


dimensions hors tout	modèle	référence
105,5mm	C7-10	ST-35060-10-NOI
164mm	C7-20	ST-37060-20-NOI

Petite taille



Grande taille



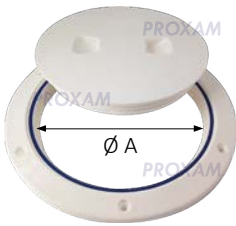
southco



ACCASTILLAGE / BOÎTE / TRAPPE

TRAPPE DE VISITE RONDE

Fixation 6 trous, base blanche.



trappe de visite blanche

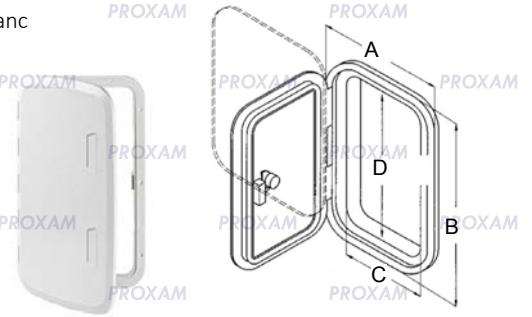


avec sac rouge

A mm	Ø perçage mm	sac rouge	trappe	référence
102	111		blanc	EA-C13021W6
102	111	x	transparent	EA-C13790
152	158		blanc	EA-C13025W6
152	158	x	transparent	EA-C13792

TRAPPE DE VISITE

Couleur : blanc



A mm	B mm	C mm	D mm	référence
275	370	190	290	CA-SP2430
365	610	275	525	CA-SP2435
375	375	290	290	CA-SP2438
470	520	380	435	CA-SP2442

TRAPPE DE VISITE 2 EN 1

Portes facilement échangeables. Modèles sans ou avec boîte de rangement, profondeur 160 à 330mm.

Livrées avec 2 charnières, une permettant l'ouverture de la porte à 180°, l'autre de rendre la trappe amovible.



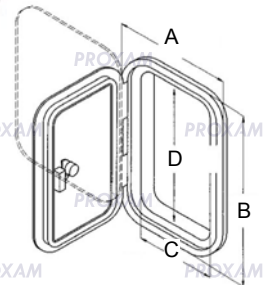
trappe seule
1 fermeture



trappe seule
2 fermetures



avec boîte



A mm	B mm	C mm	D mm	nb de fermeture	trappe seule	prof. mm	trappe avec boîte
270	373	190	290	1	CA-SP2445	160	CA-SP2453
357	606	274	523	2	CA-SP2447	320	CA-SP2455
373	290	373	290	1	CA-SP2449	250	CA-SP2457
458	513	374	430	2	CA-SP2451		

BOÎTE ENCASTRABLE

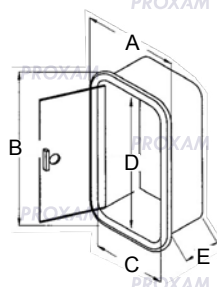
Couleur : blanc



CA-N12417



CA-N12419



porte	A mm	B mm	C mm	D mm	E mm	référence
sans	170	420	120	370	110	CA-N12417
sans	160	235	110	180	100	CA-N12416
avec	175	245	110	180	100	CA-N12419
avec	165	210	110	150	80	CA-N12418

SERRURE BATTEUSE

2 clés

Ø barillet : 19mm

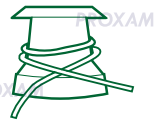
L barillet : 21mm

L came : 33mm



Référence : **CA-SP2411**

SIÈGE / LOQUET / VÉRIN À GAZ / ACCASTILLAGE



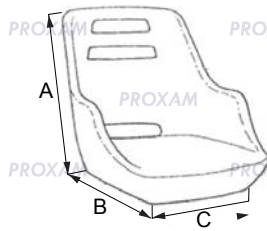
SIÈGE



EA-C12503-W



EA-C12509W-L



EA-C12505



EA-C12519

modèle	description	couleur	extérieur			référence
			A mm	B mm	C mm	
pliable	sans coussins	blanc	390	410	515	EA-C12503-W
	avec coussins	bleu / blanc	450	450	455	EA-C12509W-L
fixe	coussins	gris	140	220	400	EA-C12505
	coquille plastique injecté avec 2 coussins	blanc	470	450	450	EA-C12519

RESSORT DE PANNEAU

L 220mm, Ø 11mm.



Référence : **EA-C12460**

ACCESSOIRES

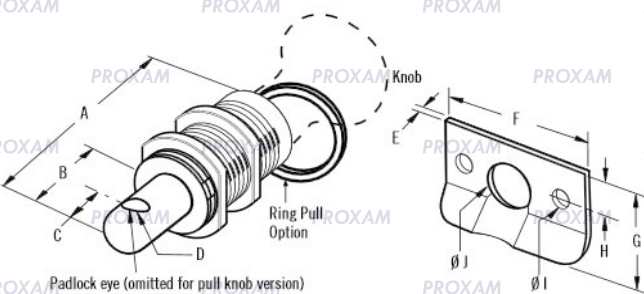
Glissière avec bloqueur pour pied.
Lxl: 320x183mm



Référence : **EA-C12593**

LOQUET À AXE

Étanche
Épaisseur de cloison : 3 à 19mm



dimensions mm

A	B	C	D	E	F	G	H	référence
56	22	7	6,5	1,5	51	34	12	ST-35280-INO

VÉRIN NAUTALIFT

Ø bille : 10mm



L max mm	L mini mm	force N	référence	
			inox	standard
190	140	177	GSS62610	GS62610
250	178	177	GSS62640	GS62640
380	240	177	GSS62700	GS62700
380	240	266	GSS62710	GS62710
430	280	88	GSS62720	GS62720
430	280	400	GSS62760	GS62760
510	305	88	GSS62770	GS62770
510	305	133	GSS62780	GS62780
510	305	266	GSS62800	GS62800
510	305	400	GSS62820	GS62820
support plan inox+bille L 57mm			GS62850	
support équerre inox+bille 50x17mm			GS62870	
support équerre inox+bille 50x31mm			GS62900	
bille inox			GS62920	
rotule fileté			GS62890	



ACCASTILLAGE / PORTE-CANNE / HOUSSE

PORTE-CANNE



EA-C12700



EA-C12701



EA-C12716



EA-C12703



EA-C12726



EA-C12707-S



EA-C12740-B

modèle	description	matériau	couleur	référence
encastrable	3 trous de fixation- 30°	plastique	blanc	EA-C12700
	3 trous de fixation 30°	plastique	noir	EA-C12701
à fixer	3 trous de fixation + bouchon- 30°	inox		EA-C12716
	4 trous de fixation + passage moulinet	plastique	blanc	EA-C12703
amovible	3 porte-canne sur rack + passage moulinet avec platine	plastique	blanc	EA-C12707-S
		inox		EA-C12726
chandelier	orientation 360°, inclinable 10 à 80°	plastique	noir	EA-C12740-B

RATELIER

Permet le stockage de 3 cannes à pêche.

- 4 vis de fixation par bloc,
- couleur : noir



Référence : **EA-C12750B**

PORTE-CANNE LAITON CHROMÉ



Modèle amovible.
Base 62x90mm
Référence : **IM-394-C**



Modèle fixe.
Hauteur 240mm
Référence : **IM-398-C**



Modèle orientable 360°.
Base 62x90mm
Référence : **IM-402-C**

HOUSSE DE BATEAU

Polyester enduit renforcé 300D couleur argent.

- Cordons élastiques,
- Clips périphériques.



sac de rangement de housse

largeur m	longueur m	référence
1,5/jet-ski	3,00-3,60	LA-57324
2,29	4,27-4,88	LA-57266
2,39	4,88-5,64	LA-57267
2,65	5,50-6,10	LA-57322
2,95	5,80-6,50	LA-57323
3,8	6,30-7,10	LA-57352

HOUSSE POUR MOTEUR HB

Housse intégrale moteur complet (tête motrice + embase).

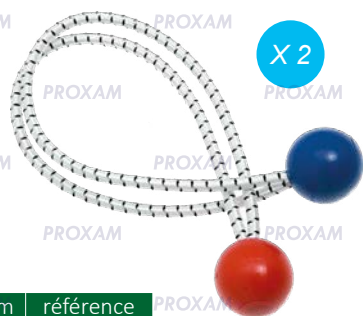


cv	référence
2.5-10	LA-57329
8-70	LA-57330
70-150	LA-57331



ÉLASTIQUE AVEC BOULES

Ø élastique 4mm



X 2

L cm	référence
40	SP40
50	SP50
60	SP60
70	SP70
80	SP80

FILET DE RANGEMENT

Polyester sans nœud.

- Maille de 45x45mm,
- Livré avec crochets et élastique.



l cm	h cm	référence
30	20	RP030
40	20	RP040
70	40	RP070
75	20	RP075

PONTET

Entraxe : 30mm



Plastique
Référence : EA-C11722-B



X 5

Inox
Référence : EA-C12271

SANDOW

Bobine 100m



Ø mm	blanc	noir
4	TEM4	TEN4
5	TEM5	TEN5



kit sandow Ø 5mm blanc 5m +
12 crochets

Référence : KIT-SANS

CROCHET

Avec fixation autobloquante.



X 5

Ø mm élastique	référence
5-6	GFB650
8	GFB850

SANDOW AVEC CROCHET RÉGLABLE

Ø élastique 8mm.

L cm	référence
80	AQB80
100	AQB100
120	AQB120
150	AQB150



AÉRATEUR POUR GAINÉ

Chromé avec socle plastique,
pour gaine de ventilation Ø 76mm.
Hauteur : 67mm
Largeur : 111mm
Profondeur : 246mm



Référence : PK-1312DP0CHR

CACHE ÉVENT INOX



PK-0339DP0CHR

EA-C136

h mm	l mm	prof. mm	référence
41	96	110	PK-0339DP0CHR
11	42	41	EA-C136

GRILLE PLASTIQUE CARRÉE



Couleur : blanc
Hauteur : 125mm
Largeur : 140mm
Référence : EA-C14400W

ACCESSOIRES DIVERS

PORTE-CANETTE

Couleur : blanc
Repliable
Dimensions : 100x100mm



Référence : EA-C13600W

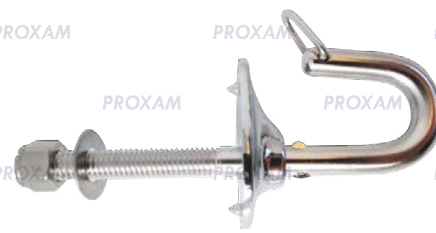


ACCESSOIRES SKI / REMORQUE

SKI NAUTIQUE



Corde de ski 25m et palonnier
Référence : **EA-CM8975MX**



Crochet inox L.140mm
Référence : **EA-C163**

TREUIL MANUEL

Câble acier



modèle	charge utile kg	ratio	câble L m	référence
1 vitesse	270	3:1	5	EA-WT-75-06C
	545	4:1	6,5	EA-WT-75-12C
	900	4,1:1	6,5	EA-WT-77-20C
2 vitesses	1100	5:1		EA-WT-73-25
1 vitesse + frein poignée	636	4:1		EA-WT-75G-14

SANGLE TREUIL



EA-C11114

description	L m	l mm	Ø mm	référence
sangle polyester + crochet	6	50		EA-C11114
câble acier + crochet inox	8		5	EA-C10043

ROUE JOCKEY

Tube acier galvanisé
Capacité : 360kg
Ø int : 42mm
Ø ext : 48mm
Course : 250mm
h : 500mm
Roue caoutchouc Ø : 200mm



Référence : **EA-WT-25**

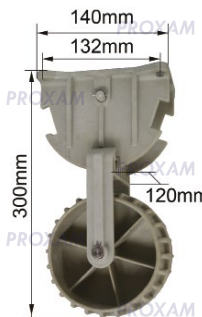
ROUE / FEU / SUPPORT / PROTECTION



EA-C11096



PRCEA-C12330B



CER-6318



EA-C11401



EA-C11303B



EA-C91048

description	référence
roue de mise à l'eau, roue 127x76x26mm, noir	EA-C12330B
2 roues de mise à l'eau pivotantes 3 positions Ø de roue 135mm pour embarcation jusqu'à 110kg	CER-6318
kit 2 roues mise à l'eau fixe h 200mm + tube alu protection d'étrave 76x76x89mm, noir	EA-C11401 EA-C11303B
feu remorque multifonction à LEDs, 12-24V, stop, MAR, position, plaque	EA-C91048
support + amortisseur jusqu'à 150cv	EA-C11096

ROULEAU / ROUE



EA-C11319B



EA-C11215

type	axe mm	ØextxØintxL mm	référence
rouleau latéral noir	16	75x15x220	EA-C11319B
rouleau noir	16	82x16x195	EA-C11215

SANGLE À CLIQUET

- l 25mm,
- L400 à 1200mm
- avec cliquet + 2 crochets



Référence : **EA-C15130**

PRISE REMORQUE / SANGLE DE LEVAGE



SOCLE / FICHE REMORQUE



CER-14.190.00



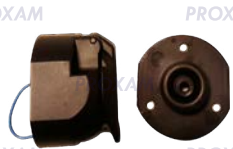
GB-845104-1



EA-C14082 (plastique)
GB-845101-0 (métal)



EA-C14092 (plastique)



GB-845103-4



GB-845111-9



GB-845115-7



Schémas 7/13P



Schémas 13P

- JAUNE - N°1**: Indicateur direction gauche - Câble 1,5 mm²
- BLEU - N°2**: Feu brouillard arrière - Câble 1,5 mm²
- BLANC - N°3**: Masse isolée (pour contacts 1-8) - Câble 2,5 mm²
- VERT - N°4**: Indicateur direction droit - Câble 1,5 mm²
- BRUN - N°5**: Feu arrière droit, feu de position droit
Feu éclairage de plaque d'immatriculation droit
Câble 1,5 mm²
- ROUGE - N°6**: Feu stop - Câble 1,5 mm²
- NOIR - N°7**: Feu arrière gauche, feu de position gauche
Feu éclairage de plaque d'immatriculation gauche
Câble 1,5 mm²
- ROSE - N°8**: Feu de recul - Câble 1,5 mm²
- ORANGE - N°9**: Alimentation de puissance (permanente) - Câble 2,5 mm²
- GRIS - N°10**: Charge pour batterie de la remorque - Câble 2,5 mm²
- BLANC - NOIR - N°11**: Masse pour contact N°10 - Câble 2,5 mm²
- NEUTRE - N°12**: Contact libre - Câble 2,5 mm²
- BLANC - ROUGE - N°13**: Masse isolée pour contact N°9 - Câble 2,5 mm²

désignation	matériau	référence
fiche 7 pôles	plastique	EA-C14082
soacle 7 pôles	plastique	EA-C14092
fiche 7 pôles	métal	GB-845101-0
kit fiche + socle ABS/laiton 7 pôles	plastique	CER-14.190.00
fiche 7/13 pôles	plastique	GB-845104-1
soacle 7/13 pôles	plastique	GB-845103-4
adaptateur côté voiture 13 plots, côté remorque 7 plots	plastique	GB-845111-9
adaptateur côté voiture 7 plots, côté remorque 13 plots	plastique	GB-845115-7

SANGLE POLYESTER HAUTE RÉSISTANCE TOUS USAGES

Norme Européenne EN 1492P1:2000
Coefficient de sécurité 7:1

MONTEISOLA

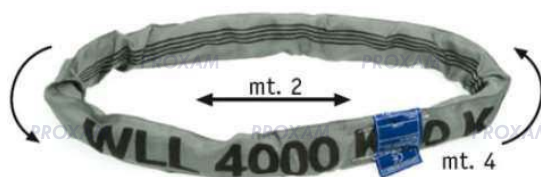


SANGLE LEVAGE

largeur mm	longueur m	couleur	charge maxi en Kg					référence
			verticale	en U	panier 45°	panier 60°	noeud coulant	
30	2	violet	1 000	2 000	1 400	1 000	800	TPDS302
	4							TPDS304
60	6	vert	2 000	4 000	2 800	2 000	1 600	TPDS606
	8							TPDS608
120	6	gris	4 000	8 000	5 600	4 000	3 200	TPDS1206
	8							TPDS1208
180	8	marron	6 000	12 000	8 400	6 000	4 800	TPDS1808
	10							TPDS1810
300	8	orange	10 000	20 000	14 000	10 000	8 000	TPDS3008
	10							TPDS30010



MODÈLE SANS FIN

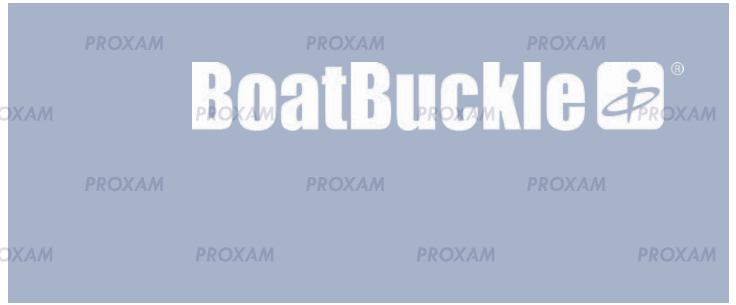


couleur	charge maxi en Kg					référence
	verticale	en U	panier 45°	panier 60°	noeud coulant	
violet	1 000	2 000	1 400	1 000	800	FT1
vert	2 000	4 000	2 800	2 000	1 600	FT2
jaune	3 000	6 000	4 200	3 000	2 400	FT3
gris	4 000	8 000	5 600	4 000	3 200	FT4
rouge	5 000	10 000	7 000	5 000	4 000	FT5

ACCASTILLAGE



REMOVORQUE / SANGLE RÉTRACTABLE



SÉRIE MINI G3

Sangle rétractable 2,5 x 182 cm.
 Crochet acier revêtu de vinyle.
 Fixation directe sur la remorque par 1 boulon (non fourni).
 Charge utilisation 211kg, charge maxi 635kg.
 Vendue par paire.



Référence : **BB-F106877**

SÉRIE G2 ARRIÈRE

Sangle rétractable 5 x 109 cm.
 Crochet acier revêtu de vinyle.
 Fixation directe sur la remorque par 1 boulon (non fourni).
 Charge utilisation 226kg, charge maxi 680kg.
 Vendue par paire.



Référence : **BB-F08893**

SÉRIE G2 AVANT

Sangle rétractable 5x109 cm.
 Poignée inox.
 Crochet acier revêtu de vinyle.
 Fixation directe sur la remorque par 1 boulon (non fourni).
 Charge utilisation 377kg, charge maxi 1133kg.
 Orientable 360°
 Vendue à l'unité.



Référence : **BB-F14393**



SANGLE RÉTRACTABLE / REMORQUE



SÉRIE G2 LATÉRALE

Sangle rétractable 5 x 109 cm.
 Large crochet acier revêtu de vinyle.
 Fixation directe sur la remorque par 1 boulon (non fourni).
 Charge utilisation 377kg, charge maxi 1130kg.
 Vendue par paire.



Référence : **BB-F14221**



SÉRIE POLYESTER TOUT INOX

Sangle 2,5 cm x 5,50 m.
 Crochet et cliquet inox.
 Charge utilisation 150kg, charge maxi 450kg.
 Vendue à l'unité.



Référence : **BB-F12598**



KIT DE FIXATION

Convient à toutes les sangles Boat Buckle.



Référence : **BB-F14254**

ACCASTILLAGE



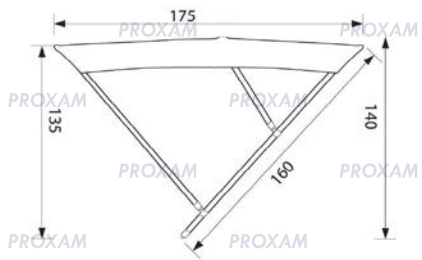
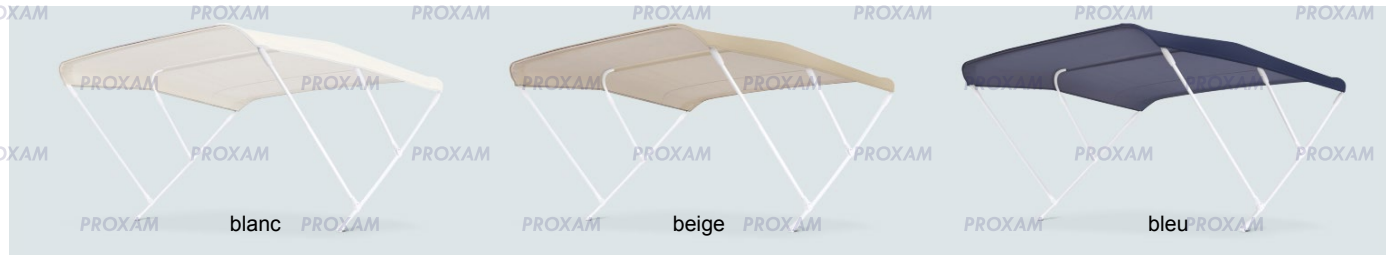
BIMINI

TESSILMARE

Fabriqué en **ITALIE**

BIMINI STANDARD 3 ARCEAUX

Taud blanc, beige ou bleu marine, tube aluminium traité blanc Ø 20mm, poids env. 6kg, vitesse maxi 33nds.



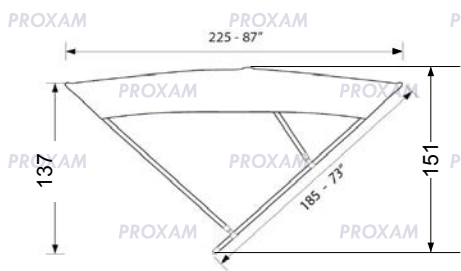
inclus

Cotes en cm

largeur cm	hauteur cm	longueur cm	référence bleu	référence blanc	référence beige
150	140	175	110-020-005BM	110-020-005	110-020-005BE
170	140	175	110-020-010BM	110-020-010	110-020-010BE
200	140	175	110-020-015BM	110-020-015	110-020-015BE
150	110	175	110-015-005BM	110-015-005	110-015-005BE
185	110	175	110-015-012BM	110-015-012	110-015-012BE
200	110	175	110-015-015BM	110-015-015	110-015-015BE
jambes supports			140-010-065		

BIMINOX 3 ARCEAUX

Taud blanc, beige, bleu marine, ou noir. Tube inox Ø 22mm, poids 14kg env., vitesse maxi 33nds.



inclus

46mm

Cotes en cm

largeur cm	hauteur cm	longueur cm	référence bleu	référence blanc	référence beige
185	151	225	110-050-012-SBM	110-050-012-S	110-050-012-SBE
200	151	225	110-050-015-SBM	110-050-015-S	110-050-015-SBE
215	151	225	110-050-017-SBM	110-050-017-S	110-050-017-SBE
jambes supports			140-010-060		

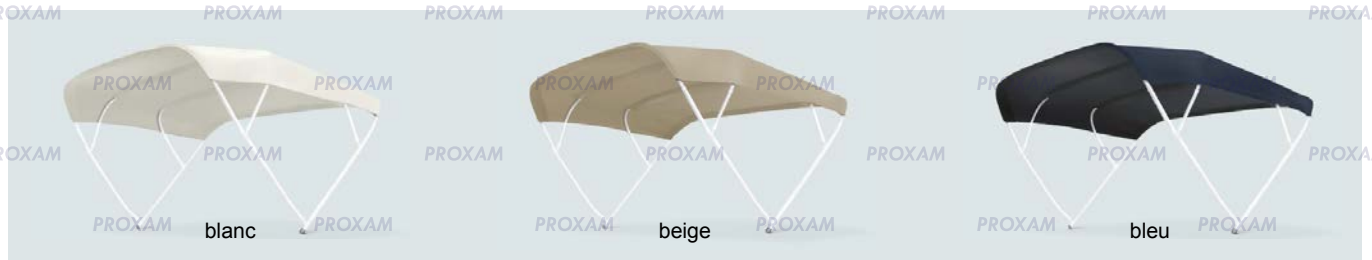
ACCASTILLAGE



Fabriqu  en **ITALIE**

SIXTY 4 ARCEAUX

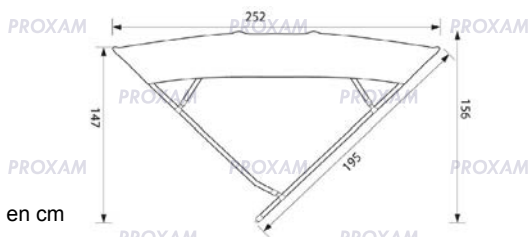
Taud blanc, beige, bleu marine. Tube alu \varnothing 25mm, poids 12kg env., vitesse maxi 33nds.



blanc

beige

bleu



Cotes en cm



inclus

46mm

largeur cm	hauteur cm	longueur cm	réf�rence bleu	réf�rence blanc	réf�rence beige
200	156	252	110-070-003-SBM	110-070-003-S	110-070-003-SBE
270	156	252	110-070-020-SBM	110-070-020-S	110-070-020-SBE
support pour pneumatique				140-010-024	
jambes supports				140-010-067	

FIXATION BIMINI



CER-9236



CER-7868

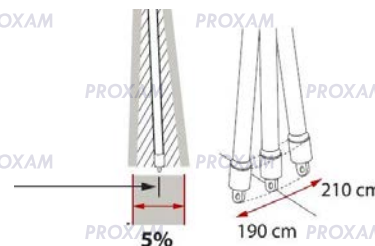


CER-7866



Fixation pour main courante
Réf rence \varnothing 22mm : **140-010-028**
Réf rence \varnothing 25mm : **140-010-029**
Réf rence \varnothing 30mm : **140-010-027**

description	réf�rence
base pour bimini \varnothing 95mm laiton, gris RAL 7035 (pour fixation CER-7868)	CER-9236
base pour bimini \varnothing 95mm non filet�e, gris RAL 7035	CER-9234
base de fixation dame de nage	CER-7868
fixation pivotante 180� avec axe � l'unit�	CER-7866
fixation fixe avec axe � l'unit�	CER-7867



Les biminis Tessilmare sont 100% fabriqu s en Italie, test s en soufflerie et garantis   vie.

Les largeurs indiqu es peuvent varier   l'installation de +/-5% (de 190   210cm pour 200cm std par ex.).

Livr s avec housse.

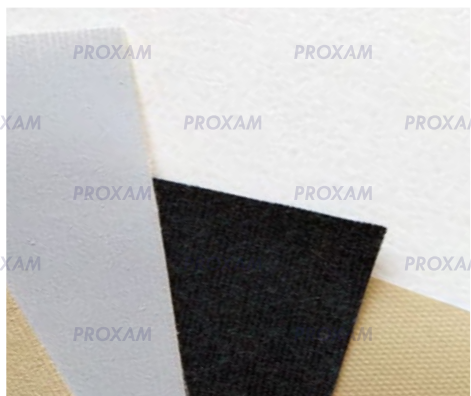
En option: jambes supports pour bimini repli  (recommand ).



BIMINI

TESSILMARE

Fabriqué en **ITALIE**



FLY INOX

Bimini 4 arceaux, disponible en 4 couleurs de toile : beige, noir, gris clair et bleu navy.
Tube inox ø25mm, poids 22Kg, vitesse maxi 33nds.



Beige



Gris clair

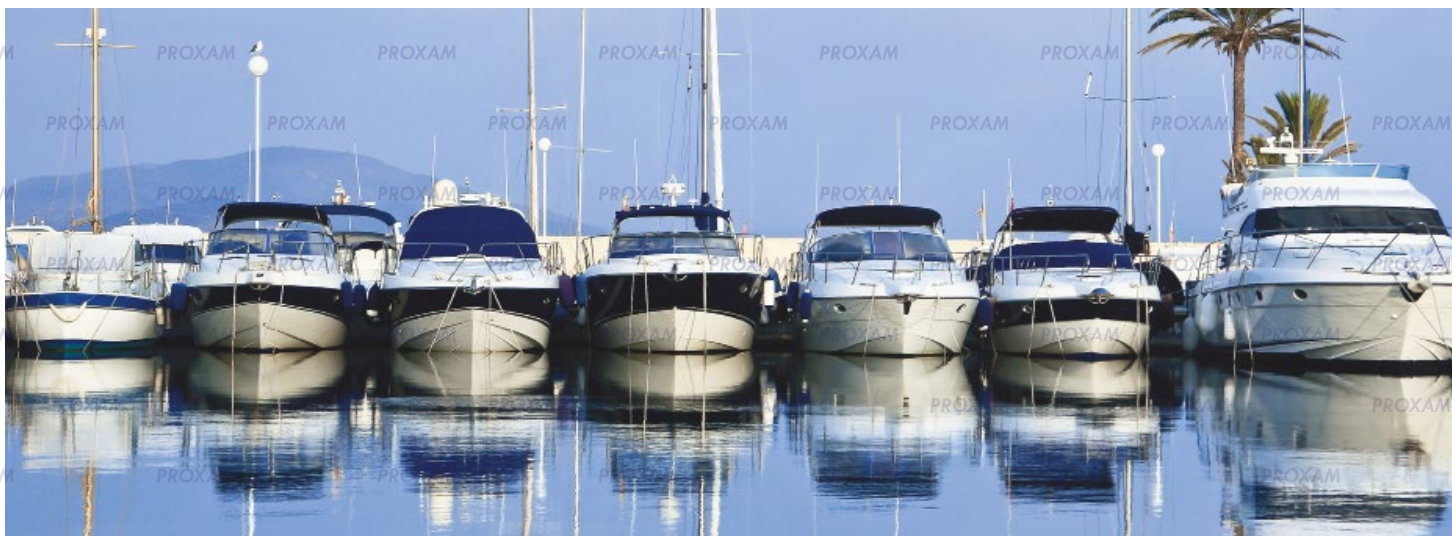


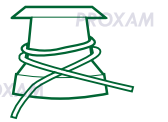
Bleu navy



Noir

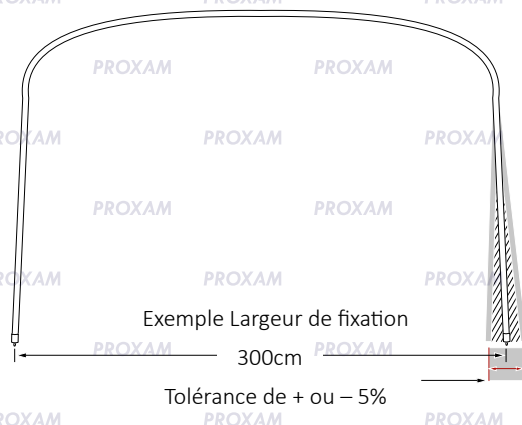
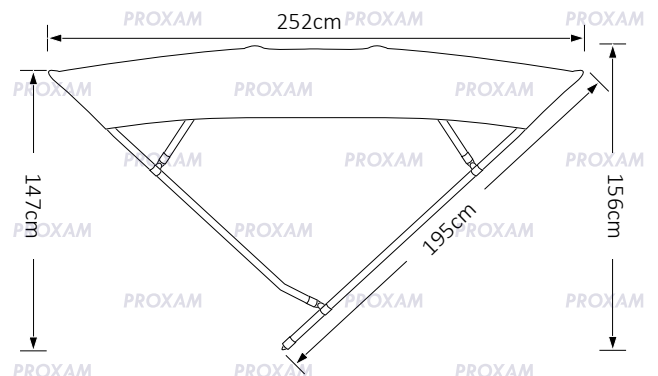
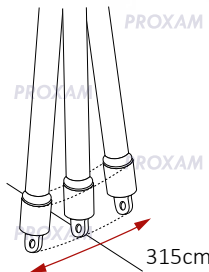
ACCASTILLAGE





Fabriqué en **ITALIE**

Modèle
présenté avec
l'option
jambes de
force arrière



largeur cm	beige	gris clair	bleu navy	noir
230	110-060-005-SBE	110-060-005-SG	110-060-005-SBM	110-060-005-SN
245	110-060-010-SBE	110-060-010-SG	110-060-010-SBM	110-060-010-SN
270	110-060-020-SBE	110-060-020-SG	110-060-020-SBM	110-060-020-SN
300	110-060-025-SBE	110-060-025-SG	110-060-025-SBM	110-060-025-SN

FIXATIONS DE SÉRIE



Référence : **140-010-072**



Référence : **140-010-001**

ÉQUIPEMENT OPTIONNEL



Fixation pour main courante
 Ø22mm référence : **140-010-028**
 Ø25mm référence : **140-010-029**
 Ø30mm référence : **140-010-027**



Jambes de force arrière
 La paire Ø25mm
 Référence : **140-010-061**



LISTON

TESSILMARE

RADIAL®

Liston PVC en 2 parties, facile et rapide à installer à froid. Le 1er profil (base) est très flexible (fixation par vis ou rivets) et le 2ème s'emboîte facilement dans le profil de base. L'ensemble est livré en kit (barres de 4m + bobine).
Monté d'origine sur Capelli, Quicksilver, etc...



engineered by REZZONICO MASSIMO
made by TESSILMARE



RADIAL 80

RADIAL 65

RADIAL 52

RADIAL 40



terminaison inox

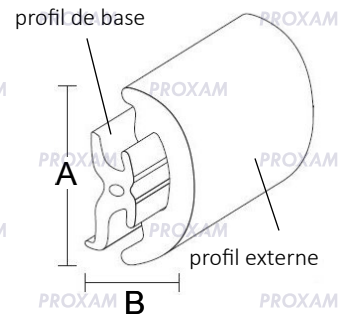


terminaison PVC



raccord inox

raccord PVC



Pour une installation complète, commander :

**profil de base
+
profil externe
+
terminaison
+
raccord**



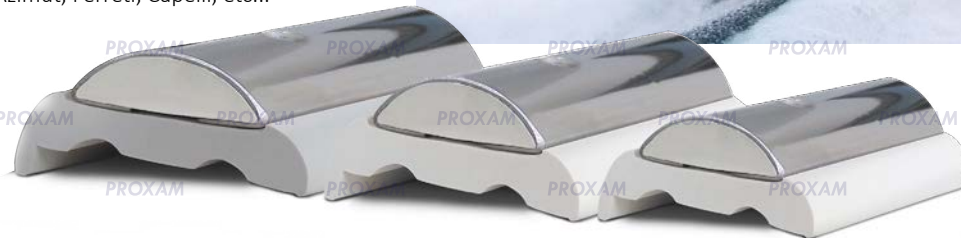
ACCASTILLAGE

modèle	description	A mm	B mm	poids g/m	longueur m	packaging	référence blanc	référence noir	référence gris
RADIAL 40									
rayon de courbure 60mm	profil de base noir	40	29	310	2	12 barres		130-141-011	
	profil externe			545	24	bobine	130-141-012	130-141-012N	130-141-012G
	terminaison PVC					pièce	130-500-050	130-500-050N	130-500-050G
	raccord PVC					pièce	130-500-310	130-500-310N	130-500-310G
	terminaison inox					pièce		130-500-510	
	raccord inox			pièce		130-500-610			
RADIAL 52									
rayon de courbure 70mm	profil de base noir	52	29	432	2	12 barres		130-141-016	
	profil externe			1120	24	bobine	130-141-017	130-141-017N	130-141-017G
	terminaison PVC					pièce	130-500-030	130-500-030N	130-500-030G
	raccord PVC					pièce	130-500-330	130-500-330N	130-500-330G
	terminaison inox					pièce		130-500-520	
	raccord inox			pièce		130-500-620			
RADIAL 65									
rayon de courbure 70mm	profil de base noir	65	29	432	2	12 barres		130-141-021	
	profil externe			1180	24	bobine	130-141-022	130-141-022N	130-141-022G
	terminaison PVC					pièce	130-500-030	130-500-030N	130-500-030G
	raccord PVC					pièce	130-500-330	130-500-330N	130-500-330G
	terminaison inox					pièce		130-500-530	
	raccord inox			pièce		130-500-630			
RADIAL 80									
rayon de courbure 100mm	profil de base noir	80	33	530	2	12 barres		130-141-026	
	profil externe			1915	24	bobine	130-141-027	130-141-027N	130-141-027G
	terminaison inox					paire		130-500-580	
	raccord inox					pièce		130-500-640	



sphæra®

Liston mixte PVC+Inox. Le 1er profil est en PVC (base Slim ou PVC) et s'applique facilement (double face) ; le 2ème profil est en inox 316l, pré-percé tous les 20cm, et s'applique sur le profil PVC, parfois en utilisant des gabarits pour les courbures importantes. Le 2ème profil inox se visse au travers du profil de base (Slim ou PVC). Monté d'origine sur Azimut, Ferretti, Capelli, etc...



SPHAERA 50

SPHAERA 35

SPHAERA 25



base standard

base slim

finition
inox



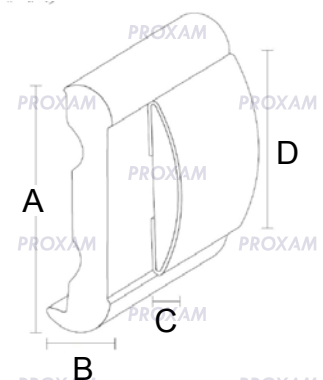
Pour une installation complète, commander :
profil de base slim ou standard si nécessaire
+
profil inox
+
terminaison
+
raccord



terminaison pour installation sans base / base slim

terminaison pour installation base standard

raccord inox



modèle	description	A mm	B mm	C mm	D mm	poids g/m	L m	packaging	référence
SPHAERA 25									
rayon de courbure 70mm	profil de base slim	25	1,5			130	12	bobine	130-130-039
	profil de base standard	40	13,5			356	12	bobine	130-130-040
	profil externe inox			5	25	470	2,6	5 barres	130-130-125
	raccord inox							pièce	130-500-125
	terminaison inox pour base standard							paire	130-500-725
	terminaison inox pour base slim ou sans base							pièce	130-500-625
SPHAERA 35									
rayon de courbure 80mm	profil de base slim	35	1,5			160	12	bobine	130-130-049
	profil de base standard	50	20			646	12	bobine	130-130-050
	profil externe inox			10	35	830	2,6	5 barres	130-130-135
	raccord inox							pièce	130-500-135
	terminaison inox pour base standard							paire	130-500-735
	terminaison inox pour base slim ou sans base							pièce	130-500-635
SPHAERA 50									
rayon de courbure 100mm	profil de base slim	50	1,5			210	12	bobine	130-130-069
	profil de base standard	70	25			1400	12	bobine	130-130-070
	profil externe inox			10	50	1200	2,6	5 barres	130-130-150
	raccord inox							pièce	130-500-150
	terminaison inox pour base standard							paire	130-500-750
	terminaison inox pour base slim ou sans base							pièce	130-500-650



LISTON

TESSILMARE

bino

Léger et robuste, il est parfait pour les installations militaires, récréatives et professionnelles. Pas de vis apparentes.

Le profil de base est fixé par une barre inox. Liston PVC en 2 parties, facile et rapide à installer à froid.

BINO 40 est un liston en 2 parties. Le profil de base se fixe avec des vis, le profil externe s'emboîte sur le profil de base.

BINO 65 est un liston en 2 parties.

Il se fixe grâce au profil inox intercalé entre les 2 profils.



engineered by REZZONICO MASSIMO
made by TESSILMARE



bino40

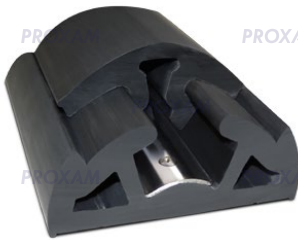


1

2

3

bino65



1

2

3

Pour une installation complète,
commander :
profil 2 parties
+
profil inox (BINO65)
+
terminaison

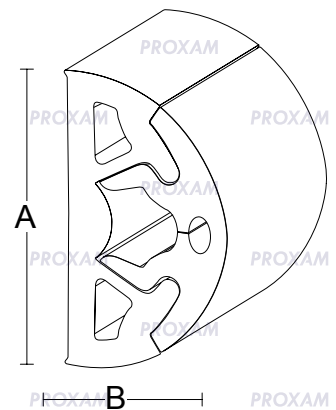


terminaison



terminaison inox

raccord inox



A

B

description	A mm	B mm	poids g/m	L m	conditionnement	référence blanc	référence noir	référence gris
BINO 40								
profil 2 parties	40	22	850	12	bobine	130-115-001	130-115-001N	130-115-001G
terminaison inox					pièce		130-500-510	
raccord inox					pièce		130-500-610	
BINO 65								
profil 2 parties	65	37	2290	12	bobine	130-115-005	130-115-005N	130-115-005G
terminaison PVC					pièce	130-500-092	130-500-092N	130-500-092G
barre inox largeur 25mm				2	barre		130-110-165	



bumper

Léger et robuste, il est parfait pour les installations militaires, récréatives et professionnelles. Pas de vis apparentes.

Déjà installé chez Ferreti, Delphia, Nautic Star...

Liston PVC triple couche en 3 parties, facile et rapide à installer à froid.

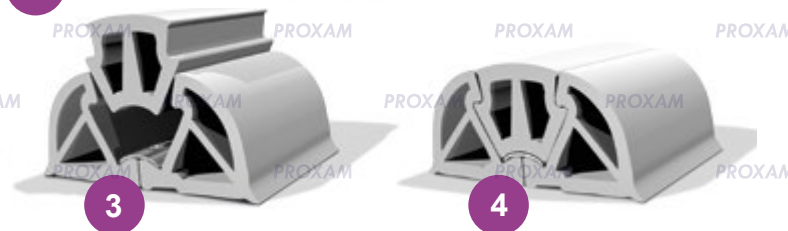
BUMPER est un liston en 3 parties.

Il se fixe grâce au profil inox intercalé entre les 3 profils.

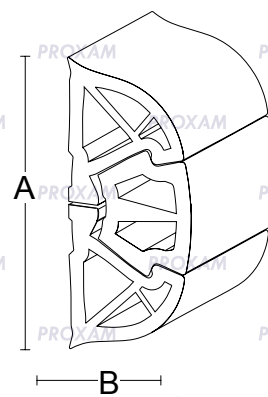


engineered by REZZONICO MASSIMO
made by TESSILMARE

bumper



Pour une installation complète, commander :
profil 3 parties
PRO+AM
barre inox
+ terminaison



terminaison

description	A mm	B mm	poids g/m	L m	conditionnement	référence blanc	référence noir	référence gris
BUMPER 100								
profil 3 parties	100	50	3800	12	bobine	130-110-100	130-110-100N	130-110-100G
terminaison PVC					pièce	130-500-096	130-500-096N	130-110-096G
barre inox largeur 25mm				2	barre		130-110-165	
BUMPER 125								
profil 3 parties	125	60	5780	12	bobine	130-110-125	130-110-125N	130-110-125G
terminaison PVC					pièce	130-500-097	130-500-097N	130-500-097G
barre inox largeur 25mm				2	barre		130-110-165	
BUMPER 150								
profil 3 parties	150	70	7200	12	bobine	130-110-150	130-110-150N	130-110-150G
terminaison PVC					pièce	130-500-098	130-500-098N	130-500-098G
barre inox largeur 28mm				2	barre		130-110-170	
BUMPER 160								
profil 3 parties	160	75	8500	12	bobine	130-110-160	130-110-160N	130-110-160G
terminaison PVC					pièce	130-500-099	130-500-099N	130-500-099G
barre inox largeur 28mm				2	barre		130-110-170	



FILM THERMORÉTRACTABLE

FILM THERMORÉTRACTABLE DR. SHRINK

Film idéal pour tout type de projet d'emballage. La couleur blanche réfléchit les rayons du soleil et les UV.

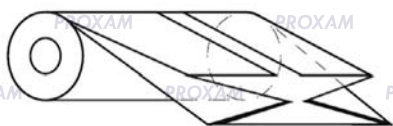
En cas d'utilisation pour auvent extérieur ou cabine de peinture le blanc permet un éclairage sans ombres et sans altération des couleurs.



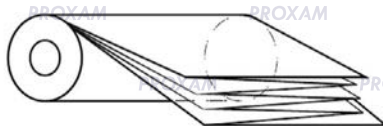
largeur (m)	longueur (m)	pooids (Kg)	épaisseur (μ)	référence
4,30	39	31	180	DS-147128W
5,20	34	33	180	DS-177110W
6,10	61	68	180	DS-207200W
7,30	37	47	180	DS-247120W
8,50	35	53	180	DS-287114W
9,80	30	53	180	DS-327100W
12,20	30	75	200	DS-408100W

Autres dimensions nous consulter.

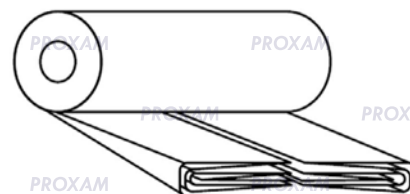
Sens de pliage des rouleaux



Largeurs de 4,30 à 7,30m



Largeurs de 8,50 à 9,80m



Largeurs de 12,20m

RUBAN ADHÉSIF

Adhésif thermo rétractable à fort pouvoir collant. Permet d'installer les portes zippées et de masquer les trous en cas d'excès de chauffe.



Largeur 50mmx 55m
Référence : **DS-702WP**

Largeur 100mmx 55m
Référence : **DS-704WP**

PORTE ZIPPÉE BLANCHE

Pour simplifier les contrôles au cours de l'hiver. Largeur : 90cm Hauteur : 120cm



Référence : **DS-3648W**

GRILLE D'AÉRATION

Auto adhésive blanche



Référence : **VENTSWH**

SANGLE / BOUCLE



Sachet de 100 pièces
Référence : **DS-075**

Rouleau 91m
Référence : **DS-750300**
Rouleau 450m
Référence : **DS-7501500**

COUPE FILM ET SANGLE



Référence : **DS-008**

10 lames de rechanges.
Référence : **DS-008R**

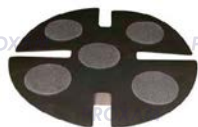
TENDEUR



Référence : **DS-15**



SUPPORT



DS-BCAP



DS-CAP



DS-SUPERCAP

description	référence
base support Ø23cm	DS-BCAP
tête support Ø23cm	DS-CAP
tête support Ø51cm	DS-SUPERCAP

ABSORBEUR D'HUMIDITÉ



MODÈLE « BIG DRY »

Référence contenant 5l : **SA4059**
Référence recharge : **SA4055**

« DRYER BOX »

Référence contenant 750ml : **SA4054**
Référence recharge : **SA4055**

PISTOLET DE CHAUFFE DR. SHRINK



PISTOLET SHRINKFAST 998

Livré dans une mallette avec flexible 8m et détendeur propane.
Puissance calorifique 58kW

Référence : **DS-SHFAST998**



ACCESSOIRES ET PIÈCES DETACHÉES POUR SHRINKFAST 998



Rallonge coudée 1,20 mètre
Référence : **DS-SHFAST998-4**



Bougie d'allumage
Référence : **DS-998-28**



Gâchette Piezzo
Référence : **DS-998-17/18**



Flexible de recharge 8 mètres
Référence : **DS-998-36**



Kit combustion
Référence : **DS-998-30A**



Gants de protection
Référence : **DS-009**



ACCESSOIRES DE NETTOYAGE T-BRITE



Assemblage rapide
par « CLIC »



- ✓ **4 duretés** de brosses d'extra souple à dure.
- ✓ Structure en bois revêtu de polyuréthane.
- ✓ Contour de la brosse équipé d'un **mini bumper** pour éviter les coups dans les gelcoat.
- ✓ Assemblage des éléments par « **CLIC** » bouton pression en aluminium.
- ✓ **Grande surface** de nettoyage. Dimensions des brosses 240x155x85mm.

Livrée en blister
individuel

BROSSE EXTRA SOUPLE



Brosse nylon idéale pour verre et plexiglas.
Ne pas utiliser avec des produits acides ou
produits à base d'alcool.
Référence : **TR-3806068**

BROSSE SOUPLE



Brosse polyester multiusage.
Référence : **TR-3802068**

BROSSE MÉDIUM



Brosse polyester pour sellerie, toile, pont
et accessoires Teck. Ne pas utiliser sur les
surfaces peintes et vitrées.
Référence : **TR-3805068**

BROSSE DURE



Brosse polyester pour nettoyage des ponts
fibre ou bois. Ne pas utiliser sur les surfaces
peintes et vitrées.
Référence : **TR-3807068**

BALAI À FRANGES «VADROUILLE»



Vadrouille avec bandes extra absorbantes
de 70mm de large.
Assemblage rapide par « CLIC »
Souple et élastique, résistant aux huiles,
aux graisses et aux produits chimiques.
Convient pour le nettoyage des ponts et
surfaces peintes.
Référence : **TR-3800078**



MANCHE ALUMINIUM T-BRITE



Fabriqué en aluminium poli $\varnothing 19/22\text{mm}$
 Fixe ou télescopique pour nettoyer tout point difficile. Système de verrouillage par « CLIC » en acier inoxydable.
 Poignée antidérapante.

Modèle fixe 120cm
 Modèle télescopique 100/180cm

Référence : **TR-3800120**
 Référence : **TR-3800072**

ACCESSOIRES T-BRITE

Aluminium poli



Jonction coudée 35°
 A intégrer entre le manche et la brosse
 pour atteindre les zones les plus difficiles.
 Référence : **TR-3820031**



Jonction embout gaffe.
 Référence : **TR-3825250**



Jonction filet
 fine maille
 Référence : **TR-3820000**

KIT COMPLET ACCESSOIRES DE LAVAGE

Kit comprenant :

- ✓ Manche télescopique 100/180cm TR3800072
- ✓ Brosse souple jaune TR3802068
- ✓ Brosse medium orange TR3805068
- ✓ Jonction coudée TR3820031
- ✓ Jonction embout gaffe TR3825250
- ✓ Balai à franges TR3800078
- ✓ Brosse manuelle
- ✓ Brosses pour le nettoyage des coques
- ✓ Raclette essuie vitre
- ✓ Seau pliable et chiffon type peau de chamois

Référence : **TR-3825115**



Livré avec sac de rangement.
 Dimensions (Lxlxh) : 115x15x25cm

CODE CLIENT :

Mot de passe :

NOTES :



L'INTER CHANGE évolue !

Retrouvez à présent les correspondances entre nos références et les références d'origine directement depuis la page d'accueil de notre site.

Filtres, turbines, pièces internes, hélices, anodes, etc... les références sont mises à jour régulièrement.

INTER CHANGE

Dans ces tableaux vous trouverez la correspondance d'origine avec les fournisseurs PROXAM (filtres, turbines, pièces internes, hélices, allumages, anodes.....) etc.

Pour toute question, n'hésitez pas à contacter le Service Technique.

REF. PROXAM	REF. ORIGIN	REF. PROXAM	REF. ORIGIN	REF. PROXAM	REF. ORIGIN	
18-7920	138	777213	18-3088	190	18-7043	194
18-8075	137	767784	18-3090	190	18-7044	194
18-8055	136	767785	18-3090	190	18-7045	194
18-8076	136	767786	18-3090	190	18-7046	194
18-8045	147	432041	18-3104-1	190	18-7047	194
18-8050	147	432050	18-3104-1	190	18-7048	194
18-7840	148	765380	18-3104-1	190	18-7049	194
18-7851	148	765380	18-3104-1	190	18-7050	194
18-8056	150	396009	18-3104-1	190	18-7051	194
18-7852	148	765380	18-3104-1	190	18-7052	194
18-8068	150	396009	18-3104-1	190	18-7053	194
18-8069	150	396009	18-3104-1	190	18-7054	194
18-8070	150	396009	18-3104-1	190	18-7055	194
18-8071	150	396009	18-3104-1	190	18-7056	194
18-8072	150	396009	18-3104-1	190	18-7057	194
18-8073	150	396009	18-3104-1	190	18-7058	194
18-8074	150	396009	18-3104-1	190	18-7059	194
18-8075	150	396009	18-3104-1	190	18-7060	194
18-8076	150	396009	18-3104-1	190	18-7061	194
18-8077	150	396009	18-3104-1	190	18-7062	194
18-8078	150	396009	18-3104-1	190	18-7063	194
18-8079	150	396009	18-3104-1	190	18-7064	194
18-8080	150	396009	18-3104-1	190	18-7065	194
18-8081	150	396009	18-3104-1	190	18-7066	194
18-8082	150	396009	18-3104-1	190	18-7067	194
18-8083	150	396009	18-3104-1	190	18-7068	194
18-8084	150	396009	18-3104-1	190	18-7069	194
18-8085	150	396009	18-3104-1	190	18-7070	194
18-8086	150	396009	18-3104-1	190	18-7071	194
18-8087	150	396009	18-3104-1	190	18-7072	194
18-8088	150	396009	18-3104-1	190	18-7073	194
18-8089	150	396009	18-3104-1	190	18-7074	194
18-8090	150	396009	18-3104-1	190	18-7075	194
18-8091	150	396009	18-3104-1	190	18-7076	194
18-8092	150	396009	18-3104-1	190	18-7077	194
18-8093	150	396009	18-3104-1	190	18-7078	194
18-8094	150	396009	18-3104-1	190	18-7079	194
18-8095	150	396009	18-3104-1	190	18-7080	194
18-8096	150	396009	18-3104-1	190	18-7081	194
18-8097	150	396009	18-3104-1	190	18-7082	194
18-8098	150	396009	18-3104-1	190	18-7083	194
18-8099	150	396009	18-3104-1	190	18-7084	194
18-8100	150	396009	18-3104-1	190	18-7085	194
18-8101	150	396009	18-3104-1	190	18-7086	194
18-8102	150	396009	18-3104-1	190	18-7087	194
18-8103	150	396009	18-3104-1	190	18-7088	194
18-8104	150	396009	18-3104-1	190	18-7089	194
18-8105	150	396009	18-3104-1	190	18-7090	194
18-8106	150	396009	18-3104-1	190	18-7091	194
18-8107	150	396009	18-3104-1	190	18-7092	194
18-8108	150	396009	18-3104-1	190	18-7093	194
18-8109	150	396009	18-3104-1	190	18-7094	194
18-8110	150	396009	18-3104-1	190	18-7095	194
18-8111	150	396009	18-3104-1	190	18-7096	194
18-8112	150	396009	18-3104-1	190	18-7097	194
18-8113	150	396009	18-3104-1	190	18-7098	194
18-8114	150	396009	18-3104-1	190	18-7099	194
18-8115	150	396009	18-3104-1	190	18-7100	194
18-8116	150	396009	18-3104-1	190	18-7101	194
18-8117	150	396009	18-3104-1	190	18-7102	194
18-8118	150	396009	18-3104-1	190	18-7103	194
18-8119	150	396009	18-3104-1	190	18-7104	194
18-8120	150	396009	18-3104-1	190	18-7105	194
18-8121	150	396009	18-3104-1	190	18-7106	194
18-8122	150	396009	18-3104-1	190	18-7107	194
18-8123	150	396009	18-3104-1	190	18-7108	194
18-8124	150	396009	18-3104-1	190	18-7109	194
18-8125	150	396009	18-3104-1	190	18-7110	194
18-8126	150	396009	18-3104-1	190	18-7111	194
18-8127	150	396009	18-3104-1	190	18-7112	194
18-8128	150	396009	18-3104-1	190	18-7113	194
18-8129	150	396009	18-3104-1	190	18-7114	194
18-8130	150	396009	18-3104-1	190	18-7115	194
18-8131	150	396009	18-3104-1	190	18-7116	194
18-8132	150	396009	18-3104-1	190	18-7117	194
18-8133	150	396009	18-3104-1	190	18-7118	194
18-8134	150	396009	18-3104-1	190	18-7119	194
18-8135	150	396009	18-3104-1	190	18-7120	194
18-8136	150	396009	18-3104-1	190	18-7121	194
18-8137	150	396009	18-3104-1	190	18-7122	194
18-8138	150	396009	18-3104-1	190	18-7123	194
18-8139	150	396009	18-3104-1	190	18-7124	194
18-8140	150	396009	18-3104-1	190	18-7125	194
18-8141	150	396009	18-3104-1	190	18-7126	194
18-8142	150	396009	18-3104-1	190	18-7127	194
18-8143	150	396009	18-3104-1	190	18-7128	194
18-8144	150	396009	18-3104-1	190	18-7129	194
18-8145	150	396009	18-3104-1	190	18-7130	194
18-8146	150	396009	18-3104-1	190	18-7131	194
18-8147	150	396009	18-3104-1	190	18-7132	194
18-8148	150	396009	18-3104-1	190	18-7133	194
18-8149	150	396009	18-3104-1	190	18-7134	194
18-8150	150	396009	18-3104-1	190	18-7135	194
18-8151	150	396009	18-3104-1	190	18-7136	194
18-8152	150	396009	18-3104-1	190	18-7137	194
18-8153	150	396009	18-3104-1	190	18-7138	194
18-8154	150	396009	18-3104-1	190	18-7139	194
18-8155	150	396009	18-3104-1	190	18-7140	194
18-8156	150	396009	18-3104-1	190	18-7141	194
18-8157	150	396009	18-3104-1	190	18-7142	194
18-8158	150	396009	18-3104-1	190	18-7143	194
18-8159	150	396009	18-3104-1	190	18-7144	194
18-8160	150	396009	18-3104-1	190	18-7145	194
18-8161	150	396009	18-3104-1	190	18-7146	194
18-8162	150	396009	18-3104-1	190	18-7147	194
18-8163	150	396009	18-3104-1	190	18-7148	194
18-8164	150	396009	18-3104-1	190	18-7149	194
18-8165	150	396009	18-3104-1	190	18-7150	194
18-8166	150	396009	18-3104-1	190	18-7151	194
18-8167	150	396009	18-3104-1	190	18-7152	194
18-8168	150	396009	18-3104-1	190	18-7153	194
18-8169	150	396009	18-3104-1	190	18-7154	194
18-8170	150	396009	18-3104-1	190	18-7155	194
18-8171	150	396009	18-3104-1	190	18-7156	194
18-8172	150	396009	18-3104-1	190	18-7157	194
18-8173	150	396009	18-3104-1	190	18-7158	194
18-8174	150	396009	18-3104-1	190	18-7159	194
18-8175	150	396009	18-3104-1	190	18-7160	194
18-8176	150	396009	18-3104-1	190	18-7161	194
18-8177	150	396009	18-3104-1	190	18-7162	194
18-8178	150	396009	18-3104-1	190	18-7163	194
18-8179	150	396009	18-3104-1	190	18-7164	194
18-8180	150	396009	18-3104-1	190	18-7165	194
18-8181	150	396009	18-3104-1	190	18-7166	194
18-8182	150	396009	18-3104-1	190	18-7167	194
18-8183	150	396009	18-3104-1	190	18-7168	194
18-8184	150	396009	18-3104-1	190	18-7169	194
18-8185	150	396009	18-3104-1	190	18-7170	194
18-8186	150	396009	18-3104-1	190	18-7171	194
18-8187	150	396009	18-3104-1	190	18-7172	194
18-8188	150	396009	18-3104-1	190	18-7173	194
18-8189	150	396009	18-3104-1	190	18-7174	194
18-8190	150	396009	18-3104-1	190	18-7175	194
18-8191	150	396009	18-3104-1	190	18-7176	194
18-8192	150	396009	18-3104-1	190	18-7177	194
18-8193	150	396009	18-3104-1	190	18-7178	194
18-8194	150	396009	18-3104-1	190	18-7179	194
18-8195	150	396009	18-3104-1	190	18-7180	194
18-8196	150	396009	18-3104-1	190	18-7181	194
18-8197	150	396009	18-3104-1	190	18-7182	194
18-8198	150	396009	18-3104-1	190	18-7183	194
18-8199	150	396009	18-3104-1	190	18-7184	194
18-8200	150	396009	18-3104-1	190	18-7185	194
18-8201	150	396009	18-3104-1	190	18-7186	194
18-8202	150	396009	18-3104-1	190	18-7187	194
18-8203	150	396009	18-3104-1	190	18-7188	194
18-8204	150	396009	18-3104-1	190	18-7189	194
18-8205	150	396009	18-3104-1	190	18-7190	194
18-8206	150	396009	18-3104-1	190	18-7191	194
18-8207	150	396009	18-3104-1	190	18-7192	194
18-8208	150	396009	18-3104-1	190	18-7193	194
18-8209	150	396009	18-3104-1	190	18-7194	194
18-8210	150	396009	18-3104-1	190	18-7195	194
18-8211	150	396009				

CONDITIONS GÉNÉRALES DE VENTE

1 - GÉNÉRALITÉS : Toute commande conclue avec PROXAM est soumise aux présentes conditions générales. La passation d'une commande par le client entraîne de sa part la renonciation à se prévaloir de toute clause contraire pouvant figurer sur ses propres documents. Les clauses dérogatoires n'auront effet qu'en contrepartie d'une acceptation écrite de PROXAM.

2 - ANNULATION D'UNE COMMANDE : Toute volonté d'annulation de la commande, pour quelque raison que ce soit, doit être confirmée par écrit et ne peut avoir lieu qu'avec l'accord de PROXAM.

3 - PRIX : Nos prix s'entendent, hors taxes, départ siège à Marseille (sauf convention contraire écrite). Ils sont révisables en fonction des conditions économiques et du cours des monnaies. Le prix sur le site fait foi.

4 - COMMANDE : Chaque commande doit faire apparaître le numéro de compte du client.

5 - PORT ET EXPÉDITION : Les frais d'expédition sont facturés en supplément sauf conditions particulières contraires. Sauf instruction contraire et écrite de l'acheteur, PROXAM demeure libre du choix du transporteur. Les marchandises voyagent aux risques de l'acheteur qui doit donc faire tout contrôle et toute réserve utile auprès du transporteur dès la réception. Toute réserve portée sur le bon de transport doit faire l'objet d'une confirmation auprès du transporteur dans les 48 heures suivant la réception. Les taxes de toutes natures dues au titre de la localisation géographique de l'acheteur restent à la charge de celui-ci.

6 - LIVRAISON : Les dates de livraison indiquées par PROXAM sont indicatives et un retard de livraison ne pourra en aucun cas faire l'objet de dommages et intérêts. PROXAM se réserve le droit de suspendre les livraisons en cas de non-paiement de facture arrivée à échéance. Dans le respect des normes, PROXAM peut être amenée à modifier sans préavis les pièces présentes à son catalogue en livrant une pièce équivalente. Toutes références n'existant pas dans le catalogue de PROXAM peuvent être fournies sur demande après acceptation par PROXAM. Si PROXAM n'a en stock qu'une partie des marchandises commandées, elle mettra ses meilleurs efforts à se réapprovisionner auprès de ses propres fournisseurs sans qu'elle puisse être responsable des délais de livraison de ces derniers.

7 - OUVERTURE D'UN COMPTE CLIENT : L'ouverture d'un compte client est subordonnée à l'envoi d'un RIB, K-BIS et du formulaire de demande d'ouverture de compte accessible sur le site Internet de PROXAM et à une acceptation formelle de celle-ci. La délivrance d'une commande avant l'ouverture de compte nécessite un règlement comptant.

8 - CONDITIONS DE PAIEMENT : Toutes les factures émises par PROXAM sont payables à 30 jours de date d'établissement du relevé de fin de mois par LCR remise en banque et acceptée par le client. Aucun report d'échéance n'est accepté sans accord préalable de PROXAM. Un report non autorisé pourra amener la clôture du compte. Conformément à l'article L 441-6 du Code de Commerce, tout retard de paiement donnera lieu dans tous les cas à une pénalité fixée à trois fois le taux d'intérêt légal, outre une indemnité forfaitaire pour frais de recouvrement de 40 €, celle-ci n'interdisant pas PROXAM à solliciter devant les Tribunaux toute réparation complémentaire.

9 - RÉSERVE DE PROPRIÉTÉ : Le transfert de propriété de nos marchandises est suspendu jusqu'au paiement complet du prix par l'acheteur, c'est-à-dire de l'encaissement effectif du prix. En cas de non-paiement à la date prévue, PROXAM pourra reprendre les marchandises livrées sans avis préalable, les détériorations éventuellement constatées au jour de la reprise restant à la charge de l'acheteur.

10 - RÉCLAMATION ET RETOUR : Toute réclamation pour défaut de conformité ou vice apparent doit être faite par écrit dans les 7 jours à compter de la date de livraison. Tout retour de matériel, pour quelque raison que ce soit, devra faire l'objet d'un accord préalable de notre service commercial. La demande de retour devra être formulée auprès du service commercial sous 30 jours maximum à compter de la date de livraison. Le retour s'effectuera dans un délai d'1 mois rendu chez PROXAM, à compter de la date d'émission du bon de retour, dans l'emballage d'origine, accompagné du bon de livraison. Les frais engendrés par le retour de marchandises chez PROXAM suite à une erreur du client ou à une simple demande de sa part, sont à sa charge ; de plus, un abattement de 15% sera appliqué. Si le retour est supérieur à 1 mois, un abattement de 30% sera appliqué et cet abattement pourra être augmenté en fonction de la cause ou de l'état de la marchandise retournée. Seuls les retours imputables à une erreur de PROXAM seront supportés par PROXAM. Les commandes spéciales (hors catalogue) ainsi que tous les produits avec une date de péremption ne seront ni repris ni échangés. Pour donner lieu à remboursement, le produit devra parvenir chez PROXAM en parfait état de commercialisation (pièce et emballage). Les produits incomplets, endommagés, ayant été montés ou graissés, ne pourront pas faire l'objet d'un retour et seront renvoyés, port en sus.

11 - GARANTIES ET LIMITATION DE RESPONSABILITÉ : Notre garantie s'exerce par le remplacement de pièces reconnues défectueuses par notre service Technique et dans la limite des garanties de nos fournisseurs. La durée de la garantie est d'1 an à date de facture. Cette garantie exclut entre professionnels tout recours en dommages et intérêts, notamment pour vices cachés, tant matériels qu'immatériels. L'acheteur devra effectuer les retours port payé dans un délai d'1 mois rendu chez PROXAM, à compter de l'accord de PROXAM. A défaut, PROXAM est déchargée de toute garantie. Seule l'acceptation formelle par PROXAM peut entraîner l'obligation pour celle-ci de remplacer ou réparer les marchandises garanties. Aucune compensation, modification, remboursement, prise en charge de main-d'œuvre pour le montage ou le démontage ne pourront être réclamés.

12 - CONFIDENTIALITÉ : Tout document remis par PROXAM demeure la propriété de la société et ne peut être communiqué à des tiers sans accord préalable.

13 - LANGUE DU CONTRAT : Entre parties contractantes françaises, la langue du contrat qui pourra seule faire référence reste la langue française. En revanche, en cas de vente internationale, la langue du contrat est la langue anglaise, aucune autre langue hormis le français si la partie extérieure a marqué sa préférence pour celle-ci dans ses échanges avec la Société PROXAM, ne pourra être opposée à cette dernière.

14 - DROIT APPLICABLE ET JURIDICTION : Toutes contestations et toutes actions judiciaires sans exception seront régies par le droit français et portées devant le Tribunal de Commerce de Marseille, seul compétent.

PROXAM distribue de grandes marques internationales.





Retrouvez tout au long de l'année, les nouveautés, les promotions et les événements Proxam...
en avant première sur les bandeaux défilants de notre site internet.

PROXAM Distribution Marine
Rechercher PROXAM
Distributeur d'équipements et de pièces marine

01 ANODES 02 PROPULSION 03 HYDRAULIQUE 04 COMMANDES 05 ACCESSOIRES 06 PIÈCES HORS BORD 07 PIÈCES INBOARD 08 PROPULSIONS D'ÉTRAVE 09 POMPES PLUMBERIE 10 ÉNERGIE 11 SÉCURITÉ

GAMME PROFESSIONNELLE DE SAVONS COQUE ET PONT
SADIRA

Conditionnement chantier **25L**

EN STOCK CHEZ VOUS, DEMAIN!
HORAIRES
8H30 - 12H30
13H30 - 19H

COMMANDEZ AVANT 13H PARTOUT

DIAGNOSTIC MOTEUR ET INFORMATIONS TECHNIQUES

DÈS MAINTENANT, RETROUVEZ TOUTES LES VIDÉOS SUR LA CHAÎNE YouTube

Retrouvez-nous d'un simple clic



www.pieces-marine.com



3 NOUVEAUX SERVICES DE LIVRAISON



Pickup

Livraison chez l'un des 16000 commerçants de proximité ou dans l'une des 1500 consignes CHRONOPOST Pickup **partout en France accessibles 7j/7, 24h/24**.



Livraison possible **l'après-midi** pour une commande passée avant 10h00 dans les départements : **06 / 13 / 30 / 34 / 83 / 84** et **Monaco**.



Livraison **avant 10h00**, avec supplément, chez vous du Lundi au Samedi.

